

PPSU Push-фитинги MultiSkin для металлополимерных труб.

- Линейка Push-фитингов размером от 16 до 26 мм.
- Push-фитинги MultiSkin устанавливаются менее чем за 7 секунд.
- Мгновенный контроль соединения с помощью кольца Visu-Control.
- Не требуются дорогостоящие инструменты.

### Преимущества

#### Эксплуатационные характеристики

- Технология Push позволяет соединять фитинги за семь секунд без инструментов и устраняет риски, связанные со сварочными работами.
- Улучшенная гидравлика и меньшее падение давления (в среднем на 7% по сравнению с предыдущим поколением фитингов).

#### Безопасность

- Кольцо Visu-Control® позволяет проводить визуальный контроль соединения (после подсоединения трубы красный индикатор становится белым).
- Защитный колпачок защищает от загрязнений.

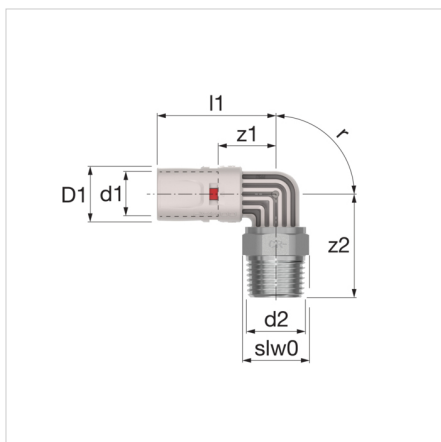
### Технические характеристики

Система MultiSkin предназначена для следующих видов применения:

- Водоснабжение: от +5 °C до +95 °C (рабочая температура) и 10 бар (максимальное рабочее давление).
- Отопление и холодоснабжение: от -10 °C до +95 °C (рабочая температура) и 10 бар (максимальное рабочее давление).
- Ливневая канализация: от -10 °C до +95 °C (рабочая температура) и 10 бар (максимальное рабочее давление).



Описание	Уголок с HP 16x1/2"
Артикул	9092GP1612
GTIN	03430650464445
Модель	<u>9092GP - уголок с HP</u>
Размеры	16x1/2"



**Размеры**

Тип	Размеры							
	d1 [мм]	d2 ["]	D1 [мм]	z1 [мм]	z2 [мм]	l1 [мм]	r [°]	slw0 [мм]
Уголок с HP 16x1/2"	16	R 1/2"	20	18	38	43	90	24
Уголок с HP 20x1/2"	20	R 1/2"	24	20	38	46	90	24
Уголок с HP 20x3/4"	20	R 3/4"	24	20	45	46	90	31
Уголок с HP 26x3/4"	26	R 3/4"	30	22	47	49	90	31



**Классификация основные сведения**

Тип продуктовой группы	Fittings, flanges and connectors
Класс продуктовой группы	Патрубок с 2 соединениями
Название продукта	Skinpr Push - Elbow Threaded Male - 16x2-1/2"
Брэнд	COMAP
Тип продукта	MultiSkin Synthetic Push
Артикул	9092GP1612
GTIN	03430650464445

**Дополнительные сведения**

Материал соединения 1	Другое
Качество материала соединения 1	Другое
Защита поверхности	Без обработки
Защитное соединение поверхности 1	Без обработки
Обработка поверхности	Без обработки
Соединение обработки поверхности 1	Без обработки
Материал соединения 2	Латунь
Качество материала соединения 2	Латунный рычаг для снятия цинкового покрытия
Защитное соединение поверхности 2	Tinned
Соединение обработки поверхности 2	Sanded
Форма	Изгиб
Модель	1-part
Угол наклона	90 Degrees
Диапазон изгиба	1.57 Millimetre
Reducing	Нет
Эксцентрик	Нет
Системно-ориентированный	Да
Номинальный внутренний диаметр соединения 1	DN 12
Наружный диаметр трубы соединения 1	16 Millimetre
Толщина стенки, соединение 1	2 Millimetre
Wall thickness connecting pipe, connection 1	2 Millimetre
Соединение 1	Другое
Contour code connection 1	Другое
Номинальный внутренний диаметр соединения 2	1/2" (15)
Наружный диаметр трубы соединения 2	12.7 Millimetre
Толщина стенки, соединение 2	2 Millimetre
Wall thickness connecting pipe, connection 2	2 Millimetre
Соединение 2	Наружная резьба газовая коническая (BSPT)
Код контура	Другое
Contour code connection 2	Другое
Main colour fitting	Другое
Flange standard	Другое
Flange compression class (ANSI)	Другое
Flange compression class (PN)	Другое
Flange compression class (JIS)	Другое
Flange compression class (BS)	Другое
Материал уплотнения	EPDM (этилен-пропилен-диен-каучук)

С демпферной шпилькой	Да
Значение Зета	0
Высокий предел прочности при растяжении	Нет
Длина	43 Millimetre
Минимальная температура рабочей среды (продолжительная)	0 Degrees celsius
Длина соединения 1	43 Millimetre
Максимальная температура рабочей среды (продолжительная)	70 Degrees celsius
Рабочая длина соединения 1	18 Millimetre
Self-sealing	Да
Длина соединения 2	38 Millimetre
Рабочая длина соединения 2	110 Millimetre
Ширина ключа	0 Millimetre
Размер поворотного ключа	0 Millimetre
Tightening moment	20 - 20 Nm
Medium temperature (continuous)	0 - 110 °C
Максимальное рабочее давление при 20°C	10 Bar
ОТК «Gastec»	Да
Max. operating pressure at max. medium temperature	10 Bar
Сертифицировано KIWA	Да
С термоизоляционным покрытием	Нет
Класс жесткости кольца	Другое
Стандартное размерное отношение (SDR)	0
С упаковкой	Нет
Знак качества VdS	Нет
С колпачком	Нет
DVGW quality mark	Да
With connection indicator	Нет
Со сливом	Нет
С де-аэратором	Нет
Знак качества FM	Нет
Знак качества LPCB	Нет
Знак качества ULC	Нет
Знак качества UL	Нет
DIN-CERTCO certificate	Нет
VdS quality mark	Нет
With approval for TÜV	Нет
DVGW quality mark for gas	Да
DVGW quality mark for water	Да
Certified according to NF 545	Да
KIWA certified	Да
Gastec QA mark	Нет
KOMO certified	Да
Gastec QA - AR 214 (H2)	Нет
Type approval according to BBR/EKS	Нет

**Дополнительная информация в Интернете:**[Installation and operating instructions](#)[ПУШ-ФИТИНГОВ](#)[ACS certificate](#)[DVGW certificate](#)[DVGW certificate of conformity](#)[KIWA certificate Fittings](#)[KIWA certificate Piping System](#)[KOMO certificate Fittings](#)[KOMO certificate Piping System](#)[NF certificate](#)[WRAS certificate](#)[PZH certificate](#)[MultiSkin ÉMI certificate HUN](#)[Certificate MultiSkin RUS](#)[Declaration of Performance HUN](#)[MultiSkin Fittings life cycle assesment ENG](#)[KIWA K110279-01 Piping System](#)[KOMO K110280-01 certificate Piping System](#)[9092GP DWG](#)[9092GP STEP](#)[Leaflet](#)[Z-Card](#)[Brochure Life cycle assessment MultiSkin Fittings](#)[Professional](#)[Productivity](#)[EnsuredConnection](#)[SafetyWorkplace](#)[HVAC](#)[Design Office](#)[Tutorial](#)

Ул. 8-я Текстильщиков д. 11/2  
109129,, г. Москва, - ru

T +7 499 703 33 56

E [info.rus@comap.eu](mailto:info.rus@comap.eu)

I [comap.aalberts-hfc.com/ru](http://comap.aalberts-hfc.com/ru)