

Латунные пресс-фитинги MultiSkin для металлополимерных труб.

- Линейка латунных пресс-фитингов размером от 16 до 75 мм.
- Пресс-фитинги MultiSkin совместимы с пресс-профилями ТН, Н и U.
- Мгновенный контроль соединения с помощью кольца Visu-Control.
- Низкие потери давления.
- Лужение - латунные пресс-фитинги покрыты оловом для двусторонней защиты от коррозии и эстетичного внешнего вида.

Преимущества

Эксплуатационные характеристики

Пресс-фитинги позволяют создать соединение за семь секунд и устраняют риски, связанные со сварочными работами.

Пресс-фитинги совместимы с профилями ТН, Н и U и с инструментами различных брендов.

Улучшенная гидравлика и меньшие потери давления (в среднем на 17% по сравнению с предыдущим поколением)

Безопасность

Съемное кольцо Visu-Control® обеспечивает возможность визуального и тактильного контроля соединения.

Технология "не обжат — не герметичен": при отсутствии соединения пропускает воду в ходе испытаний под давлением.

Защитный колпачок предотвращает от загрязнений.

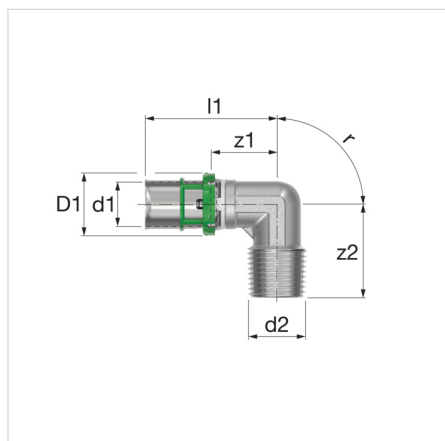


Технические характеристики

Система MultiSkin предназначена для следующих видов применения:

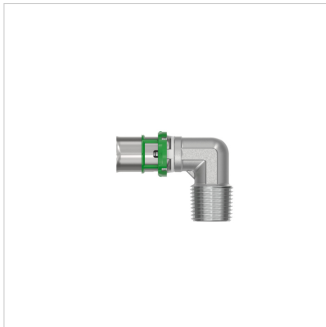
- Водоснабжение: от +5 °С до +95 °С (рабочая температура) и 10 бар (максимальное рабочее давление).
- Отопление и холодоснабжение: от -10 °С до +95 °С (рабочая температура) и 10 бар (максимальное рабочее давление).
- Ливневая канализация: от -10 °С до +95 °С (рабочая температура) и 10 бар (максимальное рабочее давление).

Описание	Уголок с HP 26x3 - 1"
Артикул	7092GW261
GTIN	03430650460416
Модель	<u>7092GW - уголок с HP</u>
Размеры	26 x 3 - 1"



Размеры уголка с HP - 7092GW

Тип	Размеры						
	d1 [мм]	d2 ["]	D1 [мм]	z1 [мм]	z2 [мм]	l1 [мм]	r [°]
Уголок с HP 14x2 - 1/2"	14	R $\frac{1}{2}$ "	21	23	34	47	90°
Уголок с HP 18x2 - 1/2"	18	R $\frac{1}{2}$ "	25	23	34	47	90°
Уголок с HP 20x2 - 1/2"	20	R $\frac{1}{2}$ "	27	23	34	47	90°
Уголок с HP 20x2 - 3/4"	20	R $\frac{3}{4}$ "	27	23	35	47	90°
Уголок с HP 26x3 - 3/4"	26	R1"	33	31	46	56	90°
Уголок с HP 26x3 - 1"	26	R $\frac{3}{4}$ "	33	31	39	56	90°
Уголок с HP 32x3 - 1"	32	R1"	39	32	46	61	90°
Уголок с HP 40x3,5 - 1"1/4"	40	R1 $\frac{1}{4}$ "	47	32	53	71	90°
Уголок с HP 50x4 - 1"1/2"	50	R1 $\frac{1}{2}$ "	57	37	57	78	90°
Уголок с HP 63x4,5 - 2"	63	R2"	71	47	76	108	90°
Уголок с HP 16x2 - 1/2"	16	R $\frac{1}{2}$ "	23	23	34	47	90°



Классификация основные сведения

Тип продуктовой группы	Fittings, flanges and connectors
Класс продуктовой группы	Патрубок с 2 соединениями
Название продукта	Elbow 26x3 - M1"
Брэнд	COMAP
Тип продукта	MultiSkin Metallic Press
Артикул	7092GW261
GTIN	03430650460416

Дополнительные сведения

Материал соединения 1	Латунь
Качество материала соединения 1	CuZn39Pb3 (CW617N)
Защита поверхности	Tinned
Защитное соединение поверхности 1	Tinned
Обработка поверхности	Blasted
Соединение обработки поверхности 1	Blasted
Материал соединения 2	Латунь
Качество материала соединения 2	CuZn39Pb3 (CW617N)
Защитное соединение поверхности 2	Tinned
Соединение обработки поверхности 2	Blasted
Форма	Изгиб
Модель	1-part
Угол наклона	90 Degrees
Диапазон изгиба	1.57 Millimetre
Reducing	Нет
Эксцентрик	Нет
Системно-ориентированный	Да
Номинальный внутренний диаметр соединения 1	DN 20
Наружный диаметр трубы соединения 1	26 Millimetre
Толщина стенки, соединение 1	3 Millimetre
Wall thickness connecting pipe, connection 1	3 Millimetre
Соединение 1	Муфта высокого давления
Contour code connection 1	TH
Номинальный внутренний диаметр соединения 2	1" (25)
Наружный диаметр трубы соединения 2	25.4 Millimetre
Толщина стенки, соединение 2	3 Millimetre
Wall thickness connecting pipe, connection 2	3 Millimetre
Соединение 2	Наружная резьба газовая коническая (BSPT)
Код контура	Другое
Contour code connection 2	Другое
Main colour fitting	Серый
Flange standard	Другое
Flange compression class (ANSI)	Другое
Flange compression class (PN)	Другое
Flange compression class (JIS)	Другое
Flange compression class (BS)	Другое
Материал уплотнения	EPDM (этилен-пропилен-диен-каучук)
С демпферной шпилькой	Да

Значение Зета	1.34
Высокий предел прочности при растяжении	Нет
Длина	56 Millimetre
Минимальная температура рабочей среды (продолжительная)	0 Degrees celsius
Длина соединения 1	56 Millimetre
Максимальная температура рабочей среды (продолжительная)	70 Degrees celsius
Рабочая длина соединения 1	31 Millimetre
Self-sealing	Да
Длина соединения 2	46 Millimetre
Рабочая длина соединения 2	46 Millimetre
Ширина ключа	0 Millimetre
Размер поворотного ключа	0 Millimetre
Tightening moment	30 - 30 Nm
Medium temperature (continuous)	0 - 110 °C
Максимальное рабочее давление при 20°C	10 Bar
ОТК «Gastec»	Да
Max. operating pressure at max. medium temperature	10 Bar
Сертифицировано KIWA	Да
С термоизоляционным покрытием	Нет
Класс жесткости кольца	Другое
Стандартное размерное отношение (SDR)	0
С упаковкой	Нет
Знак качества VdS	Нет
С колпачком	Нет
DVGW quality mark	Да
With connection indicator	Нет
Со сливом	Нет
С де-аэратором	Нет
Знак качества FM	Нет
Знак качества LPCB	Нет
Знак качества ULC	Нет
Знак качества UL	Нет
DIN-CERTCO certificate	Нет
VdS quality mark	Нет
With approval for TÜV	Нет
DVGW quality mark for gas	Да
DVGW quality mark for water	Да
Certified according to NF 545	Да
KIWA certified	Да
Gastec QA mark	Нет
KOMO certified	Да
Gastec QA - AR 214 (H2)	Нет
Type approval according to BBR/EKS	Нет

Дополнительная информация в Интернете:[Installation and operating instructions](#)[ACS certificate](#)[DVGW certificate](#)[DVGW certificate of conformity](#)[KIWA certificate](#)[NF certificate](#)[WRAS certificate](#)[PZH certificate](#)[PZH certificate MultiSkin2](#)[PZH certificate MultiSkin4](#)[MultiSkin ÉMI certificate HUN](#)[Certificate MultiSkin RUS](#)[MultiSkin Drinking water certificate HUN](#)[KIWA K90957-08 MultiSkin 4 Piping System](#)[KOMO K90961-07 certificate MultiSkin 4 Piping System](#)[KIWAK110283-01 MultiSkin 4 Piping System](#)[KOMO K110284-01 certificate MultiSkin 4 Piping System](#)[7092GW RFA](#)[7092GW DWG](#)[7092GW STEP](#)[Leaflet](#)[Z-Card](#)

Ул. 8-я Текстильщиков д. 11/2
109129,, г. Москва, - ru

T +7 499 703 33 56

E info.rus@comap.eu

I comap.aalberts-hfc.com/ru