









-  **Valvola a sfera, passaggio totale, femmina/femmina, leva alluminio**
-  **Ball valve, full port, female/female, aluminium handle**
-  **Кран шаровой, полнопроходной, внутренняя/внутренняя резьба, рычаг из алюминия**
-  **Vanne à sphère, à passage intégral, femelle/femelle, poignée à levier en aluminium**
-  **Válvula de bola, paso total, hembra/hembra, palanca de aluminio**
-  **Kugelhahn, voller Durchgang, Innengewinde/Innengewinde, Aluminium-Handhebelgriff**



INDICAZIONI PER L'UTILIZZO - SPECIFICATIONS - УКАЗАНИЯ ПО ПРИМЕНЕНИЮ - DOMAINE D'APPLICATION
INDICACIONES PARA EL USO - ANWENDUNGSBEREICH

Valvole a sfera, serie pesante, largamente impiegata negli impianti di distribuzione acqua, riscaldamento industriale e civile, oleodinamici, pneumatici e agricoli. Limiti di temperatura: -20° +120° / Limiti di pressione: 600WOG - WSP150

Ball valves, heavy pattern, widely used in water distribution systems, industrial and domestic heating systems, hydraulic, pneumatic and agricultural plants. Temperature range: -20° +120° / Working Pressure: 600WOG - WSP150

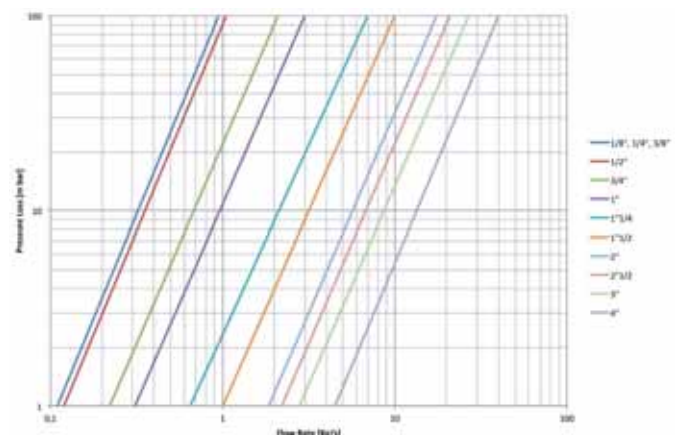
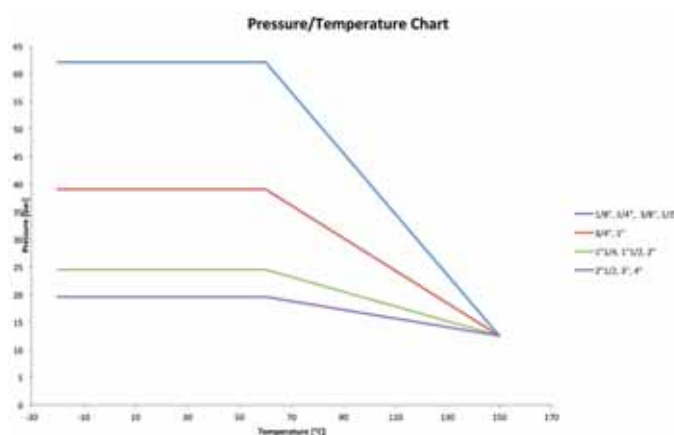
Шаровые краны серии для тяжелых условий эксплуатации, широко применяющиеся в системах водоснабжения, промышленного и гражданского отопления, в гидродинамических, пневматических и сельскохозяйственных установках. Предельные параметры температуры: -20° +120° / Предельные параметры давления: 600WOG - WSP125

Vannes à sphère, série lourde, largement utilisées dans les réseaux de distribution de l'eau, les systèmes de chauffage civil et industriel, pour les installations hydrauliques, pneumatiques et agricoles. Limites de température : -20° +120° / Limites de pression: 600WOG - WSP150

Válvulas de bola, serie pesada, ampliamente empleada en instalaciones de distribución de agua, calefacción, hidráulicas, neumáticas y agrícolas. Límites de temperatura: -20° +120° / Límites de presión: 600WOG - WSP150

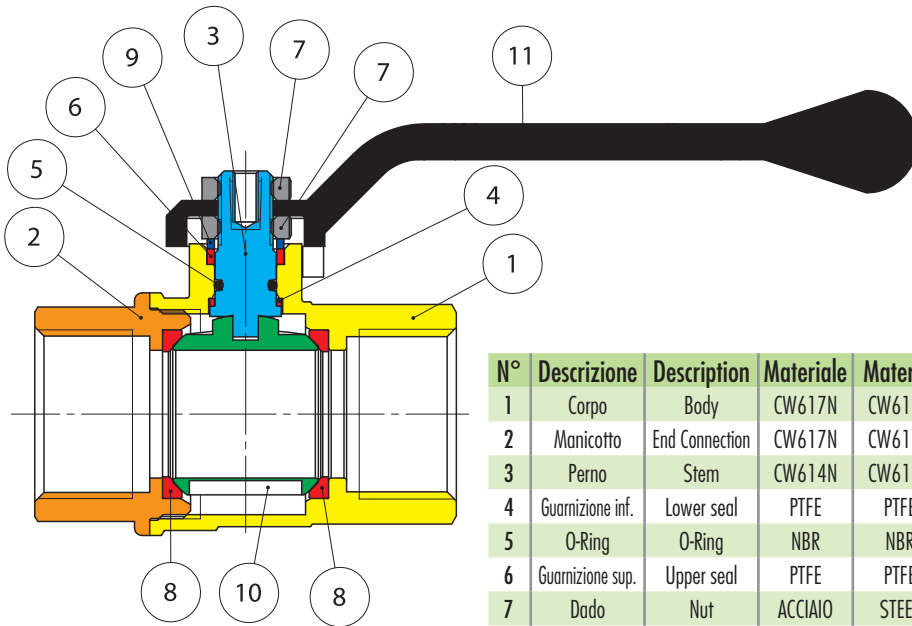
Kugelhahn, schwere Ausführung, weitgehend in den Wasserversorgungs-, Industrieheizungs- und Privatheizungsanlagen sowie auch in den öldynamischen, pneumatischen Systemen und in den Landwirtschaftsanlagen verwendet. Temperaturbereich: -20° +120° / Druckbereich: 600WOG - WSP150

GRAFICI - CHARTS - ГРАФИЧЕСКИЙ - GRAPHIQUES - GRÁFICOS - GRAFISCHEN



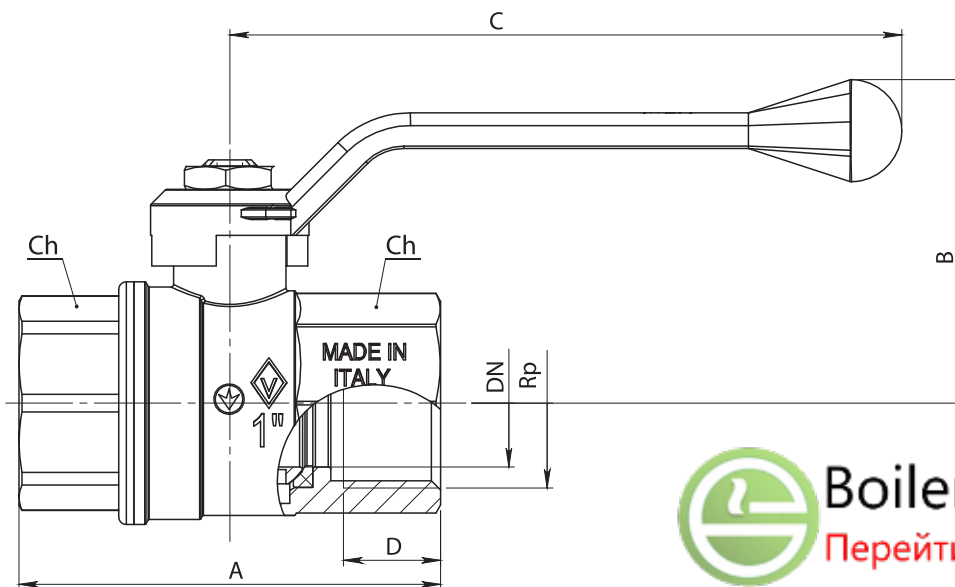
Valvole a sfera in ottone a passaggio totale, filetto ISO7:2000 (UNI EN 10226), secondo norma EN 13828, serie pesante
Brass ball valve, full port, ISO7:2000 (UNI EN 10226) thread, according to EN 13828, heavy pattern

PARTI - PARTS - АКЦИЙ - PARTS - PARTES - TEILE



| N° | Descrizione | Description | Materiale | Material | Trattamento | Treatment | Q.tà |
|----|------------------------|----------------|-----------|-----------|-----------------------------|-----------------------------|------|
| 1 | Corpo | Body | CW617N | CW617N | Nichelatura | Nickel-plated | 1 |
| 2 | Manicotto | End Connection | CW617N | CW617N | Nichelatura | Nickel-plated | 1 |
| 3 | Perno | Stem | CW614N | CW614N | | | 1 |
| 4 | Guarnizione inf. | Lower seal | PTFE | PTFE | | | 1 |
| 5 | O-Ring | O-Ring | NBR | NBR | | | 1 |
| 6 | Guarnizione sup. | Upper seal | PTFE | PTFE | | | 1 |
| 7 | Dado | Nut | ACCIAIO | STEEL | Zincatura | Galvanizing | 2 |
| 8 | Guarnizione sede sfera | Ball seal | PTFE | PTFE | | | 2 |
| 9 | Rondella | Brass Ring | CW614N | CW614N | | | 1 |
| 10 | Sfera | Ball | CW614N | CW614N | Nichel-plated+Chrome-plated | Nickel-plated+Chrome-plated | 1 |
| 11 | Leva | Handle | ALLUMINIO | ALUMINIUM | Verniciatura+Timbratura | Painting + Printing | 1 |

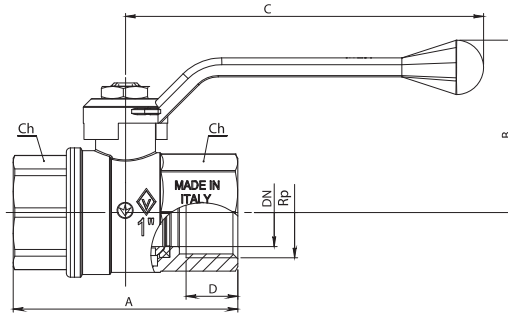
DIMENSIONI - SIZES - РАЗМЕРЫ - DIMENSIONS - DIMENSIONES - MASSE



art. 400



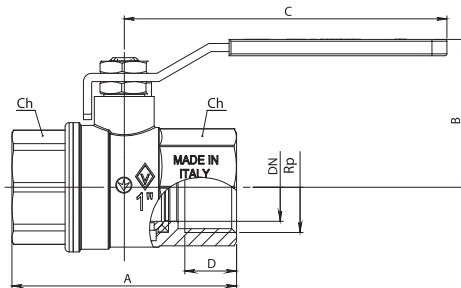
| CODE | DN | Rp (ISO 7/1) | A | B | C | D | Ch | KV | PN | BOX | MASTERBOX |
|----------|----|--------------|-------|------|-------|------|----|------|----|-----|-----------|
| 04000184 | 8 | 1/4" | 50 | 45 | 87,5 | 11 | 19 | 5,4 | 64 | 24 | 96 |
| 04000188 | 10 | 3/8" | 50 | 45 | 87,5 | 11,4 | 22 | 6 | 64 | 24 | 96 |
| 04000193 | 15 | 1/2" | 61 | 48 | 87,5 | 15 | 27 | 16,3 | 64 | 20 | 80 |
| 04000198 | 20 | 3/4" | 69 | 51,5 | 87,5 | 16,3 | 32 | 29,5 | 40 | 12 | 48 |
| 04000203 | 25 | 1" | 82,5 | 63 | 131,5 | 19,1 | 40 | 43 | 40 | 6 | 24 |
| 04000208 | 32 | 1 1/4" | 98 | 69 | 131,5 | 21,4 | 50 | 89 | 25 | 4 | 16 |
| 04000213 | 40 | 1 1/2" | 107,5 | 86 | 154 | 21,4 | 55 | 230 | 25 | 2 | 8 |
| 04000218 | 50 | 2" | 128 | 93 | 154 | 25,7 | 69 | 265 | 25 | 1 | 4 |



- Valvola a sfera, passaggio totale, femmina/femmina, leva alluminio
- Ball valve, full port, female/female, aluminium handle
- Кран шаровой, полнопроходной, внутренняя/внутренняя резьба, рычаг из алюминия
- Vanne à sphère, à passage intégral, femelle/femelle, poignée à levier en aluminium
- Válvula de bola, paso total, hembra/hembra, palanca de aluminio
- Kugelhahn, voller Durchgang, Innengewinde/Innengewinde, Aluminium-Handhebelgriff

art. 400

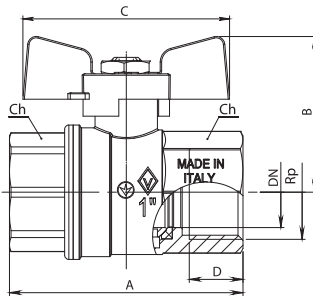
| CODE | DN | Rp (ISO 7/1) | A | B | C | D | Ch | KV | PN | BOX | MASTERBOX |
|----------|----|--------------|-------|------|-------|------|----|------|----|-----|-----------|
| 04000184 | 8 | 1/4" | 50 | 45 | 87,5 | 11 | 19 | 5,4 | 64 | 24 | 96 |
| 04000188 | 10 | 3/8" | 50 | 45 | 87,5 | 11,4 | 22 | 6 | 64 | 24 | 96 |
| 04000193 | 15 | 1/2" | 61 | 48 | 87,5 | 15 | 27 | 16,3 | 64 | 20 | 80 |
| 04000198 | 20 | 3/4" | 69 | 51,5 | 87,5 | 16,3 | 32 | 29,5 | 40 | 12 | 48 |
| 04000203 | 25 | 1" | 82,5 | 63 | 131,5 | 19,1 | 40 | 43 | 40 | 6 | 24 |
| 04000208 | 32 | 1 1/4" | 98 | 69 | 131,5 | 21,4 | 50 | 89 | 25 | 4 | 16 |
| 04000213 | 40 | 1 1/2" | 107,5 | 86 | 154 | 21,4 | 55 | 230 | 25 | 2 | 8 |
| 04000218 | 50 | 2" | 128 | 93 | 154 | 25,7 | 69 | 265 | 25 | 1 | 4 |



- Valvola a sfera, passaggio totale, femmina/femmina, leva acciaio
- Ball valve, full port, female/female, steel handle
- Кран шаровой, полнопроходной, внутренняя/внутренняя резьба, рычаг из стали
- Vanne à sphère, à passage intégral, femelle/femelle, poignée à levier en acier
- Válvula de bola, paso total, hembra/hembra, palanca de acero
- Kugelhahn, voller Durchgang, Innengewinde/Innengewinde, Stahl-Handhebelgriff

art. 401

| CODE | DN | Rp (ISO 7/1) | A | B | C | D | Ch | KV | PN | BOX | MASTERBOX |
|----------|----|--------------|-------|----|-----|------|----|------|----|-----|-----------|
| 04010213 | 8 | 1/4" | 50 | 38 | 85 | 11 | 19 | 5,4 | 64 | 24 | 96 |
| 04010218 | 10 | 3/8" | 50 | 38 | 85 | 11,4 | 22 | 6 | 64 | 24 | 96 |
| 04010223 | 15 | 1/2" | 61 | 41 | 85 | 15 | 27 | 16,3 | 64 | 14 | 56 |
| 04010228 | 20 | 3/4" | 69 | 44 | 85 | 16,3 | 32 | 29,5 | 40 | 12 | 48 |
| 04010233 | 25 | 1" | 82,5 | 53 | 120 | 19,1 | 40 | 43 | 40 | 6 | 24 |
| 04010238 | 32 | 1 1/4" | 98 | 59 | 120 | 21,4 | 50 | 89 | 25 | 4 | 16 |
| 04010243 | 40 | 1 1/2" | 107,5 | 76 | 162 | 21,4 | 55 | 230 | 25 | 2 | 8 |
| 04010248 | 50 | 2" | 128 | 83 | 162 | 25,7 | 69 | 265 | 25 | 1 | 4 |

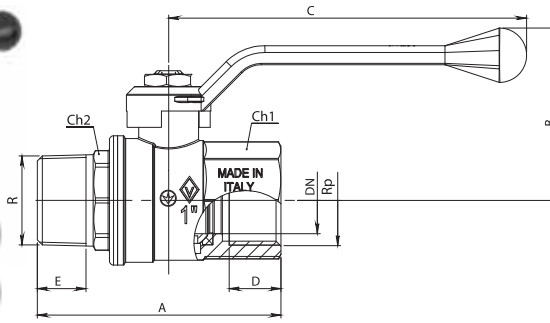


- Valvola a sfera, passaggio totale, femmina/femmina, farfalla in alluminio
- Ball valve, full port, female/female, aluminium T-Handle
- Кран шаровой, полнопроходной, внутренняя/внутренняя резьба, «бабочка» из алюминия
- Vanne à sphère, à passage intégral, femelle/femelle, poignée «papillon» en aluminium
- Válvula de bola, paso total, hembra/hembra, mariposa de aluminio
- Kugelhahn, voller Durchgang, Innengewinde/Innengewinde, Flügelgriff aus Aluminium

art. 402

| CODE | DN | Rp (ISO 7/1) | A | B | C | D | Ch | KV | PN | BOX | MASTERBOX |
|----------|----|--------------|------|------|----|------|----|------|----|-----|-----------|
| 04020085 | 8 | 1/4" | 50 | 37,5 | 53 | 11 | 19 | 5,4 | 64 | 24 | 96 |
| 04020089 | 10 | 3/8" | 50 | 37,5 | 53 | 11,4 | 22 | 6 | 64 | 24 | 96 |
| 04020094 | 15 | 1/2" | 61 | 40,5 | 53 | 15 | 27 | 16,3 | 64 | 20 | 80 |
| 04020099 | 20 | 3/4" | 69 | 47 | 63 | 16,3 | 32 | 29,5 | 40 | 12 | 48 |
| 04020104 | 25 | 1" | 82,5 | 55 | 73 | 19,1 | 40 | 43 | 40 | 6 | 24 |
| 04020109 | 32 | 1 1/4" | 98 | 60,5 | 73 | 21,4 | 50 | 89 | 25 | 4 | 16 |

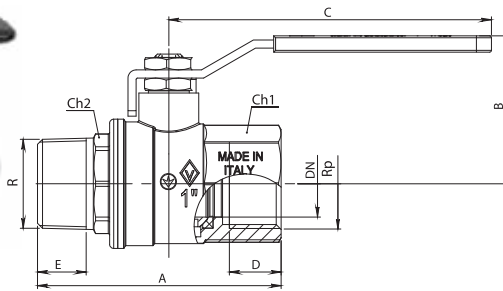
Valvole a sfera in ottone a passaggio totale, filetto ISO7:2000 (UNI EN 10226), secondo norma EN 13828, serie pesante
Brass ball valve, full port, ISO7:2000 (UNI EN 10226) thread, according to EN 13828, heavy pattern



art. 405

- Valvola a sfera, passaggio totale, maschio/femmina, leva alluminio
- Ball valve, full port, male/female, aluminium handle
- Кран шаровой, полнопроходной, наружная/внутренняя резьба, рычаг из алюминия
- Vanne à sphère, à passage intégral, mâle/femelle, poignée à levier en aluminium
- Válvula de bola, paso total, macho/hembra, palanca de aluminio
- Kugelhahn, voller Durchgang, Außengewinde/Innengewinde, Aluminium-Handhebelgriff

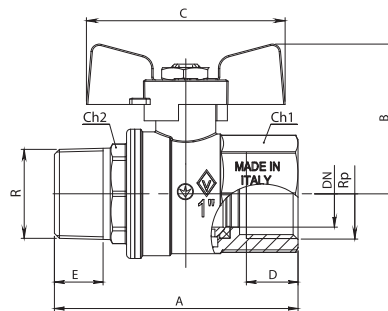
| CODE | DN | R-Rp (iso 7/1) | A | B | C | D | E | Ch1 | Ch2 | KV | PN | BOX | MASTERBOX |
|----------|----|----------------|-------|------|-------|------|------|-----|-----|------|----|-----|-----------|
| 04050042 | 8 | 1/4" | 55,5 | 45 | 87,5 | 11 | 11 | 19 | 14 | 5,4 | 64 | 24 | 96 |
| 04050046 | 10 | 3/8" | 56 | 45 | 87,5 | 11,4 | 11,5 | 22 | 18 | 6 | 64 | 24 | 96 |
| 04050051 | 15 | 1/2" | 68 | 48 | 87,5 | 15 | 13,5 | 27 | 22 | 16,3 | 64 | 14 | 56 |
| 04050056 | 20 | 3/4" | 76,5 | 51,5 | 87,5 | 16,3 | 16,5 | 32 | 28 | 29,5 | 40 | 12 | 48 |
| 04050061 | 25 | 1" | 89,5 | 63 | 131,5 | 19,1 | 20,5 | 40 | 35 | 43 | 40 | 6 | 24 |
| 04050066 | 32 | 1 1/4" | 105 | 69 | 131,5 | 21,4 | 23,5 | 50 | 43 | 89 | 25 | 4 | 16 |
| 04050071 | 40 | 1 1/2" | 110,5 | 86 | 154 | 21,4 | 23,5 | 55 | 54 | 230 | 25 | 2 | 8 |
| 04050076 | 50 | 2" | 133 | 93 | 154 | 25,7 | 28 | 69 | 61 | 265 | 25 | 1 | 4 |



art. 406

- Valvola a sfera, passaggio totale, maschio/femmina, leva acciaio
- Ball valve, full port, male/female, steel handle
- Кран шаровой, полнопроходной, наружная/внутренняя резьба, рычаг из стали
- Vanne à sphère, à passage intégral, mâle/femelle, poignée à levier en acier
- Válvula de bola, paso total, macho/hembra, palanca de acero
- Kugelhahn, voller Durchgang, Außengewinde/Innengewinde, Stahl-Handhebelgriff

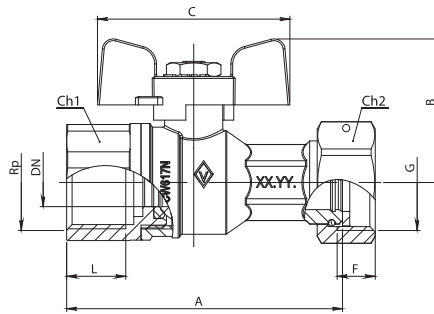
| CODE | DN | R-Rp (iso 7/1) | A | B | C | D | E | Ch1 | Ch2 | KV | PN | BOX | MASTERBOX |
|----------|----|----------------|-------|----|-----|------|------|-----|-----|------|----|-----|-----------|
| 04060135 | 8 | 1/4" | 55,5 | 38 | 85 | 11 | 11 | 19 | 14 | 5,4 | 64 | 24 | 96 |
| 04060139 | 10 | 3/8" | 56 | 38 | 85 | 11,4 | 11,5 | 22 | 18 | 6 | 64 | 24 | 96 |
| 04060143 | 15 | 1/2" | 68 | 41 | 85 | 15 | 13,5 | 27 | 22 | 16,3 | 64 | 14 | 56 |
| 04060147 | 20 | 3/4" | 76,5 | 44 | 85 | 16,3 | 16,5 | 32 | 28 | 29,5 | 40 | 12 | 48 |
| 04060151 | 25 | 1" | 89,5 | 53 | 120 | 19,1 | 20,5 | 40 | 35 | 43 | 40 | 6 | 24 |
| 04060155 | 32 | 1 1/4" | 105 | 59 | 120 | 21,4 | 23,5 | 50 | 43 | 89 | 25 | 4 | 16 |
| 04060159 | 40 | 1 1/2" | 110,5 | 76 | 162 | 21,4 | 23,5 | 55 | 54 | 230 | 25 | 2 | 8 |
| 04060163 | 50 | 2" | 133 | 83 | 162 | 25,7 | 28 | 69 | 61 | 265 | 25 | 1 | 4 |



art. 407

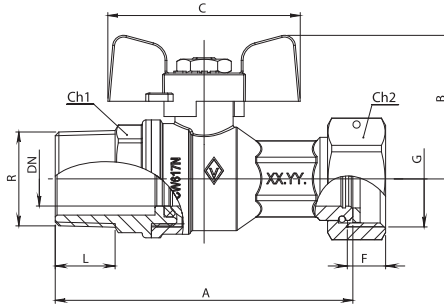
- Valvola a sfera, passaggio totale, maschio/femmina, farfalla in alluminio
- Ball valve, full port, male/female, aluminium T-Handle
- Кран шаровой, полнопроходной, наружная/внутренняя резьба, «бабочка» из алюминия
- Vanne à sphère, à passage intégral, mâle/femelle, poignée «papillon» en aluminium
- Válvula de bola, paso total, macho/hembra, mariposa de aluminio
- Kugelhahn, voller Durchgang, Außengewinde/Innengewinde, Flügelgriff aus Aluminium

| CODE | DN | R-Rp (iso 7/1) | A | B | C | D | E | Ch1 | Ch2 | KV | PN | BOX | MASTERBOX |
|----------|----|----------------|------|------|----|------|------|-----|-----|------|----|-----|-----------|
| 04070057 | 8 | 1/4" | 55,5 | 37,5 | 53 | 11 | 11 | 19 | 14 | 5,4 | 64 | 24 | 96 |
| 04070061 | 10 | 3/8" | 56 | 37,5 | 53 | 11,4 | 11,5 | 22 | 18 | 6 | 64 | 24 | 96 |
| 04070066 | 15 | 1/2" | 68 | 40,5 | 53 | 15 | 13,5 | 27 | 22 | 16,3 | 64 | 20 | 80 |
| 04070071 | 20 | 3/4" | 76,5 | 47 | 63 | 16,3 | 16,5 | 32 | 28 | 29,5 | 40 | 12 | 48 |
| 04070076 | 25 | 1" | 89,5 | 55 | 73 | 19,1 | 20,5 | 40 | 35 | 43 | 40 | 6 | 24 |
| 04070081 | 32 | 1 1/4" | 105 | 60,5 | 73 | 21,4 | 23,5 | 50 | 43 | 89 | 25 | 4 | 16 |


art. 624


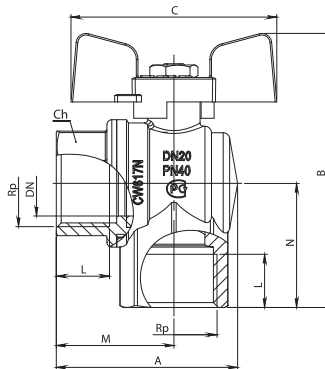
- Valvola a sfera, passaggio totale, femmina/dado mobile, farfalla in alluminio
- Ball valve, full port, female/swivel nut, aluminium T-Handle
- Кран шаровой, полнопроходной, внутренняя/накидная гайка, «бабочка» из алюминия
- Vanne à sphère, à passage intégral, femelle/écrou mobile, poignée «papillon» en aluminium
- Válvula de bola, paso total, hembra/tuerca móvil, mariposa de aluminio
- Kugelhahn, voller Durchgang, Innengewinde/bewegliche Überwurfmutter, Flügelgriff aus Aluminium

| CODE | DN | Rp (ISO 7/1) | G (ISO 228/1) | A | B | C | L | F | Ch1 | Ch2 | PN | BOX | MASTERBOX |
|----------|----|--------------|---------------|------|------|----|------|----|-----|-----|----|-----|-----------|
| 06240001 | 15 | 1/2" | 3/4" | 71,5 | 39,5 | 53 | 15 | 10 | 27 | 30 | 40 | 10 | 40 |
| 06240004 | 15 | 3/4" | 3/4" | 76 | 39,5 | 53 | 16,3 | 10 | 32 | 30 | 40 | 10 | 40 |
| 06240007 | 20 | 3/4" | 1" | 82 | 43 | 53 | 16,3 | 13 | 32 | 37 | 40 | 8 | 32 |
| 06240010 | 20 | 1" | 1" | 88,5 | 43 | 53 | 19 | 13 | 38 | 37 | 40 | 5 | 20 |


art. 628


- Valvola a sfera, passaggio totale, maschio/dado mobile, farfalla in alluminio
- Ball valve, full port, male/swivel nut, aluminium T-Handle
- Кран шаровой, полнопроходной, наружная/накидная гайка, «бабочка» из алюминия
- Vanne à sphère, à passage intégral, mâle/écrou mobile, poignée «papillon» en aluminium
- Válvula de bola, paso total, macho/tuerca móvil, mariposa de aluminio
- Kugelhahn, voller Durchgang, Außengewinde/bewegliche Überwurfmutter, Flügelgriff aus Aluminium

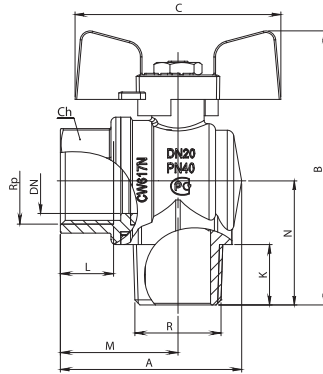
| CODE | DN | Rp (ISO 7/1) | G (ISO 228/1) | A | B | C | L | F | Ch1 | Ch2 | PN | BOX | MASTERBOX |
|----------|----|--------------|---------------|------|------|----|------|----|-----|-----|----|-----|-----------|
| 06280001 | 15 | 1/2" | 3/4" | 80 | 39,5 | 53 | 13,5 | 10 | 22 | 30 | 40 | 10 | 40 |
| 06280004 | 15 | 3/4" | 3/4" | 82 | 39,5 | 53 | 16,5 | 10 | 28 | 30 | 40 | 10 | 40 |
| 06280007 | 20 | 3/4" | 1" | 89,5 | 43 | 53 | 16,5 | 13 | 28 | 37 | 40 | 8 | 32 |
| 06280010 | 20 | 1" | 1" | 93,5 | 43 | 53 | 20,5 | 13 | 35 | 37 | 40 | 5 | 20 |


art. 436


- Valvola a sfera ad angolo, passaggio totale, femmina/femmina, farfalla in alluminio
- Angle ball valve, full port, female/female, aluminium T-Handle
- Кран шаровой угловой, полнопроходной, внутренняя/внутренняя резьба, «бабочка» из алюминия
- Vanne à sphère, à angle, à passage intégral, femelle, poignée «papillon» en aluminium
- Válvula de bola angular, paso total, hembra/hembra, mariposa de aluminio
- Eck Kugelhahn, voller Durchgang, Innengewinde/Innengewinde, Flügelgriff aus Aluminium

| CODE | DN | Rp (ISO 7/1) | A | B | C | L | M | N | Ch | PN | BOX | MASTERBOX |
|----------|----|--------------|------|------|----|------|------|------|----|----|-----|-----------|
| 04360001 | 15 | 1/2" | 47 | 72,5 | 53 | 15 | 31,5 | 33 | 27 | 40 | 15 | 60 |
| 04360002 | 20 | 3/4" | 55,5 | 84 | 63 | 16,3 | 36 | 38 | 32 | 40 | 10 | 40 |
| 04360003 | 25 | 1" | 68 | 101 | 73 | 19,1 | 43 | 47,5 | 40 | 40 | 6 | 24 |

Valvole a sfera in ottone a passaggio totale, filetto ISO7:2000 (UNI EN 10226), secondo norma EN 13828, serie pesante
Brass ball valve, full port, ISO7:2000 (UNI EN 10226) thread, according to EN 13828, heavy pattern

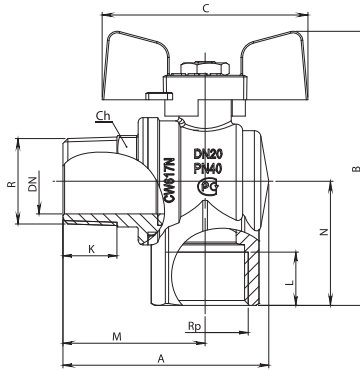


art. 437



- **Valvola a sfera ad angolo, passaggio totale, maschio/femmina, farfalla in alluminio**
- Angle ball valve, full port, male/female, aluminium T-Handle
- Кран шаровой угловой, полнопроходной, наружная/внутренняя резьба, «бабочка» из алюминия
- Vanne à sphère, à angle, à passage intégral, mâle/femelle, poignée «papillon» en aluminium
- Válvula de bola angular, paso total, macho/hembra, mariposa de aluminio
- Eck Kugelhahn, voller Durchgang, Außengewinde/Innengewinde, Flügelgriff aus Aluminium

| CODE | DN | R-Rp (ISO 7/1) | A | B | C | L | K | M | N | Ch | PN | BOX | MASTERBOX |
|----------|----|----------------|------|------|----|------|------|------|------|----|----|-----|-----------|
| 04370001 | 15 | 1/2" | 47 | 72,5 | 53 | 15 | 17 | 31,5 | 33 | 27 | 40 | 20 | 80 |
| 04370002 | 20 | 3/4" | 55,5 | 84 | 63 | 16,3 | 18,5 | 36 | 38 | 32 | 40 | 10 | 40 |
| 04370003 | 25 | 1" | 68 | 101 | 73 | 19,1 | 21,5 | 43 | 47,5 | 40 | 40 | 6 | 24 |

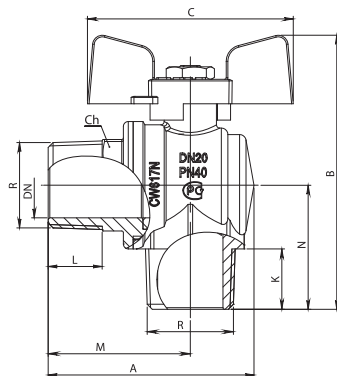


art. 438



- **Valvola a sfera ad angolo, passaggio totale, femmina/maschio, farfalla in alluminio**
- Angle ball valve, full port, female/male, aluminium T-Handle
- Кран шаровой угловой, полнопроходной, внутренняя/наружная резьба, «бабочка» из алюминия
- Vanne à sphère, à angle, à passage intégral, femelle/mâle, poignée «papillon» en aluminium
- Válvula de bola angular, paso total, hembra/macho, mariposa de aluminio
- Eck Kugelhahn, voller Durchgang, Innengewinde/Außengewinde, Flügelgriff aus Aluminium

| CODE | DN | R-Rp (ISO 7/1) | A | B | C | L | K | M | N | Ch | PN | BOX | MASTERBOX |
|----------|----|----------------|----|------|----|------|------|------|------|----|----|-----|-----------|
| 04380001 | 15 | 1/2" | 55 | 72,5 | 53 | 15 | 13,5 | 39,5 | 33 | 22 | 40 | 15 | 60 |
| 04380002 | 20 | 3/4" | 63 | 84 | 63 | 16,3 | 16,5 | 43,5 | 38 | 28 | 40 | 6 | 24 |
| 04380003 | 25 | 1" | 71 | 101 | 73 | 19,1 | 20,5 | 50 | 47,5 | 34 | 40 | 5 | 20 |



art. 439

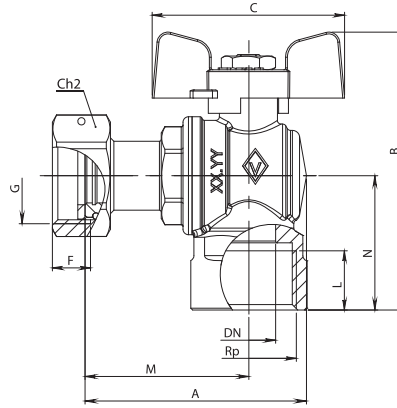


- **Valvola a sfera ad angolo, passaggio totale, maschio/maschio, farfalla in alluminio**
- Angle ball valve, full port, male/male, aluminium T-Handle
- Кран шаровой угловой, полнопроходной, наружная/наружная резьба, «бабочка» из алюминия
- Vanne à sphère, à angle, à passage intégral, mâle/mâle, poignée «papillon» en aluminium
- Válvula de bola angular, paso total, macho/macho, mariposa de aluminio
- Eck Kugelhahn, voller Durchgang, Außengewinde/Außengewinde, Flügelgriff aus Aluminium

| CODE | DN | Rp (ISO 7/1) | A | B | C | L | K | M | N | Ch | PN | BOX | MASTERBOX |
|----------|----|--------------|----|------|----|------|------|------|------|----|----|-----|-----------|
| 04390001 | 15 | 1/2" | 55 | 72,5 | 53 | 13,5 | 17 | 39,5 | 33 | 22 | 40 | 20 | 80 |
| 04390002 | 20 | 3/4" | 63 | 84 | 63 | 16,5 | 18,5 | 43,5 | 38 | 28 | 40 | 10 | 40 |
| 04390003 | 25 | 1" | 71 | 101 | 73 | 20,5 | 21,5 | 50 | 47,5 | 34 | 40 | 4 | 16 |



art. 558

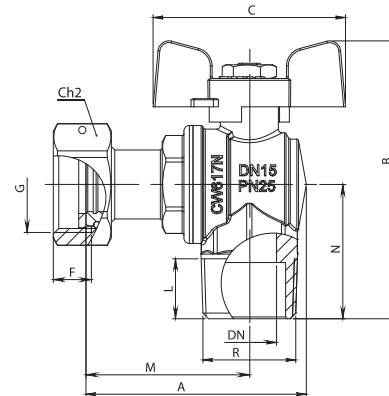


- Valvola a sfera ad angolo, passaggio totale, femmina/dado mobile, farfalla in alluminio
- Angle ball valve, full port, female/swivel nut, aluminium T-Handle
- Кран шаровой угловой, полнопроходной, внутренняя/накидная гайка, «бабочка» из алюминия
- Vanne à sphère, à angle, à passage intégral, femelle/écrou mobile, poignée «papillon» en aluminium
- Válvula de bola angular, paso total, hembra/tuerca móvil, mariposa de aluminio
- Eck Kugelhahn, voller Durchgang, Innengewinde/bewegliche Überwurfmutter, Flügelgriff aus Aluminium

| CODE | DN | Rp (ISO 7/1) | G (ISO 228/1) | A | B | C | L | M | N | F | Ch2 | PN | BOX | MASTERBOX |
|----------|----|--------------|---------------|------|------|----|------|------|----|----|-----|----|-----|-----------|
| 05580001 | 15 | 1/2" | 3/4" | 60,5 | 72,5 | 53 | 15 | 45 | 33 | 10 | 30 | 40 | 15 | 60 |
| 05580004 | 15 | 3/4" | 3/4" | 60,5 | 76,5 | 53 | 16,3 | 45 | 37 | 10 | 30 | 40 | 8 | 32 |
| 05580007 | 20 | 3/4" | 1" | 67 | 80,5 | 53 | 16,3 | 47,5 | 38 | 13 | 37 | 40 | 6 | 24 |
| 05580010 | 20 | 1" | 1" | 67 | 91,5 | 53 | 19,1 | 47,5 | 49 | 13 | 37 | 40 | 4 | 16 |



art. 559



- Valvola a sfera ad angolo, passaggio totale, maschio/dado mobile, farfalla in alluminio
- Angle ball valve, male/swivel nut, aluminium T-Handle
- Кран шаровой угловой, полнопроходной, наружная/накидная гайка, «бабочка» из алюминия
- Vanne à sphère, à angle, à passage intégral, mâle/écrou mobile, poignée «papillon» en aluminium
- Válvula de bola angular, paso total, macho/tuerca móvil, mariposa de aluminio
- Eck Kugelhahn, voller Durchgang, Außengewinde/bewegliche Überwurfmutter, Flügelgriff aus Aluminium

| CODE | DN | Rp (ISO 7/1) | G (ISO 228/1) | A | B | C | L | M | N | F | Ch2 | PN | BOX | MASTERBOX |
|----------|----|--------------|---------------|------|------|----|------|------|----|----|-----|----|-----|-----------|
| 05590001 | 15 | 1/2" | 3/4" | 60,5 | 72,5 | 53 | 17 | 45 | 33 | 10 | 30 | 40 | 15 | 60 |
| 05590004 | 15 | 3/4" | 3/4" | 60,5 | 76,5 | 53 | 18,5 | 45 | 37 | 10 | 30 | 40 | 8 | 32 |
| 05590007 | 20 | 3/4" | 1" | 67 | 80,5 | 53 | 18,5 | 47,5 | 38 | 13 | 37 | 40 | 6 | 24 |
| 05590010 | 20 | 1" | 1" | 67 | 93,5 | 53 | 21,5 | 47,5 | 51 | 13 | 37 | 40 | 4 | 16 |



