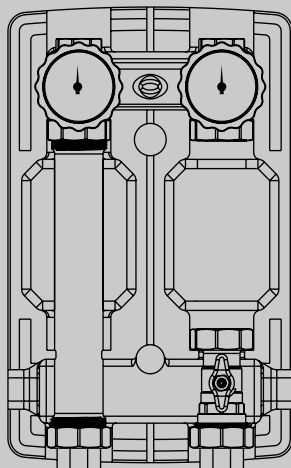


# ТЕХНИЧЕСКИЙ ПАСПОРТ ИЗДЕЛИЯ

## ***uni-fitt***

### Насосные группы быстрого монтажа





## Назначение

Насосные группы быстрого монтажа (далее ГБМ) Uni-Fitt предназначены для создания многоконтурных систем отопления с индивидуальными насосами в отдельных контурах. Такие системы характеризуются высокой стабильностью работы, повышенными комфортностью и надёжностью. Модульная конструкция обеспечивает компактность и простоту монтажа. ГБМ Uni-Fitt поставляется в четырёх вариантах, в каждом варианте – с насосом или без (в этом случае требуется установка соответствующего насоса).

## 1. Принцип работы

Насос группы обеспечивает циркуляцию в контуре отопления.

Регулировка температуры теплоносителя зависит от модели группы:

**Модель 490** насосные группы без смесителя мощностью до 50 кВт – для подачи теплоносителя в высокотемпературные контуры системы: радиаторного отопления, теплообменник горячего водоснабжения и т.д. Насос может работать как независимо, так и по команде от термостата или систем управления автоматике котла (не поставляется).

**Модель 491** насосные группы с термосмесительным клапаном мощностью до 14 кВт – для подачи теплоносителя в низкотемпературные контуры отопления, радиаторного отопления или для тёплого пола. Контроль и автоматическое поддержание заданной температуры теплоносителя осуществляется в термосмесителе смешением теплоносителя из подающей и обратной линии.

**Модель 492** насосные группы с трёхходовым смесительным клапаном мощностью до 31 кВт – для использования в контурах, где предусмотрено регулирование температуры подачи, таких как радиаторное отопление, тёплые полы, системы нагрева воды и др., в том числе в системах с погодозависимым управлением. Для автоматического регулирования требуется установка сервопривода на смесительный клапан.

**Модель 493** насосные группы с трёхходовым смесительным клапаном и приводом, мощностью до 31 кВт – для использования в контурах, где предусмотрено регулирование температуры подачи, таких как радиаторное отопление, тёплые полы, системы нагрева воды и др., в том числе в системах с погодозависимым управлением.

Необходимое количество тепла поступает из высокотемпературного контура отопления (котла). Температура подачи теплоносителя отображается на термометре, встроенном в корпус рукоятки запорного шарового крана с обратным клапаном.

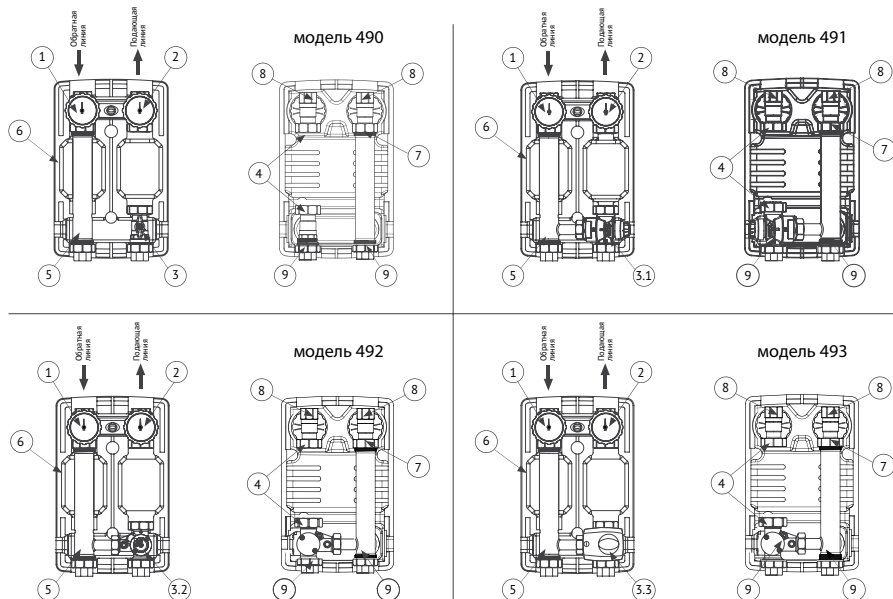
## 2. Технические характеристики

Подключение к контуру системы отопления	1" В
Подключение к коллектору	1" В
Максимальная температура, °С	110
Диапазон регулирования термосмесительного клапана, °С	20÷45
Шкала температуры термометров, °С	0÷120

Максимальное давление, бар	10
Kvs прямой насосной группы	8
Kvs термосмесительного клапана	3.3
Kvs трёхходового смесительного клапана	7
Напряжение питания электропривода клапана, В/Гц	~230 ±10%/50
Угол поворота привода, °	90
Тип управления привода	3P
Время открытия, сек	120
Длина кабеля привода, м	1,9

Гидравлические характеристики циркуляционных насосов указаны в инструкции на насосы для насосных групп, которую можно скачать с сайта [www.uni-fitt.ru](http://www.uni-fitt.ru) (раздел поддержка / паспорта и инструкции)

## 2.1. Конструкция, комплектация



№	Наименование детали
1	Шаровой кран обратной линии с обратным клапаном и встроенным термометром
2	Шаровой кран в линии подачи со встроенным термометром
3	Отсечной шаровой кран
3.1	Термостатический смесительный клапан
3.2	Трёхходовой смесительный клапан с подключаемым байпасом

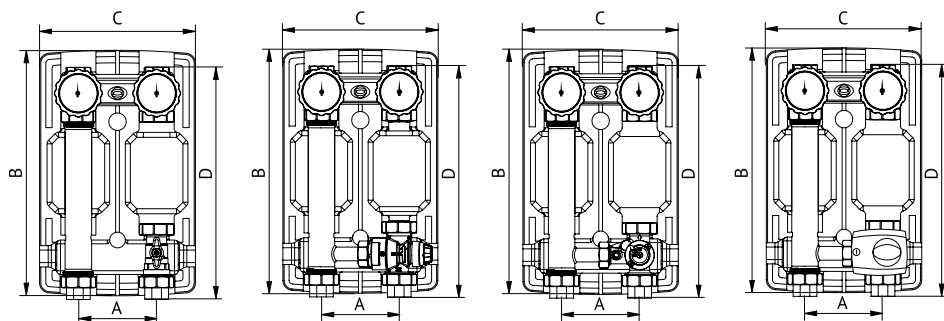
3.3	Трёхходовой смесительный клапан с подключаемым байпасом и приводом
4	Накидные гайки для подключения насоса 1 1/2" НГ
5	Патрубок обратного трубопровода
6	Блочная ЕРР изоляция (передний и задний кожух)
7	Обратный клапан
8	Подключение к контуру отопления
9	Подключение к коллектору

Циркуляционный насос (в зависимости от комплектации), исполнение Ду 25, монтажная длина 180 мм.

## 2.2. Номенклатура

Модель 490	Модель 491	Модель 492	Модель 493	Комплектация
Артикул	Артикул	Артикул	Артикул	
490B2500	491B2500	492B2500	493B2500	без насоса
490S2500	491S2500	492S2500	493S2500	Uni-Fitt SCP 25/60 180
490S2503	491S2503	492S2503		Uni-Fitt GTO 25-6S
490E2500	491E2500	492E2500	493E2500	Uni-Fitt ECP 25/60 180
490E2503	491E2503	492E2503		Uni-Fitt GTA 25-7

## 2.3. Размеры



A, мм	B, мм	C, мм	D, мм
125	380	250	372

## 3. Варианты установки, монтажа и настройки групп

Группы могут устанавливаться только в помещениях с положительной температурой. Монтаж и пуск в эксплуатацию должен быть осуществлён специализированной фирмой. Перед установкой узлов трубопровод должен быть очищен от окалины и ржавчины. Системы отопления,

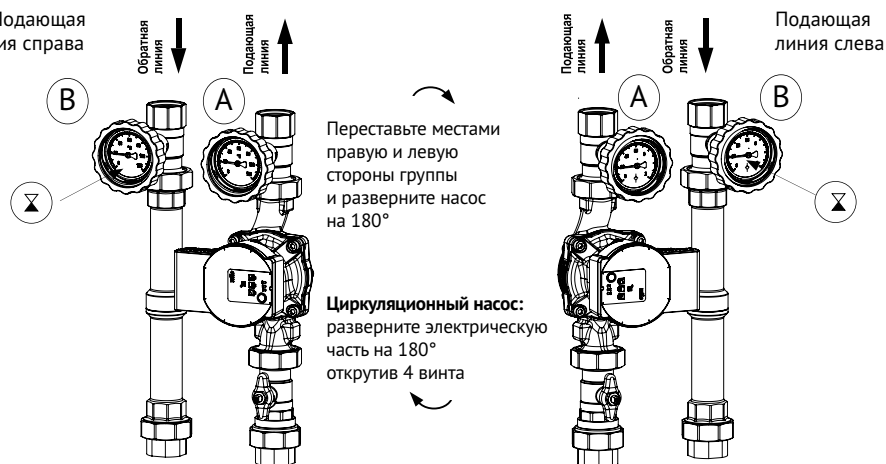
трубопроводы котельных по окончании их монтажа должны быть промыты водой до выхода её без механических взвесей (СП 73 13330 – 2016 п 6.1.13). Узел должен быть надёжно закреплён на трубопроводе, подтекание рабочей жидкости по резьбовой части не допускается. Согласно пункту 7.1.1 СП 73 13330 - 2016 «Внутренние санитарно-технические системы» после монтажа обязательно проводится манометрическое испытание герметичности системы и оформляется в соответствии с Приложением № В. к СП 73 13330 - 2016. Данное испытание позволяет обезопасить от протечек и ущерба, связанного с ними. В качестве теплоносителя применять воду или пропиленгликолевую смесь с концентрацией гликоля до 40%. Монтаж ГБМ может осуществляться как отдельно, так и на распределительном коллекторе. При монтаже насосных групп на распределительном коллекторе необходимо обратить внимание на положение линии подачи коллектора и в случае необходимости переустановить местами линии подачи/обратки насосной группы. При монтаже на коллектор насосных групп с термосмесителем или смесительным клапаном, для облегчения монтажа, рекомендуется ослабить накидную гайку на среднем отводе клапана. После монтажа группы на коллекторе ослабленную гайку требуется затянуть. Если в совокупности с насосной группой используется гидравлический разделитель – смотрите схему подключения в документации по гидравлическим разделителям.

Монтаж, электроподключение, настройки и ввод в эксплуатацию циркуляционных насосов указаны в инструкции на насосы для насосных групп, которую можно скачать с сайта [www.uni-fitt.ru](http://www.uni-fitt.ru) (раздел поддержка / паспорта и инструкции).

### 3.1. Перестановка местами подачи/обратки насосной группы

А – Запорный узел на подающей линии (термометр с красным кольцом)

В – Запорный узел на обратной линии с обратным клапаном (термометр с синим кольцом)

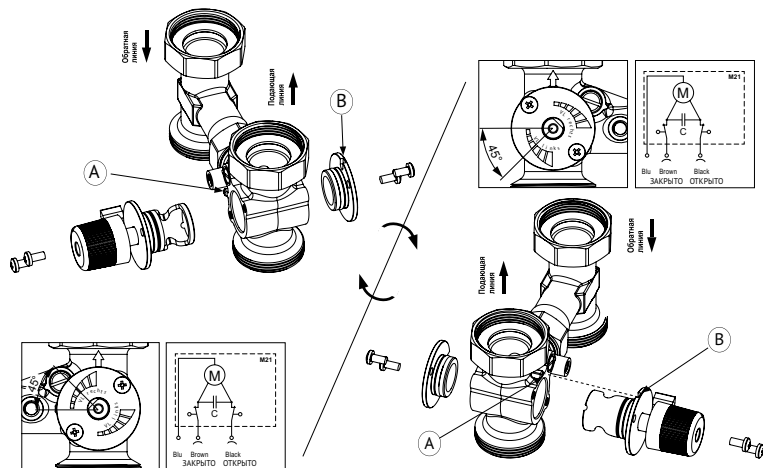


### 3.2. Перестановка трёхходового смесительного клапана с правой подающей линии на левую

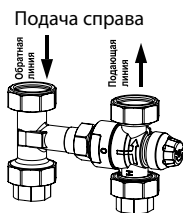
- Отвинтите винты фиксации регулировочной ручки клапана и задней заглушки, выньте

компоненты (как показано на рисунке).

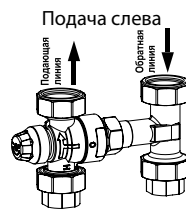
- Переверните блок в расположении трёхходового смесительного клапана слева.
- У трёхходового клапана установите в клапан ручку и заднюю заглушку, соблюдая совпадения контуров корпуса (А) и клапана (В).
- Установите указатель регулировочной ручки на шкале «VL links» при подающей линии слева или на шкале «VL rechts» при подающей линии справа.
- В обоих случаях убедитесь, что ручка установлена в положении 45°.
- Далее, не поворачивая ручку, соберите привод, используя монтажный инструмент.



### 3.3. Перестановка термосмесительного клапана с правой подающей линии на левую

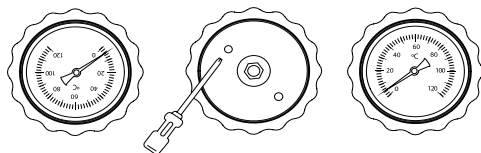


Для установки термостатических смесительных клапанов в насосных группах с левосторонней подачей необходимо собрать узел «термостатический клапан – Т-соединение» соответствующим способом.



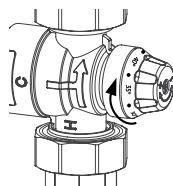
### 3.4. Перестановка термометра

Для перестановки термометра понадобится тонкий предмет соответствующего размера (например, отвёртка). С обратной стороны рукоятки крана есть 2 отверстия; отвёрткой надавите в это отверстие, придерживая с другой стороны термометр от выпадения. Установите термометр в нужном положении и вставьте термометр обратно в рукоятку.



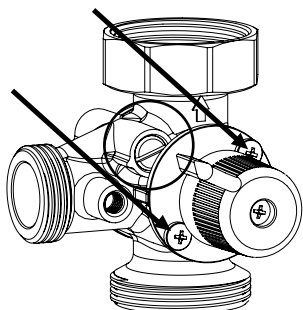
### 3.5. Установка заданной температуры теплоносителя на термосмесительном клапане

Температура теплоносителя на выходе термостатического клапана устанавливается с помощью ручки. Проконтролировать температуру можно с помощью термометра шарового крана на подаче. При необходимости, через примерно 15 минут, скорректируйте температуру с помощью той же ручки. Для предотвращения нежелательного увеличения температуры на выходе термостатического клапана, например, непосредственно после старта циркуляционного насоса, байпас термостатического клапана всегда приоткрыт. Для точного и надёжного поддержания требуемой температуры, необходимо иметь разницу температур на входе и на подмесе клапана не менее 10 °С.

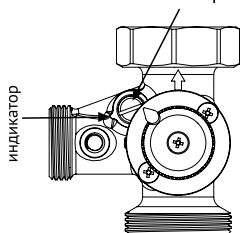
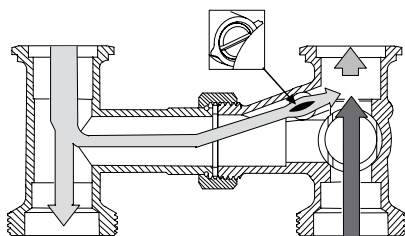


### 3.6. Регулировка байпаса трёхходового смесительного клапана

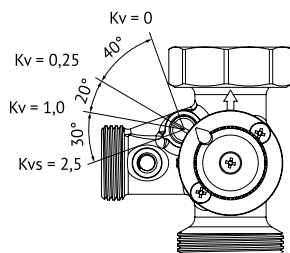
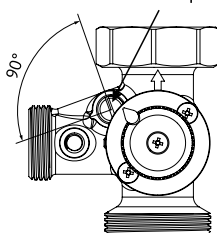
Трёхходовой смесительный клапан насосной группы оснащён байпасом для снижения возможных температурных колебаний в регулируемом контуре при автоматическом регулировании температуры. Байпас служит для увеличения количества подмешиваемой в подающую линию обратной воды и обеспечения постоянного подмеса в независимости от положения смесителя. Настройка байпаса может быть необходима для предотвращения «забросов» температуры теплоносителя в регулируемом контуре в случае избыточных теплоступлений от источника тепла. Для открытия и регулировки байпаса необходимо ослабить винты фиксации регулировочной ручки клапана, повернуть отверткой шлиц байпаса против часовой стрелки. Полное открытие байпаса достигается при совмещении шлица с меткой на клапане (см. рис.) Регулировка количества пропускаемого байпасом теплоносителя осуществляется поворотом шлица на определенный угол от 0° до 90°.



Байпас открыт



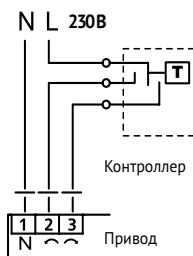
Байпас закрыт



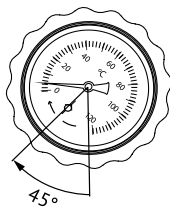


### 3.7. Электрическое подключение привода клапана (модель 493)

Все работы по подключению группы к электросети должны выполняться квалифицированным специалистом с учётом национальных технических норм и правил. Электропроводка не должна соприкасаться с горячими узлами. Клемму 1 необходимо соединить с нейтралью N, клемму 2 необходимо соединить с клеммой контроллера, соответствующей вращению привода против часовой стрелки, а клемму 3 с клеммой контроллера, соответствующей вращению по часовой стрелке.



### 4. Указания по эксплуатации и техническому обслуживанию



Во всех насосных группах в шаровом кране обратной линии встроены обратные клапаны. Они предотвращают естественную циркуляцию жидкости при выключенном циркуляционном насосе. Для того, чтобы отключить обратный клапан при заполнении системы отопления, необходимо повернуть ручку на  $45^\circ$  по часовой стрелке от положения «открыто».

Насосные группы должны эксплуатироваться при давлении и температуре, указанных в таблице технических характеристик (раздел 2). Значение входного напряжения питания не должно выходить за допустимые пределы. Условия эксплуатации подключенных к приводу контроллеров управления должны исключать возможность обрывов и возникновения коротких замыканий. Условия эксплуатации должны исключать возможность механических повреждений корпуса группы, изоляции, установленного оборудования и электрических соединений. Группы должны содержаться в чистоте и исправном состоянии.

### 5. Условия хранения и транспортировки

Изделия должны храниться в упаковке предприятия-изготовителя по условиям хранения 3 ГОСТ 15150-69. Транспортировка изделий должна осуществляться в соответствии с условиями 5 ГОСТ 15150-69.

### 6. Утилизация

Утилизация изделия (переплавка, захоронение, перепродажа) производится в порядке, установленном Законами РФ от 22 августа 2004 г. № 122-ФЗ «Об охране атмосферного воздуха», от 10 января 2003 г. № 15-ФЗ «Об отходах производства и потребления», а также другими российскими и региональными нормами, актами, правилами, распоряжениями и пр., принятыми во исполнение указанных законов.

### 7. Гарантийные обязательства

Изготовитель гарантирует соответствие насосных групп быстрого монтажа Uni-Fitt требованиям безопасности, при условии соблюдения потребителем правил использования, транспортировки, хранения, монтажа и эксплуатации. Гарантия не распространяется на дефекты:

- возникшие в случаях нарушения правил, изложенных в настоящем паспорте об условиях хранения, монтажа, эксплуатации и обслуживания изделий;
- возникшие в случае ненадлежащей транспортировки и погрузо-разгрузочных работ;
- возникшие в случае воздействия веществ, агрессивных к материалам изделия;
- вызванные пожаром, стихией, форс-мажорными обстоятельствами;
- вызванные неправильными действиями потребителя;
- возникшие в случае постороннего вмешательства в конструкцию изделия.

## **8. Условия гарантийного обслуживания**

Претензии к качеству товара могут быть предъявлены в течение гарантийного срока. В случае необоснованности претензий, затраты на диагностику и экспертизу изделия оплачиваются Покупателем. При предъявлении претензий к качеству товара, покупатель представляет следующие документы:

1. Заявление в произвольной форме, в котором указываются:
  - название организации или Ф.И.О. покупателя;
  - фактический адрес покупателя и контактный телефон;
  - название и адрес организации, производившей монтаж;
  - адрес установки изделия;
  - краткое описание дефекта.
2. Документ, подтверждающий покупку изделия (накладная, квитанция);
3. Фотографии неисправного изделия в системе;
4. Акт гидравлического испытания системы, в которой монтировалось изделие;
5. Копия гарантийного талона со всеми заполненными графами.

Представители Гарантийной организации могут запросить дополнительные документы для определения причин аварии и размеров ущерба.



# ГАРАНТИЙНЫЙ ТАЛОН

## Насосные группы быстрого монтажа

№	Тип	Артикул	Кол-во
1			
2			
3			

Гарантийный срок – 36 месяцев со дня продажи,  
на циркуляционный насос в составе группы - 12 месяцев со дня продажи.

С условиями гарантии, правилами установки и эксплуатации ознакомлен:

Покупатель \_\_\_\_\_  
(подпись)

Продавец \_\_\_\_\_  
(подпись)

Дата продажи      \_\_\_ / \_\_\_ / \_\_\_\_\_

Печать  
торгующей  
организации

Рекламации и претензии к качеству товара принимаются по адресу:

ООО «Юнифит-Рус», Вашутинское шоссе, вл. 36

г. Химки, Московская обл., 141400

тел. (495) 787-71-41

эл.почта: info@uni-fitt.ru