



33
кВт

18,9

литра горячей
воды в минуту

108%

35%
ЭНЕРГОСБЕРЕЖЕНИЕ

Котлы серии LUNA Platinum+ являются результатом внедрения самых передовых технологий. Принципы, которые были заложены при создании этого котла — полная интеграция с альтернативными системами отопления и ГВС (солнечные панели, тепловые насосы и т.д.) и «интеллект внутри», то есть способность котла адаптироваться под систему отопления, дымоход, состав газа и другие условия. Все модели оснащены современной горелкой с полным предварительным смешением газо-воздушной смеси и работают с коэффициентом модуляции мощности до 1:10. Модели этой серии могут быть установлены в каскаде до 16 котлов.

ГАЗОВАЯ СИСТЕМА

- Система адаптивного контроля горения;
- Коэффициент модуляции мощности — 1:10;
- Сохраняют номинальную мощность при падении входного давления газа до 5 мбар;
- Непрерывная электронная модуляция пламени в режимах отопления и ГВС;
- Пониженное содержание CO и NOx;
- Горелка из нержавеющей стали AISI 316L с предварительным смешением газа и воздуха;
- Перенастройка для работы на сжиженном газе без дополнительных аксессуаров.

ГИДРАВЛИЧЕСКАЯ СИСТЕМА

- Прогрессивный модуляционный циркуляционный насос со встроенным автоматическим воздухоотводчиком;
- Первичный теплообменник из нержавеющей стали AISI 316L;
- Вторичный пластинчатый теплообменник из нержавеющей стали (двухконтурные модели);
- Встроенный электрический трехходовой клапан с мотором (в том числе в одноконтурных моделях);
- Автоматический байпас;
- Постциркуляция насоса;
- Фильтр на входе холодной воды;
- Возможность подключения внешнего накопительного бойлера для горячей воды.

ТЕМПЕРАТУРНЫЙ КОНТРОЛЬ

- Новая съемная панель управления с широким дисплеем и встроенным датчиком температуры (опционально беспроводная);
- Два датчика температуры отопления на подаче и на обратке;
- Самоадаптация погодозависимой автоматики;
- Возможность недельного программирования режима работы;
- Диапазон регулирования температуры в системе отопления 25–80°C;
- Встроенная погодозависимая автоматика;
- Регулирование и автоматическое поддержание заданной температуры в контурах отопления и ГВС;
- Цифровая индикация температуры и давления;
- Возможность управления разнотемпературными зональными системами.

УСТРОЙСТВА КОНТРОЛЯ И БЕЗОПАСНОСТИ

- Электронный манометр — срабатывает при падении давления воды в 2 этапа: предупреждение и блокировка (0,5 бар);
- Встроенная каскадная автоматика с возможностью управления до 16 котлов;
- Электронная система самодиагностики и запоминание последних ошибок в работе;
- Ионизационный контроль пламени;
- Системы защиты от блокировки насоса и трехходового клапана;
- Защитный термостат от перегрева воды в первичном теплообменнике;
- Контроль безопасного удаления продуктов сгорания при помощи датчика NTC;
- Предохранительный клапан в контуре отопления (3 бар);
- Система защиты от замерзания в контурах отопления и ГВС.

Аксессуары к этому котлу смотрите на стр. 80–103



вторичный
пластинчатый
теплообменник



электронная
модуляция пламени



электронное
зажигание



самодиагностика



погодозависимая
автоматика



комнатный
термостат



встроенные насос,
расшир. бак,
манометр



защита
от замерзания



низкий
выброс NOx



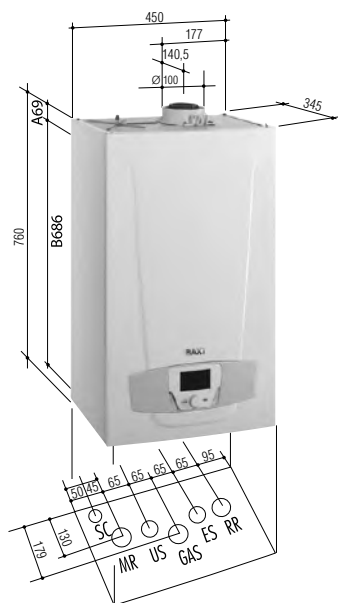
режим
«теплые полы»

LUNA Platinum+ 1.12	12 кВт, только отопление, закрытая камера	INI	🔄
LUNA Platinum+ 1.18	18 кВт, только отопление, закрытая камера	INI	🔄
LUNA Platinum+ 1.24	24 кВт, только отопление, закрытая камера	INI	🔄
LUNA Platinum+ 1.32	32 кВт, только отопление, закрытая камера	INI	🔄
LUNA Platinum+ 24	20 кВт на отопление и 24 кВт на ГВС, закрытая камера	INI	🔄🔧
LUNA Platinum+ 33	28 кВт на отопление и 33 кВт на ГВС, закрытая камера	INI	🔄🔧

Размеры

LUNA Platinum+

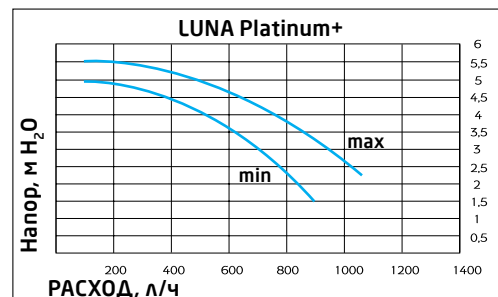
24 / 33 / 1.12 / 1.18 / 1.24 / 1.32



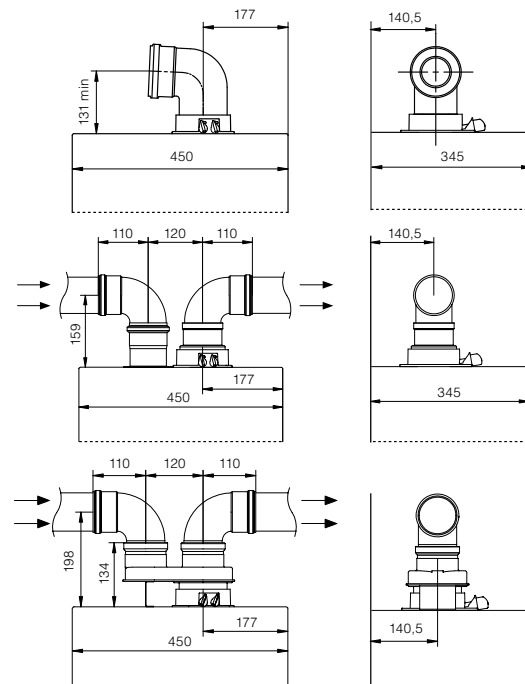
MR: Подача в систему отопления 3/4" м
 US: Выход горячей бытовой воды 1/2" м
 (для одноконтурных моделей выход для подключения бойлера 3/4" м)
 GAS: Подача газа 3/4" м
 ES: Вход холодной воды в котел 1/2" м
 RR: Возврат из системы отопления 3/4" м
 SC: Отвод конденсата Ø21 мм
 м – внешняя резьба

A: Точки крепления котла.
 Расстояние по горизонтали между точками крепления котла: 298 мм.
 B: Расстояние по вертикали между точками крепления котла и гидравлическими присоединениями.

Характеристика насоса



Присоединение коаксиальных и отдельных труб



Комплектация

- Комплект документации
- Монтажный шаблон
- Крюк-шуруп и дюбель – 2 шт.
- Крепежная планка

ТЕХНИЧЕСКИЕ ХАРАКТЕРИСТИКИ	ТОЛЬКО ОТОПЛЕНИЕ				ОТОПЛЕНИЕ И ГОРЯЧАЯ ВОДА	
	LUNA Platinum+ 1.12	LUNA Platinum+ 1.18	LUNA Platinum+ 1.24	LUNA Platinum+ 1.32	LUNA Platinum+ 24	LUNA Platinum+ 33
Макс. полезная тепловая мощность по ГВС	кВт	—	—	—	24	33
Макс. полез. тепл. мощность по отоплению:	кВт	12	16,9	24	20	28
	кВт	13,1	18,4	26,1	21,7	30,5
Мин. полез. тепл. мощность по отоплению:	кВт	2	2	2,4	2,4	3,3
	кВт	2,2	2,2	2,7	2,7	3,6
Макс. потребляемая тепловая мощность по ГВС	кВт	—	—	—	24,7	34
Макс. потребляемая тепловая мощность по отоплению	кВт	12,4	17,4	24,7	20,6	28,9
Мин. потребляемая тепловая мощность	кВт	2,1	2,1	2,5	2,5	3,4
Макс. расход природного/сжиженного газа	м³/ч (кг/ч)	1,31 (0,96)	1,84 (1,35)	2,61 (1,92)	3,49 (2,56)	2,61 (1,92)
Макс. производительность (КПД):	%	97,8	97,7	97,6	97,6	97,7
	%	105,8	105,8	105,7	105,7	105,4
Макс. производительность (КПД) при нагрузке 30%	%	107,8	107,7	107,6	107,6	107,7
Емкость/давление заполнения расшир. бака	л/бар	8/0,8	8/0,8	8/0,8	10/0,8	8/0,8
Диапазон регулирования темп. в контуре ГВС	°С	—	—	—	—	35-60
Производительность горячей воды при Δt=25°C	л/мин	—	—	—	—	13,8
Производительность горячей воды при Δt=35°C	л/мин	—	—	—	—	9,8
Мин. расход воды в контуре ГВС	л/мин	—	—	—	—	2
Макс./мин. давление в контуре ГВС	бар	—	—	—	—	8/0,15
Диаметр дымоотвод. труб (коакс./раздельных)	мм	(60-100)/80	(60-100)/80	(60-100)/80	(60-100)/80	(60-100)/80
Макс. длина дымоотвод. труб (коакс./раздельных)	м	10/80	10/80	10/80	10/80	10/80
Номинальное входное давление природного газа	мбар	5-20	5-20	5-20	5-20	5-20
Электрическая мощность/напряжение	Вт/В	105/230	125/230	120/230	140/230	120/230
Габаритные размеры:	высота	мм	760	760	760	760
	ширина	мм	450	450	450	450
	глубина	мм	345	345	345	345
Вес НЕТТО/БРУТТО	кг	34,5/37,5	34,5/37,5	34,5/37,5	37,5/40,5	36/39
Упаковочные размеры	см	90×39×54	90×39×54	90×39×54	90×39×54	90×39×54