



# Fly

## MISCELATORE / MIXER Art.F02 / F02SS

### Descrizione / Description

#### F02

Miscelatore monocomando per bidet con scarico  
Bidet basin mixer with pop-up

#### F02SS

Miscelatore monocomando per bidet  
Bidet basin mixer

### Caratteristiche Tecniche







Cartuccia a dischi ceramici: Ø35  
Aeratore: M16x1  
Attacchi flessibili: 3/8"  
Trattamento superficiale: cromato

### Technical Features

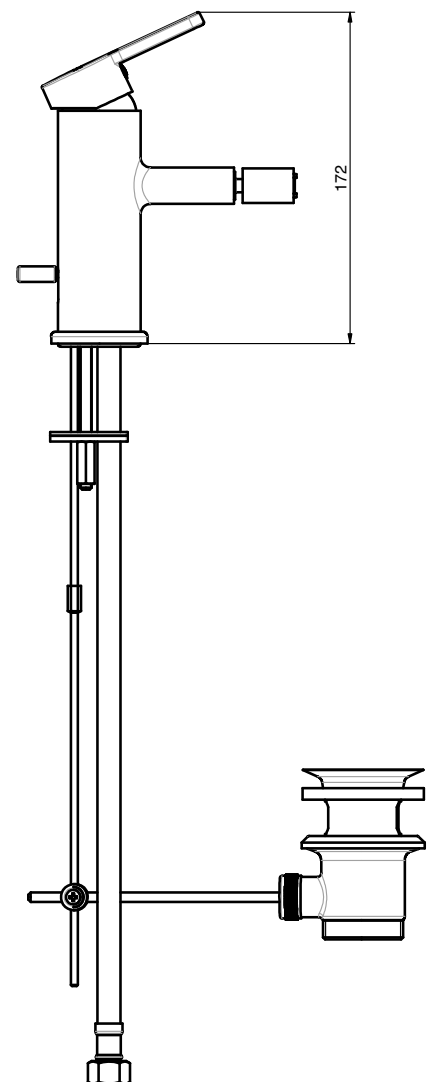
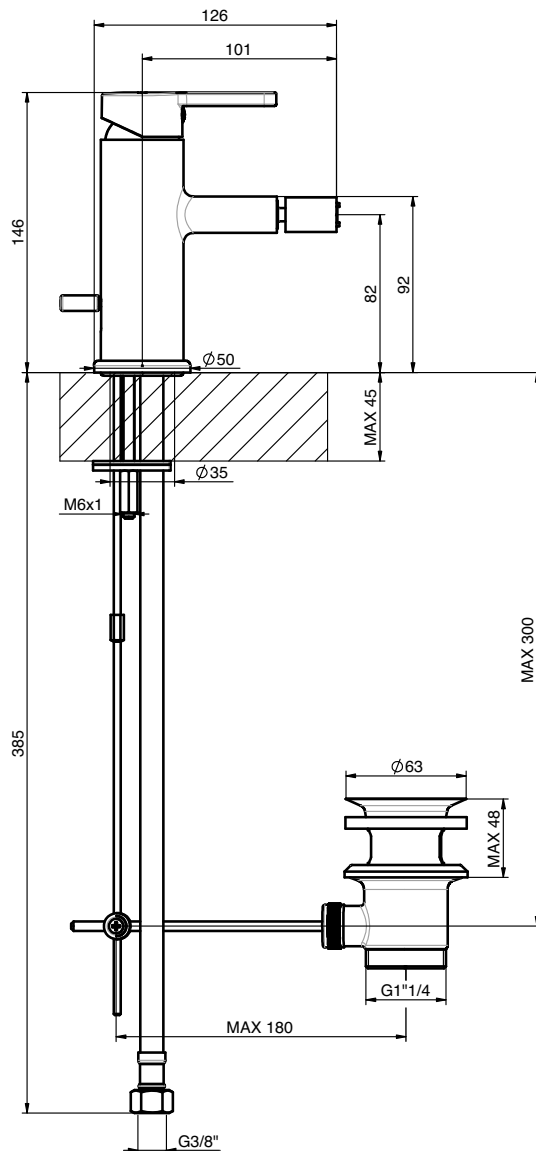
Cartridge ceramic discs: Ø35  
Aerator: M16x1  
Flexible connections: 3/8"  
Surface treatment: chrome-plated







### Finiture leva Lever finishings

	Cromo Chrome		Grigio platino Platinum Grey <b>PG1 - RAL 7036</b>
	Bianco White <b>W1 - RAL 9003</b>		Blu Night blue <b>NB1 - RAL 5026</b>
	Nero Black <b>B1 - RAL 9004</b>		Verde acqua Water blue <b>WB1 - RAL 5021</b>

### Dimensioni Dimensions





Modello Model	Codice Code	Codice Prodotto Product Code	Descrizione Description	Finitura Finishing
FLY 	F02	411490801	Miscelatore monocomando per bidet, con scarico da 1" 1/4	Bidet mixer with 1" 1/4 pop up waste  CROMO
FLY 	F02 W1	411490806	Miscelatore monocomando per bidet, con scarico da 1" 1/4, con leva colorata	Bidet mixer with 1" 1/4 pop up waste, with colored lever  RAL 9003 RAL 9004 RAL 5026 RAL 7036 RAL 5021
	F02 B1	411490803		
	F02 NB1	411490804		
	F02 PG1	411490805		
	F02 WB1	411490807		
FLY 	F02SS	411490802	Miscelatore monocomando per bidet senza scarico	Bidet mixer without waste  CROMO
FLY 	F02SS W1	411490811	Miscelatore monocomando per bidet senza scarico, con leva colorata	Bidet mixer without waste, with colored lever  RAL 9003 RAL 9004 RAL 5026 RAL 7036 RAL 5021
	F02SS B1	411490808		
	F02SS NB1	411490809		
	F02SS PG1	411490810		
	F02SS WB1	411490812		

Cromo  
ChromeBianco  
White  
W1 - RAL 9003Nero  
Black  
B1 - RAL 9004Blu  
Night blue  
NB1 - RAL 5026Grigio platino  
Platinum Grey  
PG1 - RAL 7036Verde acqua  
Water blue  
WB1 - RAL 5021**TIEMME Raccorderie S.p.A.**Via Cavallera 6/A (Loc. Barco) - 25045 Castagnato (Bs) - Italy  
Tel +39 030 2142211 R.A. - Fax +39 030 2142206  
info@tiemme.com - www.tiemme.com