

Haier

КАТАЛОГ НАКОПИТЕЛЬНЫХ ЭЛЕКТРИЧЕСКИХ ВОДОНАГРЕВАТЕЛЕЙ 2024



**АБСОЛЮТНАЯ*
ЭЛЕКТРОБЕЗОПАСНОСТЬ**

* ПРИ СОБЛЮДЕНИИ ИНСТРУКЦИИ ПО ЭКСПЛУАТАЦИИ.

СОДЕРЖАНИЕ

04	О КОМПАНИИ
12	ЭЛЕКТРИЧЕСКИЕ НАКОПИТЕЛЬНЫЕ ВОДОНАГРЕВАТЕЛИ
14	УНИКАЛЬНЫЕ ФУНКЦИИ
18	КОМПАКТНЫЕ МАЛОЛИТРАЖНЫЕ
32	КЛАССИЧЕСКИЕ ЦИЛИНДРИЧЕСКИЕ
46	ПЛОСКИЕ TWINPOWER
54	ГОРИЗОНТАЛЬНЫЕ
56	НАПОЛЬНЫЕ КРУПНОЛИТРАЖНЫЕ
58	СВОДНЫЕ ТЕХНИЧЕСКИЕ ХАРАКТЕРИСТИКИ

О КОМПАНИИ

Уже более 30 лет компания Haier направляет все свои интеллектуальные мощности на разработку высокофункциональной и надёжной техники, которая способна удовлетворить разные запросы самых взыскательных клиентов.

Создание высококачественной продукции является главной задачей компании под руководством бессменного директора Чжана Руймина с момента её основания. Один из главных принципов идеологии Haier, это качество – превыше всего.

Все эти годы компания динамично развивается в соответствии с постоянно изменяющимися требованиями рынка, продвигая ценности качества и надёжности.

Мы прекрасно понимаем, что только находясь в тесной взаимосвязи с нашими клиентами и прислушиваясь к их потребностям и желаниям, мы можем сделать их жизнь удобнее. Наше стремление к непрекращающемуся обновлению и расширению ассортимента продукции на протяжении многих лет помогает нам оставаться постоянным партнером наших клиентов и мировым брендом бытовой техники номер один.

ВО ЧТО МЫ ВЕРИМ

Цель Haier – создание высококачественной, современной продукции, которая отвечает постоянно меняющимся потребностям современной жизни, что в конечном счёте, позволяет нашим клиентам тратить больше времени своей жизни не на бытовую рутину, а на то, что действительно важно.

Мы убеждены, что именно квартира должна стать нашим главным объектом исследования, чтобы наша техника могла гарантированно отвечать всем запросам покупателей. Только в реальном доме мы сможем проанализировать используемую бытовую технику и потребности людей. Благодаря этой вовлеченности Haier способен поддерживать «Нулевую дистанцию» между разрабатываемыми нашими инженерами инновациями и обычной жизнью наших покупателей.

Наша продукция разработана высококвалифицированными специалистами с использованием материалов премиум-класса и самых последних технологий, которые были разработаны для того, чтобы сделать нашу технику проще в использовании, с одной стороны, и увеличить ее эффективность с другой, но самое главное – экономить время наших покупателей.

У Haier открыты научно-исследовательские центры на всех пяти континентах мира, главной миссией которых является создание решений, которые берегут бесценное время наших клиентов. Именно поэтому 4% нашего оборота реинвестируется в инновации



ПОЗИЦИЯ Haier НА МИРОВОМ РЫНКЕ



БРЕНД №1 В МИРЕ
ПО ПРОИЗВОДСТВУ БЫТОВОЙ ТЕХНИКИ
Haier занимает первое место по продажам
бытовой техники в мире 13 лет подряд
(2008-2021)



БРЕНД №1 В КАТЕГОРИИ
ЭЛЕКТРИЧЕСКИЕ ВОДОНАГРЕВАТЕЛИ
НА ПРОТЯЖЕНИИ 10 ЛЕТ ПОДРЯД
Данные euromonitor 2021



100 САМЫХ ДОРОГИХ БРЕНДОВ В МИРЕ
Haier – единственный в мире IoT
экосистемный бренд получивший
награду 3 года подряд.



МЕЖДУНАРОДНАЯ
НАГРАДА «ESG»
В 2021 году получена награда BDO
Environmental, Social and Governance
Reporting



СПИСОК FORTUNE 500 GLOBAL
В 2021 году Haier Smart Home, одна из
дочерних структур Haier group, была вновь
включена в список Fortune Global 500.



СПИСОК САМЫХ ПОЧИТАЕМЫХ
КОМПАНИЙ В МИРЕ FORTUNE
2 февраля 2022 года Haier Smart Home вошла
в список наиболее почитаемых компаний
в мире по версии Fortune.
Haier – единственная в отрасли компания
удостоенная такой чести.

ОСНОВНАЯ ИНФОРМАЦИЯ ОБ ИСТОРИИ РАЗВИТИЯ ВОДОНАГРЕВАТЕЛЕЙ Haier

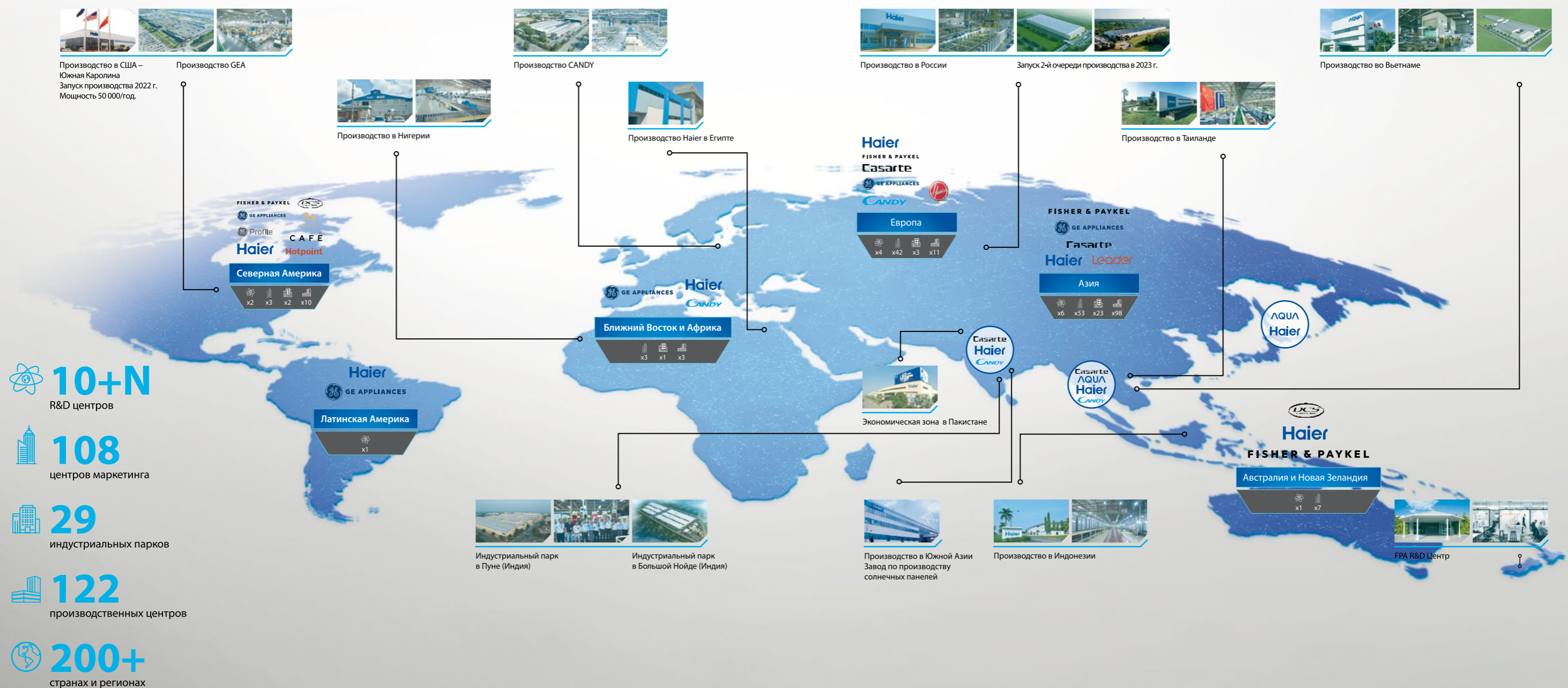
- В 1997 году компания Haier запустила первый завод по производству электрических накопительных водонагревателей в г. Циндао. Уже через год компания начала занимать лидирующие позиции на китайском рынке отопительной и водонагревательной техники.
В 2002 году первой в мире запатентовала систему безопасности Shock Proof, которая в последствии стала мировым стандартом. Также в 2005 году компания Haier стала основным поставщиком водонагревателей для Олимпийских игр в Пекине. А в 2012 году в г. Лион (Франция) был основан центр перспективных разработок новой водонагревательной и отопительной продукции. К концу 2014 года компания добилась уникальной цели, стала крупнейшим в мире производителем водонагревательной техники и в течении 10 лет. Мировая доля в 2021 году = 23,8%.
- Старт продаж водонагревателей в России состоялся в 2011 году. На данный момент продукция компании представлена в 85 регионах РФ, работает клуб монтажников Haierproff. Продуктовый ассортимент ежегодно обновляется и расширяется.
- В **1986** основано подразделение водонагревателей.
- **6** категорий: электрические водонагреватели, газовые проточные водонагреватели, солнечные панели, водонагреватели со встроенным тепловым насосом, газовые котлы, электрические проточные водонагреватели.
- **8** заводов в Китае и **3** фабрики на этапе строительства. Объем производства более **35 000 000** шт. в год.
- **Бренд №1** в категории электрические водонагреватели на протяжении **10** лет подряд.



Haier

МЕЖДУНАРОДНАЯ СЕТЬ

Международная сеть Haier включает в себя 10 R&D центров, 29 промышленных парков, 122 производственных центра и 108 центров маркетинга, представлена в более чем 200 странах и регионах и обслуживает более 1 миллиарда домохозяйств по всему миру. Корпорация Haier владеет 7 международными брендами бытовой техники: Haier, Casarte, Leader, AQUA, Fisher&Paykel, GE Appliances и Candy. Эти бренды формируют международный кластер Haier обеспечивающий лучший пользовательский опыт для различных категорий клиентов по всему миру.



Haier

РАЗВИТИЕ БИЗНЕСА ВОДОНАГРЕВАТЕЛЬНОЙ И ОТОПИТЕЛЬНОЙ ТЕХНИКИ



Haier

ЭЛЕКТРИЧЕСКИЕ
НАКОПИТЕЛЬНЫЕ
ВОДОНАГРЕВАТЕЛИ



ЛЕГЕНДАРНАЯ ГАРАНТИЯ

- 2** 2 года гарантии на водонагреватель
- 4** 4 года гарантии на ТЭН MO+ с молибденом для моделей A4, VH1, VH3
- 8** 8 лет гарантии на ТЭН из ТИТАНА в моделях TF7, TF7P
- 8+7** 8 лет гарантии на внутренний бак для моделей F3, F7, TF7, TF7P
- 7** 7 лет гарантии на внутренний бак для всех остальных моделей Haier
- 7** 7 лет — срок службы магниевых анодов у плоских моделей водонагревателей (F1, F3, F7, TF7)



ВЫСОКОКАЧЕСТВЕННЫЙ ЭМАЛИРОВАННЫЙ БАК

Бак соответствует немецкому стандарту DIN, после проведения 160 000 импульсных испытаний под давлением.



♦ Материал бака

Бак выполнен из декарбонизированной стали и сверхпрочной эмали, произведённой в США и странах Европы.

♦ Внутреннее покрытие

Ультрпрочное покрытие, нанесённое при температуре 850 °С, защищает бак от коррозии и продлевает срок эксплуатации.

ВЫСОКОЭФФЕКТИВНЫЙ ТЭН

ТЭН Incoloy 800 из нержавеющей стали, с эффективностью нагрева до 97,9 %.

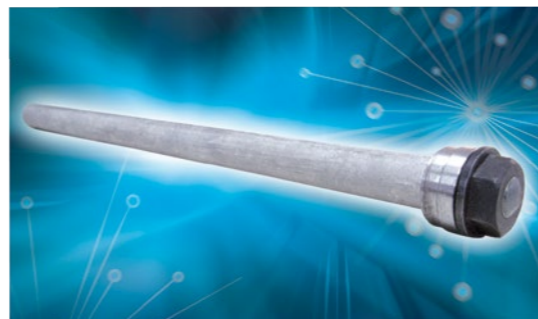
ТЭН MO+ нового поколения с молибденовым сплавом в 4 раза более долговечен и устойчив к коррозии.

ТЭН Titanium состоит на 99,6% из чистого титана - не подвергается коррозии на протяжении всего срока службы водонагревателя и дольше. Самый биологически безопасный и совместимый металл.



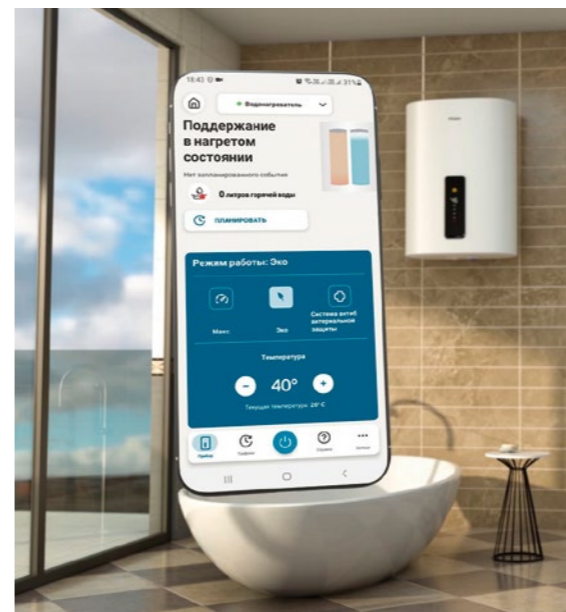
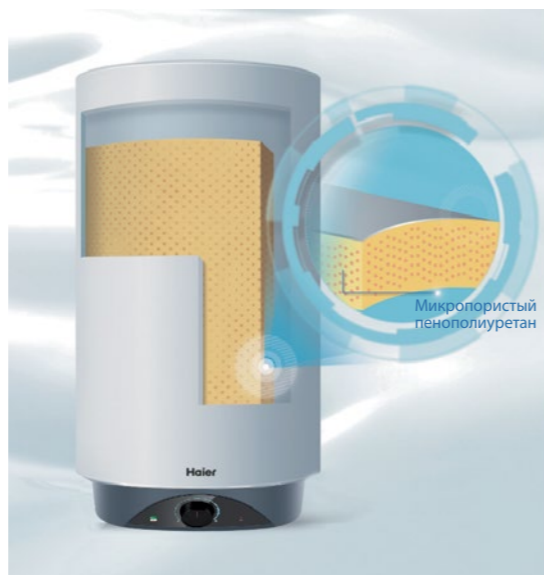
МАГНИЕВЫЙ АНОД

Магниевый анод, изготовленный по европейским технологиям, увеличивает срок службы до 40 % при плотности 220 г/м².



ТЕХНОЛОГИЯ МИКРОПОРИСТОГО ПЕНОПОЛИУРЕТАНА

С технологией микропористого пенополиуретана водонагреватель может сэкономить до 40 % энергии больше, чем с традиционной теплоизоляцией.



ИНТЕЛЛЕКТУАЛЬНОЕ WI-FI УПРАВЛЕНИЕ

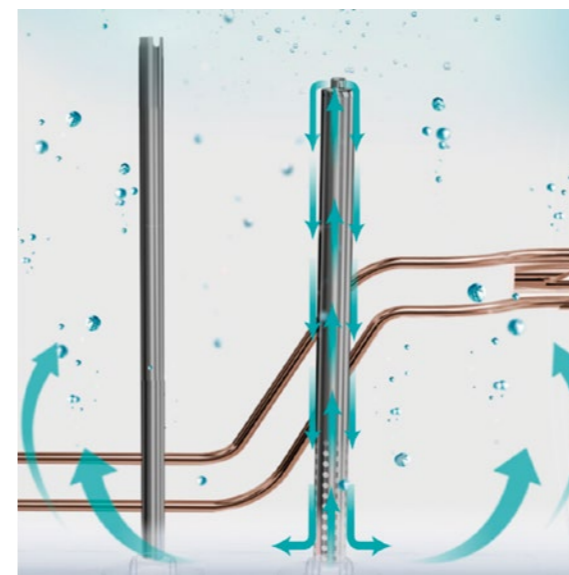
Современное управление режимами нагрева по Wi-Fi со смартфона и электронное на корпусе прибора, возможность подключения к системе умного дома. Управляйте водонагревателем прямо со смартфона из любой точки мира при помощи приложения EVO для смартфонов.

Включите прибор заранее перед возвращением домой, и горячая вода будет доступна сразу по приходу, без ожидания нагрева.

Это не только удобно, но и поможет уменьшить затраты электроэнергии, так как водонагреватель будет работать только тогда, когда вам это необходимо. Если потребность в горячей воде небольшая, включите эконо-режим для ещё большей экономии. В этом режиме водонагреватель нагреет только один бак воды.

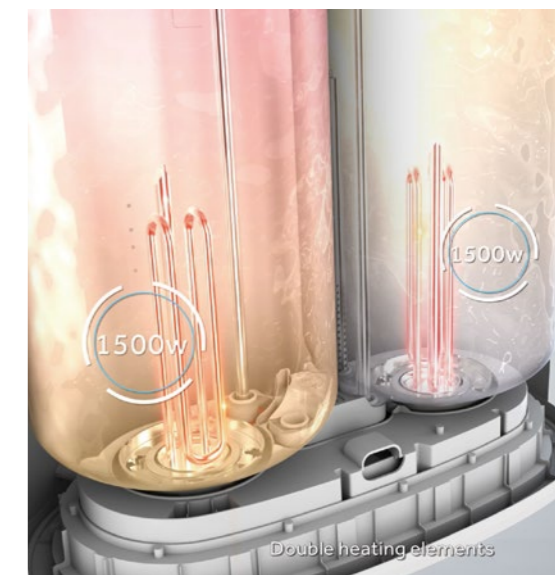
ТЕХНОЛОГИЯ RSC – БОЛЕЕ ПРОДОЛЖИТЕЛЬНАЯ ДО +30% ПОДАЧА ГОРЯЧЕЙ ВОДЫ

Специальный входной патрубок обеспечивает уникальный метод подачи холодной воды по M-траектории в бак. Технология RSC позволяет исключить «мёртвые зоны», когда вода на дне бака находится без движения и застаивается. Уменьшаются и застойные отложения, что делает воду в кране всегда свежей и чистой. Вода начинает нагреваться раньше и лучше смешивается с горячей водой в баке. Технология позволяет на 30 % дольше пользоваться непрерывной подачей горячей воды.



УВЕЛИЧЕННАЯ МОЩНОСТЬ TWINPOWER

В плоских моделях в каждом баке установлен отдельный ТЭН на 1,5 кВт, суммарная мощность нагрева 3 кВт. Технология Quick Heating последовательного соединения баков между собой ускоряет нагрев воды в 2 раза и увеличивает объем непрерывной подачи горячей воды до 50 % по сравнению с обычным водонагревателем. Выбирайте нагрев одного или двух баков одновременно при помощи режимов Eco/Max.



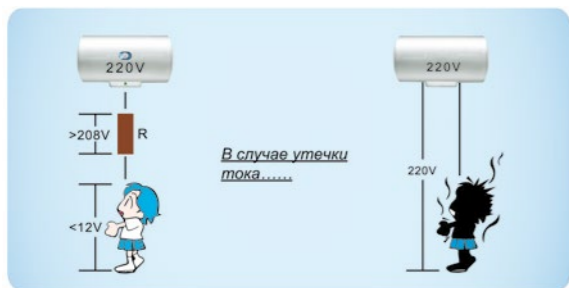
ФУНКЦИЯ BPS



Функция BPS – это дополнительная забота о здоровье пользователя. При включении данной функции система перейдёт в режим очистки бака от бактерий и автоматически выйдет из программы после завершения его очистки.

SHOCK PROOF

Shock Proof – это запатентованная технология компании Haier, которая позволяет быть уверенным в защите от поражения электрическим током. В подавляющем большинстве жилого фонда полностью отсутствует или неправильно реализовано заземление, а у моделей электрических водонагревателей, представленных на российском рынке, преимущественно отсутствует защита от утечки тока или реализована посредством УЗО (устройства защитного отключения). В отличие от УЗО, которое не способно обеспечить защиту при отсутствии или неправильной реализации заземления в электросети, технология Shock Proof работает в любых условиях. Данная защита достигается благодаря специальному диэлектрическому материалу PPR (Polypropylene-random), который специально внедрён в конструкцию патрубков забора и подачи воды таким образом, чтобы вода при входе и выходе из водонагревателя проходила через PPR и с помощью электроизоляционных свойств материала напряжение тока снижалось с 220 В до безопасных 8 В. С момента начала использования технологии Shock Proof было продано более 100 000 000 водонагревателей, при эксплуатации которых не было зафиксировано ни одного несчастного случая от удара электрическим током.



Водонагреватель с Shock Proof

Водонагреватель без Shock Proof



Экология и интеллект



Twin Power

Ускоренный нагрев воды в плоских моделях благодаря ТЭНам 1,5 кВт в каждом баке. Суммарная мощность нагрева 3 кВт



Интеллектуальный нагрев воды

Водонагреватель непрерывно отслеживает и запоминает, какое количество горячей воды и в какое время использовалось в течение недели. Выбрав эту функцию, пользователи всегда будут обеспечены горячей водой в нужное им время. Данная функция предназначена прежде всего для тех пользователей, которым горячая вода требуется к определённому времени



Интеллектуальное управление

В зависимости от заданного количества пользователей водонагреватель автоматически определяет нужную температуру нагрева. Данная функция позволяет значительно сэкономить время и электроэнергию



Wi-Fi контроль

Управление по Wi-Fi, мониторинг состояния вашего водонагревателя легко и из любого местоположения через приложение умного дома для смартфонов EVO



Память параметров нагрева

В случае перепадов или отключения электроэнергии водонагреватель сохраняет текущие настройки. При восстановлении подачи электроэнергии водонагреватель продолжит работу в заданных параметрах



Качество и надёжность



2 года гарантии

2 года гарантии на водонагреватель



Гарантия на внутренний бак и анод

8 лет гарантии на внутренний бак в сериях F3, F7.
7 лет гарантии на внутренний бак во всех остальных сериях.
7 лет – срок службы магниевого анода у плоских моделей водонагревателей (F1, F3, F7)



PCM панель

Использование цветных PCM панелей для корпуса водонагревателя



Высокоэффективный ТЭН

ТЭН Incoloy 800 из нержавеющей стали, с КПД до 97,9%.
ТЭН MO+ нового поколения с молибденовым сплавом в 4 раза более долговечен.
ТЭН Titanium состоит на 99,6% из чистого титана - не подвергается коррозии.



Коррозионная устойчивость

Трёхслойное покрытие внутреннего бака



Увеличенный магниевый анод

Магниевый анод, увеличенный в два раза по сравнению с анодами обычных водонагревателей, продлевает срок службы внутреннего бака более чем на 40 %



Защита от теплопотерь

Толстый теплоизоляционный слой изготовлен из безвредного для окружающей среды пенополиуретана, не содержащего хлорфторуглеродов. Теплоизоляция, выполненная по уникальной технологии, значительно сокращает теплопотери



Класс защиты от влаги и пыли

Все водонагреватели по результатам теста получают класс защиты от влаги и пыли IPX4, доказывающий долгосрочную работу во влажной среде



Контроллер напряжения в сети

Цифровой контроллер может работать в широком диапазоне напряжений – от 70 В до 300 В



Номинальное давление 8 бар

Трёхслойный бак при прохождении испытания под давлением подвергается 160 000 циклов импульсных испытаний. Это гарантирует работу водонагревателя при номинальном значении давления в 8 бар



Безопасность



Защита от поражения электрическим током

Запатентованная компанией Haier технология Shock Proof обеспечивает безопасность использования водонагревателя даже в случае утечки тока



Функция BPS

Данная функция активирует режим защиты от вредоносных бактерий и микроорганизмов, которые могут появиться в воде в случае продолжительного перерыва в использовании водонагревателя



Защита от перегрева

Датчик температуры позволяет контролировать температуру воды при нагреве и отключает водонагреватель в случае опасности перегрева



Защита от избыточного давления

Все водонагреватели оснащены предохранительным клапаном для защиты от избыточного давления



EC5U(EU)

EC5U(EU)

Суперкомпактные габариты, быстрый нагрев

 Защита от поражения электрическим током	 Защита от перегрева	 Защита от избыточного давления
 7 лет гарантии на внутренний бак	 2 года гарантии на водонагреватель	 ТЭН из нержавеющей стали
 Контроллер напряжения в сети	 Тестирование при максимальном давлении 8 бар	 Класс защиты от влаги и пыли
 Трёхслойный бак		



Видеообзор

ОПИСАНИЕ

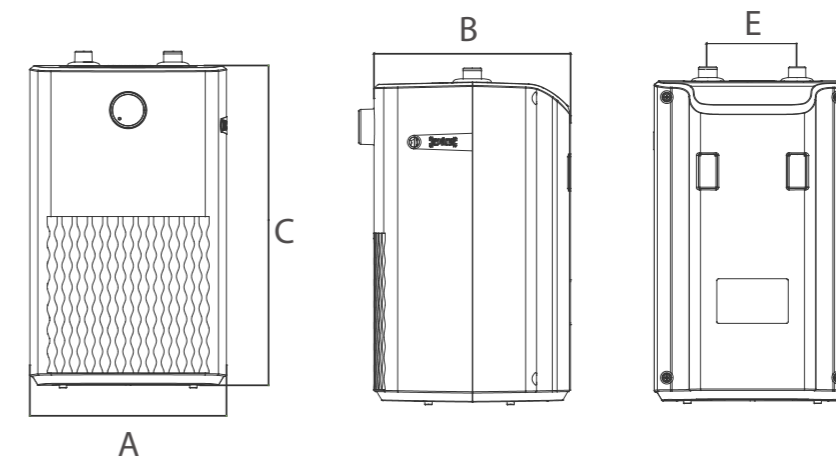
- Компактные габариты
- Идеальное решение во время сезонных отключений ГВС
- Уникальное покрытие бака из сверхпрочной эмали
- Мощный ТЭН из нержавеющей стали ускоряет процесс нагрева
- Shock Proof – защита от поражения электрическим током
- Защита от избыточного давления и перегрева
- Механическое управление
- Гарантия – 2 года на водонагреватель
- Гарантия на бак – 7 лет
- Предохранительный клапан и крепёж в комплекте поставки

НАИМЕНОВАНИЕ	EC5U(EU)	
Общие характеристики		
Объём	л	5
Тип управления	-	механический
Тип бака	-	компактный
Тип монтажа	-	под раковиной
Мощностные характеристики		
Количество ТЭНов	-	1
Мощность	кВт	1,75
Время нагрева при Δ45 °С	ч., мин.	10 мин.
Максимальная t нагрева	°С	75
Гидравлические характеристики		
Подключения	R"	1/2"
Максимальное рабочее давление	бар	8
Предохранительный клапан в комплекте поставки	-	да
Электрические характеристики		
Напряжение	В	220
Частота	Гц	50
Класс защиты IPX	IPX	IPX4
Габариты оборудования		
Габариты (ВхШхГ)	мм	350x220x220
Габариты в упаковке (ВхШхГ)	мм	457x308x278
Вес нетто	кг	4,6
Вес брутто	кг	6,1
Артикул	GA0NB1E1CRU	

Вид спереди

Вид сбоку

Вид сзади



Габаритные размеры (мм)

Модель	Объём (л)	A	B	C	E
EC5U(EU)	5	220	220	350	100



ES8V-Q1(R)
Монтаж над раковиной



ES8V-Q2(R)
Монтаж над раковиной

ES8V-Q1/Q2(R)

Суперкомпактные габариты,
быстрый нагрев

 Защита от поражения электрическим током	 Защита от перегрева	 Защита от избыточного давления
 7 лет гарантии на внутренний бак	 2 года гарантии на водонагреватель	 ТЭН из нержавеющей стали
 Контроллер напряжения в сети	 Тестирование при максимальном давлении 8 бар	 Класс защиты от влаги и пыли
 Трёхслойный бак		



Видеообзор

ОПИСАНИЕ

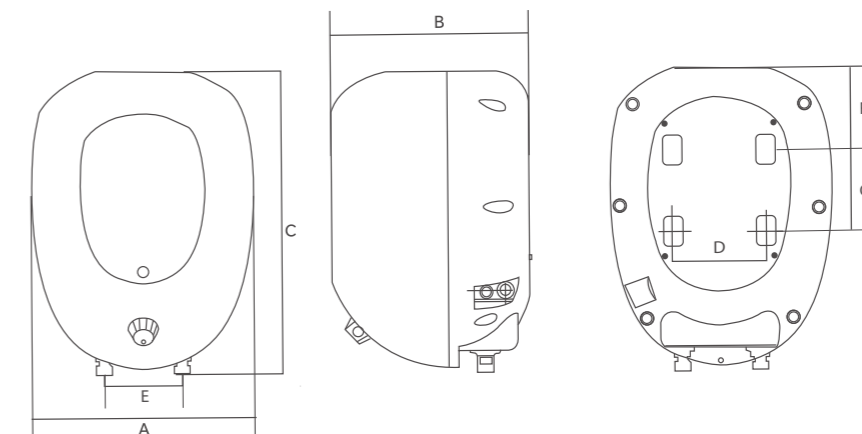
- Компактные габариты
- Идеальное решение во время сезонных отключений ГВС
- Модели с верхним и нижним подключением
- Уникальное покрытие бака из сверхпрочной эмали
- Мощный ТЭН из нержавеющей стали ускоряет процесс нагрева
- Shock Proof – защита от поражения электрическим током
- Защита от избыточного давления и перегрева
- Механическое управление
- Гарантия – 2 года на водонагреватель
- Гарантия на бак – 7 лет
- Предохранительный клапан и крепёж в комплекте поставки

НАИМЕНОВАНИЕ	ES8V-Q1(R)	ES8V-Q2(R)	
Общие характеристики			
Объём	л	8	8
Тип управления	-	механический	механический
Тип бака	-	компактный	компактный
Тип монтажа	-	над раковиной	под раковиной
Мощностные характеристики			
Количество ТЭНов	-	1	1
Мощность	кВт	1,5	1,5
Время нагрева при Δ45 °С	ч., мин.	17 мин.	17 мин.
Максимальная t нагрева	°С	75	75
Гидравлические характеристики			
Подключения	Р"	1/2"	1/2"
Максимальное рабочее давление	бар	8	8
Предохранительный клапан в комплекте поставки	-	да	да
Электрические характеристики			
Напряжение	В	220	220
Частота	Гц	50	50
Класс защиты IPX	IPX	IPX4	IPX4
Габариты оборудования			
Габариты (ВхШхГ)	мм	387x283x255	387x283x255
Габариты в упаковке (ВхШхГ)	мм	502x355x325	502x355x325
Вес нетто	кг	5,5	5,5
Вес брутто	кг	7	7
Артикул		GA0G83E00RU	GA0G84E00RU

Вид спереди

Вид сбоку

Вид сзади



Габаритные размеры (мм)

Модель	Объём (л)	A	B	C	D	E	F	G
ES8V-Q1(R)	8	283	255	387	120	100	95,2	124
ES8V-Q2(R)	8	283	255	387	120	100	161,2	124



ES10V-Q1(R)
Монтаж над раковиной



ES10V-Q2(R)
Монтаж над раковиной

ES10V-Q1/Q2(R)

Суперкомпактные габариты,
быстрый нагрев

- 
Защита от поражения электрическим током
- 
Защита от перегрева
- 
Защита от избыточного давления
- 
7 лет гарантии на внутренний бак
- 
2 года гарантии на водонагреватель
- 
ТЭН из нержавеющей стали
- 
Контроллер напряжения в сети
- 
Тестирование при максимальном давлении 8 бар
- 
Класс защиты от влаги и пыли
- 
Трёхслойный бак



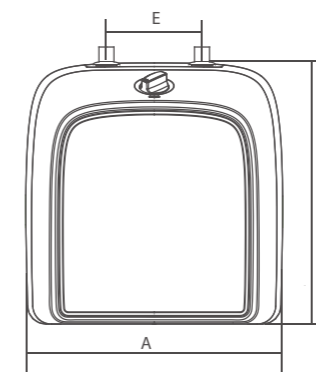
Видеообзор

ОПИСАНИЕ

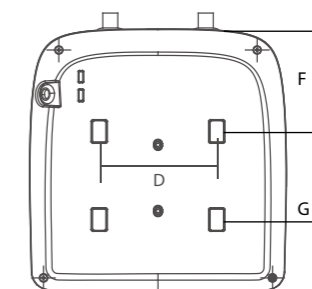
- Компактные габариты
- Идеальное решение во время сезонных отключений ГВС
- Модели с верхним и нижним подключением
- Уникальное покрытие бака из сверхпрочной эмали
- Мощный тэн из нержавеющей стали ускоряет процесс нагрева
- Shock Proof – защита от поражения электрическим током
- Защита от избыточного давления и перегрева
- Механическое управление
- Гарантия – 2 года на водонагреватель
- Гарантия на бак – 7 лет
- Предохранительный клапан и крепёж в комплекте поставки

НАИМЕНОВАНИЕ		ES10V-Q1(R)	ES10V-Q2(R)
Общие характеристики			
Объём	л	10	10
Тип управления	-	механический	механический
Тип бака	-	компактный	компактный
Тип монтажа	-	над раковиной	под раковиной
Мощностные характеристики			
Количество ТЭНов	-	1	1
Мощность	кВт	1,5	2
Время нагрева при Δ45 °С	ч, мин.	22 мин.	20 мин.
Максимальная t нагрева	°С	75	75
Гидравлические характеристики			
Подключения	R"	1/2"	1/2"
Максимальное рабочее давление	бар	8	8
Предохранительный клапан в комплекте поставки	-	да	да
Электрические характеристики			
Напряжение	В	220	220
Частота	Гц	50	50
Класс защиты IPX	IPX	IPX4	IPX4
Габариты оборудования			
Габариты (ВхШхГ)	мм	350x350x270	350x350x270
Габариты в упаковке (ВхШхГ)	мм	462x416x336	462x416x336
Вес нетто	кг	8	8
Вес брутто	кг	10	10
Артикул		GA0SC1E1CRU	GA0SC0E1CRU

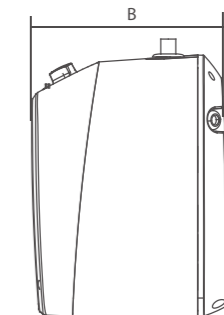
Вид спереди



Вид сзади



Вид сбоку



Габаритные размеры (мм)

Модель	Capacity (L)	A	B	C	D	E	F	G
ES10V-Q1	10	350	270	350	160	130	59,8	192
ES10V-Q2	10	350	270	350	160	130	103,2	192



ES15V-Q1
Монтаж над раковиной



ES15V-Q2
Монтаж над раковиной

ES15V-Q1/Q2(R)

Суперкомпактные габариты,
быстрый нагрев

- 
Защита от поражения электрическим током
- 
Защита от перегрева
- 
Защита от избыточного давления
- 
7 лет гарантии на внутренний бак
- 
2 года гарантии на водонагреватель
- 
ТЭН из нержавеющей стали
- 
Контроллер напряжения в сети
- 
Тестирование при максимальном давлении 8 бар
- 
Класс защиты от влаги и пыли
- 
Трёхслойный бак



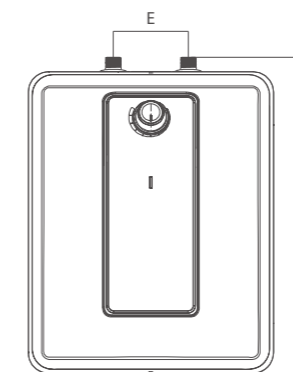
Видеообзор

ОПИСАНИЕ

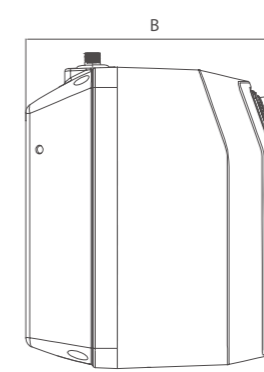
- Компактные габариты
- Идеальное решение во время сезонных отключений ГВС
- Модели с верхним и нижним подключением
- Уникальное покрытие бака из сверхпрочной эмали
- Мощный тэн из нержавеющей стали ускоряет процесс нагрева
- Shock Proof – защита от поражения электрическим током
- Защита от избыточного давления и перегрева
- Механическое управление
- Гарантия – 2 года на водонагреватель
- Гарантия на бак – 7 лет
- Предохранительный клапан и крепёж в комплекте поставки

НАИМЕНОВАНИЕ		ES15V-Q1(R)	ES15V-Q2(R)
Общие характеристики			
Объём	л	15	15
Тип управления	-	механический	механический
Тип бака	-	компактный	компактный
Тип монтажа	-	над раковиной	под раковиной
Мощностные характеристики			
Количество ТЭНов	-	1	1
Мощность	кВт	2	2
Время нагрева при Δ45 °С	ч., мин.	25 мин.	25 мин.
Максимальная t нагрева	°С	75	75
Гидравлические характеристики			
Подключения	R"	1/2"	1/2"
Максимальное рабочее давление	бар	8	8
Предохранительный клапан в комплекте поставки	-	да	да
Электрические характеристики			
Напряжение	В	220	220
Частота	Гц	50	50
Класс защиты IPX	IPX	IPX4	IPX4
Габариты оборудования			
Габариты (ВхШхГ)	мм	331x327x402	331x327x402
Габариты в упаковке (ВхШхГ)	мм	388x383x477	388x383x477
Вес нетто	кг	11	11
Вес брутто	кг	13	13
Артикул		GA0SC2E1CRU	GA0SC4E1CRU

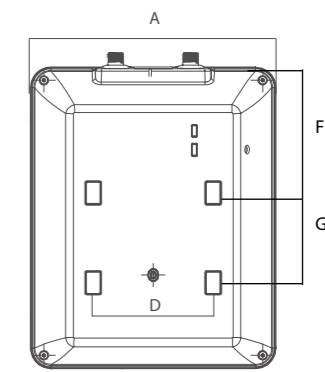
Вид спереди



Вид сбоку



Вид сзади



Габаритные размеры (мм)

Модель	Объём (л)	A	B	C	D	E	F	G
ES15V-Q1	15	327	402	331	160	100	114	120
ES15V-Q2(R)	15	327	402	331	160	100	130	120



ES10V-RQ1
Монтаж над раковиной



ES15V-RQ2
Монтаж над раковиной

ES 10/15V – RQ1/RQ2

Суперкомпактные габариты,
быстрый нагрев

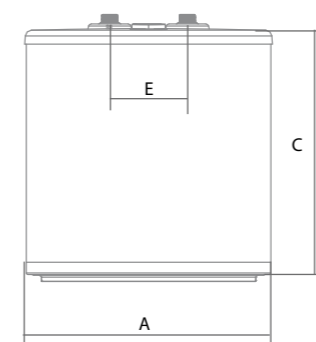
- 
Защита от поражения электрическим током
- 
Защита от перегрева
- 
Защита от избыточного давления
- 
7 лет гарантии на внутренний бак
- 
2 года гарантии на водонагреватель
- 
ТЭН из нержавеющей стали
- 
Контроллер напряжения в сети
- 
Тестирование при максимальном давлении 8 бар
- 
Класс защиты от влаги и пыли
- 
Трёхслойный бак

ОПИСАНИЕ

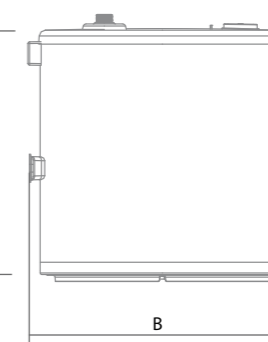
- Компактные габариты
- Идеальное решение во время сезонных отключений ГВС
- Модели с верхним и нижним подключением
- Уникальное покрытие бака из сверхпрочной эмали
- Мощный ТЭН из нержавеющей стали ускоряет процесс нагрева
- Теплоизоляция бака – микропористый пенополиуретан
- Shock Proof – защита от поражения электрическим током
- Защита от избыточного давления и перегрева
- Механическое управление
- Гарантия – 2 года на водонагреватель
- Гарантия на бак – 7 лет
- Предохранительный клапан и крепёж в комплекте поставки

НАИМЕНОВАНИЕ		ES10V-RQ1(R)	ES10V-RQ2(R)	ES15V-RQ1(R)	ES15V-RQ2(R)
Общие характеристики					
Объём	л	10	10	15	15
Тип управления	-	механический	механический	механический	механический
Тип бака	-	компактный	компактный	компактный	компактный
Тип монтажа	-	над раковиной	под раковиной	над раковиной	под раковиной
Мощностные характеристики					
Количество ТЭНов	-	1	1	1	1
Мощность	кВт	2	2	2,5	2,5
Время нагрева при Δ45 °С	ч, мин.	20 мин.	20 мин.	22 мин.	22 мин.
Максимальная t нагрева	°С	75	75	75	75
Гидравлические характеристики					
Подключения	R"	1/2"	1/2"	1/2"	1/2"
Максимальное рабочее давление	бар	8	8	8	8
Предохранительный клапан в комплекте поставки	-	да	да	да	да
Крепёж в комплекте поставки	-	да	да	да	да
Электрические характеристики					
Напряжение	В	220	220	220	220
Частота	Гц	50	50	50	50
Класс защиты IPX	IPX	IPX4	IPX4	IPX4	IPX4
Габариты оборудования					
Габариты (ВхШхГ)	мм	330x315x329	330x315x329	412x315x329	412x315x329
Габариты в упаковке (ВхШхГ)	мм	424x364x364	424x364x364	506x364x364	506x364x364
Вес нетто	кг	7,5	7,5	9,5	9,5
Вес брутто	кг	8,5	8,5	10,5	10,5
Артикул		GAORINE00RU	GAORINE00RU	GAOR1PE00RU	GAOR1ME00RU

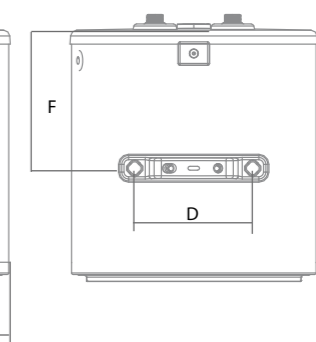
Вид спереди



Вид сбоку



Вид сзади



Габаритные размеры (мм)

Модель	Объём (л)	A	B	C	D	E	F
ES10V-RQ1(R)	10	315	329	330	152	100	200
ES10V-RQ2(R)	10	315	329	330	152	100	200
ES15V-RQ1(R)	15	315	329	412	152	100	240
ES15V-RQ2(R)	15	315	329	412	152	100	240

НОВИНКА



MQ1
Монтаж над раковиной



MQ2
Монтаж под раковиной

ES 10/15/30V – MQ1 / MQ2

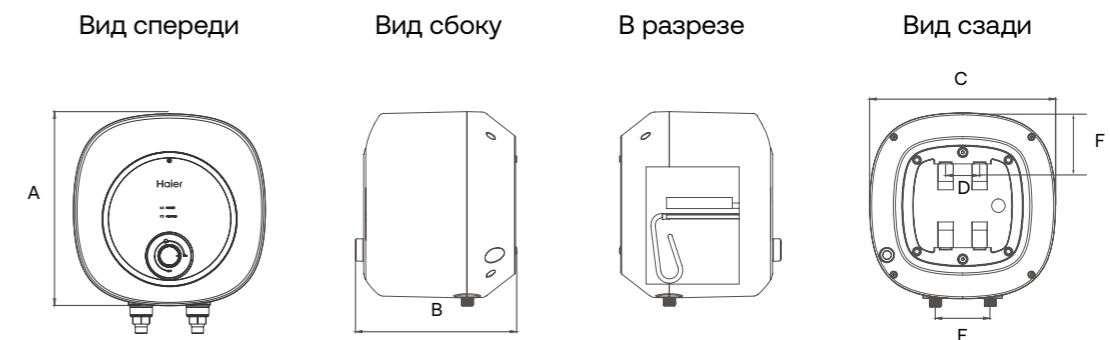
Повышенная мощность
Объем до 30 литров

 Защита от поражения электрическим током	 Защита от перегрева	 Защита от избыточного давления
 7 лет гарантии на внутренний бак	 2 года гарантии на водонагреватель	 ТЭН из нержавеющей стали
 Контроллер напряжения в сети	 Тестирование при максимальном давлении 8 бар	 Класс защиты от влаги и пыли
 Трёхслойный бак		

ОПИСАНИЕ

- Компактные габариты
- Идеальное решение во время сезонных отключений ГВС
- Модели с верхним и нижним подключением
- Уникальное покрытие бака из сверхпрочной эмали
- Мощный ТЭН из нержавеющей стали ускоряет процесс нагрева
- Теплоизоляция бака – микропористый пенополиуретан
- Shock Proof – защита от поражения электрическим током
- Защита от избыточного давления и перегрева
- Механическое управление
- Гарантия – 2 года на водонагреватель
- Гарантия на бак – 7 лет
- Предохранительный клапан и крепёж в комплекте поставки

НАИМЕНОВАНИЕ	ES10V-MQ1		ES15V-MQ1		ES30V-MQ1	
	ES10V-MQ2		ES15V-MQ2		ES30V-MQ2	
Общие характеристики						
Объём	л	10	15	15	30	30
Тип управления	-	механическое				
Тип бака	-	компактный (кубический)				
Тип монтажа	-	вертикальный: 1 - над раковиной / 2 – под раковиной				
Мощностные характеристики						
Мощность	кВт	2	2,5	2,5	2,5	2,5
Время нагрева при Δ45 °С	ч., мин.	20 мин.	22 мин.	22 мин.	40 мин.	40 мин.
Максимальная t нагрева	°С	75	75	75	75	75
Гидравлические характеристики						
Подключения	R"	1/2"	1/2"	1/2"	1/2"	1/2"
Максимальное рабочее давление	бар	8	8	8	8	8
Предохранительный клапан в комплекте поставки	-	да	да	да	да	да
Крепёж в комплекте поставки	-	да	да	да	да	да
Электрические характеристики						
Напряжение	В	220	220	220	220	220
Частота	Гц	50	50	50	50	50
Класс защиты IPX	IPX	IPX4	IPX4	IPX4	IPX4	IPX4
Габариты оборудования						
Габариты (ВxШxГ)	мм	340x340x290	380x380x325	380x380x325	440x440x390	440x440x390
Габариты в упаковке (ВxШxГ)	мм	400x390x355	440x430x390	440x430x390	500x490x450	500x490x450
Вес нетто	кг	7,5	9,5	9,5	12,4	12,4
Вес брутто	кг	8,5	10,5	10,5	14,4	14,4
Артикул		GA0SZPU0LRU	GA0SZNU0LRU	GA0SZNU0LRU	GA0SZSU0LRU	GA0SZSU0LRU
Артикул		GA0SZUU0LRU	GA0SZWU0LRU	GA0SZWU0LRU	GA0SZRU0LRU	GA0SZRU0LRU



Габаритные размеры (мм)

Модель	Объём (л)	A	B	C	D	E	F
ES10V-MQ1/MQ2	10	340	290	340	62	100	93
ES15V-MQ1/MQ2	15	380	325	380	62	100	113
ES30V-MQ1/MQ2	30	440	390	440	62	100	128

НОВИНКА



EQ1
Монтаж над раковиной



EQ2
Монтаж под раковиной

ES 10/15/30V – EQ1 / EQ2

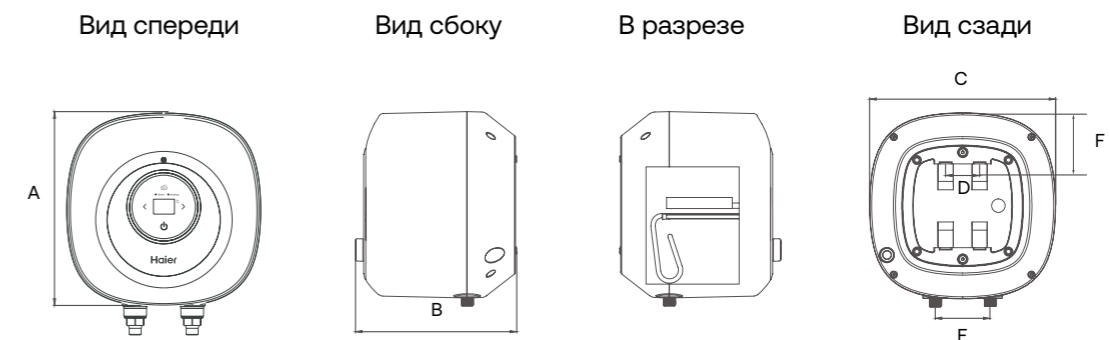
LED Дисплей
Повышенная мощность

 Защита от поражения электрическим током	 Защита от перегрева	 Защита от избыточного давления
 7 лет гарантии на внутренний бак	 2 года гарантии на водонагреватель	 ТЭН из нержавеющей стали
 Контроллер напряжения в сети	 Тестирование при максимальном давлении 8 бар	 Класс защиты от влаги и пыли
 Трёхслойный бак		

ОПИСАНИЕ

- Компактные габариты
- Идеальное решение во время сезонных отключений ГВС
- Модели с верхним и нижним подключением
- Уникальное покрытие бака из сверхпрочной эмали
- Мощный ТЭН из нержавеющей стали ускоряет процесс нагрева
- Теплоизоляция бака – микропористый пенополиуретан
- Shock Proof – защита от поражения электрическим током
- Защита от избыточного давления и перегрева
- Электронное управление
- Гарантия – 2 года на водонагреватель
- Гарантия на бак – 7 лет
- Предохранительный клапан и крепёж в комплекте поставки

НАИМЕНОВАНИЕ	ES10V-EQ1		ES15V-EQ1		ES30V-EQ1	
	ES10V-EQ2		ES15V-EQ2		ES30V-EQ2	
Общие характеристики						
Объём	л	10	15	15	30	30
Тип управления	-	электронный LED дисплей, сенсорное				
Тип бака	-	компактный (кубический)				
Тип монтажа	-	вертикальный: 1 - над раковиной / 2 – под раковиной				
Мощностные характеристики						
Мощность	кВт	2	2,5	2,5	2,5	2,5
Время нагрева при Δ45 °С	ч, мин.	20 мин.	22 мин.	22 мин.	40 мин.	40 мин.
Максимальная t нагрева	°С	75	75	75	75	75
Гидравлические характеристики						
Подключения	R"	1/2"	1/2"	1/2"	1/2"	1/2"
Максимальное рабочее давление	бар	8	8	8	8	8
Предохранительный клапан в комплекте поставки	-	да	да	да	да	да
Электрические характеристики						
Напряжение	В	220	220	220	220	220
Частота	Гц	50	50	50	50	50
Класс защиты IPX	IPX	IPX4	IPX4	IPX4	IPX4	IPX4
Габариты оборудования						
Габариты (ВхШхГ)	мм	340×340×290	380×380×325	380×380×325	440×440×390	440×440×390
Габариты в упаковке (ВхШхГ)	мм	400×390×355	440×430×390	440×430×390	500×490×450	500×490×450
Вес нетто	кг	7,5	9,5	9,5	12,4	12,4
Вес брутто	кг	8,5	10,5	10,5	14,4	14,4
Артикул		GA0SZQU0LRU	GA0SZMU0LRU	GA0SZMU0LRU	GA0SZTU0LRU	GA0SZTU0LRU
Артикул		GA0SZXU0LRU	GA0SZLU0LRU	GA0SZLU0LRU	GA0SZVU0LRU	GA0SZVU0LRU



Габаритные размеры (мм)

Модель	Объём (л)	A	B	C	D	E	F
ES10V-EQ1/EQ2	10	340	290	340	62	100	93
ES15V-EQ1/EQ2	15	380	325	380	62	100	113
ES30V-EQ1/EQ2	30	440	390	440	62	100	128



ES30/50/80/100V-A1

Механическое управление,
вертикальный монтаж

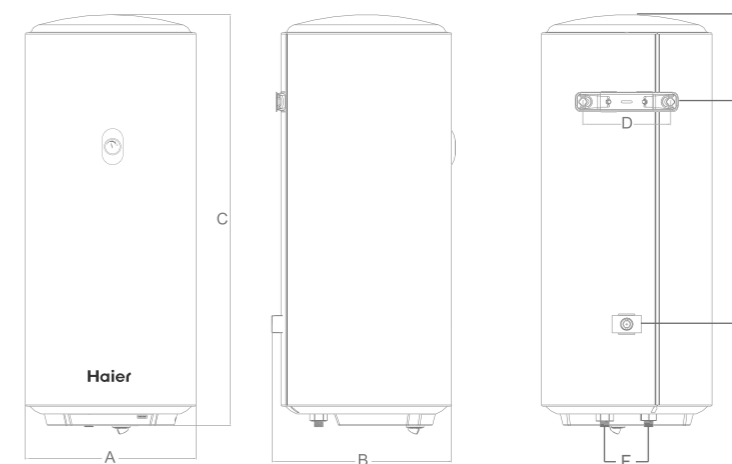
 Защита от поражения электрическим током	 Защита от перегрева	 Защита от избыточного давления
 7 лет гарантии на внутренний бак	 2 года гарантии на водонагреватель	 ТЭН из нержавеющей стали
 Тестирование при максимальном давлении 8 бар	 Класс защиты от влаги и пыли	 Трёхслойный бак
 Увеличенный срок службы		

ОПИСАНИЕ

- Уникальное покрытие бака из сверхпрочной эмали
- Компактные габариты
- ТЭН из нержавеющей стали
- Быстрый нагрев
- Увеличенный магниевый анод
- Shock Proof – защита от поражения электрическим током
- Защита от перегрева и перепадов давления
- Предохранительный клапан и крепёж в комплекте поставки
- Гарантия – 2 года на водонагреватель
- Гарантия – 7 лет на внутренний бак
- Термометр нагрева воды на корпусе водонагревателя

НАИМЕНОВАНИЕ		ES30V-A1	ES50V-A1	ES80V-A1	ES100V-A1
Общие характеристики					
Объём	л	30	50	80	100
Тип управления	-	механический	механический	механический	механический
Тип бака	-	компактный	компактный	компактный	компактный
Тип монтажа	-	вертикальный	вертикальный	вертикальный	вертикальный
Мощностные характеристики					
Количество ТЭНов	-	1	1	1	1
Мощность	кВт	1,5	1,5	1,5	1,5
Время нагрева при Δ45 °С	ч, мин.	1 ч.	1 ч. 50 мин.	2 ч. 45 мин.	3 ч. 30 мин.
Максимальная t нагрева	°С	75	75	75	75
Гидравлические характеристики					
Подключения	R"	1/2"	1/2"	1/2"	1/2"
Максимальное рабочее давление	бар	8	8	8	8
Предохранительный клапан в комплекте поставки	-	да	да	да	да
Крепёж в комплекте поставки	-	да	да	да	да
Электрические характеристики					
Напряжение	В	220	220	220	220
Частота	Гц	50	50	50	50
Класс защиты IPX	IPX	IPX4	IPX4	IPX4	IPX4
Габариты оборудования					
Габариты (ВхШхГ)	мм	460x390x400	640x390x400	960x390x400	1176x390x400
Габариты в упаковке (ВхШхГ)	мм	486x458x474	672x458x474	982x458x474	1202x458x474
Вес нетто	кг	12	17	24	30
Вес брутто	кг	14	19	28	33
Артикул		GA0SZTE0FRU	GA0SZQE0FRU	GA0SZRE0FRU	GA0SZSE0FRU

Вид спереди Вид сбоку Вид сзади



Габаритные размеры (мм)












Модель	Объём (л)	A	B	C	D	E	F	G
ES30V-A1	30	390	400	460	200	100	150	157
ES50V-A1	50	390	400	640	200	100	200	198
ES80V-A1	80	390	400	960	200	100	200	508
ES100V-A1	100	390	400	1176	200	100	200	568

НОВИНКА



ES30/50/80/100V-A4

Механическое управление,
вертикальный монтаж,
быстрый нагрев

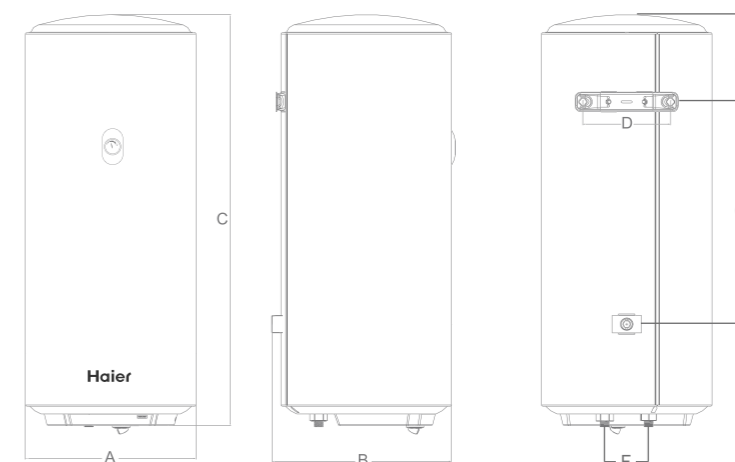
 Защита от поражения электрическим током	 Защита от перегрева	 Защита от избыточного давления
 7 лет гарантии на внутренний бак	 2 года гарантии на водонагреватель	 4 года гарантии на ТЭН MO+
 ТЭН из нержавеющей стали	 Тестирование при максимальном давлении 8 бар	 Класс защиты от влаги и пыли
 Трёхслойный бак	 Увеличенный срок службы	

ОПИСАНИЕ

- Уникальное покрытие бака из сверхпрочной эмали
- Компактные габариты
- ТЭН MO+ из нержавеющей стали с молибденом
- Быстрый нагрев
- Увеличенный магниевый анод
- Shock Proof – защита от поражения электрическим током
- Защита от перегрева и перепадов давления
- Предохранительный клапан и крепёж в комплекте поставки
- Гарантия – 2 года на водонагреватель
- Гарантия – 4 года на ТЭН MO+
- Гарантия – 7 лет на внутренний бак
- Термометр нагрева воды на корпусе водонагревателя

НАИМЕНОВАНИЕ		ES30V-A4	ES50V-A4	ES80V-A4	ES100V-A4
Общие характеристики					
Объём	л	30	50	80	100
Тип управления	-	механический	механический	механический	механический
Тип бака	-	классический	классический	классический	классический
Тип монтажа	-	вертикальный	вертикальный	вертикальный	вертикальный
Мощностные характеристики					
Количество ТЭНов	-	1	1	1	1
Мощность	кВт	1,75	1,75	1,75	1,75
Время нагрева при Δ45 °С	ч, мин.	50 мин.	1 ч. 30 мин.	2 ч. 20 мин.	3 ч.
Максимальная t нагрева	°С	75	75	75	75
Гидравлические характеристики					
Подключения	R"	1/2"	1/2"	1/2"	1/2"
Максимальное рабочее давление	бар	8	8	8	8
Предохранительный клапан в комплекте поставки	-	да	да	да	да
Крепёж в комплекте поставки	-	да	да	да	да
Электрические характеристики					
Напряжение	В	220	220	220	220
Частота	Гц	50	50	50	50
Класс защиты IPX	IPX	IPX4	IPX4	IPX4	IPX4
Габариты оборудования					
Габариты (ВхШхГ)	мм	460x390x400	640x390x400	960x390x400	1176x390x400
Габариты в упаковке (ВхШхГ)	мм	486x458x474	672x458x474	982x458x474	1202x458x474
Вес нетто	кг	12	17	24	30
Вес брутто	кг	14	19	28	33
Артикул		GA04JGE01RU	GA04JHE01RU	GA04JEE01RU	GA04JFE01RU

Вид спереди Вид сбоку Вид сзади



Габаритные размеры (мм)

Модель	Объём (л)	A	B	C	D	E	F	G
ES30V-A4	30	390	400	460	200	100	150	157
ES50V-A4	50	390	400	640	200	100	200	198
ES80V-A4	80	390	400	960	200	100	200	508
ES100V-A4	100	390	400	1176	200	100	200	568



ES50/80/100 V-A5

Электронное управление,
вертикальный монтаж

 Защита от поражения электрическим током	 Защита от перегрева	 Защита от избыточного давления
 7 лет гарантии на внутренний бак и магниевый анод	 2 года гарантии на водонагреватель	 ТЭН из нержавеющей стали
 Тестирование при максимальном давлении 8 бар	 Класс защиты от влаги и пыли	 Электронное управление
 Трёхслойный бак	 Функция BPS	 Увеличенный срок службы



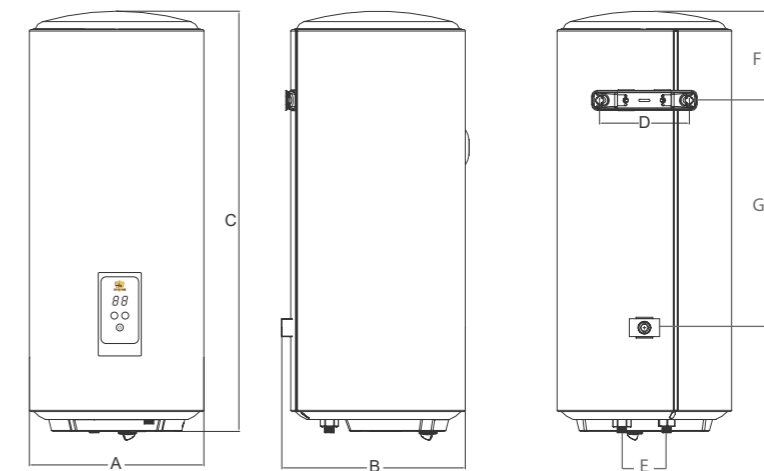
Видеообзор

ОПИСАНИЕ

- Уникальное покрытие бака из сверхпрочной эмали
- Компактные габариты
- Быстрый нагрев
- Увеличенный магниевый анод
- Shock Proof – защита от поражения электрическим током
- Защита от перегрева и перепадов давления
- Предохранительный клапан и крепёж в комплекте поставки
- Гарантия – 2 года на водонагреватель
- Гарантия – 7 лет на внутренний бак
- Электронное управление
- Функция BPS

НАИМЕНОВАНИЕ		ES50V-A5	ES80V-A5	ES100V-A5
Общие характеристики				
Объём	л	50	80	100
Тип управления	-	электронный	электронный	электронный
Тип бака	-	классический	классический	классический
Тип монтажа	-	вертикальный	вертикальный	вертикальный
Мощностные характеристики				
Количество ТЭНов	-	1	1	1
Мощность	кВт	1,5	1,5	1,5
Время нагрева при Δ45 °С	ч, мин.	1 ч. 10 мин.	1 ч. 45 мин.	2 ч. 10 мин.
Максимальная t нагрева	°С	80	80	80
Гидравлические характеристики				
Подключения	R"	1/2"	1/2"	1/2"
Максимальное рабочее давление	бар	8	8	8
Предохранительный клапан в комплекте поставки	-	да	да	да
Крепёж в комплекте поставки	-	да	да	да
Электрические характеристики				
Напряжение	В	220	220	220
Частота	Гц	50	50	50
Класс защиты IPX	IPX	IPX4	IPX4	IPX4
Габариты оборудования				
Габариты (ВхШхГ)	мм	640x390x400	960x390x400	1176x390x400
Габариты в упаковке (ВхШхГ)	мм	672x458x474	982x458x474	1202x458x474
Вес нетто	кг	17	24	30
Вес брутто	кг	19	27	33
Артикул		GA0G70E1CRU	GA0G72E1CRU	GA0G71E1CRU

Вид спереди Вид сбоку Вид сзади



Габаритные размеры (мм)

Модель	Объём (л)	A	B	C	D	E	F	G
ES50V-A5	50	390	400	640	200	100	200	198
ES80V-A5	80	390	400	960	200	100	200	508
ES100V-A5	100	390	400	1176	200	100	200	568



ES50/80 V-Color(S)

Механическое управление,
вертикальный монтаж,
уникальные цветовые решения

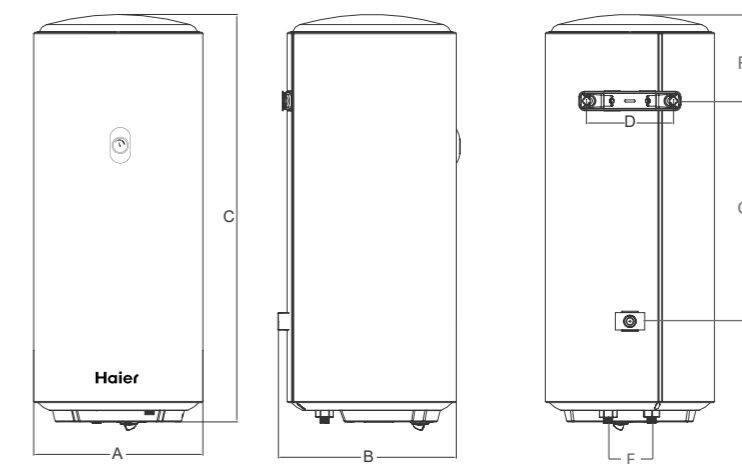
 Защита от поражения электрическим током	 Защита от перегрева	 Защита от избыточного давления
 7 лет гарантии на внутренний бак	 2 года гарантии на водонагреватель	 ТЭН из нержавеющей стали
 Защита от теплопотерь	 Тестирование при максимальном давлении 8 бар	 Класс защиты от влаги и пыли
 PCM панель	 Трёхслойный бак	

ОПИСАНИЕ

- Уникальное покрытие бака из сверхпрочной эмали
- Компактные габариты
- ТЭН из нержавеющей стали
- Быстрый нагрев
- Увеличенный магниевый анод
- Shock Proof – защита от поражения электрическим током
- Защита от перегрева и перепадов давления
- Предохранительный клапан и крепёж в комплекте поставки
- Гарантия – 2 года на водонагреватель
- Гарантия – 7 лет на внутренний бак
- Термометр нагрева воды на корпусе водонагревателя
- Использование цветных PCM панелей для корпуса водонагревателя

НАИМЕНОВАНИЕ		ES50V-Color(S)	ES80V-Color(S)
Общие характеристики			
Объём	л	50	80
Тип управления	-	механический	механический
Тип бака	-	классический	классический
Тип монтажа	-	вертикальный	вертикальный
Мощностные характеристики			
Количество ТЭНов	-	1	1
Мощность	кВт	1,5	1,5
Время нагрева при Δ45 °С	ч, мин.	1 ч. 50 мин.	2 ч. 45 мин.
Максимальная t нагрева	°С	75	75
Гидравлические характеристики			
Подключения	R"	1/2"	1/2"
Максимальное рабочее давление	бар	8	8
Предохранительный клапан в комплекте поставки	-	да	да
Крепёж в комплекте поставки	-	да	да
Электрические характеристики			
Напряжение	В	220	220
Частота	Гц	50	50
Класс защиты IPX	IPX	IPX4	IPX4
Габариты оборудования			
Габариты (ВхШхГ)	мм	640x390x400	960x390x400
Габариты в упаковке (ВхШхГ)	мм	672x458x474	982x458x474
Вес нетто	кг	17	24
Вес брутто	кг	19	28
Артикул		GA0S41E1CRU	GA0S40E1CRU

Вид спереди Вид сбоку Вид сзади



Габаритные размеры (мм)

Модель	Объём (л)	A	B	C	D	E	F	G
ES50V-Color(S)	50	390	400	640	200	100	200	198
ES80V-Color(S)	80	390	400	960	200	100	200	508



ES30/50/80 V-B2 SLIM

Механическое управление,
вертикальный монтаж



Защита от поражения электрическим током



Защита от перегрева



Защита от избыточного давления



7 лет гарантии на внутренний бак



2 года гарантии на водонагреватель



ТЭН из нержавеющей стали



Тестирование при максимальном давлении 8 бар



Класс защиты от влаги и пыли



Трёхслойный бак



Видеообзор

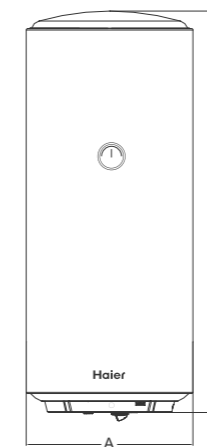
ОПИСАНИЕ

- Slim модель, диаметр 36 см
- Уникальное покрытие бака из сверхпрочной эмали
- Компактные габариты
- ТЭН из нержавеющей стали
- Быстрый нагрев
- Увеличенный магниевый анод
- Shock Proof – защита от поражения электрическим током

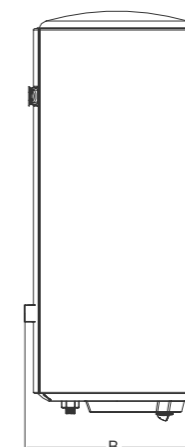
- Защита от перегрева и перепадов давления
- Предохранительный клапан и крепёж в комплекте поставки
- Гарантия – 2 года на водонагреватель
- Гарантия – 7 лет на внутренний бак
- Термометр нагрева воды на корпусе водонагревателя

НАИМЕНОВАНИЕ		ES30V-B2 SLIM	ES50V-B2 SLIM	ES80V-B2 SLIM
Общие характеристики				
Объём	л	30	50	80
Тип управления	-	механический	механический	механический
Тип бака	-	классический	классический	классический
Тип монтажа	-	вертикальный	вертикальный	вертикальный
Мощностные характеристики				
Количество ТЭНов	-	1	1	1
Мощность	кВт	1,5	1,5	1,5
Время нагрева при Δ45 °С	ч, мин.	1 ч.	1 ч. 50 мин.	2 ч. 45 мин.
Максимальная t нагрева	°С	75	75	75
Гидравлические характеристики				
Подключения	R"	1/2"	1/2"	1/2"
Максимальное рабочее давление	бар	8	8	8
Предохранительный клапан в комплекте поставки	-	да	да	да
Крепёж в комплекте поставки	-	да	да	да
Электрические характеристики				
Напряжение	В	220	220	220
Частота	Гц	50	50	50
Класс защиты IPX	IPX	IPX4	IPX4	IPX4
Габариты оборудования				
Габариты (ВхШхГ)	мм	565x360x380	818x360x380	1207x360x380
Габариты в упаковке (ВхШхГ)	мм	680x420x430	920x420x430	1350x420x430
Вес нетто	кг	14	19	27
Вес брутто	кг	16	22	30
Артикул		GA0GHLE00RU	GA0GHJE00RU	GA0GHKE00RU

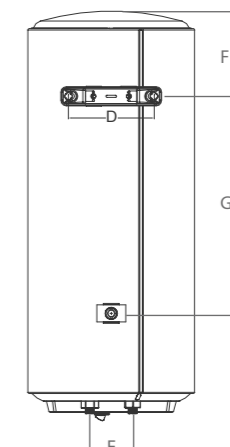
Вид спереди



Вид сбоку



Вид сзади














Габаритные размеры (мм)

Модель	Объём (л)	A	B	C	D	E	F	G
ES30V-B2 SLIM	30	360	380	565	200	100	178	190
ES50V-B2 SLIM	50	360	380	818	200	100	178	320
ES80V-B2 SLIM	80	360	380	1207	200	100	178	730



ES50/80V-VH1

Механическое управление,
ТЭН MO+ с молибденом

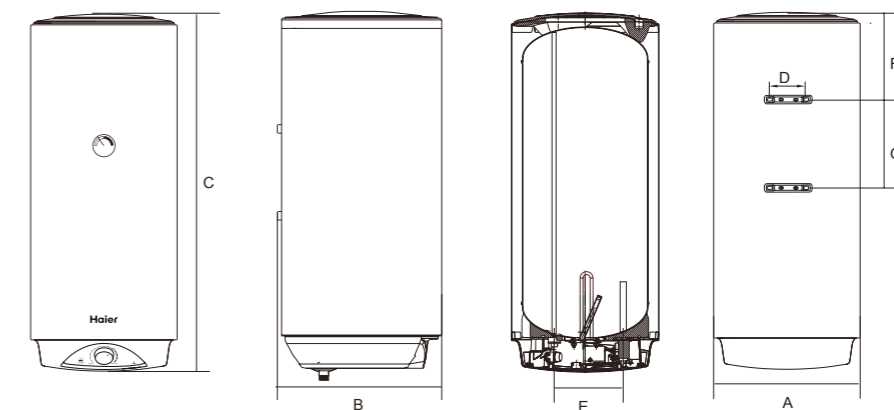
 Защита от поражения электрическим током	 Защита от перегрева	 Защита от избыточного давления
 7 лет гарантии на внутренний бак и магниевый анод	 2 года гарантии на водонагреватель	 4 года гарантии на ТЭН
 ТЭН из нержавеющей стали	 Защита от теплопотерь	 Тестирование при максимальном давлении 8 бар
 Класс защиты от влаги и пыли	 Трёхслойный бак	

ОПИСАНИЕ

- Мощный ТЭН MO+ из сплава нержавеющей стали с молибденом в 4 раза более долговечен и противостоит коррозии
- Уникальное покрытие бака из сверхпрочной эмали
- Защита от теплопотерь благодаря теплоизоляции (30мм)
- Защита от поражения электрическим током – Shock Proof
- Увеличенный магниевый анод
- Гарантия – 2 года на водонагреватель
- Гарантия – 7 лет на бак и 7 лет на магниевый анод
- Предохранительный клапан и крепёж в комплекте поставки
- 4 года гарантия на ТЭН MO+ с молибденом

НАИМЕНОВАНИЕ		ES50 V-VH1	ES80V-VH1
Общие характеристики			
Объём	л	50	80
Тип управления	-	механический	механический
Тип бака	-	классический	классический
Тип монтажа	-	вертикальный	вертикальный
Мощностные характеристики			
Количество ТЭНов	-	1	1
Мощность	кВт	2,4	2,4
Время нагрева при Δ45 °С	ч, мин.	65 мин.	1 ч. 50 мин.
Максимальная t нагрева	°С	80	80
Гидравлические характеристики			
Подключения	R"	1/2"	1/2"
Максимальное рабочее давление	бар	8	8
Предохранительный клапан в комплекте поставки	-	да	да
Электрические характеристики			
Напряжение	В	220	220
Частота	Гц	50	50
Класс защиты IPX	IPX	IPX4	IPX4
Габариты оборудования			
Габариты (ВхШхГ)	мм	685x410x421	995x410x421
Габариты в упаковке (ВхШхГ)	мм	745x487x517	1055x487x517
Вес нетто	кг	18	21
Вес брутто	кг	24	27
Артикул		GA0G7KE00RU	GA0G7JE00RU

Вид спереди Вид сбоку Вид в разрезе Вид сзади















Габаритные размеры (мм)

Модель	Объём (л)	A	B	C	D	E	F	G
ES50V-VH1	30	410	421	685	200	100	210	200
ES80V-VH1	50	410	421	995	200	100	216	510



ES50/80V-VH3

Электронное управление,
ТЭН MO+ с молибденом,
сверхбыстрый нагрев

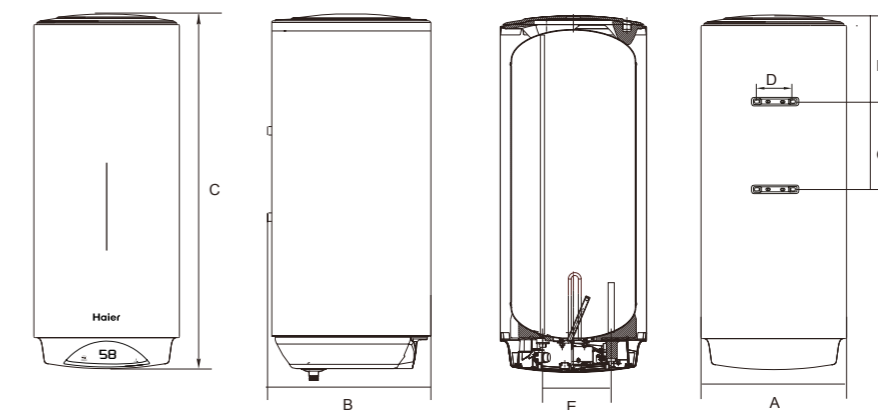
 Защита от поражения электрическим током	 Защита от перегрева	 Защита от избыточного давления
 7 лет гарантии на внутренний бак и магниевый анод	 2 года гарантии на водонагреватель	 4 года гарантии на ТЭН
 ТЭН из нержавеющей стали	 Защита от теплопотерь	 Тестирование при максимальном давлении 8 бар
 Класс защиты от влаги и пыли	 Трёхслойный бак	 Функция BPS

ОПИСАНИЕ

- Мощный ТЭН MO+ из сплава нержавеющей стали с молибденом в 4 раза более долговечен и противостоит коррозии
- Уникальное покрытие бака из сверхпрочной эмали
- Защита от теплопотерь благодаря теплоизоляции (30 мм)
- Защита от поражения электрическим током – Shock Proof
- Увеличенный магниевый анод
- Гарантия – 2 года на водонагреватель
- Гарантия – 7 лет на бак и 7 лет на магниевый анод
- Предохранительный клапан и крепёж в комплекте поставки
- 4 года гарантия на ТЭН MO+ с молибденом

НАИМЕНОВАНИЕ		ES50 V-VH3	ES80V-VH3
Общие характеристики			
Объём	л	50	80
Тип управления	-	электронный	электронный
Тип бака	-	классический	классический
Тип монтажа	-	вертикальный	вертикальный
Мощностные характеристики			
Количество ТЭНов	-	1	1
Мощность	кВт	2,2/3,3	2,2/3,3
Время нагрева при Δ45 °С	ч, мин.	50 мин.	1 ч. 20 мин.
Максимальная t нагрева	°С	80	80
Гидравлические характеристики			
Подключения	R"	1/2"	1/2"
Максимальное рабочее давление	бар	8	8
Предохранительный клапан в комплекте поставки	-	да	да
Электрические характеристики			
Напряжение	В	220	220
Частота	Гц	50	50
Класс защиты IPX	IPX	IPX4	IPX4
Габариты оборудования			
Габариты (ВхШхГ)	мм	685x410x421	995x410x421
Габариты в упаковке (ВхШхГ)	мм	745x487x517	1055x487x517
Вес нетто	кг	18	21
Вес брутто	кг	24	27
Артикул		GA0G7HE00RU	GA0G7LE00RU

Вид спереди Вид сбоку Вид в разрезе Вид сзади



Габаритные размеры (мм)

Модель	Объём (л)	A	B	C	D	E	F	G
ES50V-VH3	30	410	421	685	200	100	210	200
ES80V-VH3	50	410	421	995	200	100	216	510



ES50/80/100V-F1(R)

Электронное управление, сверхбыстрый нагрев TWINPOWER

Защита от поражения электрическим током	Защита от перегрева	Защита от избыточного давления	ТЭН из нержавеющей стали
7 лет гарантии на внутренний бак и магниевый анод	2 года гарантии на водонагреватель	TWINPOWER	Защита от теплопотерь
Тестирование при максимальном давлении 8 бар	Класс защиты от влаги и пыли IPX4	Контроллер напряжения в сети	Интеллектуальное управление
Память параметров нагрева	Трёхслойный бак	Функция BPS	



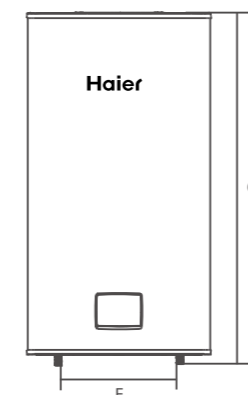
Видеообзор

ОПИСАНИЕ

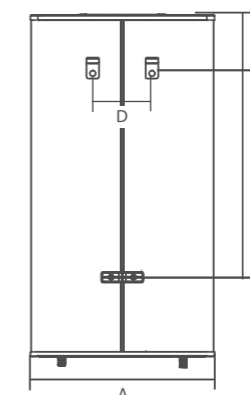
- Мощный ТЭН из нержавеющей стали
- Интеллектуальное электронное управление
- Уникальное покрытие бака из сверхпрочной эмали
- Защита от теплопотерь благодаря теплоизоляции 30 мм
- Smart shower – водонагреватель автоматически определяет нужную температуру в зависимости от количества пользователей
- TWINPOWER – ускоренный нагрев воды благодаря системе 2-х ТЭНов и уникальной конструкции двойного бака (2x1,5 кВт)
- Shock Proof – защита от поражения электрическим током
- Уникальное строение обеспечивает ускоренный нагрев
- BPS – автоматическая защита от бактерий (термическая дезинфекция)
- Увеличенный магниевый анод
- Гарантия – 2 года на водонагреватель
- Гарантия – 7 лет на бак и 7 лет на магниевый анод
- Предохранительный клапан и крепёж в комплекте поставки

НАИМЕНОВАНИЕ		ES50V-F1(R)	ES80V-F1(R)	ES100V-F1(R)
Общие характеристики				
Объём	л	50	80	100
Тип управления	-	электронный	электронный	электронный
Тип бака	-	плоский	плоский	плоский
Тип монтажа	-	вертикальный	вертикальный	вертикальный
Мощностные характеристики				
Количество ТЭНов		2	2	2
Мощность	кВт	1,5/3	1,5/3	1,5/3
Время нагрева при Δ45 °С	ч., мин.	53 мин.	1 ч. 24 мин.	1 ч. 45 мин.
Максимальная t нагрева	°С	75	75	75
Гидравлические характеристики				
Подключения	R"	1/2"	1/2"	1/2"
Максимальное рабочее давление	бар	8	8	8
Предохранительный клапан в комплекте поставки	-	да	да	да
Электрические характеристики				
Напряжение	В	220	220	220
Частота	Гц	50	50	50
Класс защиты IPX	IPX	IPX4	IPX4	IPX4
Габариты оборудования				
Габариты (ВxШxГ)	мм	720x530x305	1046x530x305	1265x530x305
Габариты в упаковке (ВxШxГ)	мм	759x582x378	1086x582x378	1302x582x378
Вес нетто	кг	25	35,5	39
Вес брутто	кг	29	39,5	42
Артикул		GA0GH5E00RU	GA0GH6E00RU	GA0GH7E00RU

Вид спереди



Вид сзади



Вид сбоку



Модель	A	B	C	D	E	F	G
ES50V-F1(R)	530	305	720	170	350	145	362
ES80V-F1(R)	530	305	1046	170	350	145	635
ES100V-F1(R)	530	305	1265	170	350	145	851



ES50/80V-F3

Механическое управление, сверхбыстрый нагрев TWINPOWER

 Защита от поражения электрическим током	 Защита от перегрева	 Защита от избыточного давления	 ТЭН из нержавеющей стали
 8 лет гарантии на внутренний бак 7 на магниевый анод	 2 года гарантии на водонагреватель	 TWINPOWER	 Защита от теплопотерь
 Тестирование при максимальном давлении 8 бар	 Класс защиты от влаги и пыли	 Трёхслойный бак	 ECO-режим

ОПИСАНИЕ

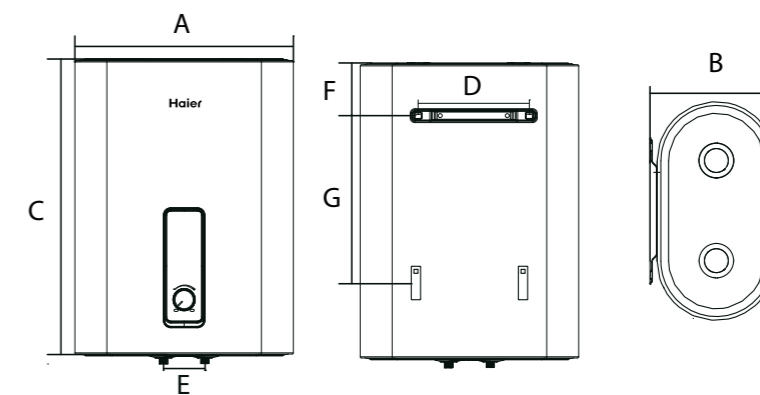
- Мощный ТЭН из нержавеющей стали
- Внутренний бак из высокотемпературной запеченной эмали
- TWINPOWER – ускоренный нагрев воды благодаря системе 2-х ТЭНов и уникальной конструкции двойного бака (2x1,5 кВт)
- Shock Proof – защита от поражения электрическим током
- Трёхслойное покрытие внутреннего бака UMC соответствует немецкому стандарту DIN, и увеличивает срок службы водонагревателя
- BPS – автоматическая защита от бактерий (термическая дезинфекция)
- Гарантия – 2 года на водонагреватель
- Гарантия – 8 лет на бак и 7 лет на магниевый анод
- Предохранительный клапан и крепёж в комплекте поставки
- Эко-режим. При включении функции энергосбережения только один резервуар с водой нагревается одним нагревательным элементом мощностью 1,5 кВт

НАИМЕНОВАНИЕ		ES50V-F3	ES80V-F3
Общие характеристики			
Объём	л	50	80
Тип управления	-	механический	механический
Тип бака	-	плоский	плоский
Тип монтажа	-	вертикальный	вертикальный
Мощностные характеристики			
Количество ТЭНов		2	2
Мощность	кВт	1,5/3	1,5/3
Время нагрева при Δ45 °С	ч, мин.	53 мин.	1 ч. 24 мин.
Максимальная t нагрева	°С	80	80
Гидравлические характеристики			
Подключения	R"	1/2"	1/2"
Максимальное рабочее давление	бар	8	8
Предохранительный клапан в комплекте поставки	-	да	Да
Электрические характеристики			
Напряжение	В	220	220
Частота	Гц	50	50
Класс защиты IPX	IPX	IPX4	IPX4
Габариты оборудования			
Габариты оборудования (ВхШхГ)	мм	745x530x320	1070x530x320
Габариты в упаковке (ВхШхГ)	мм	825x596x394	1145x596x394
Вес нетто	кг	26	36
Вес брутто	кг	29,5	38,5
Артикул		GAOGHNE00RU	GAOGHME00RU

Вид спереди

Вид сзади

Вид сбоку



Габаритные размеры (мм)

Модель	A	B	C	D	E	F	G
ES50V-F3	530	320	745	360	100	194	297
ES80V-F3	530	320	1070	360	100	194	560



ES50/80V-F7

Wi-Fi + электронное управление, сверхбыстрый нагрев TWINPOWER

 Защита от поражения электрическим током	 Защита от перегрева	 Защита от избыточного давления	 ТЭН из нержавеющей стали
 8 лет гарантии на внутренний бак 7 на магниевый анод	 2 года гарантии на водонагреватель	 TWINPOWER	 Защита от теплопотерь
 Тестирование при максимальном давлении 8 бар	 Класс защиты от влаги и пыли	 Контроллер напряжения в сети	 Трёхслойный бак
 Функция BPS	 ECO-режим	 Wi-Fi контроль	



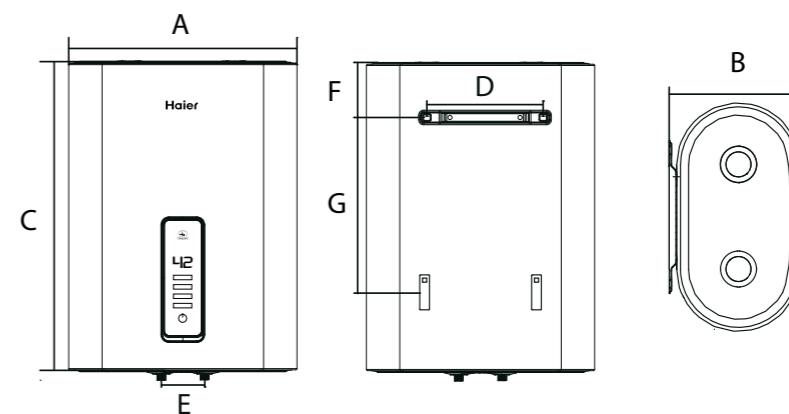
Видеообзор

ОПИСАНИЕ

- Управление по Wi-Fi, мониторинг состояния вашего водонагревателя легко и из любого местоположения через приложение умного дома для смартфонов
- Мощный ТЭН из нержавеющей стали
- Внутренний бак из высокотемпературной запечённой эмали
- TWINPOWER – ускоренный нагрев воды благодаря системе 2-х ТЭНов и уникальной конструкции двойного бака (2x1,5 кВт)
- Shock Proof – защита от поражения электрическим током
- BPS – автоматическая защита от бактерий
- (термическая дезинфекция)
- Гарантия – 2 года на водонагреватель
- Гарантия – 8 лет на бак и 7 лет на магниевый анод
- Предохранительный клапан и крепёж в комплекте поставки
- Трёхслойное покрытие внутреннего бака UMC соответствует немецкому стандарту DIN, и увеличивает срок службы водонагревателя
- Эко-режим. При включении функции энергосбережения только один резервуар с водой нагревается одним нагревательным элементом мощностью 1,5 кВт

НАИМЕНОВАНИЕ	ES50V-F7	ES80V-F7	
Общие характеристики			
Объём	л	50	80
Тип управления	-	электронный + Wi-Fi	Электронный + Wi-Fi
Тип бака	-	плоский	плоский
Тип монтажа	-	вертикальный	вертикальный
Мощностные характеристики			
Количество ТЭНов		2	2
Мощность	кВт	1,5/3	1,5/3
Время нагрева при Δ45 °С	ч, мин.	53 мин.	1 ч. 24 мин.
Максимальная t нагрева	°С	80	80
Гидравлические характеристики			
Подключения	R"	1/2"	1/2"
Максимальное рабочее давление	бар	8	8
Предохранительный клапан в комплекте поставки	-	да	да
Электрические характеристики			
Напряжение	В	220	220
Частота	Гц	50	50
Класс защиты IPX	IPX	IPX4	IPX4
Габариты оборудования			
Габариты оборудования (ВхШхГ)	мм	745x530x320	1070x530x320
Габариты в упаковке (ВхШхГ)	мм	825x596x394	1145x596x394
Вес нетто	кг	26	36
Вес брутто	кг	29,5	38,5
Артикул		GA0GHNE00RU	GA0GHME00RU

Вид спереди Вид сзади Вид сбоку

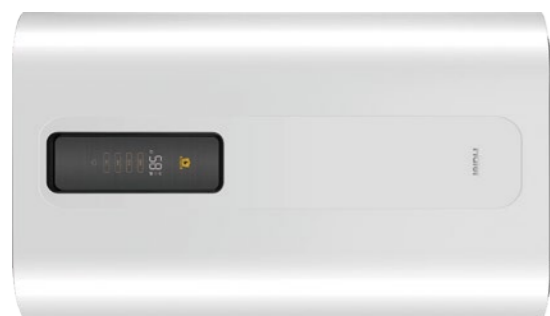


Модель	A	B	C	D	E	F	G
ES50V-F7	530	320	745	360	100	194	297
ES80V-F7	530	320	1070	360	100	194	560

НОВИНКА



Вертикальная установка



Горизонтальная установка

ES50/80V-TF7 (TF7P)

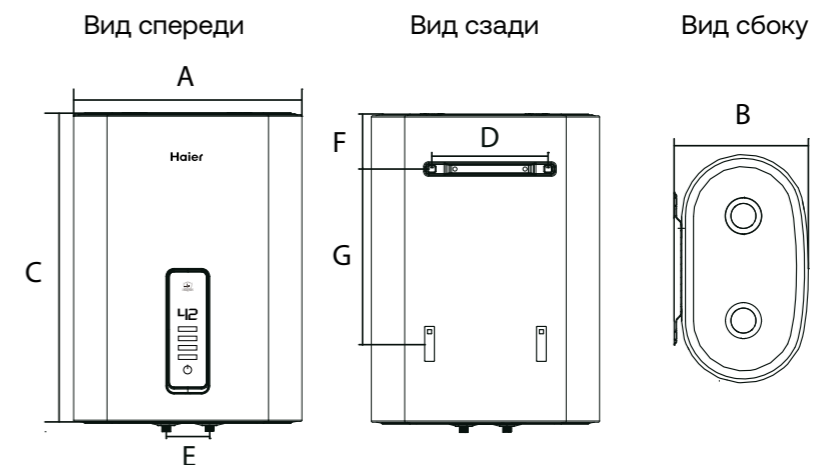
Wi-Fi + электронное управление, сверхбыстрый нагрев TWINPOWER, титановый ТЭН

Защита от поражения электрическим током	Защита от перегрева	Защита от избыточного давления	Титановый ТЭН
8 лет гарантии на титановый ТЭН и внутренний бак	2 года гарантии на водонагреватель	7 лет гарантии на магниевый анод	TWINPOWER
Защита от теплопотерь	Тестирование при максимальном давлении 8 бар	Класс защиты от влаги и пыли IPX4	Контроллер напряжения в сети
Трёхслойный бак	Функция BPS	ECO-режим	Wi-Fi контроль. EVO Smart Home РАБОТАЕТ С АЛИСОЙ
Универсальный монтаж			

ОПИСАНИЕ

- Управление по Wi-Fi, мониторинг состояния вашего водонагревателя легко и из любого местоположения через приложение умного дома для смартфонов
- Мощный Титановый ТЭН
- Внутренний бак из высокотемпературной запечённой эмали
- TWINPOWER – ускоренный нагрев воды благодаря системе 2-х ТЭНов и уникальной конструкции двойного бака (2x1,5 кВт)
- Shock Proof – защита от поражения электрическим током
- BPS – автоматическая защита от бактерий (термическая дезинфекция)
- Гарантия – 2 года на водонагреватель
- Гарантия – 8 лет гарантии на титановый ТЭН и внутренний бак
- Гарантия – 7 лет на магниевый анод
- Предохранительный клапан и крепёж в комплекте поставки
- Трёхслойное покрытие внутреннего бака UMC соответствует немецкому стандарту DIN, и увеличивает срок службы водонагревателя
- Эко-режим. При включении функции энергосбережения только один резервуар с водой нагревается одним нагревательным элементом мощностью 1,5 кВт
- Универсальный монтаж вертикально и горизонтально

НАИМЕНОВАНИЕ	ES50-TF7	ES80V-TF7	ES50-TF7P	ES80V-TF7P
Общие характеристики				
Цвет	Белый	Белый	Металлик	Металлик
Объём	л	50	80	50
Тип управления	-	электронный + Wi-Fi	Электронный + Wi-Fi	электронный + Wi-Fi
Тип бака	-	плоский	плоский	плоский
Тип монтажа	-	вертикальный/горизонтальный	вертикальный/горизонтальный	вертикальный/горизонтальный
Мощностные характеристики				
Количество ТЭНов		2	2	2
Мощность	кВт	1,5/3	1,5/3	1,5/3
Время нагрева при Δ45 °С	ч., мин.	53 мин.	1 ч. 24 мин.	53 мин.
Максимальная t нагрева	°С	80	80	80
Гидравлические характеристики				
Подключения	R"	1/2"	1/2"	1/2"
Максимальное рабочее давление	бар	8	8	8
Предохранительный клапан в комплекте поставки	-	да	да	да
Электрические характеристики				
Напряжение	В	220	220	220
Частота	Гц	50	50	50
Класс защиты IPX	IPX	IPX4	IPX4	IPX4
Габариты оборудования				
Габариты оборудования (ВхШхГ)	мм	745x530x320	1070x530x320	745x530x320
Габариты в упаковке (ВхШхГ)	мм	825x596x394	1145x596x394	825x596x394
Вес нетто	кг	26	36	26
Вес брутто	кг	29,5	38,5	29,5
Артикул		GA0SZXE0CRU	GA0SZTE0CRU	GA0SZVE0CRU



Габаритные размеры (мм)

Модель	A	B	C	D	E	F	G
ES50V-TF7	530	320	745	360	100	194	297
ES80V-TF7	530	320	1070	360	100	194	620
ES50V-TF7P	530	320	745	360	100	194	297
ES80V-TF7P	530	320	1070	360	100	194	620



FCD-JTHA30/50/80-III(ET)

Механическое управление,
горизонтальная установка

Защита от поражения электрическим током	Защита от перегрева	Защита от избыточного давления	7 лет гарантии на внутренний бак	2 года гарантии на водонагреватель	ТЭН из нержавеющей стали	Защита от теплопотерь	Класс защиты от влаги и пыли
Тестирование при максимальном давлении 8 бар	Увеличенный магниевый анод	Контроллер напряжения в сети	Трёхслойный бак				



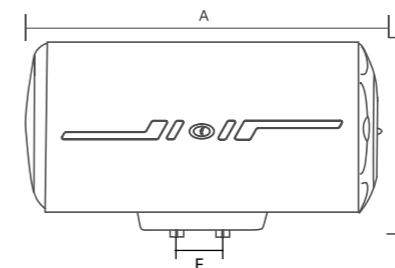
Видеообзор

ОПИСАНИЕ

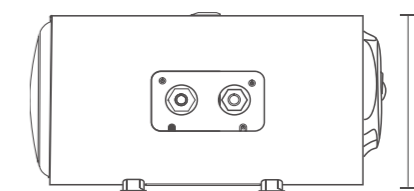
- Уникальное покрытие бака из сверхпрочной эмали
- Мощный нагревательный элемент из нержавеющей стали
- Работа в условиях жёсткой воды
- Горизонтальный монтаж
- Механическое управление
- Shock Proof – защита от поражения электрическим током
- Низкие теплопотери благодаря уникальной теплоизоляции (30 мм)
- Увеличенный магниевый анод
- Гарантия – 2 года на водонагреватель
- Гарантия – 7 лет на внутренний бак
- Предохранительный клапан и крепёж в комплекте поставки

НАИМЕНОВАНИЕ		FCD-JTHA30-III(ET)	FCD-JTHA50-III(ET)	FCD-JTHA80-III(ET)
Общие характеристики				
Объём	л	30	50	80
Тип управления	-	механический	механический	механический
Тип бака	-	классический	классический	классический
Тип монтажа	-	горизонтальный	горизонтальный	горизонтальный
Мощностные характеристики				
Количество ТЭНов		1	1	1
Мощность	кВт	1,5	1,5	1,5
Время нагрева при Δ45 °С	ч., мин.	1 ч.	1 ч. 50 мин.	2 ч. 55 мин.
Максимальная t нагрева	°С	75	75	75
Гидравлические характеристики				
Подключения	R"	1/2"	1/2"	1/2"
Максимальное рабочее давление	бар	8	8	8
Предохранительный клапан в комплекте поставки	-	да	да	да
Электрические характеристики				
Напряжение	В	220	220	220
Частота	Гц	50	50	50
Класс защиты IPX	IPX	IPX4	IPX4	IPX4
Габариты оборудования				
Габариты (ВхШхГ)	мм	385x569x350	440x694x400	440x991x400
Габариты в упаковке (ВхШхГ)	мм	483x601x362	538x726x412	538x1023x412
Вес нетто	кг	15	18,5	26,5
Вес брутто	кг	17	22,5	31
Артикул		GA07L0E0BRU	GA07M0E09RU	GA07N0E03RU

Вид спереди



Вид снизу



Габаритные размеры (мм)

Модель	Объём (л)	A	B	C	E	G
FCD-JTHA30-III(ET)	30	569	350	385	100	192
FCD-JTHA50-III(ET)	50	694	400	440	100	159
FCD-JTHA80-III(ET)	80	991	400	440	100	334



FCD-JTLD150/200/300

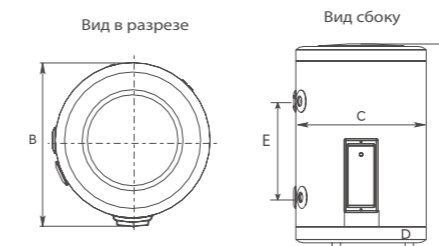
Механическое управление,
напольная установка

- Защита от перегрева
- Защита от избыточного давления
- ТЭН из нержавеющей стали
- Защита от теплопотерь
- 7 лет гарантии на внутренний бак
- 2 года гарантии на водонагреватель
- Тестирование при максимальном давлении 8 бар
- Класс защиты от влаги и пыли
- Контроллер напряжения в сети
- Трёхслойный бак

НАИМЕНОВАНИЕ		FCD-JTLD150	FCD-JTLD200	FCD-JTLD300
Общие характеристики				
Объём	л	150	200	300
Тип управления	-	механический	механический	механический
Тип бака	-	классический	классический	классический
Тип монтажа	-	напольный	напольный	напольный
Мощностные характеристики				
Количество ТЭНов		1	2	2
Мощность	кВт	2	2,7	5
Время нагрева при Δ45 °С	ч., мин.	3 ч. 57 мин.	4 ч. 13 мин.	4 ч. 5 мин.
Максимальная t нагрева	°С	75	75	75
Гидравлические характеристики				
Подключения	R"	1/2"	1/2"	1/2"
Максимальное рабочее давление	бар	8	8	8
Предохранительный клапан в комплекте поставки	-	да	да	да
Электрические характеристики				
Напряжение	В	220	220	220
Частота	Гц	50	50	50
Класс защиты IPX	IPX	IPX4	IPX4	IPX4
Габариты оборудования				
Габариты (ВхШхГ)	мм	1359x493x521	1220x601x629	1650x601x629
Габариты в упаковке (ВхШхГ)	мм	1507x570x610	1302x710x738	1700x710x735
Вес нетто	кг	47	58	85
Вес брутто	кг	56	70	97
Артикул		GA0C50E02RU	GA0C80E03RU	GA0FB1E00RU

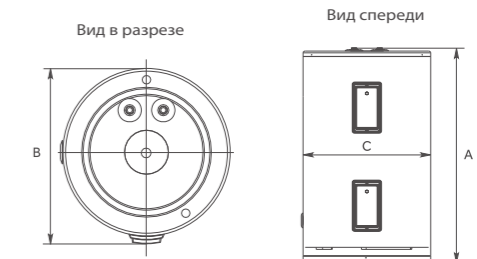
ОПИСАНИЕ

- Напольный монтаж
- Идеальное решение для объектов с большой потребностью в ГВС
- Мощный ТЭН из нержавеющей стали ускоряет процесс нагрева
- Материал ТЭНа обеспечивает его долговечную работу
- Уникальное покрытие бака из сверхпрочной эмали
- Защита от перегрева и перепадов давления
- Защита от теплопотерь благодаря уникальной теплоизоляции
- Защита от влаги и пыли (IPX4)
- Быстрый нагрев воды – система из 2-х ТЭНов (200 литров/300 литров)
- Механическое управление
- Гарантия – 2 года на водонагреватель
- Гарантия на бак – 7 лет



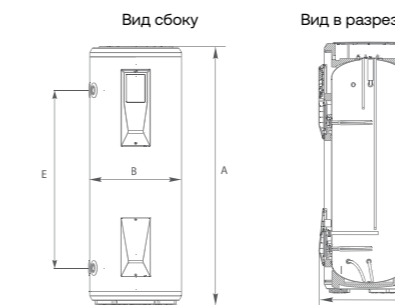
Габаритные размеры (мм)

Модель	Объем (л)	A	B	C	E
FCD-JTLD150	150	1359	521	493	948



Габаритные размеры (мм)

Модель	Объем (л)	A	B	C	E
FCD-JTLD200	200	1220	629	601	742



Габаритные размеры (мм)






Модель	Объем (л)	A	B	C	E
FCD-JTLD300	300	1620	629	601	1172

СВОДНЫЕ ТЕХНИЧЕСКИЕ ХАРАКТЕРИСТИКИ

Модель	Объем, л	Мощность, кВт	Тип управления	Время нагрева до Δ45°C	"Габариты товара (ВхШхГ), мм"	Вес нетто, кг	"Габариты в упаковке (ВхШхГ), мм"	Вес брутто, кг
EC5U(EU)	5	1,75	Механический	10 мин.	350x220x220	4,6	457x308x278	6,1
ES8V-Q1 / Q2	8	1,5	Механический	17 мин.	387x283x255	5,5	502x355x325	7
ES10V-Q1 / Q2	10	1,5 / 2,0	Механический	22 мин.	350x350x270	8	462x416x336	10
ES15V-Q1 / Q2	15	2	Механический	25 мин.	331x327x402	11	388x383x477	13
ES10V-RQ1 / RQ2	10	2	Механический	20 мин.	330x315x329	7,5	424x364x364	8,5
ES15V-RQ1 / RQ2	15	2,5	Механический	22 мин.	412x315x329	9,5	506x364x364	10,5
ES10V-MQ1 / MQ2	10	2	Механический	20 мин.	340x340x290	7,4	400x390x355	8,5
ES15V-MQ1 / MQ2	15	2,5	Механический	22 мин.	380x380x325	9,5	440x430x390	10,5
ES30V-MQ1 / MQ2	30	2,5	Механический	40 мин.	440x440x390	12	500x490x450	13
ES10V-EQ1 / EQ2	10	2	Электронный	20 мин.	340x340x290	7,4	400x390x355	8,5
ES15V-EQ1 / EQ2	15	2,5	Электронный	22 мин.	380x380x325	9,5	440x430x390	10,5
ES30V-EQ1 / EQ2	30	2,5	Электронный	40 мин.	440x440x390	12	500x490x450	13
ES30V-A1	30	1,5	Механический	1 ч.	460x390x400	12	486x458x474	14
ES50V-A1	50	1,5	Механический	1 ч. 50 мин.	640x390x400	17	672x458x474	19
ES80V-A1	80	1,5	Механический	2 ч. 45 мин.	960x390x400	24	982x458x474	28
ES100V-A1	100	1,5	Механический	3 ч. 30 мин.	1176x390x400	30	1202x458x474	33
ES30V-A4	30	1,75	Механический	50 мин.	460x390x400	12	486x458x474	14
ES50V-A4	50	1,75	Механический	1 ч. 30 мин.	640x390x400	17	672x458x474	19
ES80V-A4	80	1,75	Механический	2 ч. 20 мин.	960x390x400	24	982x458x474	28
ES100V-A4	100	1,75	Механический	3 ч.	1176x390x400	30	1202x458x474	33
ES50V-A5	50	1,5	Электронный	1 ч. 50 мин.	640x390x400	17	672x458x474	19
ES80V-A5	80	1,5	Электронный	2 ч. 45 мин.	960x390x400	24	982x458x474	27
ES100V-A5	100	1,5	Электронный	3 ч. 30 мин.	1176x390x400	30	1202x458x474	33
ES50V-Color(S)	50	1,5	Механический	1 ч. 50 мин.	640x390x400	17	672x458x474	19
ES80V-Color(S)	80	1,5	Механический	2 ч. 45 мин.	960x390x400	24	982x458x474	28
ES30V-B2SLIM	30	1,5	Механический	1 ч.	565x360x380	14	680x420x430	16
ES50V-B2SLIM	50	1,5	Механический	1 ч. 50 мин.	818x360x380	19	920x420x430	22
ES80V-B2SLIM	80	1,5	Механический	2 ч. 45 мин.	1207x360x380	27	1350x420x430	30
ES50V-VH1	50	2,4	Механический	65 мин.	685x410x421	18	745x487x517	24
ES80V-VH1	80	2,4	Механический	1 ч. 50 мин.	995x410x421	21	1055x487x517	27
ES50V-VH3	50	2,2 / 3,3	Электронный	50 мин.	685x410x421	18	745x487x517	24
ES80V-VH3	80	2,2 / 3,3	Электронный	1 ч. 20 мин.	995x410x421	21	1055x487x517	27
ES50V-F1(R)	50	1,5 / 3,0	Электронный	53 мин.	720x530x305	25	759x582x378	29
ES80V-F1(R)	80	1,5 / 3,0	Электронный	1 ч. 24 мин.	1046x530x305	35,5	1086x582x378	39,5
ES100V-F1(R)	100	1,5 / 3,0	Электронный	1 ч. 45 мин.	1265x530x305	39	1302x582x378	42
ES50V-F3	50	1,5 / 3,0	Механический	53 мин.	745x530x320	26	825x596x394	29,5
ES80V-F3	80	1,5 / 3,0	Механический	1 ч. 24 мин.	1070x530x320	36	1145x596x394	38,5
ES50V-F7	50	1,5 / 3,0	Wi-Fi + Электронный	53 мин.	745x530x320	26	825x596x394	29,5
ES80V-F7	80	1,5 / 3,0	Wi-Fi + Электронный	1 ч. 24 мин.	1070x530x320	36	1145x596x394	38,5
ES50V-TF7(R)	50	1,5 / 3,0	Wi-Fi + Электронный	53 мин.	745x530x320	26	825x596x394	29,5
ES80V-TF7(R)	80	1,5 / 3,0	Wi-Fi + Электронный	1 ч. 24 мин.	1070x530x320	36	1145x596x394	38,5
ES50V-TF7P(R)	50	1,5 / 3,0	Wi-Fi + Электронный	53 мин.	745x530x320	26	825x596x394	29,5
ES80V-TF7P(R)	80	1,5 / 3,0	Wi-Fi + Электронный	1 ч. 24 мин.	1070x530x320	36	1145x596x394	38,5
FCD-JTHA30-III(ET)	30	1,5	Механический	1 ч.	385x569x350	15	483x601x362	17
FCD-JTHA50-III(ET)	50	1,5	Механический	1 ч. 50 мин.	440x694x400	18,5	538x726x412	22,5
FCD-JTHA80-III(ET)	80	1,5	Механический	2 ч. 55 мин.	440x991x400	26,5	538x1023x412	31
FCD-JTLD150	150	2	Механический	3 ч. 57 мин.	1359x493x521	47	1507x570x610	56
FCD-JTLD200	200	2,7	Механический	4 ч. 13 мин.	1220x601x629	58	1302x710x738	70
FCD-JTLD300	300	5	Механический	4 ч. 5 мин.	1650x601x629	85	1700x710x735	97



Haier Россия

-  Россия, Москва, 121099, БЦ Лотте Плаза,
Новинский бульвар, 8, офис 1601
-  Тел. + 7 (495) 782 10 20
Факс + 7 (495) 782 10 26
-  E-mail: info@haierrussia.ru
haierrussia.ru
-  haierproff.ru
Интернет-магазин: haieronline.ru
-  Горячая линия Haier **8 800 200 17 06**