



# Система защиты от протечек

Техническое описание



Версия 2.0

## 1. Описание

Система защиты от протечки предназначена для контроля возникновения протечки в системах водоснабжения/отопления зданий. Беспроводные датчики устанавливаются в помещении в месте потенциального обнаружения протечки. В случае обнаружения протечки датчик по радиоканалу передает сигнал тревоги на контроллер. Контроллер включает звуковой сигнал тревоги и автоматически перекрывает подачу воды с помощью шаровых кранов с электроприводом, смонтированных на трубопроводе.

## 2. Элементы системы.

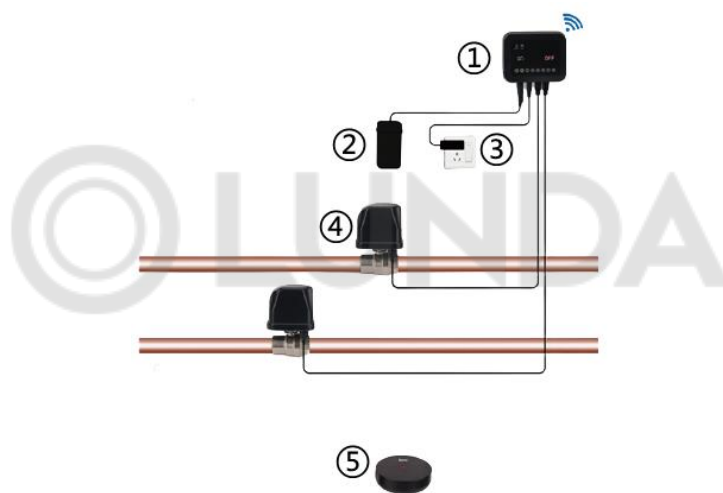


Рисунок 1

① - Контроллер; ② - Кейс для установки батареек резервного питания; ③ - Адаптер питания; ④ - Шаровой кран с электроприводом; ⑤ - датчик протечки

No.	Наименование	Артикул	Примечание
1	Контроллер		
2	Кейс для батареек резервного питания		4 батарейки AA.
3	Адаптер питания		Вход: переменный ток 220В 50Гц Выход: Постоянный ток 12В
4	Шаровой кран с электроприводом		DN15, G1/2"
			DN20, G3/4"
			DN25, G1"
5	Беспроводной датчик протечки		Радио 868МГц
6	Шлюз для подключения к интернет		Wi-Fi - 2,4ГГц, Радио 868МГц

## 3. Спецификация



Условия эксплуатации:

Температура воздуха: 0~60°C

Влажность: 10%~90% при температуре 25°C

### Контроллер

<b>Питание</b>	Переменный ток 220В
<b>Резервное питание</b>	6В (алкалиновые батарейки AA x 4шт)
<b>Период автономной работы *</b>	6 дней (2 датчика, один цикл перекрытия кранов) 4 дня (8 датчиков, один цикл перекрытия кранов)
<b>Частота радиосигнала</b>	868 МГц
<b>Проткол</b>	JSW
<b>Радиус действия радио сигнала</b>	До 150 м на открытом пространстве
<b>Количество подключенных датчиков</b>	До 8шт.
<b>Количество подключенных крана</b>	До 2 шт.
<b>Класс защиты</b>	IP54
<b>Самообслуживание</b>	Каждые 30 дней
<b>Отсрочка срабатывания (защита от ложной тревоги)</b>	30 секунд
<b>Громкость сирены</b>	85ДБ (на расстоянии 30см)
<b>Светодиоды</b>	Зеленый, красный



\*: по результатам тестов. Точный срок зависит от емкости батареек и условий окружающей среды.

### Шаровой кран с электроприводом

<b>Электропривод:</b>	
<b>Питание</b>	Постоянный ток 12В
<b>Мощность</b>	2В
<b>Время перекрытия потока</b>	15 сек
<b>Крутящий момент</b>	≥7Нм
<b>Длина провода</b>	1м
<b>Класс протечки</b>	IP65
<b>Подключение</b>	Mini Jack 3.5мм
<b>Шаровой кран</b>	
<b>Тип</b>	Полно проходной



Рабочее давление	40 бар
Рабочая температура	0~95°C
Присоединение	Внутренняя резьба G1/2", G3/4", G1"
Материал корпуса	Brass CW617N
Материал шара	Brass CW617N
Материал штока	Brass CW617N
Уплотнение шара	PTFE
Уплотнение штока	EPDM



#### Датчик протечки



Питание	Батарейка тип CR2032, 3V
Срок службы батарейки*	1 год
Частота радиосигнала	868 МГц
Протокол	JSW
Радиус действия радиосигнала	До 150 м на открытом пространстве
Класс защиты	IPX7
Светодиод	Красный

\*: по результатам тестов. Точный срок зависит от емкости батареек и условий окружающей среды.

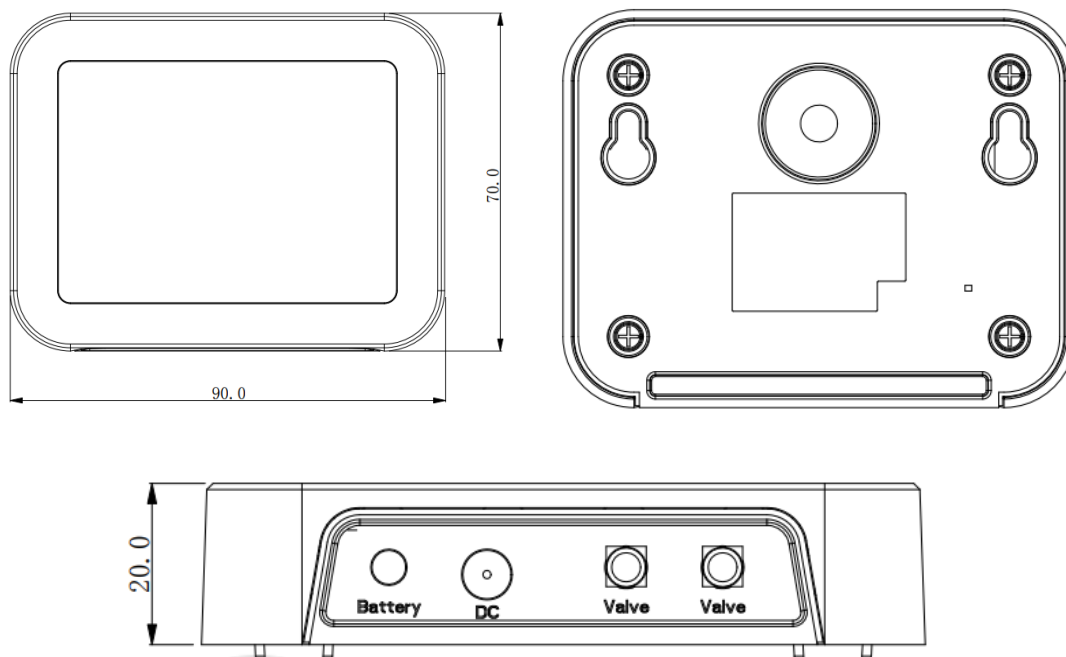
#### Шлюз подключения Wi-Fi

Питание	Через порт USB 5V
Частота радиосигнала	868 МГц
Wi-Fi	2.4ГГц
Тип антенны	A7129
Тип коммуникации	FSK
Протокол	JSW

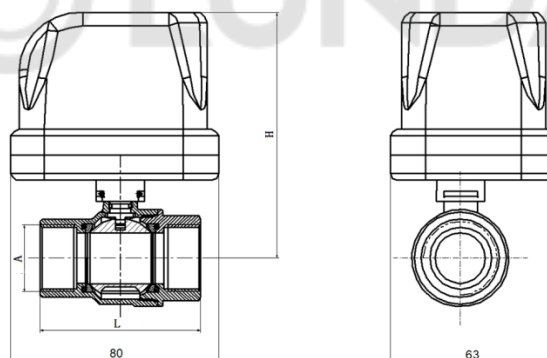


#### 4. Размеры

#### Контроллер

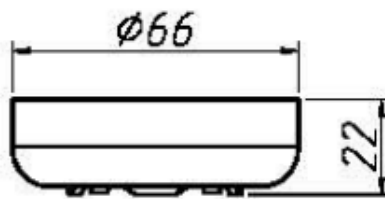


Шаровой кран с электроприводом



No.	Code	DN	A	L(mm)	H(mm)
1	1MBF000	15	G1/2	58.3	98
2	1MBF002	20	G3/4	63.6	102
3	1MBF004	25	G1	73.1	107

Water sensor:





## 5. Номенклатура:

Артикул	Наименование
511022	Комплект системы защиты от протечек 1/2" - Контроллер-1шт, Шаровой кран 1/2" с электроприводом - 2шт Беспроводной датчик протечки - 2шт, Адаптер питания - 1шт Кейс для батареек резервного питания - 1шт.
511033	Комплект системы защиты от протечек 3/4" - Контроллер-1шт, Шаровой кран 3/4" с электроприводом - 2шт Беспроводной датчик протечки - 2шт, Адаптер питания - 1шт Кейс для батареек резервного питания - 1шт.
511044	Комплект системы защиты от протечек 1" - Контроллер-1шт, Шаровой кран 1" с электроприводом - 2шт Беспроводной датчик протечки - 2шт, Адаптер питания - 1шт Кейс для батареек резервного питания - 1шт.
512000	Беспроводной датчик протечки
513022	Шаровой кран 1/2" с электроприводом
513033	Шаровой кран 3/4" с электроприводом
513044	Шаровой кран 1" с электроприводом
513000	Кабель-удлинитель для шарового крана, длина 2м
514000	Контроллер
514001	Адаптер питания 220В/12В
514002	Интернет шлюз

## 6. Установка:

Система предназначена для установки в помещении. Для постоянного энергоснабжения системы необходимо питание переменного тока 220В.

Шаровые краны устанавливаются на подающей трубе системы водоснабжения (ХВС, ГВС) внутри сухого отапливаемого помещения.

**Не забудьте отключить подачу воды перед установкой!**

**Продукт не предназначен для использования в противопожарных системах!**

### 6.1. Монтаж контроллера.

- 1) Выберите удобное место для монтажа контроллера на расстоянии до 1.5 метров от розетки 220В.
- 2) Используя разметочный шаблон, сделайте 2 отверстия в стене диаметром Ø4 и вкрутите винты.

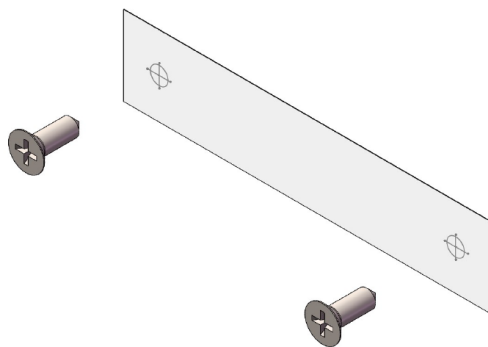


Рисунок 5

- 3) Повесьте контроллер на установочные винты и надавите вниз для фиксации.

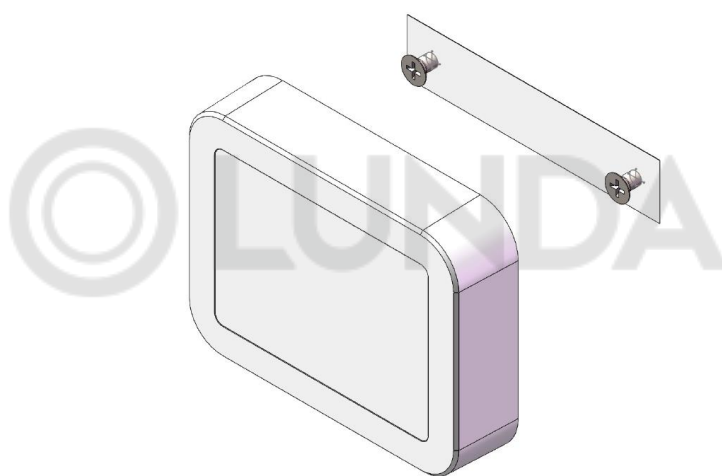


Рисунок 6

### 6.2. Установка кейса для батареек резервного питания.

- 1) Сделайте в стене отверстие  $\varnothing 4$ мм рядом с контроллером и вкрутите винт.
- 2) Повесьте контроллер на установочные винты и надавите вниз для фиксации.

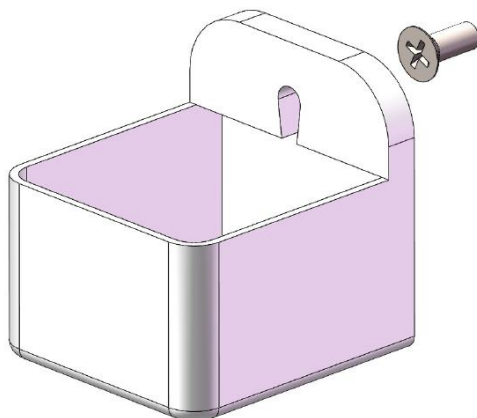


Рисунок 7

- 3) Вставьте 4 батарейки AA в кейс и закройте крышку.

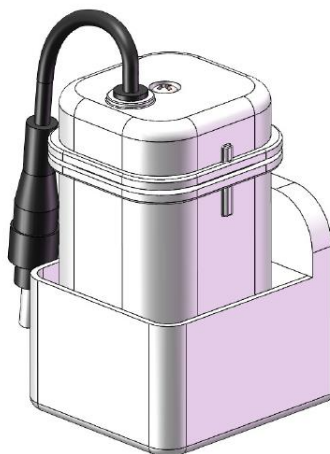
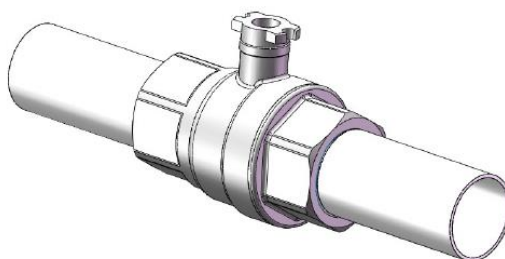


Рисунок 8

### 6.3. Монтаж крана:

Для удобства электропривод можно снять с крана перед монтажом. Для этого поверните фиксатор на  $90^\circ$  градусов и потяните электропривод вверх.

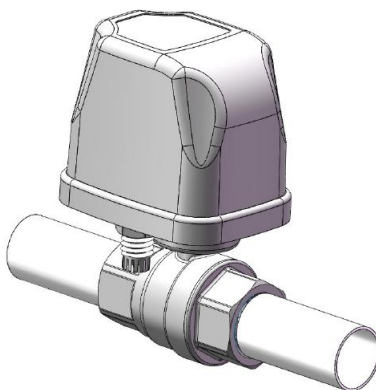
- 1) Смонтируйте шаровой кран на подающей трубе системы водоснабжения. Обычно кран устанавливается после счетчика воды. Возможно, как горизонтальное, так и вертикальное положение монтажа.



а.

б. Рисунок 9

- 2) Установите электропривод на кран. Поверните фиксатор на  $90^\circ$ .



- 3) Убедитесь, что электропривод зафиксирован.



Рисунок 10

#### 6.4. Подключение проводов к контроллеру :

- 1) Подключите штекер электропривода в гнездо «Valve».
- 2) Подключите штекер кейса для батареек в гнездо "Battery".
- 3) Подключите адаптер к гнезду с надписью "DC".

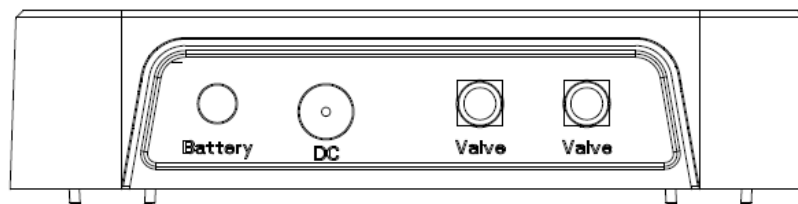


Рисунок 11

- 4) Включите адаптер в розетку. Индикатор «OFF» загорится красным цветом.
- 5) Нажмите кнопку "ON". Контроллер откроет краны.

**Внимание: Пожалуйста, сначала подключите резервную батарею, а потом адаптер питания!**

#### 6.5. Подключение датчика протечки :

- 1) Убедитесь, что контроллер включен и постоянно горит зеленый индикатор «ON».
- 2) Нажмите и удерживайте кнопку «OFF» в течение 3 секунд, пока не загорится индикатор датчика «1».
- 3) Далее короткими нажатиями кнопки «OFF» выберете порядковый номер устанавливаемого датчика.
- 4) Снова нажмите кнопку «ON». Индикатор с номером датчика начнет мигать. Это означает, что контроллер готов к сопряжению с датчиком протечки.
- 5) Вставьте батарейку CR2032 в датчик (как показано на Рисунке 12). Датчик автоматически подключится к контроллеру.

**Внимание: Убедитесь, что контроллер находится в режиме сопряжения (индикатор с номером датчика мигает) в момент установки батарейки в датчик.**

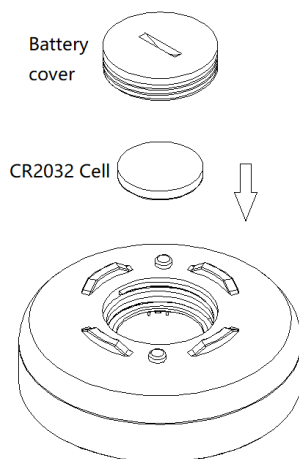


Рисунок 12

- 6) Красный индикатор в верхней части датчика мигнет 2 раза, контроллер издаст короткий подаст 2 коротких звуковых сигнала, подтверждая, что сопряжение выполнено.
- 7) Расположите датчик в месте возможной протечки на горизонтальной, непроводящей ток поверхности.
- 8) Датчик готов к работе.

## 7. Функции:

### 6.1 Включение:

- 1) Включите адаптер питания в розетку 220В, загорится индикатор "ON".
- 2) В случае отсутствия электроэнергии, автоматически подключится питание от резервной батареи: загорится индикатор "ON" и индикатор "power".
- 3) В момент установки батарейки в датчик протечки: индикатор включения загорается один раз, затем погасает.

### 6.2 Ручное управление:

- 1) Нажмите кнопку включения "ON" на контроллере – кран с электроприводом постепенно откроется, и индикатор "ON" будет мигать, пока кран не откроется полностью.
- 2) Нажмите кнопку "OFF" на контроллере, кран постепенно начнет закрываться, индикатор "OFF" будет мигать до тех пор, пока кран полностью не закроется.

### 6.3 Аварийный сигнал об утечке воды:

Когда датчик обнаружит утечку воды (оба контакта погружены в воду),

- 1) Индикатор датчика загорится, соответствующий номер на контроллере начнет быстро мигать и одновременно раздастся звуковой сигнал. Нажмите кнопку «OFF», чтобы выключить звуковой сигнал.
- 2) Если через 30 секунд после включения сигнала не было вмешательства со стороны пользователя, кран автоматически начнет закрываться. Индикатор «OFF» будет мигать до полного отключения сигнала.
- 3) После подачи сигнала тревоги в течение 3 минут индикатор датчика погаснет, звуковой сигнал контроллера прекратится, а индикатор с номером сработавшего датчика продолжит мигать.



- 4) После того, как причина протечки устранена, нажмите кнопку «ON», чтобы открыть кран, и статус тревоги будет сброшен.
- 5) Если это ложная тревога, поднимите датчик из влажной зоны, и система возобновит работу в нормальном режиме спустя 10 секунд.

#### **6.4 Аварийный сигнал низкого уровня батареи:**

Если напряжение батареи в датчике будет ниже 2.2В:

- 1) Индикаторы датчика начнут мигать по 10 раз каждые 3 часа, соответствующий номер на контроллере будет гореть, а звуковой сигнал будет издаваться по 10 раз каждые 3 часа.
- 2) После замены батарейки в датчике сигнал низкого уровня батарейки погаснет.

Если напряжение резервной батареи ниже 4В:

- 1) На контроллере будет медленно мигать индикатор «Power», и будет издаваться звуковой сигнал по 10 раз каждые 3 часа.
- 2) Отсоедините контроллер от электропитания и от резервной батареи.
- 3) После замены батареи сначала подключите резервную батарею, сигнал низкого заряда батареи будет сброшен, а затем подключите контроллер к источнику постоянного питания 220В.

#### **6.5 Индикатор отключения от сети Интернет:**

В случае прерывания беспроводного сигнала соответствующий индикатор на контроллере погаснет и каждые 3 часа будет звучать короткий звуковой сигнал по 10 раз.

#### **6.6 Бережное обслуживание:**

Избегайте попадания грязи и других посторонних предметов, в корпус крана, которые могут повлиять на работу. Устанавливайте в системе подачи воды фильтры.

Избегайте установки элементов системы в местах с повышенной влажностью, а также высокой температурой воздуха. Это негативно сказывается на сроке службы электронных компонентов и латунных кранов.

С момента последнего открытия или закрытия клапана или включения питания система будет автоматически выполнять действия по открытию/закрытию клапана каждые 30 дней.

#### **6.7 Отсоединение:**

- 1) Накройте датчик, который необходимо отключить, другим датчиком, который уже был подсоединен.
- 2) Закройте датчик, который необходимо отключить, новым датчиком.
- 3) Нажмите и удерживайте кнопку "off", пока не раздадутся два сигнала – это значит, что все датчики отсоединены.

#### **6.8 Подключение контроллера к сети интернет:**

**Вы можете отдельно приобрести шлюз для подключения контроллера к сети интернет, установить приложение на свой телефон и управлять системой через приложение.**

- 1) Следуя инструкции приложенной к шлюзу, соедините шлюз к WIFI роутеру.
- 2) Нажмите и удерживайте кнопку "Pair" в течение 5 секунд, пока не загорится голубой огонек.



- 3) Нажмите и удерживайте кнопку “ON” на контроллере в течение 3 секунд, чтобы подключиться к шлюзу.
- 4) При подключении замигает индикатор “LINK” и издастся характерный звуковой сигнал. После успешного соединения индикатор “LINK” останется включенным.

#### 8. Обозначение статусов индикаторов :

Статус		Контроллер	Датчик протечки
Режим ожидания (кран либо открыт, либо закрыт)	Световой индикатор	ON/OFF, световой индикатор всегда горит	Не горит
	Звук	Нет	Нет
Режим открытия/закрытия шарового крана	Световой индикатор	Индикатор ON/OFF мигает	Нет
	Звук	Нет	Нет
Соединение с датчиком	Световой индикатор	Индикатор номера мигает	Мигает 2 раза
	Звук	Двойной звуковой сигнал	Нет
Тревога протечки воды	Световой индикатор	Индикатор номера сработавшего датчика мигает	Мигает в течение 3 минут, затем гаснет.
	Звук	Гудит в течение 3 минут, затем прекращается	Нет
Низкий заряд резервной батареи (контроллер)	Световой индикатор	Мигает индикатор «Power»	Нет
	Звук	Подается звук по 10 раз каждые 3 часа	Нет
Низкий заряд (датчик протечки)	Световой индикатор	Индикатор номера датчика мигает	Мигает по 10 раз каждые 3 часа
	Звук	Подается звук по 10 раз каждые 3 часа	Нет
Отключение от Интернета	Световой индикатор	Индикатор LINK погаснет	Нет
	Звук	Подается звуковой сигнал по 10 раз каждые 3 часа	Нет

#### 9. Условия гарантии:

Гарантийный срок составляет 1 год с момента покупки изделия через розничную торговую сеть. Стандартный срок эксплуатации составляет 10 лет.

Все претензии по качеству, а также предложения по улучшению сервиса направлять на электронный адрес официального представительства Arrowhead на территории России: [info@arrow-head.ru](mailto:info@arrow-head.ru)

#### 10. Сведения о Производителе.



---

Организация, официально представляющая интересы Arrowhead в России: ООО «Эрроухэд РУС», 195027, г. Санкт-Петербург, Пискаревский проспект, д.2, корп. 2, лит. Щ, пом. 817.

Произведено по заказу и под контролем Arrowhead на предприятии IDC Fluid Control, China.

В связи с постоянной работой по совершенствованию изделия, повышающей его надежность и улучшающей условия эксплуатации, в конструкцию могут быть внесены незначительные изменения, не отраженные в настоящем издании.

