

КРАН ШАРОВОЙ ПОЛНОПРОХОДНОЙ

Назначение и область применения

Предназначены для быстрого перекрытия потока на трубопроводах бытового использования систем горячего и холодного водоснабжения, отопления. Краны шаровые относятся к запорной арматуре и не предназначены для регулирования потока. Краны шаровые полнопроходные не создают сопротивления потоку.

Краны шаровые с разъёмным соединением позволяют подключать к системе устройства, требующие периодической профилактики.

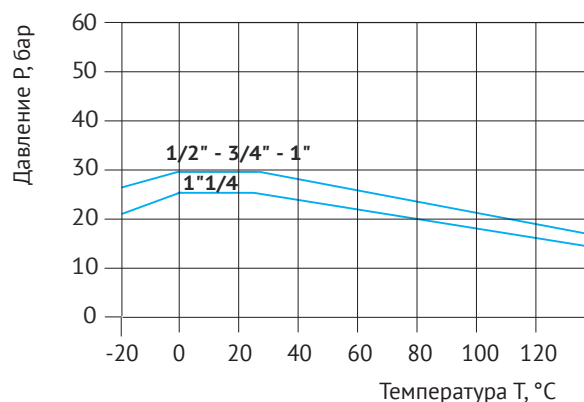
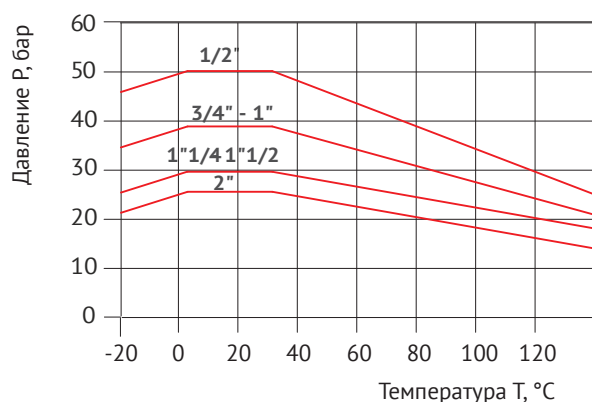
Краны шаровые с разъёмным соединением и термометром позволяют подключать к системе отопления коллекторные группы и визуально контролировать температуру теплоносителя в подающем и обратном трубопроводах.



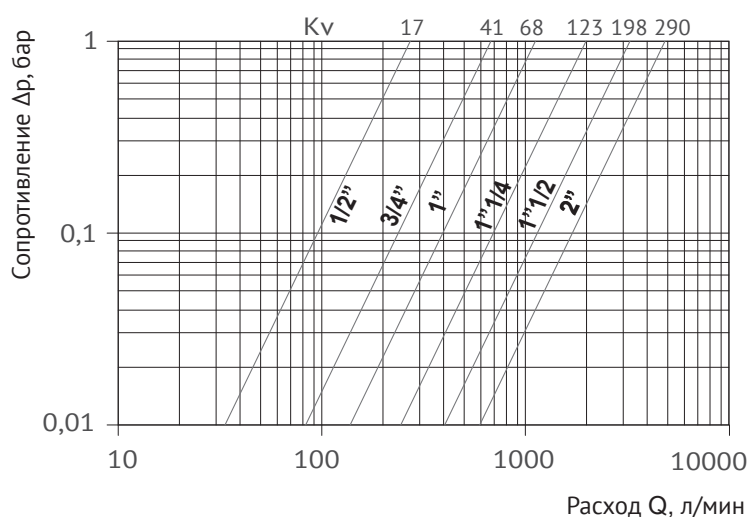
Технические характеристики

Характеристика	Значение					
	1/2"	3/4"	1"	1 1/4"	1 1/2"	2"
Диаметр (DN)	1/2"	3/4"	1"	1 1/4"	1 1/2"	2"
Максимальная рабочая температура (без пара), °C	120					
Минимальная рабочая температура (без льда), °C	-20					
Максимальное рабочее давление, бар	см. диаграмму давления					
Kv, м³/ч	17	41	68	123	198	290

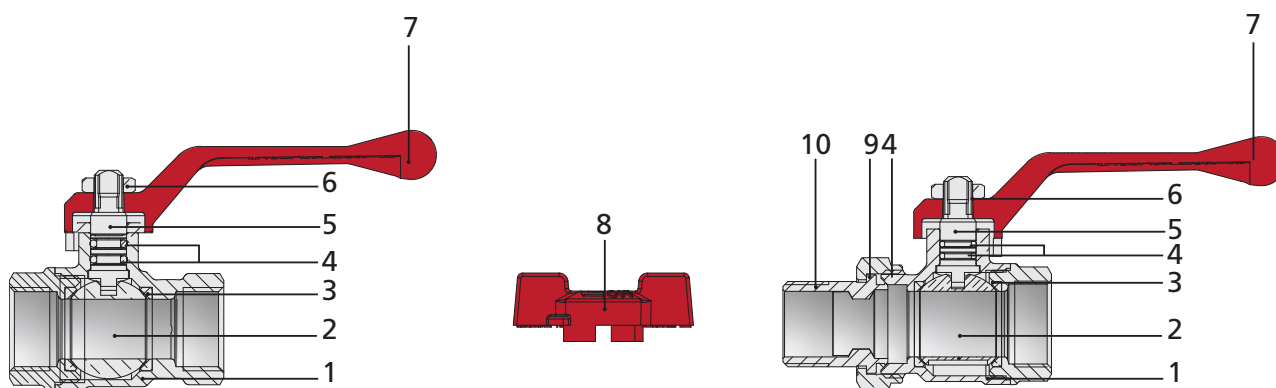
Диаграмма давления



Гидравлические характеристики



Конструкция изделия, материалы



№	Наименование детали	Материал
1	Корпус	Латунь CW617N
2	Шар	Латунь CW617N
3	Уплотнения шара	Тефлон
4	Уплотнительные кольца	NBR
5	Шток	Латунь CW617N
6	Гайка	Сталь
7	Рукоятка	Алюминий
8	Ручка бабочка	Алюминий
9	Накидная гайка	Латунь CW617N
10	Ниппель	Латунь CW617N

Принцип работы

Шаровой кран является запорной арматурой и работает только в положении «открыт» или «закрыт». В открытом состоянии шаровой кран не создаёт никакого сопротивления потоку жидкости. Для полного перекрытия потока достаточно повернуть рукоятку крана на 90° (до упора). Частичное перекрытие потока (регулирование) не допускается. Герметизация перекрытого потока обеспечивается тефлоновыми уплотнениями, находящимися между корпусом и запорным элементом.

Разъёмное соединение у шарового крана позволяет соединить части гидравлических систем без вращения их (частей системы) относительно друг друга.

Термометр шарового крана для подключения коллекторных групп показывает температуру теплоносителя, протекающего по крану.

Варианты установки, монтаж

Шаровой кран может устанавливаться в любом положении. При монтаже должно быть предусмотрено место для поворота ручки, а также обеспечено удобство обзора термометра.

Номенклатура, габаритные размеры

Кран шаровой ВВ, ручка

Артикул	Размер	Вес
110L2000	1/2"	0,187
110L3000	3/4"	0,290
110L4000	1"	0,460
110L5000	1 1/4"	0,637
110L6000	1 1/2"	1,010
110L7000	2"	1,633

Кран шаровой ВН, ручка

Артикул	Размер	Вес
111L2000	1/2"	0,196
111L3000	3/4"	0,304
111L4000	1"	0,478
111L5000	1 1/4"	0,688
111L6000	1 1/2"	1,024
111L7000	2"	1,647

Кран шаровой НВ с разъёмным соединением, ручка

Артикул	Размер	Вес
113L2000	1/2"	0,244
113L3000	3/4"	0,373
113L4000	1"	0,628
113L5000	1 1/4"	0,839
113L6000	1 1/2"	1,525
113L7000	2"	1,784

Кран шаровой НВ с разъёмным соединением, бабочка

Артикул	Размер	Вес
113Т2000	1/2"	0,235
113Т3000	3/4"	0,363
113Т4000	1"	0,616
113Т5000	1 1/4"	0,829

Кран шаровой ВВ, бабочка

Артикул	Размер	Вес
110T2000	1/2"	0,178
110T3000	3/4"	0,280
110T4000	1"	0,450
110T5000	1 1/4"	0,627

Кран шаровой ВН, бабочка

Артикул	Размер	Вес
111T2000	1/2"	0,187
111T3000	3/4"	0,294
111T4000	1"	0,468
111T5000	1 1/4"	0,678

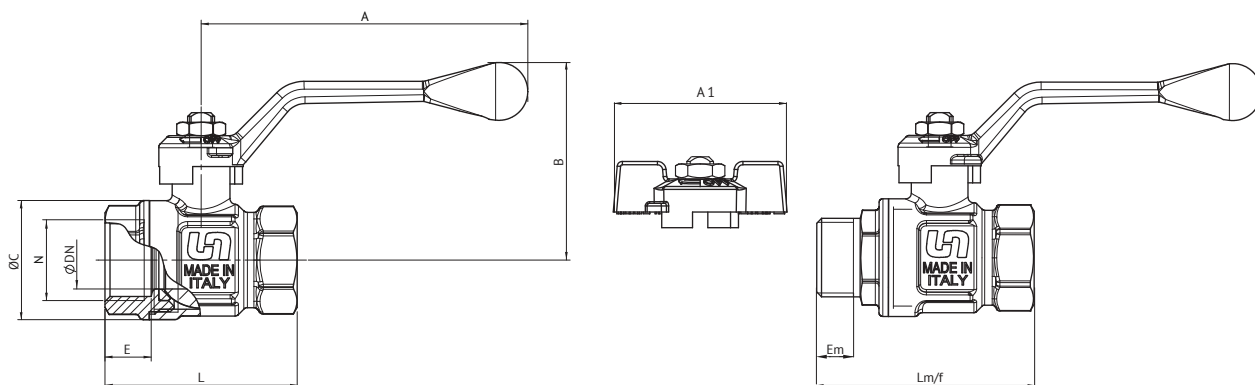
Кран шаровой угловой НВ
с разъёмным соединением, бабочка

Артикул	Размер	Вес
133T2000	1/2"	0,275
133T3000	3/4"	0,435
133T4000	1"	0,735

Ручка бабочка для шарового крана, синий цвет

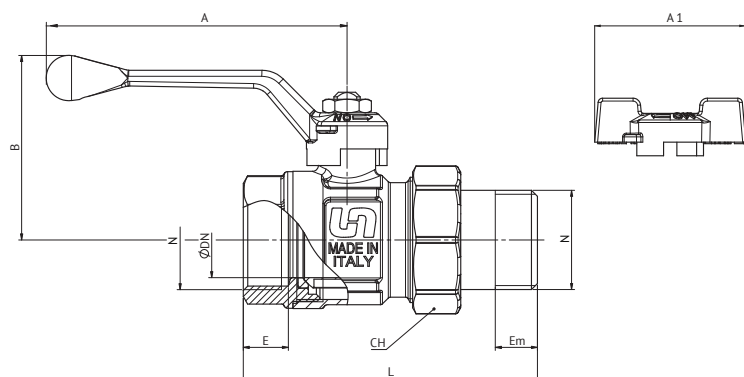
Артикул	Размер	Вес
129T2100	1/2"	-
129T4000	3/4" - 1" - 1 1/4"	-

Кран шаровой ВВ (ручка, бабочка)



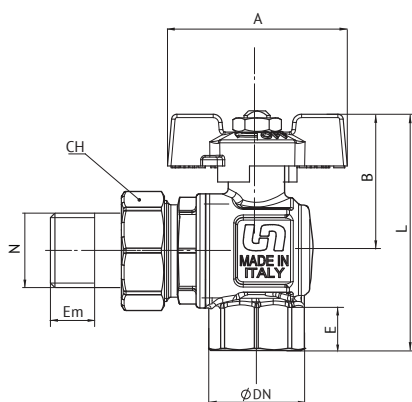
N	Ø DN	A, мм	A1, мм	B, мм	Ø C, мм	E, мм	Em, мм	L, мм	Lm/f, мм
1/2"	15	85	50	51,25	30,9	12	11,5	50	57,5
3/4"	20	100	65	57,15	37	13	13,5	57	66
1"	25	100	65	61,15	45,3	15	14,5	69	76
1 1/4"	32	100	65	66,6	56,8	16,5	17	81,5	90
1 1/2"	40	160	-	87,70	69	19	20	95	105
2"	50	160	-	100,50	84	21	21	111	121

Кран шаровой ВН с разъёмным соединением (ручка, бабочка)



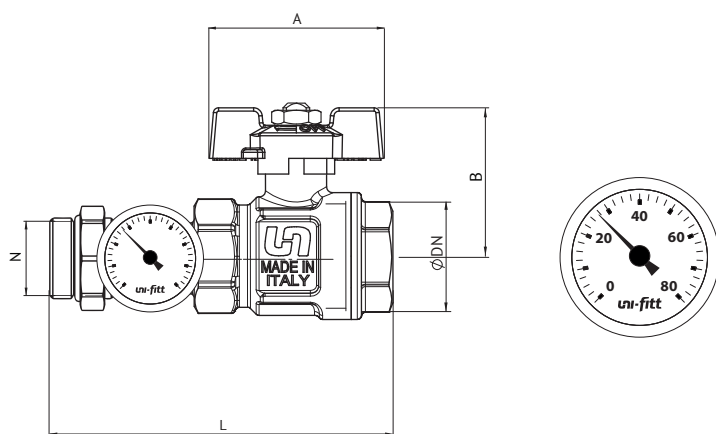
N	Ø DN	A, мм	A1, мм	B, мм	CH, мм	E, мм	Em, мм	L, мм
1/2"	15	85	50	51,25	30	12	12,5	73,27
3/4"	20	100	65	57,15	37	13	14	81,90
1"	25	100	65	61,15	ott. 46	15	14	97,80
1 1/4"	32	100	65	66,6	ott. 52	16,5	15	113,50
1 1/2"	40	160	-	87,70	ott. 66	18	19	128,40
2"	50	160	-	100,50	ott. 80	18	21	158,50

Кран шаровой угловой НВ с разъёмным соединением (бабочка)



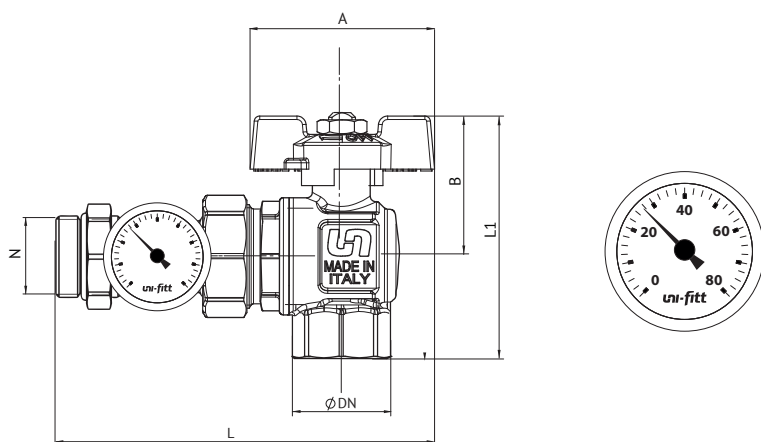
N	Ø DN	A, мм	B, мм	CH, мм	E, мм	Em, мм	L, мм
1/2"	15	50	38	30	12	12.5	65.5
3/4"	20	65	45,5	37	13	14	78
1"	25	85	50	46	15	14	88.5

Кран шаровой НВ с разъёмным соединением и термометром для коллекторных групп (бабочка)



N	Ø DN	A, мм	B, мм	L, мм
1"	25	65	50	130

Кран шаровой угловой НВ с разъёмным соединением и термометром для коллекторных групп (бабочка)



N	Ø DN	A, мм	B, мм	L, мм	L1, мм
1"	25	65	50	140	88.5