



ЦВЕТНАЯ ТЕРМОСТАТИКА ARROWHEAD

ТЕХНИЧЕСКИЙ
ПАСПОРТ



Содержание

- Основные технические данные
- Конструкция устройства
- Ассортимент
- Условия гарантии

ОСНОВНЫЕ ТЕХНИЧЕСКИЕ ДАННЫЕ

Назначение изделия и принцип действия

Термостатическая арматура предназначена для подключения радиаторов водяного отопления.

Термостатические клапаны ARROWHEAD серии Black предназначены для регулирования потока теплоносителя, поступающего в радиатор. Для автоматического регулирования потока на клапан следует установить термостатический элемент ARROWHEAD. В случае превышения температуры воздуха выше заданного значения, термоголовка нажмёт на шток клапана, прикроет его и ограничит поток теплоносителя, поступающего в отопительный прибор.

Запорные клапаны ARROWHEAD серии Black обычно применяются в двухтрубных системах водяного отопления, но могут использоваться и в других конфигурациях систем. Они позволяют отключать отдельные отопительные приборы при демонтаже или техническом обслуживании без опорожнения всей системы. Для этого нужно снять крышку и закрыть вентиль шестигранным ключом.

Клапаны нижнего подключения предназначены для установки радиаторов в системах отопления с подключением к трубам снизу.

H-образные сдвоенные узлы используются при фиксированном межцентровом расстоянии между присоединительными патрубками 50 мм.

Основные технические параметры

Таблица 1. Основные технические параметры

№	Технический параметр	Значение
1	Максимальная рабочая температура теплоносителя, °С	120
2	Рабочая среда	вода
3	Максимальный рабочее давление, бар	10
4	Испытательное давление, бар	20
5	Резьба для установки термоголовки	M30x1,5
6	Диапазон регулируемой температуры воздуха на термоголовке, °С	6 - 28
7	Время срабатывания термоголовки, мин	30










Ориентировочное соответствие комнатной температуры и выбранной настройки на термоголовке:

Температура, °C	6	12	16	20	24	28
Настройка	*	1	2	3	4	5

АССОРТИМЕНТ

Таблица 2. Ассортимент продукции

Изображение	Артикул	Наименование	Kvs, м ³ /ч	Вес, г
	212022B	Термостатический радиаторный клапан Arrowhead Black, прямой, Ду15, черный	1,62	237
	212033B	Термостатический радиаторный клапан Arrowhead Black, прямой, Ду20, черный	1,85	258
	212122B	Термостатический радиаторный клапан Arrowhead Black, угловой, Ду15, черный	1,80	213
	215022B	Запорный радиаторный клапан Arrowhead Black, прямой, Ду15, черный	1,23	156
	215033B	Запорный радиаторный клапан Arrowhead Black, прямой, Ду20, черный	1,69	140
	215122B	Запорный радиаторный клапан Arrowhead Black, угловой, Ду15, черный	1,85	239
	217003B	Термостатическая головка Arrowhead Black, черная	-	130
	216032B	Н-образный узел подключения радиатора Arrowhead Black, прямой 3/4", черный	3,37	340
	216132B	Н-образный узел подключения радиатора Arrowhead Black, угловой 3/4", черный	2,1	322

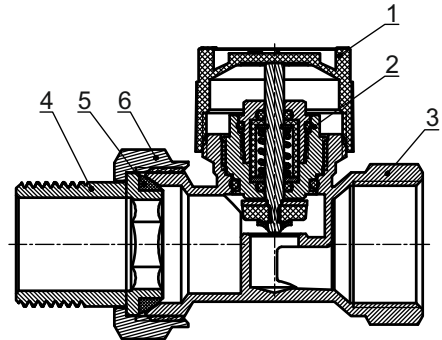


КОНСТРУКЦИЯ УСТРОЙСТВА

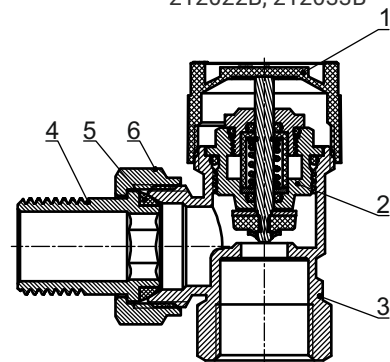
Чертежи с детализацией

Таблица 3. Основные детали арт. 212022В, 212033В, 212122В

№	Деталь	Материал
1	Крышка	Пластик ABS
2	Вентильная вставка	Латунь CW617N
3	Корпус	Латунь CW617N
4	Хвостовик	Латунь CW617N
5	Внутреннее резиновое уплотнение	Высококачественный каучук EPDM
6	Накидная гайка	Латунь CW617N



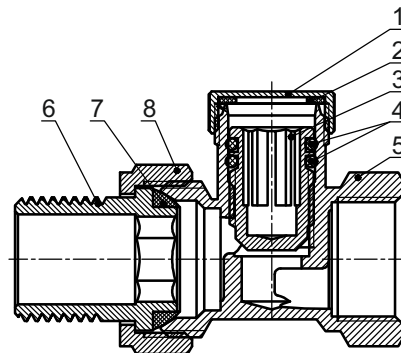
212022В, 212033В



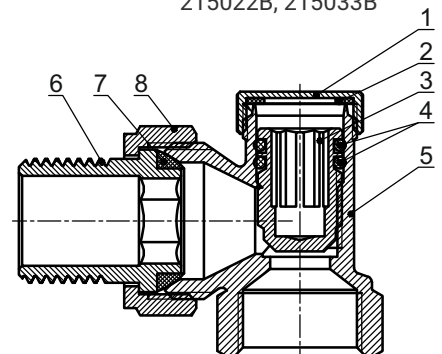
212122В

Таблица 4. Основные детали арт. 215022В, 215033В, 215122В

№	Деталь	Материал
1	Крышка	Латунь CW617N
2	Прокладка	Высококачественный каучук EPDM
3	Золотник	Латунь CW617N
4	Уплотнительное кольцо o-ring	Высококачественный каучук EPDM
5	Корпус	Латунь CW617N
6	Хвостовик	Латунь CW617N
7	Внутреннее резиновое уплотнение	Высококачественный каучук EPDM
8	Накидная гайка	Латунь CW617N



215022В, 215033В



215122В



Таблица 5. Конструкция H-образного подключения радиатора, прямой 3/4". Арт. 216032B, 216132B

№	Деталь	Материал
1	Седло клапана	Латунь CW617N
2, 4, 7, 11	Уплотнительное кольцо o-ring	Высококачественный каучук EPDM
3	Накидная гайка	Латунь CW617N
5	Уплотнительное кольцо	Тефлон (PTFE)
6	Шток	Латунь CW617N
8	Запорное устройство	Латунь Нрб57-3
9	Корпус	Латунь CW617N
10	Адаптер 1/2"	Латунь CW617N

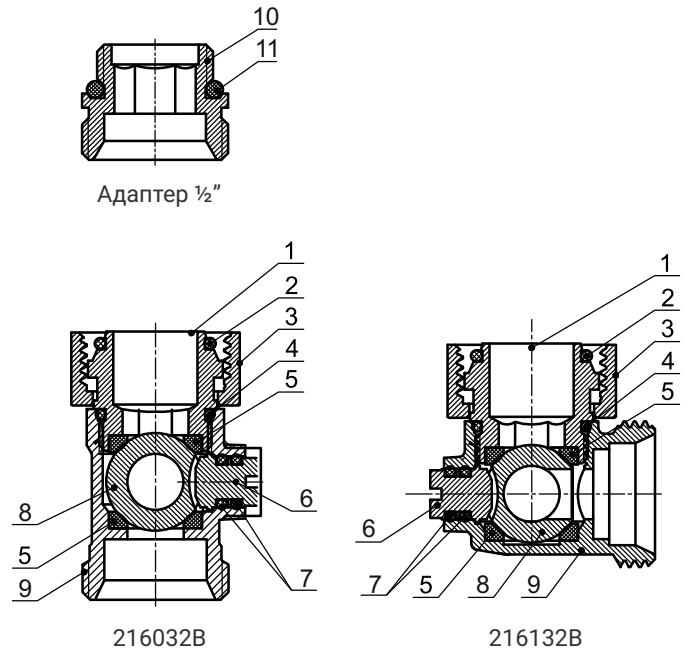
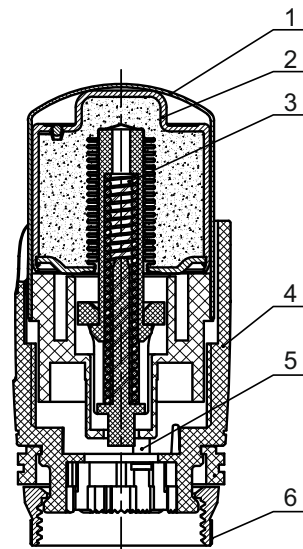


Таблица 6. Основные детали арт. 217003B

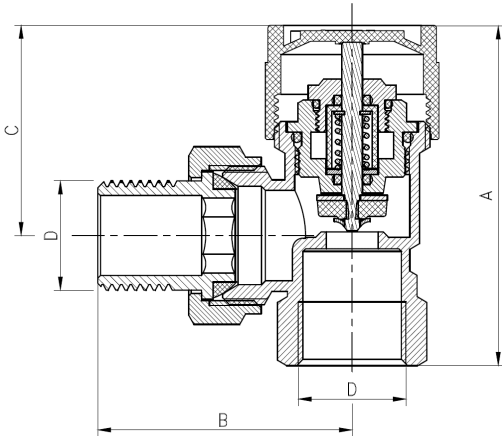
№	Деталь	Материал
1	Настроечная рукоятка	Латунь Н62
2	Сильфон	Сталь DC04
3	Шток	Полиамид PA66
4	Корпус	Пластик ABS
5	Ограничитель настройки	Сталь Q195
6	Гайка М30х1,5	Латунь НРb57-3



217003B

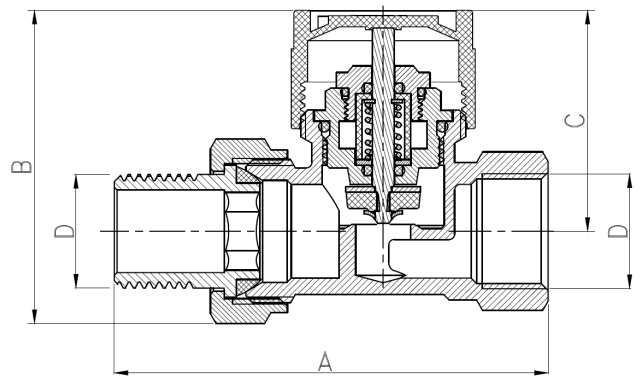


Габаритные размеры



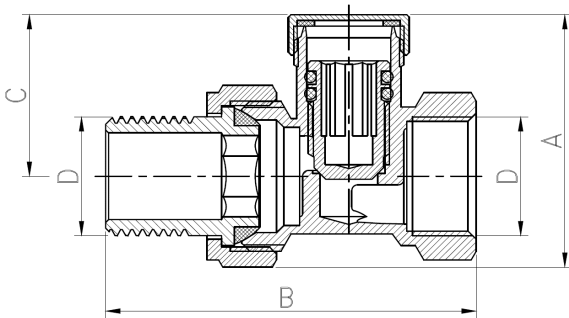
212122B

DN	A	B	C	D
15	63 mm	53 mm	39,6 mm	G 1/2"



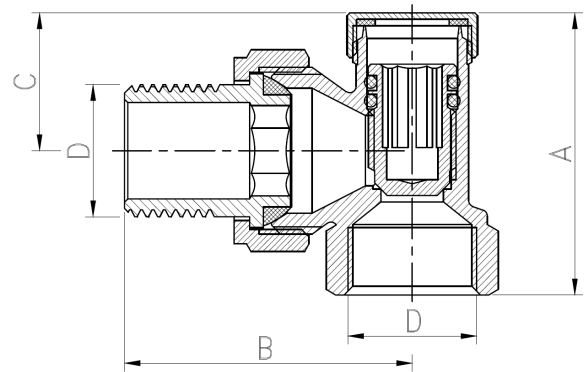
212022B, 212033B

DN	A	B	C	D
15	83 mm	50,6 mm	40,1 mm	G 1/2"
20	85 mm	56,2 mm	41 mm	G 3/4"



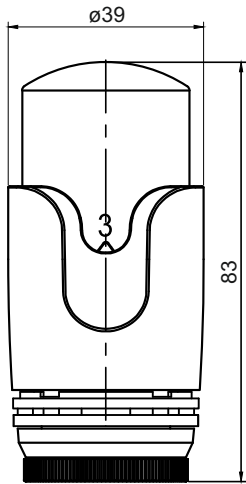
215022B, 215033B

DN	A	B	C	D
15	43,7 mm	65 mm	28 mm	G 1/2"
20	47,7 mm	75 mm	28 mm	G 3/4"

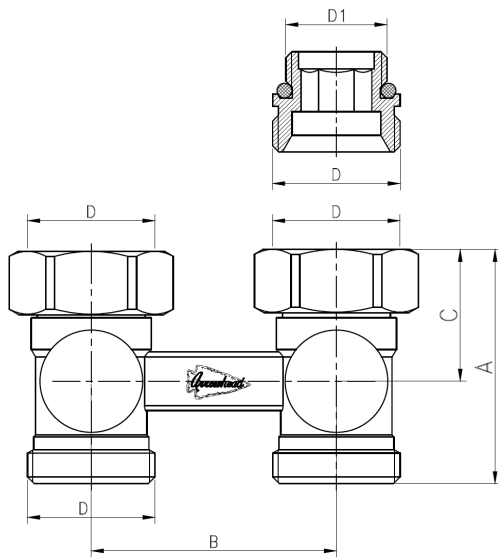


215122B

DN	A	B	C	D
15	44 mm	47 mm	21,5 mm	G 1/2"

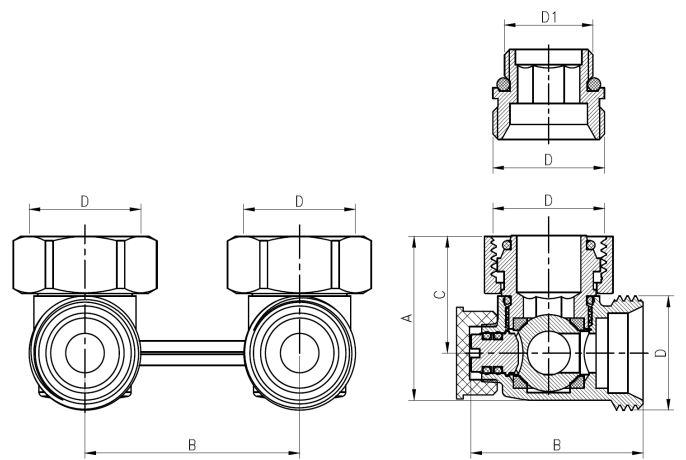


217003B



216032B

DN	A	B	C	D	D1
15	48 mm	50 mm	27 mm	G 3/4"	G 1/2"



216132B

DN	A	B	C	D	D1
15	37,4 mm	50 mm	26,6 mm	G 3/4"	G 1/2"



УСЛОВИЯ ГАРАНТИИ

Гарантийный срок составляет 10 лет на клапаны и 1 год на термостатические элементы с момента покупки изделия. Стандартный срок эксплуатации составляет 30 лет для клапанов и 10 лет для термостатических элементов.

Все претензии по качеству, а также предложения по улучшению сервиса направлять в адрес ООО «ЭРРОУХЭД РУС», 191015, г. Санкт-Петербург, Калужский пер.3 или на электронный адрес info@arrow-head.ru.

ГАРАНТИЙНЫЙ ТАЛОН № _____

№	Артикул	Наименование	Количество
1	212022B	Термостатический радиаторный клапан Arrowhead Black, прямой, Ду15, черный	
2	212033B	Термостатический радиаторный клапан Arrowhead Black, прямой, Ду20, черный	
3	212122B	Термостатический радиаторный клапан Arrowhead Black, угловой, Ду15, черный	
4	215022B	Запорный радиаторный клапан Arrowhead Black, прямой, Ду15, черный	
5	215033B	Запорный радиаторный клапан Arrowhead Black, прямой, Ду20, черный	
6	215122B	Запорный радиаторный клапан Arrowhead Black, угловой, Ду15, черный	
7	217003B	Термостатическая головка Arrowhead Black, черная	
8	216032B	Н-образный узел подключения радиатора Arrowhead Black, прямой 3/4", черный	
9	216132B	Н-образный узел подключения радиатора Arrowhead Black, угловой 3/4", черный	

При предъявлении претензии к качеству товара, покупатель предоставляет следующие документы:

1. Заявление в произвольной форме, в котором указываются:
 - название организации или Ф.И.О. покупателя;
 - фактический адрес покупателя и контактный телефон;
 - название и адрес организации, производившей монтаж;
 - адрес установки оборудования;
 - основные параметры системы, в которой использовалось изделие (давление воды, температура воды, температура в помещении);
 - краткое описание дефекта.
2. Документ, подтверждающий законность приобретения изделия (накладная, квитанция, чек);
3. Акт гидравлического испытания системы, в которой монтировалось изделие;
4. Настоящий заполненный гарантийный талон.

С условиями гарантии, правилами установки и эксплуатации ознакомлен:

Название и адрес торговой организации _____

Дата продажи _____ Подпись покупателя _____ Подпись продавца _____

Поставщик: ООО «ЭРРОУХЭД РУС»,
191015, Россия, Санкт-Петербург,
Калужский пер. 3, каб. 27Н, info@arrow-head.ru

Штамп или печать
торговой организации

В связи с постоянной работой по совершенствованию изделия, повышающей его надежность и улучшающей условия эксплуатации, в конструкцию могут быть внесены незначительные изменения, не отраженные в настоящем издании.

Если вы обнаружили опечатку или неточность в данном документе, пожалуйста, сообщите нам об этом по электронной почте info@arrow-head.ru