



ТЕХНИЧЕСКИЙ ПАСПОРТ ИЗДЕЛИЯ

КРАНЫ ШАРОВЫЕ ДЛЯ ВОДЫ СЕРИЯ "ARIZONA"



АРТИКУЛЫ:

600, 601, 601 INOX, 602, 605, 606, 606 INOX, 607,
611, 612, 620, 620Y, 621, 621Y, 626, 627, 629

ООО «ВАЛЬВОСАНИТАРИЯ БУГАТТИ РУС» сохраняет за собой право вносить изменения без предварительного предупреждения, не подвергаясь при этом каким-либо санкциям, но оставляя неизменными основные технические характеристики и нормы безопасности. При эксплуатации изделия необходимо также пользоваться чертежами и схемами, техническим описанием и инструкцией по эксплуатации, указанными в данном паспорте.

ОГЛАВЛЕНИЕ

№	Наименование	Страница
1	Сведения об изделии	2
2	Назначение и область применения	2
3	Технические характеристики	3
4	Конструкция и применяемые материалы	4
5	Номенклатура и габаритные размеры	10
6	Гидравлические характеристики	14
7	График зависимости рабочего давления от температуры	14
8	Указания по монтажу	15
9	Указания по эксплуатации и техническому обслуживанию	15
10	Условия хранения и транспортировки	16
11	Утилизация	16
12	Гарантийные обязательства	16
13	Условия гарантийного обслуживания	16
14	Гарантийный талон	17

1. СВЕДЕНИЯ ОБ ИЗДЕЛИИ

1.1. НАИМЕНОВАНИЕ

Шаровые краны легкой серии ARIZONA.

Модели: 600, 601, 601 INOX, 602, 605, 606, 606 INOX, 607, 611, 612, 620, 620Y, 621, 621Y, 626, 627, 629.

1.2. ЗАВОД -ИЗГОТОВИТЕЛЬ

VALVOSANITARIA BUGATTI S.P.A.

Адрес изготовителя: ул. Изео, 3, Кастеньято (Брешиа), 25045, Италия.

Электронная почта: info@bugattivalves.it - www.bugattivalves.it

Тел.: + 39 030 2722361, факс: + 39 030 2140318

1.3. ПРЕДСТАВИТЕЛЬСТВО

ООО «ВАЛЬВОСАНИТАРИЯ БУГАТТИ РУС»

Адрес представительства: 115573, Россия, г. Москва, ул. Мусы Джалиля, д. 8, корп. 1, эт. 1, пом. VI, офис 1Т.

Электронная почта: russia@bugattivalves.it - www.bugatti-rus.com

2. НАЗНАЧЕНИЕ И ОБЛАСТЬ ПРИМЕНЕНИЯ

2.1. ОБЩЕЕ НАЗНАЧЕНИЕ

Шаровые краны "ARIZONA", легкой серии, применяются в качестве запорной арматуры в системах горячего и холодного водоснабжения, включая системы с питьевой водой, отопления, транспортировки сжатого воздуха и углеводородов, нефтепродуктов, на технологических трубопроводах, транспортирующих жидкости и газы, не агрессивных к материалам крана, указанных в данном техническом паспорте.

Разъемное соединение шаровых кранов артикулов 626, выполненное с помощью съемного патрубка и накидной гайки, значительно облегчает монтаж санитарно-технических систем, в которых может быть применен кран. Кроме того, шаровой кран со съемным патрубком может быть установлен

перед конечными элементами трубопроводов систем водоснабжения и отопления, которые требуют периодических работ по обслуживанию, например, радиаторов отопления, котлов и прочее.

Шаровые краны серии ARIZONA выполнены из горячепрессованной никелированной латуни CW617N. Шаровые краны серии ARIZONA являются двунаправленными, это означает, что они перекрывают поток в обоих направлениях.

Основная область применения – стальные стояки систем холодного водоснабжения, горячего водоснабжения и отопления. Использование шаровых кранов в качестве регулирующей арматуры не допускается.

2.2. ДЛЯ ПИТЬЕВОЙ ВОДЫ

Сырьё и материалы, которые используются для производства шаровых кранов серии ARIZONA соответствуют: 1. Постановлению министерства № 174 от 06/04/2004 относительно материалов и деталей, применяемых в оборудовании для сбора, обработки и подачи воды; 2. Европейскому стандарту UNI-EN 12165 CW 617 N – DW для продукции из сантехнической латуни для питьевой воды; 3. Немецкому стандарту DIN 50930-6 для латуни, используемой для питьевой воды; 4. Директиве 2011/65/UE. 6 RoHS по правилам ограничения содержания вредных веществ.

3. ТЕХНИЧЕСКИЕ ХАРАКТЕРИСТИКИ

Изделие произведено по технической документации завода-изготовителя в соответствии с Директивой 2006/42/ЕС. Изделие отвечают требованиям ТР ТС 010/2011 «О безопасности машин и оборудования».

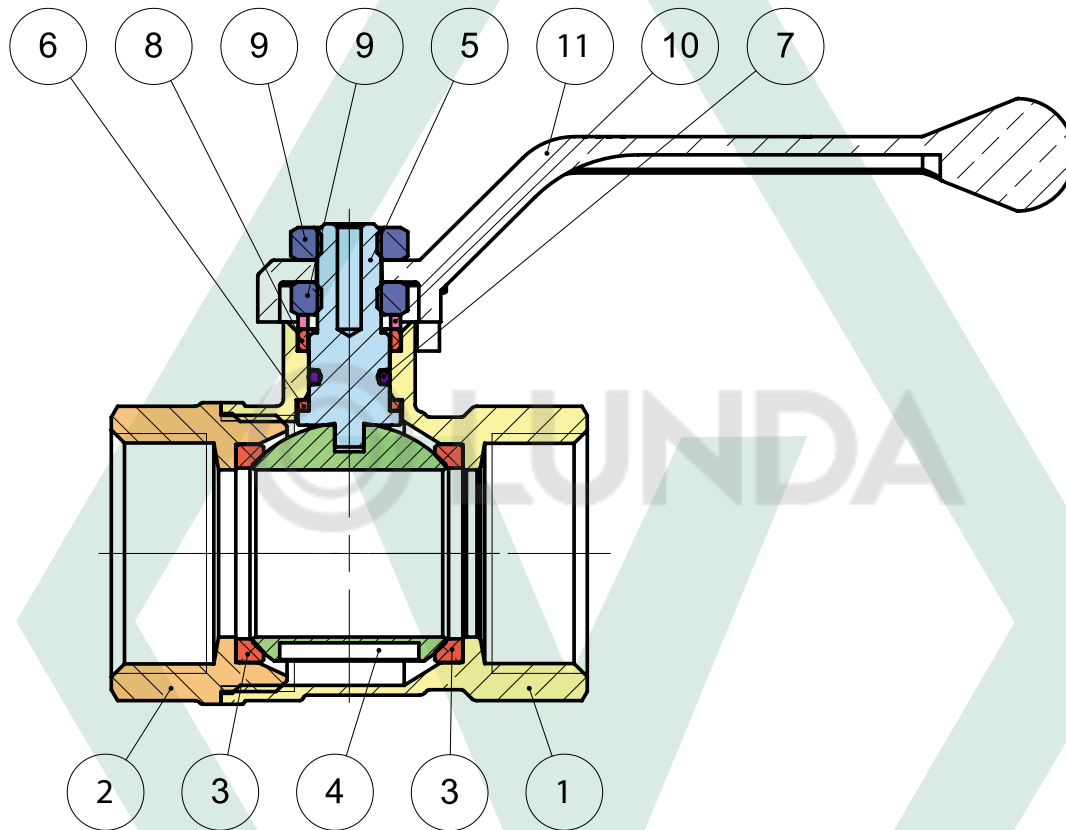
№	Характеристика	Ед.изм.	Значение	Обоснование
1	Класс герметичности затвора		"А"	ГОСТ Р 54808
2	Нормативный срок службы	лет	30	ГОСТ 24.003
3	Средний полный ресурс	циклы	30000	ГОСТ 21345
4	Средняя наработка на отказ	циклы	20000	ГОСТ 27.003
5	Диапазон номинальных диаметров Ду (DN)	DN	От 15 мм до 50 мм От 1/2" до 2"	ГОСТ Р 52720
6	Тип крана по эффективному диаметру		93 % (Полнопроходной)	ГОСТ 28343
7	Температура транспортируемой среды	°С	От -20 до + 120	ГОСТ Р 52720
8	Угол поворота рукоятки между крайними положениями	градусы	90 °	ГОСТ 21345
9	Номинальное давление P _y (PN)	бар	От 20 до 40	ГОСТ Р 52720
10	Стандарт резьбы		Трубная	По ГОСТ 6357 ISO 228/1
11	Материалы корпусных деталей		Горячепрессованная латунь CW 617N	ГОСТ 15527

4. КОНСТРУКЦИЯ И ПРИМЕНЯЕМЫЕ МАТЕРИАЛЫ

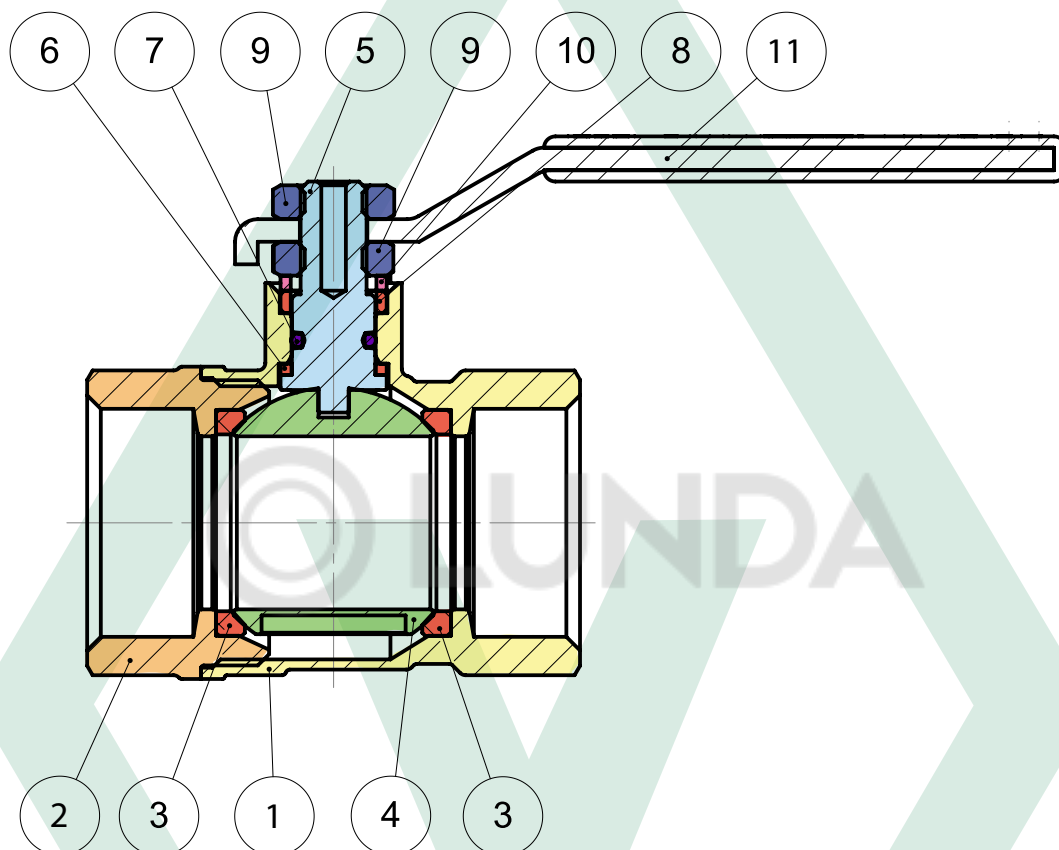
В разделе представлены модели шаровых кранов, отличающиеся конструктивно.

Производитель оставляет за собой право вносить изменения в конструкцию шаровых кранов не ухудшающие его технические и эксплуатационные характеристики без уведомления потребителя.

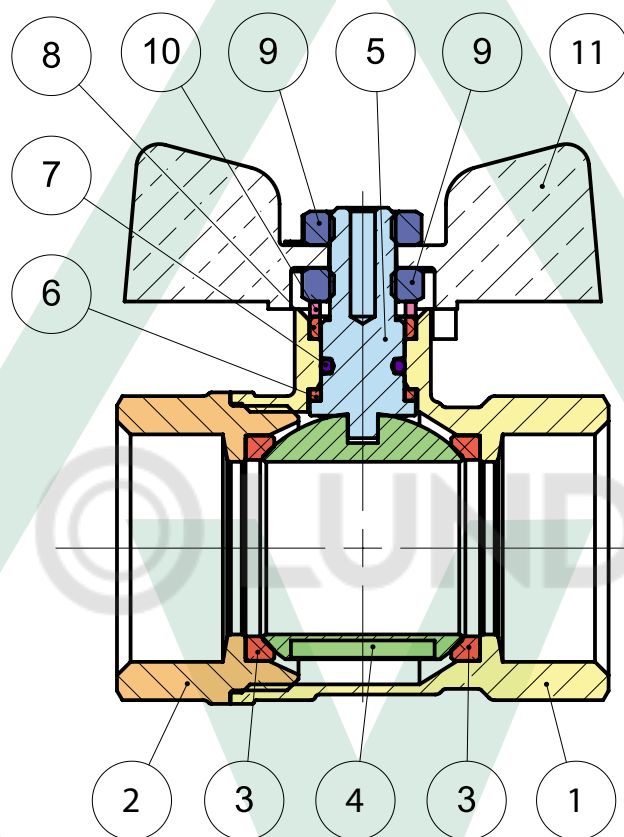
АРТИКУЛ 600



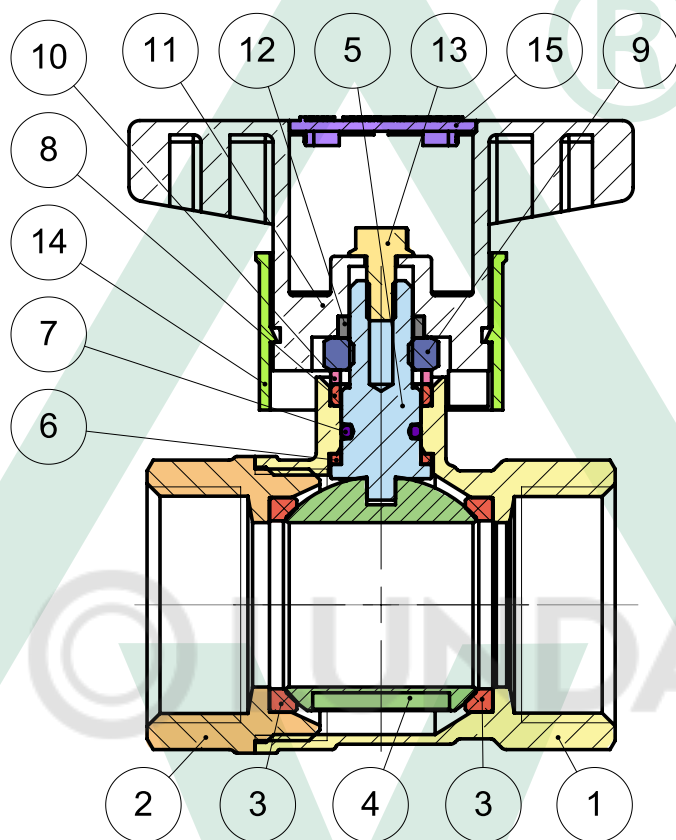
№	Наименование элемента	Материал изготовления	Марка материала	Кол-во
1	Большой полукорпус	Латунь CW617N	Латунь горячепрессованная никелированная	1
2	Малый полукорпус	Латунь CW617N	Латунь горячепрессованная никелированная	1
3	Седельные кольца	PTFE	Политетрафторэтилен (фторопласт)	2
4	Затвор шаровой	Латунь CW617N	Латунь горячепрессованная никелированная и хромированная	1
5	Шток	Латунь CW614N	Латунь горячепрессованная	1
6	Прокладка антифрикционная	PTFE	Политетрафторэтилен (фторопласт)	1
7	Уплотнительное кольцо сальникового узла	NBR70sh	Бутадиен-нитрильный каучук (синтетический каучук)	1
8	Уплотнительная прокладка сальникового узла	PTFE	Политетрафторэтилен (фторопласт)	1
9	Прижимная гайка сальникового узла	Сталь	Оцинкованная сталь	1
9*	Гайка крепления рукояти	Сталь	Оцинкованная сталь	1
10	Латунная шайба	Латунь CW614N	Латунь горячепрессованная	1
11	Рукоять - рычаг	Алюминий	Алюминий литой	1

АРТИКУЛ 601


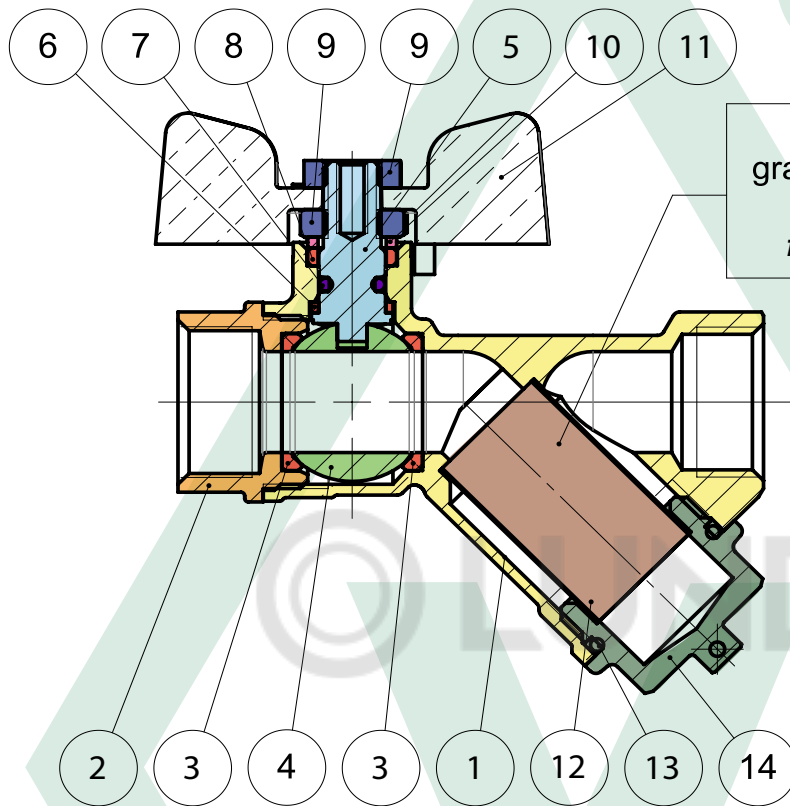
N°	Наименование элемента	Материал изготовления	Марка материала	Кол-во
1	Большой полукорпус	Латунь CW617N	Латунь горячепрессованная никелированная	1
2	Малый полукорпус	Латунь CW617N	Латунь горячепрессованная никелированная	1
3	Седельные кольца	PTFE	Политетрафторэтилен (фторопласт)	2
4	Затвор шаровой	Латунь CW617N	Латунь горячепрессованная никелированная и хромированная	1
5	Шток	Латунь CW614N	Латунь горячепрессованная	1
6	Прокладка антифрикционная	PTFE	Политетрафторэтилен (фторопласт)	1
7	Уплотнительное кольцо сальникового узла	NBR70sh	Бутадиен-нитрильный каучук (синтетический каучук)	1
8	Уплотнительная прокладка сальникового узла	PTFE	Политетрафторэтилен (фторопласт)	1
9	Прижимная гайка сальникового узла	Сталь	Оцинкованная сталь	1
9*	Гайка крепления рукояти	Сталь	Оцинкованная сталь	1
10	Латунная шайба	Латунь CW614N	Латунь горячепрессованная	1
11	Рукоять - рычаг	Сталь	Оцинкованная сталь с покрытием ПВХ	1

АРТИКУЛ 602


N°	Наименование элемента	Материал изготовления	Марка материала	Кол-во
1	Большой полукорпус	Латунь CW617N	Латунь горячепрессованная никелированная	1
2	Малый полукорпус	Латунь CW617N	Латунь горячепрессованная никелированная	1
3	Седельные кольца	PTFE	Политетрафторэтилен (фторопласт)	2
4	Затвор шаровой	Латунь CW617N	Латунь горячепрессованная никелированная и хромированная	1
5	Шток	Латунь CW614N	Латунь горячепрессованная	1
6	Прокладка антифрикционная	PTFE	Политетрафторэтилен (фторопласт)	1
7	Уплотнительное кольцо сальникового узла	NBR70sh	Бутадиен-нитрильный каучук (синтетический каучук)	1
8	Уплотнительная прокладка сальникового узла	PTFE	Политетрафторэтилен (фторопласт)	1
9	Прижимная гайка сальникового узла	Сталь	Оцинкованная сталь	1
9*	Гайка крепления рукояти	Сталь	Оцинкованная сталь	1
10	Латунная шайба	Латунь CW614N	Латунь горячепрессованная	1
11	Рукоять "бабочка"	Алюминий	Алюминий литой	1

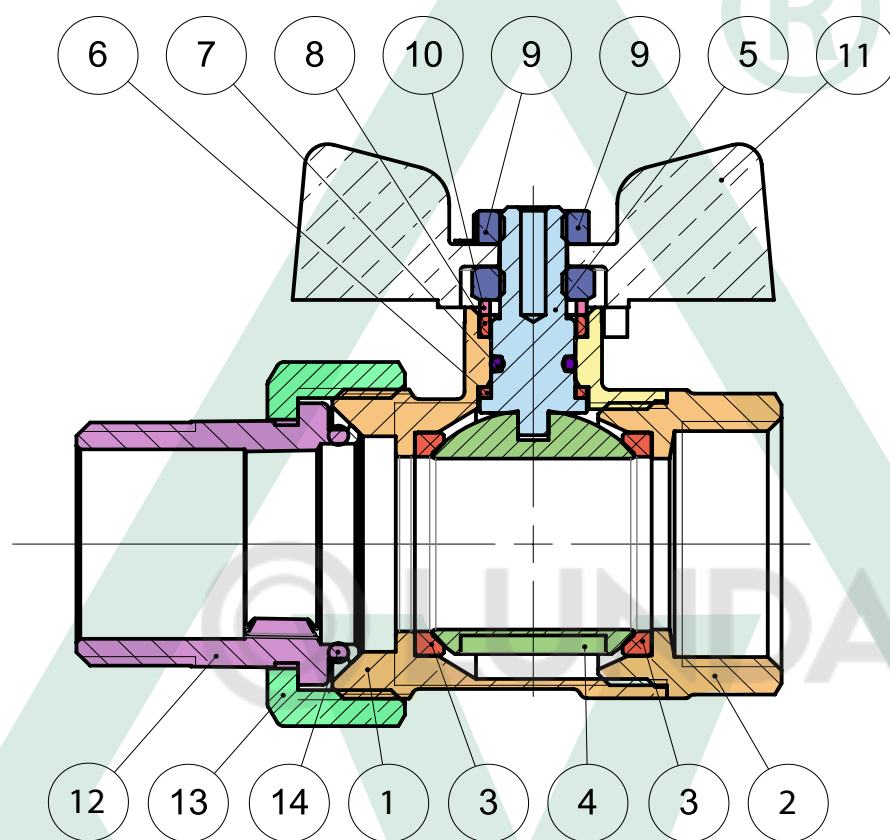
АРТИКУЛ 611


N°	Наименование элемента	Материал изготовления	Марка материала	Кол-во
1	Большой полукорпус	Латунь CW617N	Латунь горячепрессованная никелированная	1
2	Малый полукорпус	Латунь CW617N	Латунь горячепрессованная никелированная	1
3	Седельные кольца	PTFE	Политетрафторэтилен (фторопласт)	2
4	Затвор шаровой	Латунь CW617N	Латунь горячепрессованная никелированная и хромированная	1
5	Шток	Латунь CW614N	Латунь горячепрессованная	1
6	Прокладка антифрикционная	PTFE	Политетрафторэтилен (фторопласт)	1
7	Уплотнительное кольцо сальникового узла	NBR70sh	Бутадиен-нитрильный каучук (синтетический каучук)	1
8	Уплотнительная прокладка сальникового узла	PTFE	Политетрафторэтилен (фторопласт)	1
9	Прижимная гайка сальникового узла	Сталь	Оцинкованная сталь	1
9*	Гайка крепления рукояти	Сталь	Оцинкованная сталь	1
10	Латунная шайба	Латунь CW614N	Латунь горячепрессованная	1
11	Рукоять "бабочка"	Полиамид (нейлон) PA 6 стекловолокно 30%		1
12	Вставка	Сталь		1
13	Винт	Сталь	Оцинкованная сталь	1
14	Прижимное кольцо	Полиамид (нейлон) PA 6		1
15	Заглушка	Полиамид (нейлон) PA 6 стекловолокно 30%		1

АРТИКУЛ 620


Filtro acciaio Inox
 grado di filtrazione 400 micron
 Stainless steel filter
 filtration degree 400 micron

N°	Наименование элемента	Материал изготовления	Марка материала	Кол-во
1	Большой полукорпус	Латунь CW617N	Латунь горячепрессованная никелированная	1
2	Малый полукорпус	Латунь CW617N	Латунь горячепрессованная никелированная	1
3	Седельные кольца	PTFE	Политетрафторэтилен (фторопласт)	2
4	Затвор шаровой	Латунь CW617N	Латунь горячепрессованная никелированная и хромированная	1
5	Шток	Латунь CW614N	Латунь горячепрессованная	1
6	Нижняя прокладка	PTFE	Политетрафторэтилен (фторопласт)	1
7	Уплотнительное кольцо	NBR70sh	Бутадиен-нитрильный каучук (синтетический каучук)	1
8	Верхняя прокладка	PTFE	Политетрафторэтилен (фторопласт)	1
9	Прижимная гайка сальникового узла	Сталь	Оцинкованная сталь	1
9*	Гайка крепления рукояти	Сталь	Оцинкованная сталь	1
10	Латунная шайба	Латунь CW614N	Латунь горячепрессованная	1
11	Ручка "бабочка"	Алюминий	Алюминий литой	1
12	Фильтр	AISI 304	Нержавеющая сталь	1
13	Уплотнительное кольцо крышки фильтра	NBR70sh	Бутадиен-нитрильный каучук (синтетический каучук)	1
14	Крышка фильтра	Латунь CW617N	Латунь горячепрессованная никелированная	1

АРТИКУЛ 626


N°	Наименование элемента	Материал изготовления	Марка материала	Кол-во
1	Большой полукорпус	Латунь CW617N	Латунь горячепрессованная никелированная	1
2	Малый полукорпус	Латунь CW617N	Латунь горячепрессованная никелированная	1
3	Седельные кольца	PTFE	Политетрафторэтилен (фторопласт)	2
4	Затвор шаровой	Латунь CW617N	Латунь горячепрессованная никелированная и хромированная	1
5	Шток	Латунь CW614N	Латунь горячепрессованная	1
6	Нижняя прокладка	PTFE	Политетрафторэтилен (фторопласт)	1
7	Уплотнительное кольцо	NBR70sh	Бутадиен-нитрильный каучук (синтетический каучук)	1
8	Верхняя прокладка	PTFE	Политетрафторэтилен (фторопласт)	1
9	Прижимная гайка сальникового узла	Сталь	Оцинкованная сталь	1
9*	Гайка крепления рукояти	Сталь	Оцинкованная сталь	1
10	Латунная шайба	Латунь CW614N	Латунь горячепрессованная	1
11	Ручка "бабочка"	Алюминий	Алюминий литой	1
12	Съемный патрубок	Латунь CW617N	Латунь горячепрессованная никелированная	1
13	Накидная гайка	Латунь CW617N	Латунь горячепрессованная никелированная	1
14	Уплотнительное кольцо съемного патрубка	NBR70sh	Бутадиен-нитрильный каучук (синтетический каучук)	1

5. НОМЕНКЛАТУРА И ГАБАРИТНЫЕ РАЗМЕРЫ

Условные обозначения:

DN - эффективный диаметр внутреннего прохода, мм

PN - номинальное (рабочее) давление, бар

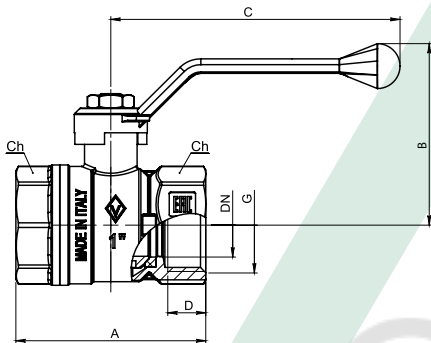
KV - пропускная способность, м³/час

Допускаемое отклонение указанного веса +/- 5%



600

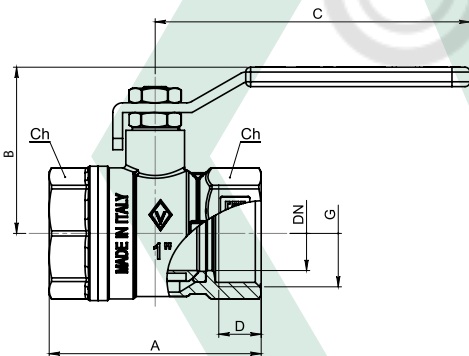
РЕЗЬБА ВНУТРЕННЯЯ – ВНУТРЕННЯЯ, АЛЮМИНИЕВАЯ РУКОЯТЬ



DN	G	A	B	C	D	Ch	KV	PN	Вес, гр
15	1/2"	47	47	87,5	10	25	11,2	40	140
20	3/4"	55	50	87,5	11	31	23,5	25	210
25	1"	65	62	99	13	38	32	25	344
32	1 1/4"	74	67	131,5	14	47	67,2	20	562
40	1 1/2"	83	72	131,5	15	54	112	20	816
50	2"	97	90	154	17	67	167,2	20	1362

601

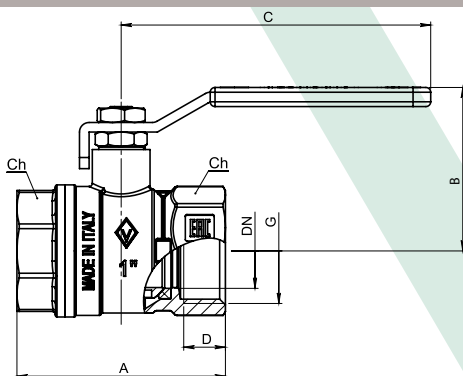
РЕЗЬБА ВНУТРЕННЯЯ – ВНУТРЕННЯЯ, СТАЛЬНАЯ РУКОЯТЬ



DN	G	A	B	C	D	Ch	KV	PN	Вес, гр
15	1/2"	47	41	85	10	25	11,2	40	152
20	3/4"	55	43,5	85	11	31	23,5	25	224
25	1"	65	52	96,5	13	38	32	25	362
32	1 1/4"	74	58	120	14	47	67,2	20	577
40	1 1/2"	83	63,5	120	15	54	112	20	834
50	2"	97	77	162	17	67	167,2	20	1412

601 INOX

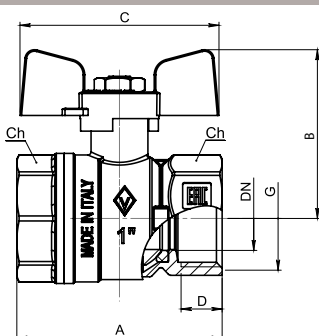
РЕЗЬБА ВНУТРЕННЯЯ – ВНУТРЕННЯЯ, С РУКОЯТЬЮ И ГАЙКОЙ ИЗ НЕРЖАВЕЮЩЕЙ СТАЛИ



DN	G	A	B	C	D	Ch	KV	PN	Вес, гр
15	1/2"	47	41	85	10	25	11,2	40	155
20	3/4"	55	43,5	85	11	31	23,5	25	224
25	1"	65	52	96,5	13	38	32	25	365
32	1 1/4"	74	58	120	14	47	67,2	20	579
40	1 1/2"	83	63,5	120	15	54	112	20	836
50	2"	97	77	162	17	67	167,2	20	1415

602

РЕЗЬБА ВНУТРЕННЯЯ – ВНУТРЕННЯЯ, АЛЮМИНИЕВАЯ РУЧКА "БАБОЧКА"



DN	G	A	B	C	D	Ch	KV	PN	Вес, гр
15	1/2"	47	40,5	53	10	25	11,2	40	134
20	3/4"	55	43	53	11	31	23,5	25	204
25	1"	65	53,5	63	13	38	32	25	340
32	1 1/4"	74	58,5	73	14	47	67,2	20	539

5. НОМЕНКЛАТУРА И ГАБАРИТНЫЕ РАЗМЕРЫ

Условные обозначения:

DN - эффективный диаметр внутреннего прохода, мм

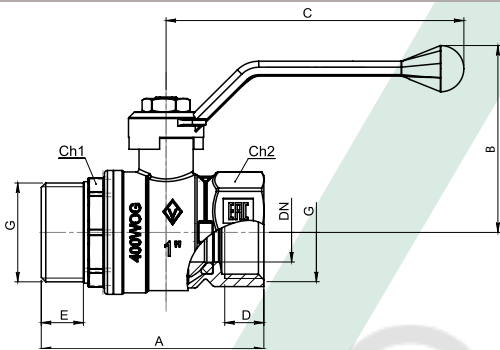
PN - номинальное (рабочее) давление, бар

KV - пропускная способность, м³/час

Допускаемое отклонение указанного веса +/- 5%

605

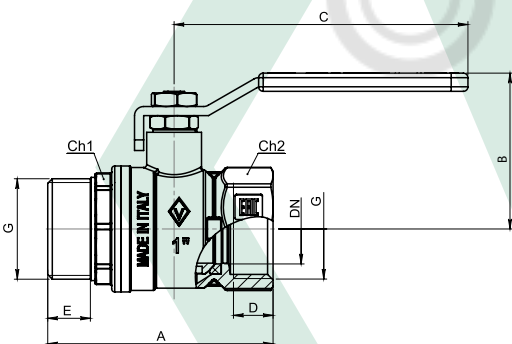
РЕЗЬБА НАРУЖНАЯ – ВНУТРЕННЯЯ, АЛЮМИНИЕВАЯ РУКОЯТЬ



DN	G	A	B	C	D	E	Ch1	Ch2	KV	PN	Вес, гр
15	1/2"	55	47	87,5	10	11	22	25	11,2	40	148
20	3/4"	61	50	87,5	11	12	28	31	23,5	25	215
25	1"	74	62	99	13	14	34	38	32	25	377
32	1 1/4"	84	67	131,5	14	15	43	47	67,2	20	618
40	1 1/2"	94,5	72	131,5	15	16	49	54	112	20	844
50	2"	109	90	154	17	18	61	67	167,2	20	1426

606

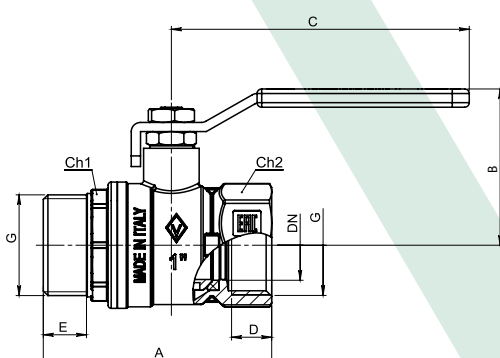
РЕЗЬБА НАРУЖНАЯ – ВНУТРЕННЯЯ, СТАЛЬНАЯ РУКОЯТЬ



DN	G	A	B	C	D	E	Ch1	Ch2	KV	PN	Вес, гр
15	1/2"	55	41	85	10	11	22	25	11,2	40	160
20	3/4"	61	43,5	85	11	12	28	31	23,5	25	227
25	1"	74	52	96,5	13	14	34	38	32	25	395
32	1 1/4"	84	58	120	14	15	43	47	67,2	20	634
40	1 1/2"	94,5	63,5	120	15	16	49	54	112	20	862
50	2"	109	77	162	17	18	61	67	167,2	20	1476

606 INOX

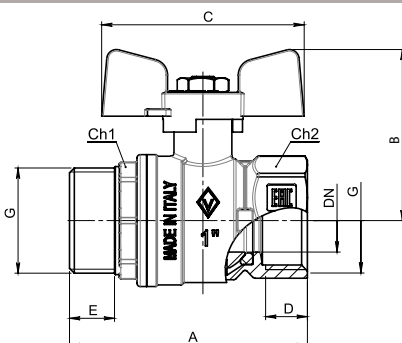
РЕЗЬБА НАРУЖНАЯ – ВНУТРЕННЯЯ, С РУКОЯТЬЮ И ГАЙКОЙ ИЗ НЕРЖАВЕЮЩЕЙ СТАЛИ



DN	G	A	B	C	D	E	Ch1	Ch2	KV	PN	Вес, гр
15	1/2"	55	41	85	10	11	22	25	11,2	40	163
20	3/4"	61	43,5	85	11	12	28	31	23,5	25	227
25	1"	74	52	96,5	13	14	34	38	32	25	398
32	1 1/4"	84	58	120	14	15	43	47	67,2	20	636
40	1 1/2"	94,5	63,5	120	15	16	49	54	112	20	864
50	2"	109	77	162	17	18	61	67	167,2	20	1479

607

РЕЗЬБА НАРУЖНАЯ – ВНУТРЕННЯЯ, АЛЮМИНИЕВАЯ РУЧКА "БАБОЧКА"



DN	G	A	B	C	D	E	Ch1	Ch2	KV	PN	Вес, гр
15	1/2"	55	40,5	53	10	11	22	25	11,2	40	142
20	3/4"	61	43	53	11	12	28	31	23,5	25	212
25	1"	74	53,5	63	13	14	34	38	32	25	368
32	1 1/4"	84	58,5	73	14	15	43	47	67,2	20	602

5. НОМЕНКЛАТУРА И ГАБАРИТНЫЕ РАЗМЕРЫ

Условные обозначения:

DN - эффективный диаметр внутреннего прохода, мм

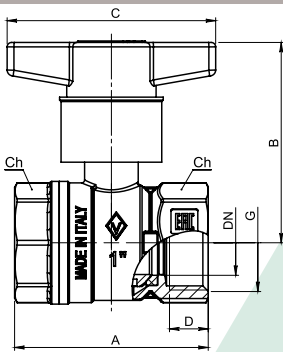
PN - номинальное (рабочее) давление, бар

KV - пропускная способность, м³/час

Допускаемое отклонение указанного веса +/- 5%

611

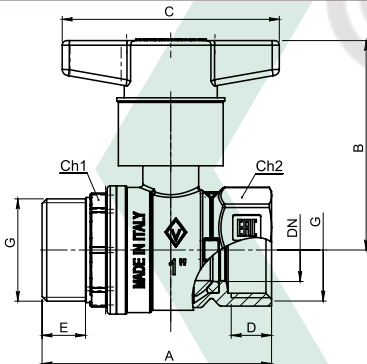
РЕЗЬБА ВНУТРЕННЯЯ – ВНУТРЕННЯЯ, С ТЕРМОИЗОЛИРОВАННОЙ УДЛИНЕННОЙ РУЧКОЙ “БАБОЧКОЙ” ИЗ НЕЙЛОНА



DN	G	A	B	C	D	Ch	KV	PN	Вес, гр
15	1/2"	47	57	70	10	25	11,2	40	153
20	3/4"	55	59,5	70	11	31	23,5	25	220
25	1"	65	68,5	70	13	38	32	25	357
32	1"1/4	74	91	120	14	47	67,2	20	594
40	1" 1/2	83	96,5	120	15	54	112	20	854
50	2"	97	104	120	17	67	167,2	20	1377

612

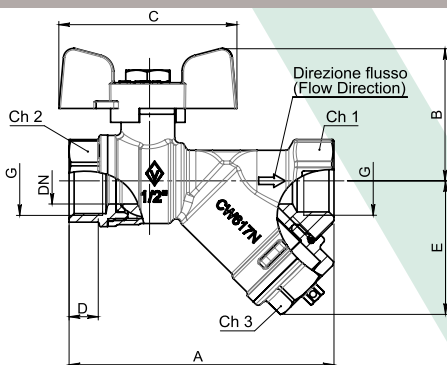
РЕЗЬБА НАРУЖНАЯ – ВНУТРЕННЯЯ, С ТЕРМОИЗОЛИРОВАННОЙ УДЛИНЕННОЙ РУЧКОЙ “БАБОЧКОЙ” ИЗ НЕЙЛОНА



DN	G	A	B	C	D	E	Ch1	Ch2	KV	PN	Вес, гр
15	1/2"	55	57	70	10	11	22	25	11,2	40	162
20	3/4"	61	59,5	70	11	12	28	31	23,5	25	224
25	1"	74	68,5	70	13	14	34	38	32	25	381
32	1"1/4	84	91	120	14	15	43	47	67,2	20	652
40	1" 1/2	94,5	96,5	120	15	16	49	54	112	20	892
50	2"	109	104	120	17	18	61	67	167,2	20	1429

620

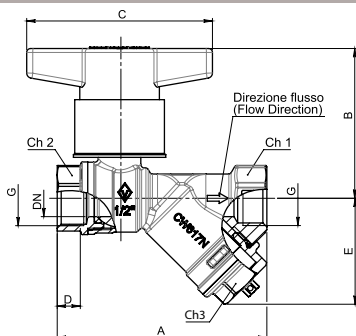
РЕЗЬБА ВНУТРЕННЯЯ – ВНУТРЕННЯЯ, СО ВСТРОЕННЫМ КОСЫМ ФИЛЬТРОМ И УШКОМ ДЛЯ ОПЛОМБИРОВАНИЯ, АЛЮМИНИЕВАЯ РУЧКА “БАБОЧКА”



DN	G	A	B	C	D	E	Ch1	Ch2	Ch3	PN	Вес, гр
15	1/2"	79	40	53	10	40	25	25	20	16	230

620Y

РЕЗЬБА ВНУТРЕННЯЯ – ВНУТРЕННЯЯ, СО ВСТРОЕННЫМ КОСЫМ ФИЛЬТРОМ И УШКОМ ДЛЯ ОПЛОМБИРОВАНИЯ, С ТЕРМОИЗОЛИРОВАННОЙ УДЛИНЕННОЙ РУЧКОЙ “БАБОЧКОЙ” ИЗ НЕЙЛОНА



DN	G	A	B	C	D	E	Ch1	Ch2	Ch3	PN	Вес, гр
15	1/2"	79	57	70	10	40	25	25	20	16	246

5. НОМЕНКЛАТУРА И ГАБАРИТНЫЕ РАЗМЕРЫ

Условные обозначения:

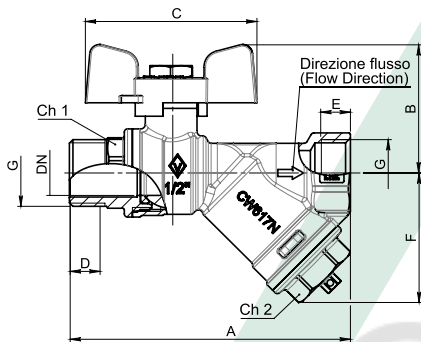
DN - эффективный диаметр внутреннего прохода, мм

PN - номинальное (рабочее) давление, бар

KV - пропускная способность, м³/час

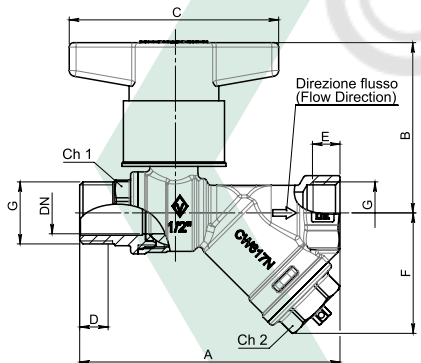
Допускаемое отклонение указанного веса +/- 5%

621 РЕЗЬБА НАРУЖНАЯ – ВНУТРЕННЯЯ, СО ВСТРОЕННЫМ КОСЫМ ФИЛЬТРОМ И УШКОМ ДЛЯ ОПЛОМБИРОВАНИЯ АЛЮМИНИЕВАЯ РУЧКА “БАБОЧКА”



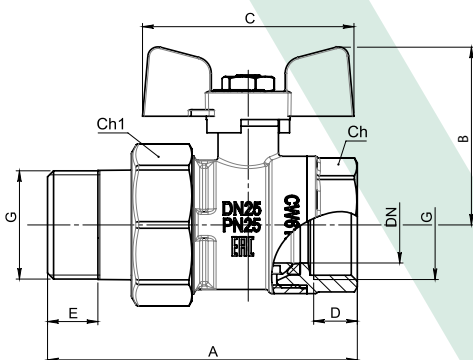
DN	G	A	B	C	D	E	F	Ch1	Ch2	Ch3	PN	Вес, гр
15	1/2"	87	40	53	11	10	40	25	25	20	16	240

621Y РЕЗЬБА НАРУЖНАЯ – ВНУТРЕННЯЯ, СО ВСТРОЕННЫМ КОСЫМ ФИЛЬТРОМ И УШКОМ ДЛЯ ОПЛОМБИРОВАНИЯ, СТЕРМИЗОЛИРОВАННОЙ УДЛИНЕННОЙ РУЧКОЙ “БАБОЧКОЙ” ИЗ НЕЙЛОНА



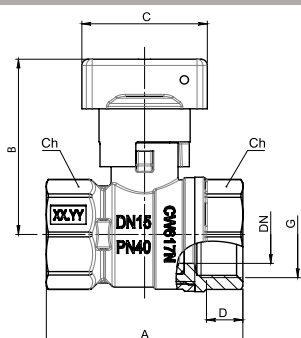
DN	G	A	B	C	D	E	F	Ch1	Ch2	Ch3	PN	Вес, гр
15	1/2"	87	57	70	11	10	40	25	25	20	16	256

626 РЕЗЬБА ВНУТРЕННЯЯ – СЪЕМНЫЙ ПАТРУБОК, АЛЮМИНИЕВАЯ РУЧКА “БАБОЧКА”



DN	G	A	B	C	D	E	Ch	Ch1	KV	PN	Вес, гр
15	1/2"	68	40,5	53	10	10	25	30	11,2	40	193
20	3/4"	76,5	43	53	11	12	32	37	23,5	25	302
25	1"	92	53,5	63	13	14	38	46	32	25	513

627 РЕЗЬБА ВНУТРЕННЯЯ – ВНУТРЕННЯЯ, С ЛАТУННЫМ ЗАПИРАЮЩИМСЯ КОЛПАЧКОМ



DN	G	A	B	C	D	Ch	PN	Вес, гр
15	1/2"	47	42.5	30	10	25	40	173
20	3/4"	55	45	30	11	31	25	240

5. НОМЕНКЛАТУРА И ГАБАРИТНЫЕ РАЗМЕРЫ

Условные обозначения:

DN - эффективный диаметр внутреннего прохода, мм

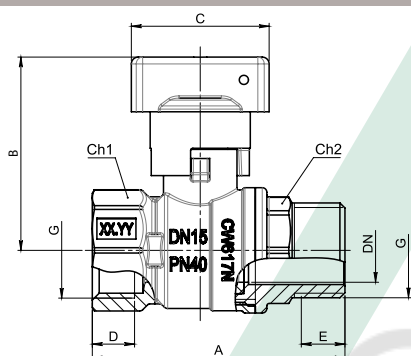
PN - номинальное (рабочее) давление, бар

KV - пропускная способность, м³/час

Допускаемое отклонение указанного веса +/- 5%

629

РЕЗЬБА НАРУЖНАЯ – ВНУТРЕННЯЯ, С ЛАТУННЫМ ЗАПИРАЮЩИМСЯ КОЛПАЧКОМ



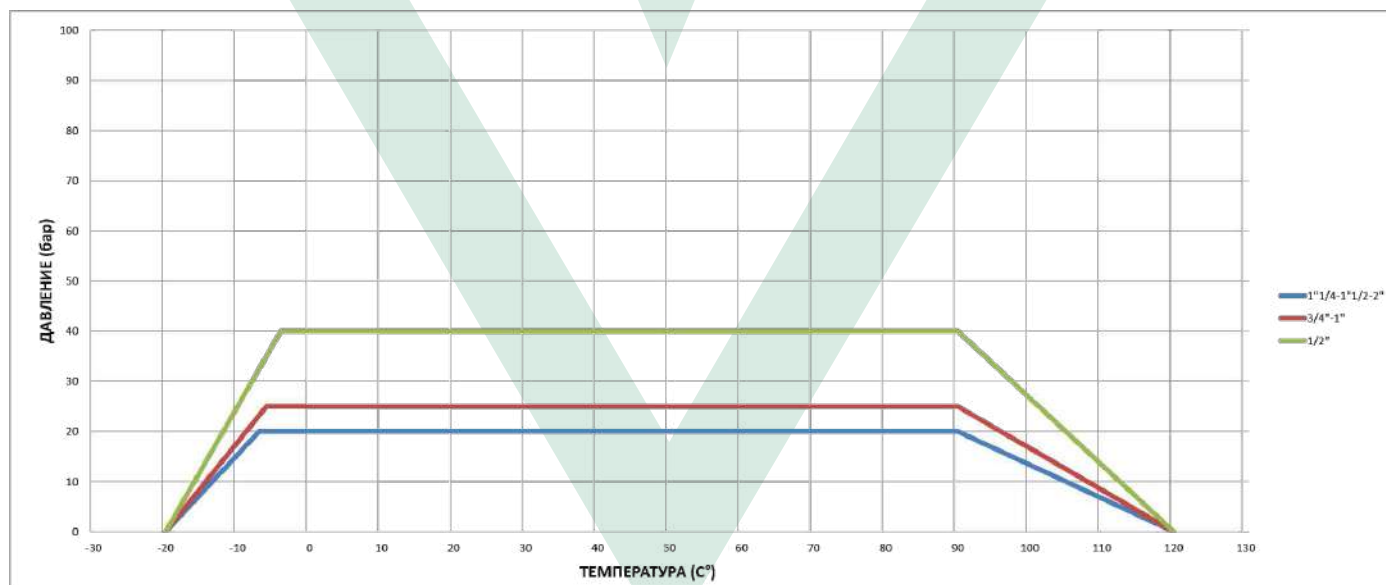
DN	G	A	B	C	D	E	Ch1	Ch2	PN	Вес, гр
15	1/2"	55	42.5	30	10	11	25	22	40	182
20	3/4"	61	45	30	11	12	31	28	25	242

6. ГИДРАВЛИЧЕСКИЕ ХАРАКТЕРИСТИКИ

Размер присоединительной резьбы, дюйм	1/2"	3/4"	1"	1 1/4"	1 1/2"	2"
Пропускная способность (Kvs) при расходе Q=м ³ /час*	11,2	23,5	32	67,2	112	167,2

* Численная величина Kvs равна расходу рабочей среды с плотностью 1000 кг/м³ через кран при перепаде давления на нем 0,1 МПа [ГОСТ Р 52720-2007].

7. ГРАФИК ЗАВИСИМОСТИ РАБОЧЕГО ДАВЛЕНИЯ ОТ ТЕМПЕРАТУРЫ



ТЕМПЕРАТУРА транспортируемой среды, С

8. УКАЗАНИЯ ПО МОНТАЖУ

ВАЖНО! Шаровой кран должен монтироваться специалистом, или специализированной организацией.

Шаровой кран поставляется потребителю полностью подготовленным к работе и не требует дополнительной регулировки и технического обслуживания в процессе эксплуатации. Установка и демонтаж изделия, а также любые операции по ремонту или регулировке должны производиться при отсутствии давления в системе. Перед установкой шарового крана трубопровод должен быть очищен от окалины и ржавчины. Системы отопления, водоснабжения, трубопроводы котельных по окончании монтажа должны быть промыты водой до выхода ее без механических взвесей.

8.1 Перед началом монтажа рекомендуется проверить работоспособность крана поворотом рукоятки, при этом подвижные части крана должны перемещаться плавно, без рывков и заеданий.

8.2 При монтаже крана, в целях предотвращения образования трещин и сколов на муфтовых торцах крана, деформации корпуса крана и разгерметизации места соединения полукорпусов, рекомендуется применять стандартные рожковые ключи. При монтаже затягивайте кран за ближайшую к трубе часть корпуса крана на которую он монтируется.

8.3 Для исключения попадания во внутренние полости крана возможных загрязнений, связанных с монтажом крана (излишки уплотнительного материала, пасты и пр.) кран следует монтировать в полностью открытом положении.

8.4 В качестве уплотнителя при монтаже кранов следует применять ленту ФУМ (фторопластовый уплотнительный материал), полиамидную нить с силиконом, льняную пряжу со специальными уплотнительными пастами, а также другие уплотнительные материалы, обеспечивающие герметичность соединений.

8.5 После монтажа узлы санитарно-технических систем должны быть испытаны на герметичность гидравлическим или пневматическим методом, в соответствии с ГОСТ 25136 и ГОСТ 24054.

8.6 В соответствии с ГОСТ Р 53672-2009 пункт 9.6, кран не должен испытывать нагрузок от трубопровода (изгиб, сжатие, растяжение, кручение, перекосы, вибрация, несоосность патрубков, неравномерность затяжки крепежа). При необходимости должны быть предусмотрены опоры или компенсаторы, устраняющие нагрузку на кран от трубопровода.

9. УКАЗАНИЯ ПО ЭКСПЛУАТАЦИИ И ТЕХНИЧЕСКОМУ ОБСЛУЖИВАНИЮ

9.1 Обслуживание кранов в процессе эксплуатации сводится к периодическим осмотрам. При этом проверяется ход штока путём поворота рукоятки до полного открывания - закрывания крана, отсутствие протечек. При необходимости производится подтяжка гайки сальника или съёмного патрубка.

9.2 Шаровой кран имеет только два рабочих положения: полностью открыт или полностью закрыт. Не допускается использование шаровых кранов в качестве регулирующей арматуры (любое промежуточное положение), что может привести к сокращению срока службы и выходу крана из строя.

9.3 Категорически запрещается допускать замерзание рабочей среды внутри крана. При осушении системы в зимний период кран должен быть оставлен полуоткрытым, чтобы рабочая среда не осталась в полостях за затвором. После завершения операции осушения системы, кран необходимо вернуть в полностью открытое положение.

10. УСЛОВИЯ ХРАНЕНИЯ И ТРАНСПОРТИРОВКИ

10.1 Шаровые краны должны храниться в упаковке предприятия-изготовителя по условиям хранения 2 и транспортироваться по условиям хранения 5 по ГОСТ 15150 раздел 10.

10.2 Шаровые краны могут быть транспортированы любым видом транспорта в соответствии с правилами перевозки грузов и техническими условиями погрузки и крепления грузов, действующими на данном виде транспорта.

10.3 Шаровые краны при транспортировании необходимо оберегать от ударов и механических нагрузок, а их поверхность от нанесения царапин.

10.4 Шаровые краны необходимо хранить в заводской упаковке и при условиях, исключающих нанесения механических повреждений.

10.5 Шаровые краны необходимо хранить в отапливаемых или не отапливаемых складских помещениях (не ближе одного метра от отопительных приборов), или под навесами.

10.6 Шаровые краны необходимо хранить при температуре не ниже -20°C.

11. УТИЛИЗАЦИЯ

11.1 Утилизация изделия (переплавка, захоронение, перепродажа) производится в порядке, установленном Законами РФ от 04 мая 1999 г. № 96ФЗ "Об охране атмосферного воздуха" (в редакции от 01.01.2015), от 24 июня 1998 г. № 89-ФЗ (в редакции от 01.02.2015г) "Об отходах производства и потребления", от 10 января 2002 № 7-ФЗ « Об охране окружающей среды» (в редакции от 01.01.2015), а также другими российскими и региональными нормами, актами, правилами, распоряжениями и прочими документами, принятыми во исполнение указанных законов.

11.2 Содержание благородных металлов: нет.

12. ГАРАНТИЙНЫЕ ОБЯЗАТЕЛЬСТВА

12.1 Изготовитель гарантирует соответствие изделий требованиям безопасности при условии соблюдения потребителем правил транспортировки, хранения, монтажа и эксплуатации. Гарантия распространяется на все дефекты, возникшие по вине завода-изготовителя. Гарантия не распространяется на дефекты, возникшие в случаях:

12.1.1 Нарушения паспортных режимов хранения, монтажа, испытания, эксплуатации и обслуживания изделия;

12.1.2 Наличия следов воздействия веществ, агрессивных к материалам изделия;

12.1.3 Наличия следов постороннего вмешательства в конструкцию изделия;

12.1.4 Ненадлежащей транспортировки и погрузо-разгрузочных работ;

12.1.5 Наличия повреждений, вызванных пожаром, стихией, форс - мажорными обстоятельствами.

12.2 Изготовитель оставляет за собой право вносить в конструкцию изделия изменения, не влияющие на заявленные технические характеристики.

Гарантийный срок эксплуатации и хранения составляет – 60 месяцев с даты продажи, указанной в транспортных документах.

13. УСЛОВИЯ ГАРАНТИЙНОГО ОБСЛУЖИВАНИЯ

13.1 Претензии к качеству товара могут быть предъявлены в течение гарантийного срока.

13.2 Неисправные изделия в течение гарантийного срока ремонтируются или производится замена на новые бесплатно. Решение о замене или ремонте изделия принимает представительство ООО «Вальвосанитария Бугатти РУС» в России и странах СНГ.

Адрес представительства: 115573, Россия, г. Москва, ул. Мусы Джалилия, д.8, корп. 1, эт. 1, пом. VI, офис 1Т. E-mail: russia@bugattivalves.it.

13.3 Затраты, связанные с демонтажом, монтажом и транспортировкой неисправного изделия в период гарантийного срока покупателю не возмещаются.

13.4 В случае необоснованности претензии затраты на диагностику и экспертизу изделия оплачиваются покупателем.

13.5 Изделия принимаются в гарантийный ремонт в полностью укомплектованном виде.

14. ГАРАНТИЙНЫЙ ТАЛОН № _____

Наименование товара: кран шаровой

Марка, артикул, типоразмер _____

Количество _____

Название и адрес торговой организации _____

Дата продажи _____ Подпись продавца _____

Штамп или печать _____ С условиями гарантии СОГЛАСЕН:

торговой организации _____

ПОКУПАТЕЛЬ _____ (подпись)

Гарантийный срок: 60 месяцев с даты продажи конечному потребителю

При предъявлении претензий к качеству товара покупатель предоставляет следующие документы:

1. Заявление в произвольной форме, в котором указываются:
 - название организации или ФИО покупателя, фактический адрес и контакты;
 - название и адрес организации, производившей монтаж;
 - основные параметры системы, в которой использовалось изделие;
 - краткое описание дефекта.
2. Документ, подтверждающий покупку изделий (накладная, квитанция, кассовый чек).
3. Акт гидравлического испытания системы, в которой монтировалось изделие.
4. Настоящий заполненный бланк.

Отметка о возврате или обмене товара _____

Дата " ____ " _____ 20 ____ г. Подпись _____

*Копирование или воспроизведение данного документа или его частей без письменного разрешения ООО «Вальвосанитария Бугатти Рус» запрещено.

VALVOSANITARIA BUGATTI S.P.A

ул. Изео, 3,
Кастельято (Брешиа),
25045, Италия

info@bugattivalves.it
www.bugattivalves.it
Тел.: + 39 030 2722361
факс: + 39 030 2140318

ООО «ВАЛЬВОСАНИТАРИЯ БУГАТТИ РУС»

ул. Мусы Джалилия, д. 8, корпус 1, этаж 1, russia@bugattivalves.it
помещение VI, офис 1Т. www.bugatti-rus.com
115573, Москва, Россия.