



СДЕЛАНО В РОССИИ

КАТАЛОГ ПРОДУКЦИИ 2023

КОТЛЫ • ВОДОНАГРЕВАТЕЛИ • УПРАВЛЕНИЕ ОТОПЛЕНИЕМ

О КОМПАНИИ:

- Лидер российского рынка электроотопительного оборудования.
- На рынке теплового оборудования с 1996 года.
- Предлагает самый широкий ассортимент теплового оборудования от одного производителя.
- Полный производственный цикл.
- Сертификаты и патенты на весь парк оборудования.
- Постоянная модернизация технологических процессов.
- Производственные и складские площади — более 9000 м².

ПРИОРИТЕТЫ КОМПАНИИ:

КАЧЕСТВО И БЕЗОПАСНОСТЬ ИЗДЕЛИЙ:

- Высокий уровень качества всей линейки выпускаемой продукции — общий процент рекламаций менее 1% .
- Собственная служба технического контроля обеспечивает 100% входной, промежуточный, выходной контроль материалов, деталей, узлов и готовой продукции.
- Гарантийный срок на выпускаемое оборудование — до 36 месяцев.

ЭКОЛОГИЧНОСТЬ ПРОИЗВОДСТВА:

- Наша продукция экологически безопасна, как в процессе эксплуатации, так и при утилизации.

ЕДИНАЯ ЦЕНОВАЯ ПОЛИТИКА:

- Единые федеральные розничные цены на продукцию ЭВАН действуют на всей территории РФ.

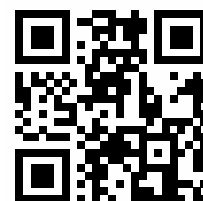
СЕРВИСНАЯ ПОДДЕРЖКА:

- 158 сервисных центров в более чем 80 регионах продаж.
- Гарантия наличия запасных частей и комплектующих в регионах.
- Регулярное бесплатное обучение для специалистов региональных сервисных центров.
- Профессиональные консультации в режиме on-line.

**ПОДРОБНУЮ ИНФОРМАЦИЮ ОБ ОБОРУДОВАНИИ
ПОД БРЕНДОМ ЭВАН
ВЫ НАЙДЕТЕ НА САЙТЕ WWW.EVAN.RU**



**НОВОСТИ КОМПАНИИ МОЖНО
НАЙТИ НА СТРАНИЦЕ
WWW.T.ME/EVAN_MANUFACTURER**



ЭВАН: С ВАМИ 26 ТЕПЛЫХ ЛЕТ

СОДЕРЖАНИЕ

2 О КОМПАНИИ

4 ОТОПИТЕЛЬНОЕ ОБОРУДОВАНИЕ **1**

- 4 ЭЛЕКТРООТОПИТЕЛЬНОЕ ОБОРУДОВАНИЕ
- 15 МОДУЛЬ УПРАВЛЕНИЯ ГВС EVAN AQUA
- 18 ПРОМЫШЛЕННОЕ ОБОРУДОВАНИЕ

23 ВОДОНАГРЕВАТЕЛЬНОЕ ОБОРУДОВАНИЕ **2**

- 23 ПРОТОЧНЫЕ ЭЛЕКТРОВОДОНАГРЕВАТЕЛИ

27 УПРАВЛЕНИЕ ОТОПЛЕНИЕМ **3**

- 31 ДОПОЛНИТЕЛЬНОЕ ОБОРУДОВАНИЕ
- 34 АКСЕССУАРЫ

35 ГИДРАВЛИЧЕСКИЕ СХЕМЫ ПОДКЛЮЧЕНИЯ

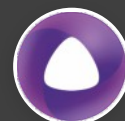
39 СЕРВИСНЫЕ ЦЕНТРЫ

ВСТРОЕННОЕ ДИСТАНЦИОННОЕ УПРАВЛЕНИЕ

EXPERT PLUS



Управление
с телефона



Удаленное
голосовое
управление



Встроенный
Wi-Fi



Беспроводные
датчики



Температура
от метеослужб



Цифровая шина
OpenTherm

ОТОПИТЕЛЬНОЕ ОБОРУДОВАНИЕ



ЭЛЕКТРООТОПИТЕЛЬНОЕ ОБОРУДОВАНИЕ

Стационарные электроотопительные приборы, предназначенные для обогрева жилых, бытовых, производственных и других помещений.

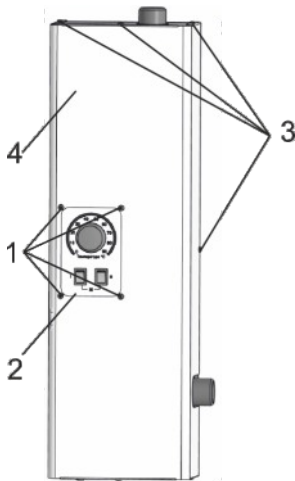
- Широкий модельный ряд
- Диапазон мощностей от 2,5 до 1600 кВт
- Экономичность — оптимальный расход электроэнергии
- Экологичность — нулевые выбросы в атмосферу
- Признанная надежность — самый низкий процент рекламаций
- Простота монтажа и обслуживания
- Без дополнительных затрат — нулевые вложения в процессе эксплуатации
- Компактность — не требует отдельного помещения
- Универсальность — может использоваться в качестве основного или резервного источника тепла
- Автономность — поддерживает заданную температуру
- Вне зависимости от погодных условий или деятельности коммунальных служб

ЭЛЕКТРООТОПИТЕЛЬНЫЙ КОТЕЛ WARMOS START

- Модельный ряд с диапазоном мощности от 3 до 14 кВт
- 2 или 3 ступени мощности
- Двухступенчатое управление- 12, 14 кВт
- Трехступенчатое управление- 3, 5, 7, 9 кВт
- Регулировка температуры теплоносителя в диапазоне от 30 до 85°C
- Универсальность подключения к одно- и трехфазным сетям (220/380В) моделей до 9 кВт
- Защита от перегрева – аварийный самовозвратный датчик (температура срабатывания – 92 +/- 3°C)
- Возможность использовать в качестве теплоносителя как воду, так и незамерзающие жидкости, сертифицированные для систем отопления
- Возможно использовать в системах «теплый пол» при условии установки смесительного клапана
- Компактный отопительный прибор
- Бесшумен в работе
- Резьба патрубков вход/выход наружная - G 1
- КПД- 99%
- Гарантия- 12 месяцев

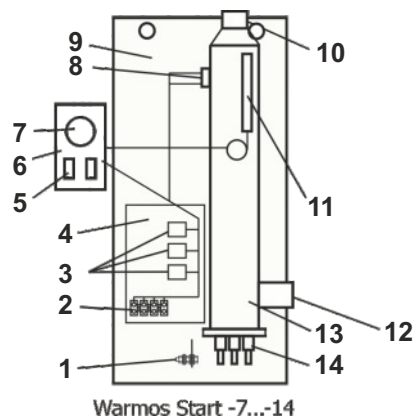
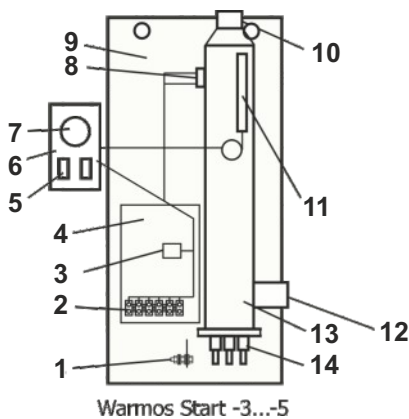


Марка	Артикул	Мощность, кВт	Ступени мощности, кВт	Кол-во блоков ТЭН	Напряжение, В	Отапливаемая площадь, кв.м. (при высоте потолка 2,7 м)	ВхШхГ, мм	Вес, кг (нетто/брутто)
WARMOS START-3	12943	3	2/1/3	1	220/380	30	600x205x115	6,65/7,35
WARMOS START-5	12945	5	3,33/2,33/5		220/380	50	600x205x115	6,85/7,55
WARMOS START-7	12947	7	4,67/2,33/7		220/380	70	600x205x115	6,95/7,65
WARMOS START-9	12949	9	6/3/9		220/380	90	600x205x115	7,15/7,85
WARMOS START-12	12952	12	6/12		380	120	600x205x115	7,4/8,1
WARMOS START-14	12954	14	7/14		380	140	600x205x115	7,5/8,2



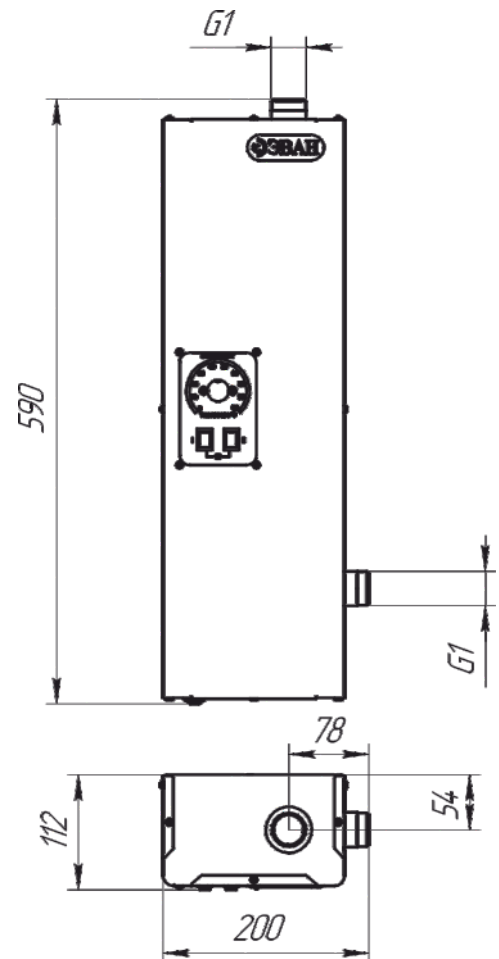
Внешний вид прибора

- 1 - самонарезающие винты на лицевой стороне прибора
- 2 - панель управления
- 3 - самонарезающие винты с боковых и верхней поверхностей кожуха
- 4 - кожух



Устройство прибора

- | | |
|----------------------------|-----------------------------|
| 1 - Зажим заземления | 8 - Термовыключатель |
| 2 - Зажим винтовой силовой | 9 - Панель задняя |
| 3 - Реле коммутации | 10 - Выходной патрубок |
| 4 - Панель установочная | 11 - Датчик терморегулятора |
| 5 - Выключатели | 12 - Входной патрубок |
| 6 - Панель управления | 13 - Котел |
| 7 - Терморегулятор | 14 - Блок ТЭН |



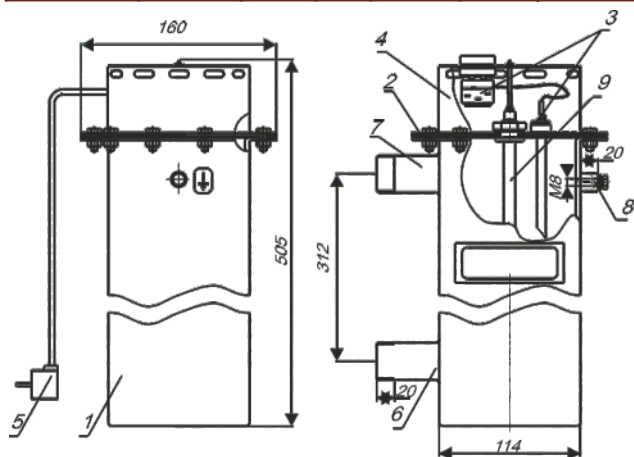
Габаритные и присоединительные размеры

ЭЛЕКТРООТОПИТЕЛЬНЫЙ КОТЕЛ ЭПО 2,5-30

- Модельный ряд с диапазоном мощности от 2,5 до 30 кВт
- 1 или 3 ступени мощности
- Регулировка температуры теплоносителя в диапазоне от 30 до 85°C
- ТЭНы из нержавеющей стали
- Выносной пульт управления (искл.ЭПО 2,5)
- Колодка для подключения датчика температуры воздуха/модуля дистанционного управления (искл.ЭПО 2,5)
- Защита от перегрева – аварийный самовозвратный датчик (температура срабатывания – 92±3°C)
- Возможность использовать в качестве теплоносителя как воду, так и незамерзающие жидкости, сертифицированные для систем отопления
- Резьба патрубков вход/выход наружная: ЭПО 2,5-7,5 (220)- G 1, ЭПО 7,5 (380)- 30- G 1 ¼
- КПД – 99%
- Гарантия – 18 месяцев

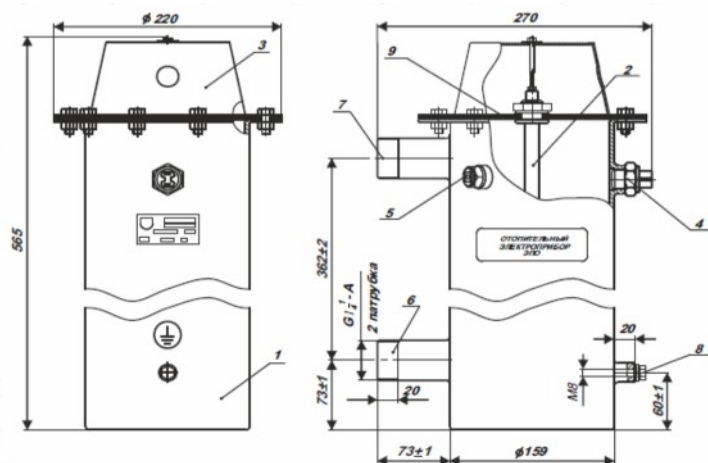


Марка	Артикул	Мощность, кВт	Кол-во ТЭНов	Напряжение, В	Отапливаемая площадь, кв.м. (при высоте потолка 2,7 м)	Габариты/Вес					
						Котел		Одноступенчатый пульт управления		Трехступенчатый пульт управления	
						ВхШхГ, мм	Вес, кг (нетто/брутто)	ВхШхГ, мм	Вес, кг (нетто/брутто)	ВхШхГ, мм	Вес, кг (нетто/брутто)
ЭПО 2,5	11003	2,5	1	220	25	505x200x160	6,5 / 7	Встроенный пульт		-	-
ЭПО 4	11015	4	1	220	40	500x200x160	6,5 / 7	250x135x115	1,5 / 1,6	-	-
ЭПО 6	11025	6	1	220	60	500x200x160	6,5 / 7	250x205x155	2,7 / 2,9	-	-
ЭПО 7,5	11030	7,5	1/3	220/380	75	565x270x220	10,5 / 11	250x205x155	2,8 / 3	265x380x180	5 / 5,2
ЭПО 9,45	11035	9,45	3/3	220/380	95	565x270x220	11,5 / 12	250x205x155	2,8 / 3	265x380x180	5 / 5,2
ЭПО 12	11040	12	3	380	120	565x270x220	12 / 12,5	250x205x155	2,8 / 3	265x380x180	5 / 5,2
ЭПО 15	11045	15	3	380	150	565x270x220	12 / 12,5	250x205x155	2,8 / 3	265x380x180	5 / 5,2
ЭПО 18	11050	18	3	380	180	565x270x220	12,5 / 13	250x205x155	2,8 / 3	265x380x180	5 / 5,2
ЭПО 24	11055	24	3	380	240	565x270x220	12,5 / 13	250x205x175	3,5 / 3,7	265x380x180	5,8 / 6
ЭПО 30	11060	30	3	380	300	565x270x220	13 / 13,5	250x205x175	3,5 / 3,7	265x380x180	5,8 / 6



Устройство прибора ЭПО 2,5

- 1 - корпус
- 2 - крышка
- 3 - регулятор температуры теплоносителя
- 4 - защитный кожух
- 5 - шнур с вилкой
- 6 - входной
- 7 - выходной патрубок G 1 ¼
- 8 - зажим M8 для защитного заземления
- 9 - ТЭН



Устройство прибора ЭПО 4-30

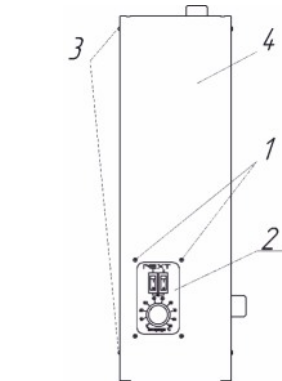
- 1 - корпус
- 2 - ТЭН
- 3 - защитный кожух
- 4 - аварийный термовыключатель
- 5 - датчик терморегулятора
- 6 - входной патрубок
- 7 - выходной патрубок
- 8 - зажим для защитного проводника
- 9 - крышка

ЭЛЕКТРООТОПИТЕЛЬНЫЙ КОТЕЛ ЭВАН NEXТ

- Модельный ряд с диапазоном мощности от 3 до 28 кВт
- 2 или 3 ступени мощности
- Трехступенчатое управление – 3, 5, 7, 9, 21 кВт
- Двухступенчатое управление – 12, 14, 18, 24, 28 кВт
- Регулировка температуры теплоносителя в диапазоне от 30 до 85°C
- Теплоизолированный корпус
- Блочные ТЭНы из нержавеющей стали
- Универсальность подключения к одно- и трехфазным сетям (220/380В) моделей до 9кВт
- Колодка для подключения циркуляционного насоса
- Колодка для подключения внешнего термостата/ модуля дистанционного управления
- Защита от перегрева – аварийный самовозвратный датчик (температура срабатывания - 92±3°C)
- Возможность использовать в качестве теплоносителя как воду, так и незамерзающие жидкости, сертифицированные для систем отопления
- Возможно использовать в системах «теплый пол» при условии установки смесительного клапана
- Бесшумен в работе
- Резьба патрубков вход/выход наружная: ЭВАН NEXТ 3-14 (220-380)- G 1, ЭВАН NEXТ 18-28 (380)- G 1 ½
- КПД – 99%
- Способ монтажа: настенный
- Гарантия – 12 месяцев

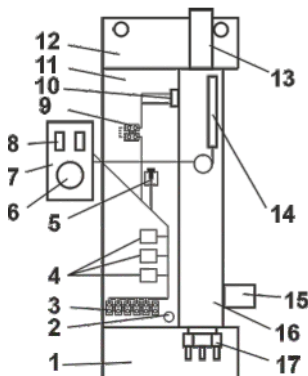


Марка	Артикул	Мощность, кВт	Ступени мощности, кВт	Кол-во блоков ТЭН	Напряжение, В	Отапливаемая площадь, кв.м. (при высоте потолка 2,7 м)	ВхШхГ, мм	Вес, кг (нетто/брутто)
ЭВАН NEXТ 3	12903	3	2/1/3	1	220 / 380	30	600x205x105	5/6
ЭВАН NEXТ 5	12905	5	3,33/1,66/5		220 / 380	50	600x205x105	5/6
ЭВАН NEXТ 7	12907	7	4,67/2,33/7		220 / 380	70	600x205x105	5/6
ЭВАН NEXТ 9	12909	9	6/3/9		220 / 380	90	600x205x105	6,6/7,6
ЭВАН NEXТ12	12912	12	6/12		380	120	600x205x105	6,6/7,6
ЭВАН NEXТ14	12914	14	7/14		380	140	600x205x105	6,6/7,6
ЭВАН NEXТ-18	12918	18	9/18	2	380	180	685x250x190	15,3/16,1
ЭВАН NEXТ-21	12919	21	12/21		380	210	685x250x190	14,8/15,6
ЭВАН NEXТ-24	12916	24	12/24		380	240	685x250x190	14,8/15,6
ЭВАН NEXТ-28	12917	28	14/28		380	280	685x250x190	14,8/15,6

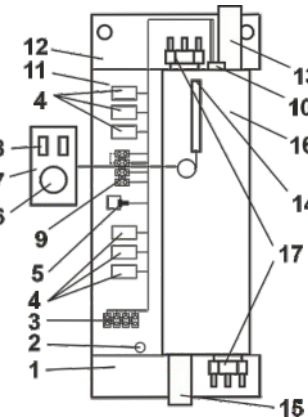


Внешний вид прибора

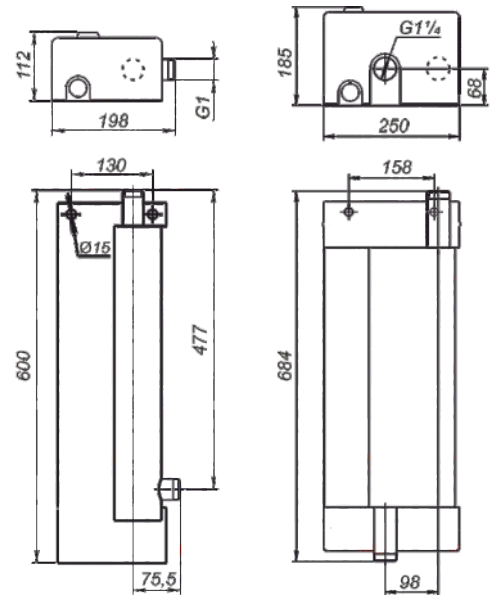
- 1- самонарезающие винты
- 2- панель управления
- 3- самонарезающие винты
- 4- кожух



Эван-NEXТ-3-14



Эван-NEXТ-18-28



Эван-NEXТ-3-14

Эван-NEXТ-18-28

Габаритные и присоединительные размеры

Устройство прибора

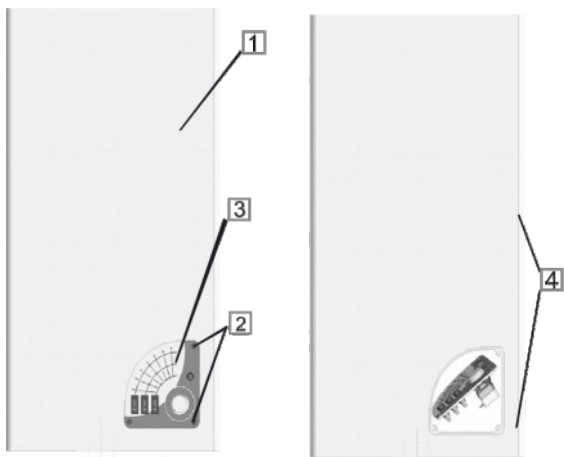
- | | |
|---|------------------------------|
| 1 - Кронштейн нижний | 10 - Датчик термовыключателя |
| 2 - Зажим заземления | 11 - Панель установочная |
| 3 - Зажим винтовой силовой | 12 - Кронштейн верхний |
| 4 - Реле коммутации | 13 - Выходной патрубок |
| 5 - Предохранитель циркуляционного насоса | 14 - Датчик терморегулятора |
| 6 - Ручка терморегулятора | 15 - Входной патрубок |
| 7 - Панель управления | 16 - Котел |
| 8 - Выключатели | 17 - Блок(и) ТЭН |
| 9 - Зажим винтовой датчика (и насоса) | |

ЭЛЕКТРООТОПИТЕЛЬНЫЕ КОТЛЫ WARMOS

- Модельный ряд с диапазоном мощности от 3 до 27 кВт
- 3 модификации прибора для потребителей с разными запросами и характером использования: STANDART, CLASSIC, COMFORT
- 7 ступеней мощности
- Механическое ограничение мощности прибора
- Универсальное подключение 220/380В (до 8 кВт)
- Блоки ТЭН из нержавеющей стали
- Комплектация (кроме модификации STANDART):
 - встроенный циркуляционный насос
 - расширительный бак бл
- Регулировка температуры теплоносителя в диапазоне от 30° до 85°С
- Возможность использовать в качестве теплоносителя как воду, так и незамерзающие жидкости, сертифицированные для систем отопления
- Возможно использовать в системах «теплый пол» при условии установки смесительного клапана. ВАЖНО! Подключение котла к системе «теплый пол» должно производиться только специализированной организацией
- Комплекс безопасности:
 - защита от перегрева–аварийный самовозвратный датчик(температура срабатывания - $92\pm 3^{\circ}\text{C}$)
 - защита от сухого включения
 - датчик минимального давления(отключение прибора при давлении от 0,1МПа)
- Особенности эксплуатации:
 - создан с учетом особенностей российского климата, состояния электрических сетей
 - оптимально подходит в качестве резервного источника при эксплуатации тепловых насосов
 - низкошумная работа

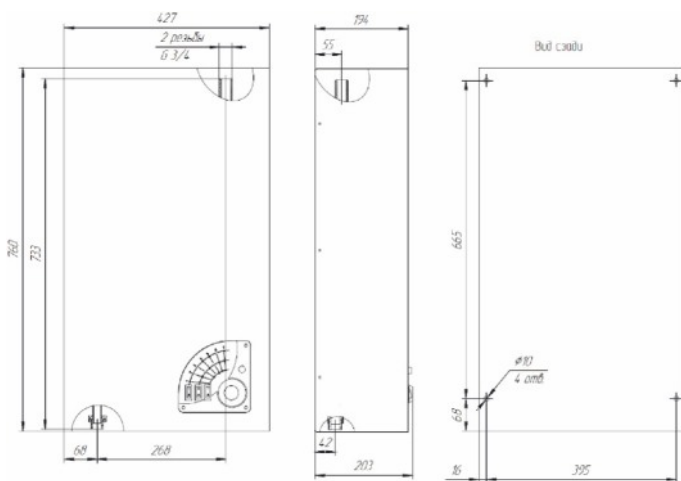


- Теплоизолированный корпус
- Колодка для подключения датчика температуры воздуха/ модуля дистанционного управления
- Высокая ремонтопригодность
- Резьба патрубков вход/выход наружная G 3/4
- КПД- 99%
- Гарантия- 24 месяца

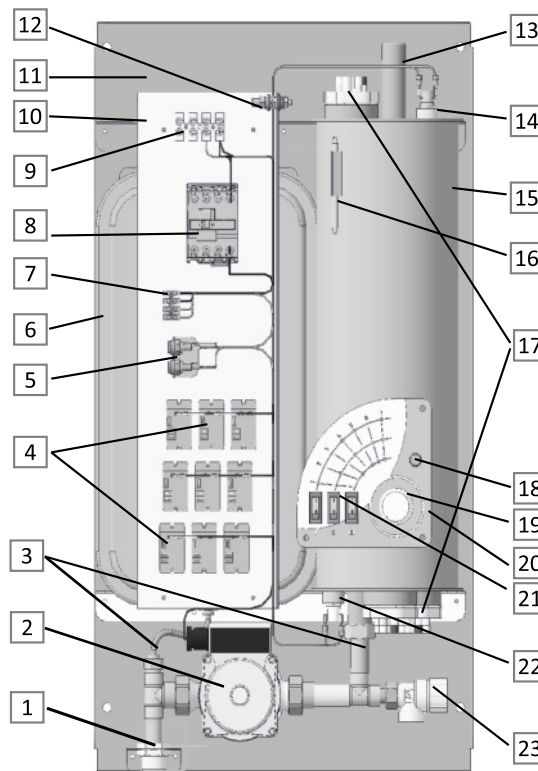


Внешний вид прибора

1. Кожух
2. Крепежные клипсы
3. Панель управления
4. Самонарезающие винты



Габаритные и присоединительные размеры



Устройство прибора

- | | |
|---|--|
| 1 - Входной патрубок | 12 - Болтовой зажим заземления |
| 2 - Циркуляционный насос | 13 - Верхний выходной патрубок |
| 3 - Трубопроводы | 14 - Самовозвратный термовыключатель |
| 4 - Силовые реле | 15 - Теплообменная емкость |
| 5 - Предохранители насоса | 16 - Термостат |
| 6 - Экспанзомат | 17 - Блок трубчатых нагревательных элементов |
| 7 - Колодка подключения датчика t° воздуха | 18 - Сигнальная лампа |
| 8 - Контактор | 19 - Ручка термостата |
| 9 - Винтовые кабельные зажимы | 20 - Панель управления |
| 10 - Установочная панель | 21 - Клавиши |
| 11 - Задняя панель | 22 - Датчик давления |
| | 23 - Предохранительный клапан |

ЭЛЕКТРООТОПИТЕЛЬНЫЙ КОТЕЛ WARMOS STANDART 3–27

Марка	Артикул	Мощность, кВт	Ступени мощности, кВт	Кол-во блоков ТЭН	Напряжение, В	Отапливаемая площадь, кв.м. (при высоте потолка 2,7 м)	ВхШхГ, мм	Вес, кг (нетто/брутто)
WARMOS STANDART 3	14310	3	0,8/1,15/1,5/1,86/2,2/2,55/3,25	1	220/380	30	765x430x205	19/21,5
WARMOS STANDART 5	14311	5	1,27/1,78/2,38/2,97/3,57/4,16/5,35		220/380	50	765x430x205	19/21,5
WARMOS STANDART 8	14312	8	1,97/2,9/3,84/4,77/5,7/6,64/8,5		220/380	80	765x430x205	19/21,5
WARMOS STANDART 11,5	14313	11,5	2,78/4,13/5,47/6,81/8,15/9,5/12,2	2	380	115	765x430x205	23/26
WARMOS STANDART 15	14314	15	3,6/5,4/7,1/8,9/10,6/12,4/15,9		380	150	765x430x205	24/27
WARMOS STANDART 18	14315	18	4,3/6,4/8,5/10,6/12,7/14,8/19	3	380	180	765x430x205	24/27
WARMOS STANDART 21	14316	21	5,7/8,5/11,3/14,1/16,9/19,7/25,3		380	210	765x430x205	25/28
WARMOS STANDART 24	14317	24	5,7/8,5/11,3/14,1/16,9/19,7/25,3		380	240	765x430x205	25/28
WARMOS STANDART 27	14318	27	6,4/9,55/12,7/15,9/19/22,2/28,5		380	270	765x430x205	25/28

ЭЛЕКТРООТОПИТЕЛЬНЫЙ КОТЕЛ WARMOS CLASSIC 3–27

Марка	Артикул	Мощность, кВт	Ступени мощности, кВт	Кол-во блоков ТЭН	Напряжение, В	Отапливаемая площадь, кв.м. (при высоте потолка 2,7 м)	ВхШхГ, мм	Вес, кг (нетто/брутто)
WARMOS CLASSIC 3	14300	3	0,8/1,15/1,5/1,86/2,2/2,55/3,25	1	220/380	30	765x430x205	26/28,5
WARMOS CLASSIC 5	14301	5	1,27/1,78/2,38/2,97/3,57/4,16/5,35		220/380	50	765x430x205	26/28,5
WARMOS CLASSIC 8	14302	8	1,97/2,9/3,84/4,77/5,7/6,64/8,5		220/380	80	765x430x205	26/28,5
WARMOS CLASSIC 11,5	14303	11,5	2,78/4,13/5,47/6,81/8,15/9,5/12,2	2	380	115	765x430x205	30/33
WARMOS CLASSIC 15	14304	15	3,6/5,4/7,1/8,9/10,6/12,4/15,9		380	150	765x430x205	31/34
WARMOS CLASSIC 18	14305	18	4,3/6,4/8,5/10,6/12,7/14,8/19	3	380	180	765x430x205	31/34
WARMOS CLASSIC 21	14306	21	5,7/8,5/11,3/14,1/16,9/19,7/25,3		380	210	765x430x205	32/35
WARMOS CLASSIC 24	14307	24	5,7/8,5/11,3/14,1/16,9/19,7/25,3		380	240	765x430x205	32/35
WARMOS CLASSIC 27	14308	27	6,4/9,55/12,7/15,9/19/22,2/28,5		380	270	765x430x205	32/35

ЭЛЕКТРООТОПИТЕЛЬНЫЙ КОТЕЛ WARMOS COMFORT 3–27

Марка	Артикул	Мощность, кВт	Ступени мощности, кВт	Кол-во блоков ТЭН	Напряжение, В	Отапливаемая площадь, кв.м. (при высоте потолка 2,7 м)	ВхШхГ, мм	Вес, кг (нетто/брутто)
WARMOS COMFORT 3	14320	3	0,8/1,15/1,5/1,86/2,2/2,55/3,25	1	220/380	30	765x430x205	26/28,5
WARMOS COMFORT 5	14321	5	1,27/1,78/2,38/2,97/3,57/4,16/5,35		220/380	50	765x430x205	26/28,5
WARMOS COMFORT 8	14322	8	1,97/2,9/3,84/4,77/5,7/6,64/8,5		220/380	80	765x430x205	26/28,5
WARMOS COMFORT 11,5	14323	11,5	2,78/4,13/5,47/6,81/8,15/9,5/12,2	2	380	115	765x430x205	30/33
WARMOS COMFORT 15	14324	15	3,6/5,4/7,1/8,9/10,6/12,4/15,9		380	150	765x430x205	31/34
WARMOS COMFORT 18	14325	18	4,3/6,4/8,5/10,6/12,7/14,8/19	3	380	180	765x430x205	31/34
WARMOS COMFORT 21	14326	21	5,7/8,5/11,3/14,1/16,9/19,7/25,3		380	210	765x430x205	32/35
WARMOS COMFORT 24	14327	24	5,7/8,5/11,3/14,1/16,9/19,7/25,3		380	240	765x430x205	32/35
WARMOS COMFORT 27	14328	27	6,4/9,55/12,7/15,9/19/22,2/28,5		380	270	765x430x205	32/35

ТАБЛИЦА МОДИФИКАЦИЙ ЭЛЕКТРООТОПИТЕЛЬНОГО КОТЛА WARMOS

Модификация	Устройства в комплекте			
	Датчик минимального давления	Экспанзомат 6 л	Циркуляционный насос	Предохранительный клапан/ Группа безопасности
WARMOS STANDART		—	—	—
WARMOS CLASSIC				
WARMOS COMFORT				

НОВИНКА

Функционал:

- Модельный ряд с диапазоном мощности от 3 до 28 кВт. 3 ступени мощности – 3-14 кВт. 6 ступеней мощности - 18-28 кВт.
- Управление по цифровой шине OpenTherm. **Новинка!**
- Лаконичное меню с крупным шрифтом и быстрым доступом к функциям. **Новинка!**
- Питание электроники от стабилизатора/ИБП (отдельно от ТЭНов). **Новинка!**
- Возможность ручного ограничения максимальной потребляемой мощности
- Встроенный Wi-Fi. Обновление прошивки котла по Интернет. **Новинка!**
- Поддержка Интернет-сервера погоды
- Блочные ТЭНы из нержавеющей стали
- Ротация ТЭН, силовых реле и контакторов увеличивает общий ресурс прибора
- Прибор имеет функцию управления контуром ГВС
- Поддержка промышленных термодатчиков 4..20 мА (ДТВ-01-12В). **Новинка!**
- Датчики уличной и комнатной температуры в комплекте
- Поддержка трехпроводных термодатчиков DS18B20
- Регулировка температуры теплоносителя в диапазоне от 10 до 85°C
- Регулировка температуры воды системы ГВС в диапазоне от 40 до 75°C
- Теплоизолированный корпус котла
- Закладная в комплекте
- Универсальность подключения к одно- и трехфазным сетям (220/380В) моделей до 9 кВт
- Выбег насоса с возможностью настройки времени. **Новинка!**
- Колодка для подключения датчика давления.
- Колодка для подключения циркуляционного насоса. **Новинка!**
- Колодка для подключения внешнего термостата / модуля дистанционного управления
- Колодка для подключения устройства контроля температуры косвенного водонагревателя
- Резьба патрубков вход/выход внутренняя – G 1 ¼
- КПД – 99%
- Способ монтажа: настенный



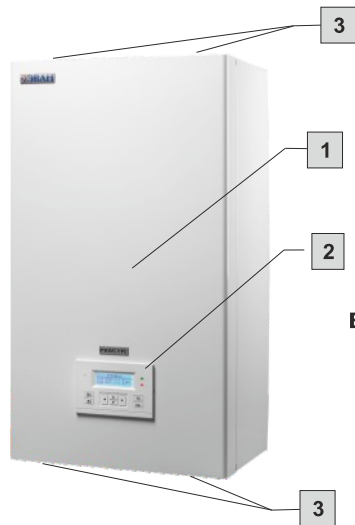
Режимы:

- Режим "Антилегионелла" **Новинка!**
- Режим "Антизамерзание"
- Погодозависимый алгоритм регулирования нагрева, учитывающий уличную и комнатную температуру воздуха.
- Улучшенный алгоритм поддержания температуры теплоносителя/воздуха
- Суточное и недельное программирование температуры

Безопасность и надежность:

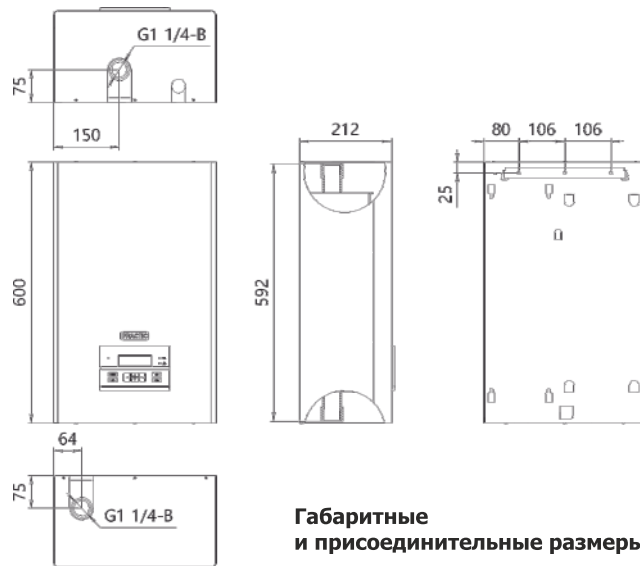
- Защита от перегрева - аварийный самовозвратный датчик (температура срабатывания - 92±3°C)
- Сохранение сообщений об ошибках в энергонезависимой памяти. **Новинка!**
- Часы с автономным питанием для сохранения времени при отключении электропитания котла. **Новинка!**
- Возможность использовать в качестве теплоносителя незамерзающие жидкости сертифицированные для систем отопления.
- Ограничение максимальной температуры теплоносителя. Возможно использовать с системах «теплый пол» при условии установки смесительного клапана.
- Гарантия – 24 месяца

Марка	Артикул Practic	Мощность, кВт	Ступени мощности, кВт	Напряжение, В	Отапливаемая площадь, кв.м. При высоте потолка 2,7м	ВхШхГ, мм	Вес*, кг (нетто/брутто)
ЭВАН PRACTIC- 3	14403-22	3	1/2/3	220/380	30	605x375x205	19/20,9
ЭВАН PRACTIC- 5	14405-22	5	1,7/3,4/5	220/380	50	605x375x205	19/20,9
ЭВАН PRACTIC- 6	14406-22	6	2/4/6	220/380	60	605x375x205	19/20,9
ЭВАН PRACTIC- 7	14407-22	7	2,3/4,7/7	220/380	70	605x375x205	19/20,9
ЭВАН PRACTIC- 9	14409-22	9	3/6/9	220/380	90	605x375x205	19/20,9
ЭВАН PRACTIC- 12	14412-22	12	4/8/12	380	120	605x375x205	20/21,9
ЭВАН PRACTIC- 14	14414-22	14	4,7/9,3/14	380	140	605x375x205	20/21,9
ЭВАН PRACTIC- 18	14418-22	18	3/6/9/12/15/18	380	180	605x375x205	22/23,9
ЭВАН PRACTIC- 21	14421-22	21	3,5/7/12/15/18/21	380	210	605x375x205	22/23,9
ЭВАН PRACTIC- 24	14424-22	24	4/8/12/16/20/24	380	240	605x375x205	22/23,9
ЭВАН PRACTIC- 28	14428-22	28	4,7/9,4/14/18,7/23,3/28	380	280	605x375x205	22/23,9

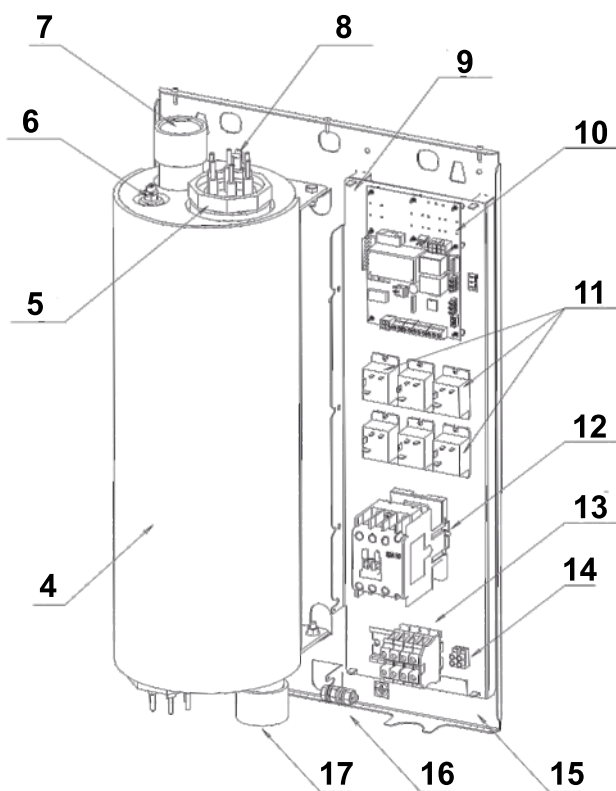


Внешний вид прибора

- 1 - кожух
- 2 - блок управления
- 3 - винты самонарезающие

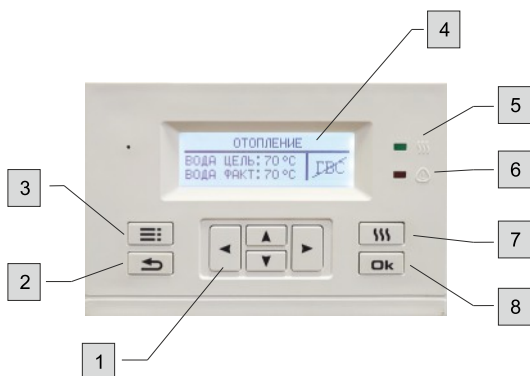


Габаритные и присоединительные размеры



Устройство прибора

- 4 - котел в теплоизоляции
- 5 - блоки ТЭН
- 6 - рабочий датчик температуры теплоносителя
- 7 - выходной патрубок с внутренней резьбой G 1 ¼
- 8 - аварийный термовыключатель с самовозвратом
- 9 - установочная панель
- 10 - плата управления
- 11 - силовые реле
- 12 - электромагнитный контактор
- 13 - четырехконтактный блок винтовых клемм
- 14 - винтовые клеммы подключения насоса
- 15 - задняя панель
- 16 - зажим заземления
- 17 - входной патрубок с внутренней резьбой G 1 ¼



Блок управления

- 1 - клавиши навигации и редактирования
- 2 - клавиша Отмены
- 3 - клавиша Меню
- 4 - дисплей
- 5 - индикатор нагрева
- 6 - индикатор аварии
- 7 - клавиша включения нагрева
- 8 - клавиша подтверждения «Ok»

ЭЛЕКТРООТОПИТЕЛЬНЫЙ КОТЕЛ ЭВАН EXPERT PLUS

Функционал:

- Встроенный Wi-Fi для дистанционного управления котлом.
- Увеличенный модельный ряд: добавлены мощности для малогабаритных помещений (см.таблицу).
- Улучшенная энергоэффективность за счет исключения перегрева теплоносителя/воздуха благодаря новым алгоритмам регулирования.
- Погодозависимый алгоритм регулирования нагрева, учитывающий уличную и комнатную температуру воздуха.
- Поддержка беспроводных датчиков температуры MyHeat. Одновременная работа 2-х проводных и 2-х беспроводных датчиков температуры.
- Ежедневная корректировка даты и времени с серверов в Интернет.
- Суточное и недельное программирование температуры.
- Девятиступенчатое управление мощностью (для котлов 18, 21, 24, 27 кВт).
- Проводной датчик комнатной температуры в комплекте.
- Датчик давления и температуры.
- Высокий КПД ~ 99,5%.
- Резьба патрубков: вход/выход – наружная G ¾.
- Способ монтажа: настенный.



Управление:

- Локальный веб-интерфейс для управления котлом при отсутствии Интернет.
- Удаленное управление котлом по Интернет из личного кабинета облачного сервера «Эван» (<http://boiler.evan.ru>).
- Управление котлом голосом по Интернет через мобильное приложение Яндекс.Алиса или Яндекс.Станция.
- Цифровая шина OpenTherm (рекомендуется использование с контроллерами MyHeat - 100% совместимость).
- Каскадное управление: котел ЭВАН «EXPERT PLUS» в качестве «ведущего».

Безопасность:

- Информирование о сбоях котла через Интернет.
- Защита от «завоздушивания» - автоматический воздухоотводчик
- Защита от перегрева – аварийный самовозвратный датчик (температура срабатывания $-92\pm 3^{\circ}\text{C}$).
- Защита от избыточного давления – предохранительный клапан.
- Защита от отказа (обрыва или короткого замыкания) датчиков температуры и давления.
- Сохранение работы котла при возникновении неисправности реле («залипанию»). При обнаружении неполадки котел продолжит отапливать дом, учитывая положение неисправного («залипшего») реле.
- Проверка работоспособности реле.
- Защита от выхода из строя электроники - независимое аварийное отключение нагрева контактором.
- Возможность ограничения потребляемой котлом мощности (кратно количеству ступеней).
- Защита от замерзания теплоносителя - контроль температуры теплоносителя в системе отопления при работе котла в режиме ожидания («антизамерзание»).
- Возможность использовать в качестве теплоносителя незамерзающие жидкости сертифицированные для систем отопления.

Надежность:

- Штатное подключение электроники котла к стабилизатору/ИБП/УЗИП для защиты от импульсных перенапряжений.
- Высококачественные, надежные реле с низким уровнем шума.
- Надежные и долговечные ТЭН-ы из нержавеющей стали
- Ротация ТЭН-ов для увеличения ресурса нагревательных элементов.
- Блок питания электроники с защитой от высоковольтных импульсов, рассчитанный на работу в диапазоне напряжений от 85 до 305 В.
- Гарантия — 36 месяцев.

Функционал мини-котельной:

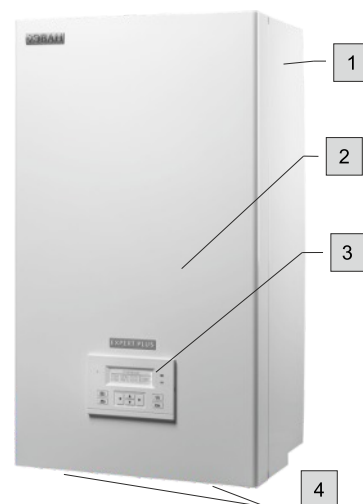
- Встроенный циркуляционный насос
- Емкий расширительный бак 12 л
- Автоматический воздухоотводчик

Горячее водоснабжение:

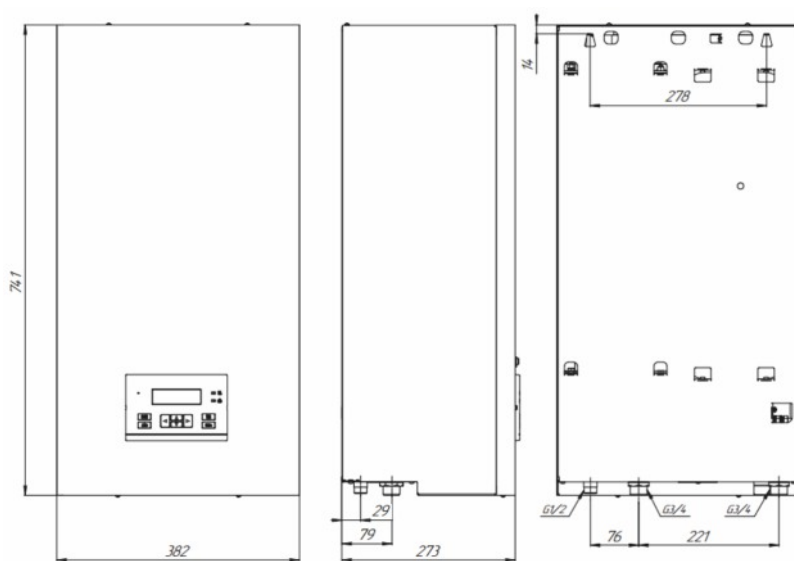
- Управление температурой воды ГВС при подключении бойлера косвенного нагрева, трехходового клапана и датчика температуры на 10 кОм (рекомендован модуль управления ГВС EVAN AQUA).
- Возможность поддержания температуры воды в бойлере косвенного нагрева.
- Еженедельная автоматическая профилактика размножения легионелл в бойлере косвенного нагрева. Режим «Антилегионелла».
- Удаленное управление температурой ГВС через приложение Яндекс.Алиса на смартфоне либо через умную колонку Яндекс.Станция.

Внешний вид прибора

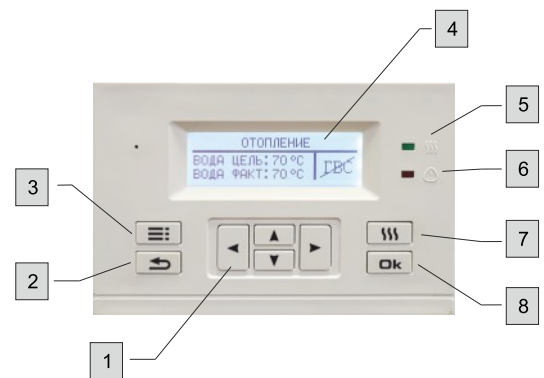
- 1 - кожух
- 2 - панель лицевая
- 3 - блок управления
- 4 - винты самонарезающие



Марка	Артикул	Мощность, кВт	Ступени мощности, кВт	Напряжение, В	Отапливаемая площадь, кв.м.	Габариты, мм	Вес (нетто/брутто), кг
ЭВАН EXPERT PLUS-3	14503	3	1/2/3	220-380	30	745x390x285	31/32,9
ЭВАН EXPERT PLUS-4	14504	4	1,3/2,7/4	220-380	40	745x390x285	31/32,9
ЭВАН EXPERT PLUS-5	14505	5	1,7/3,3/5	220-380	50	745x390x285	31/32,9
ЭВАН EXPERT PLUS-6	14506	6	2/4/6	220-380	60	745x390x285	31/32,9
ЭВАН EXPERT PLUS-7	14507	7	2,3/4,7/7	220-380	70	745x390x285	31/32,9
ЭВАН EXPERT PLUS-8	14508	8	2,7/5,3/8	220-380	80	745x390x285	31/32,9
ЭВАН EXPERT PLUS-9	14509	9	1,5/3/4,5/6/7,5/9	220-380	90	745x390x285	31/32,9
ЭВАН EXPERT PLUS-12	14512	12	2/4/6/8/10/12	380	120	745x390x285	33/34,9
ЭВАН EXPERT PLUS-14	14514	14	2,3/4,7/7/9,3/11,7/14	380	140	745x390x285	33/34,9
ЭВАН EXPERT PLUS-18	14518	18	3/6/9/12/15/18	380	180	745x390x285	34/35,9
ЭВАН EXPERT PLUS-21	14521	21	2,3/4,7/7/9,3/11,7/14/16,3/18,7/21	380	210	745x390x285	34/35,9
ЭВАН EXPERT PLUS-24	14524	24	2,7/5,3/8/10,7/13,3/16/18,7/21,3/24	380	240	745x390x285	34/35,9
ЭВАН EXPERT PLUS-27	14527	27	3/6/9/12/15/18/21/24/27	380	270	745x390x285	34/35,9

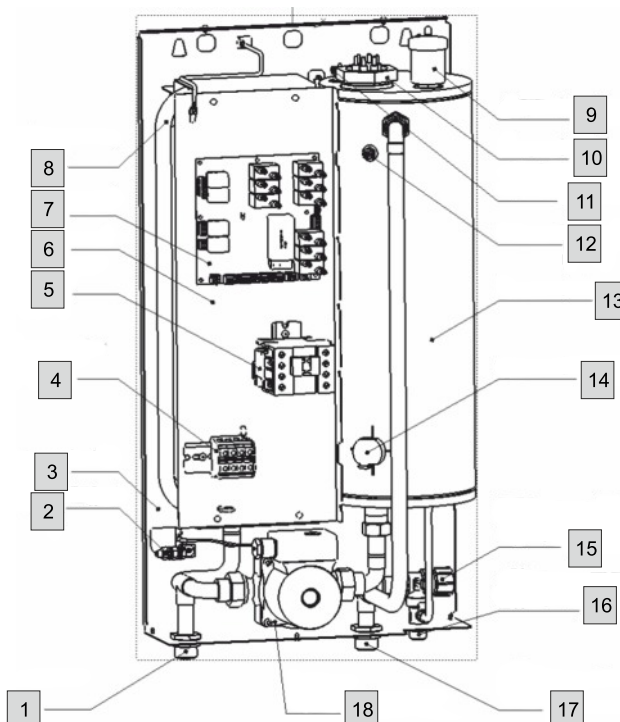


Габаритные и присоединительные размеры



Блок управления

- 1 - клавиши навигации и редактирования
- 2 - клавиша Отмены
- 3 - клавиша Меню
- 4 - дисплей
- 5 - индикатор нагрева
- 6 - индикатор аварии
- 7 - клавиша включения нагрева
- 8 - клавиша подтверждения «Ok»



Устройство прибора

- 1 - патрубок входной G 3/4
- 2 - зажим заземления
- 3 - панель задняя
- 4 - клеммные колодки винтовые
- 5 - электромагнитный контактор
- 6 - панель управления
- 7 - плата контроллера
- 8 - пневмогидроаккумулятор (экспанзомат)
- 9 - автоматический воздухоотводчик
- 10 - блок ТЭНов
- 11 - аварийный термовыключатель с самовозвратом
- 12 - датчик температуры
- 13 - котел с теплоизоляцией
- 14 - датчик давления
- 15 - клапан аварийного сброса
- 16 - патрубок аварийного клапана G 1/2
- 17 - патрубок выходной G 3/4
- 18 - насос циркуляционный

МОДУЛЬ УПРАВЛЕНИЯ ГВС EVAN AQUA

Модуль управления ГВС EVAN AQUA предназначен для обеспечения потребителя горячим водоснабжением при совместной работе котла отопления и косвенного водонагревателя (бойлера);

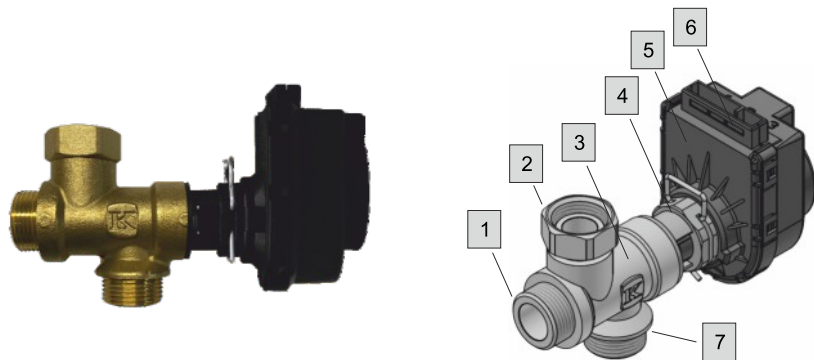
- разъем для питания сервопривода трехходового клапана переменным напряжением 220 В;
- разъем для подключения NTC-датчика температуры (термистора) номиналом 10 кОм (при 25 °С);
- присоединительный размер G 3/4

Применим совместно с электрическими котлами производства АО «Эван»: ЭВАН EXPERT PLUS, ЭВАН EXPERT, ЭВАН PRACTIC и брендами других производителей; косвенными водонагревателями группы компаний NIBE серий: MEGA W-E, VLM KS; бойлерами косвенного нагрева группы компаний NIBE: EVAN TGRK 80 L/R EV, EVAN GBK, EVAN GV а также косвенными водонагревателями других производителей, имеющих гильзу для датчика измерения температуры нагреваемой воды диаметром не менее 7 мм.

Ограничения по применению:

- Модуль может применяться только в системах, где используется бойлер косвенного нагрева.
- Прибор в базовой комплектации предназначен для «интеллектуальных» котлов, имеющих функцию управления контуром ГВС (трехходовым клапаном): электрический котел, газовый котел, пеллетный котел, твердотопливный котел
- Сопротивление датчика температуры NTC котла должно иметь значение 10 кОм при t= 25 °С
- Гарантия- 24 месяца

Марка	Артикул	Напряжение питания	Условная пропускная способность (м3/ч при ДД 1 бар)	Присоединительная резьба	Номинальное давление, МПа	Макс. дифференциальное давление, МПа	Диапазон допустимых напряжений, В	Время переключения сервопривода, с	Мощность (потребляемый ток), Вт (мА)	Вес, кг
Модуль управления ГВС EVAN AQUA	116002	220 при 50 Гц	4,3	G3/4	0,6	0,065	220-240	3-5	4,5 (23)	0,9



Устройство прибора

- 1 - выход в контур отопления
- 2 - вход
- 3 - трехходовой клапан
- 4 - скоба
- 5 - электрический линейный электропривод
- 6 - трёхконтактная вилка
- 7 - выход в контур змеевика косвенного водонагревателя.

ТВЕРДОТОПЛИВНЫЙ КОТЕЛ WARMOS TT

- Модельный ряд 18 кВт и 25 кВт
- Толщина металла топочной камеры 4 мм
- Неприхотливость к виду топлива – колосниковая система позволяет сжигать также древесные отходы влажностью до 70%
- Оптимальный КПД, рассчитанный не на европейскую, а на российскую зиму
- Увеличенная глубина загрузочной камеры, позволяющая использовать дрова длиной до 55 см
- Увеличенный срок сгорания полной загрузки топлива
- Защитный экран для предохранения от языков пламени
- Термоманометр для контроля температуры и давления
- Котлы WARMOS TT-18K и 25K дополнительно комплектуются:
 - регулятором тяги для автоматического регулирования доступа воздуха в камеру сгорания
 - ТЭН (2 кВт) с термостатом и термоограничителем для поддержания температуры воды
- Возможность установки ТЭН 4,5 или 6 кВт (доп. опция)
- Гарантия – 12 месяцев



Марка	Артикул	Мощность, кВт	Отапливаемая площадь, кв.м. (при высоте потолка 2,7 м)	Диаметр дымохода, мм	Емкость топки, л	Емкость для воды, л	Максимальная длина дров, мм	Габариты ВхШхГ, мм	Вес, кг (нетто/брутто)
WARMOS TT-18	12567	18	120	159	50	42	550	740x500x1100	117 / 145
WARMOS TT-18K	12565	18	120	159	50	42	550	740x500x1100	118,5/146,5
WARMOS TT-25	12562	25	180	159	60	45	550	820x500x1100	128,5/156,5
WARMOS TT-25K	12560	25	180	159	60	45	550	820x500x1100	130 / 158

СРАВНИТЕЛЬНАЯ ТАБЛИЦА

	ЭВАH EXPERT PLUS	ЭВАH PRACTIC	WARMOS STANDART	WARMOS CLASSIC	WARMOS COMFORT	ЭВАH NEXT	WARMOS START
Базовые характеристики							
Мощность, от-до, кВт	3 - 27	3 - 120	3 - 27	3 - 27	3 - 27	3 - 28	3 - 14
Отапливаемая площадь, от - до, кв.м.	30-270	30-1200	30-270	30-270	30-270	30-280	30-140
Подходит для систем "теплый пол"	+	+	+	+	+	+	+
Гарантия, лет	3	2	2	2	2	1	1
Оборудование "на борту" котла							
Встроенный циркуляционный насос	+			+	+		
Встроенный расширительный бак, л	12			6	6		
Встроенный датчик давления	+	+		+	+		
Встроенный автоматический воздухоотводчик	+						
Встроенный предохранительный клапан	+				+		
Оборудование в комплекте							
Циркуляционный насос							
Датчик комнатной температуры воздуха	+	+					
Датчик уличной температуры воздуха		+					
Управление + комфорт							
Встроенный Wi-Fi	+	+					
Погодозависимое управление	+	+					
Готовые режимы работы	+	+					
Суточное, недельное программирование	+	+					
Интеллектуальный автоматический подбор мощности для поддержания установленных настроек	+	+					
Снижен уровень шума	+	+	+	+	+	+	+
Графический дисплей	+	+					
Комфортная установка и обслуживание(не надо снимать установленный котел, все работы можно провести на месте монтажа котла)	+	+	+	+	+	+	+
Возможность ограничения мощности в ручном режиме для экономии ресурса	+	+	+	+	+	+	+
Возможность подключить модуль дистанционного управления	+	+	+	+	+	+	

МОДЕЛЕЙ ЭЛЕКТРОКОТЛОВ

	ЭВАН EXPERT PLUS	ЭВАН PRACTIC	WARMOS STANDART	WARMOS CLASSIC	WARMOS COMFORT	ЭВАН NEXT	WARMOS START
Надежность							
блоки ТЭН из нержавеющей стали	+	+	+	+	+	+	+
Ротация ТЭН (на программном уровне принудительно обеспечивается равномерность расхода ресурса ТЭН)	+	+					
Защита ТЭН от работы "всухую": датчик минимального давления + / защита от "сухого" запуска ++	+	+	+	+	+		
Теплоизолированный корпус котла	+	+	+	+	+	+	
Безопасность							
Самодиагностика: сообщение об ошибке, накопление статистики, уникальный режим проверки срабатывание каждого из органов управления котла	+	+					
Аварийная сигнализация	+	+	+	+	+		
Защита от перегрева	+	+	+	+	+	+	+
Защита от замерзания контура отопления	+	+					
Защита от аварийных ситуаций залипания реле	+	+	+	+	+		
Защита от избыточного давления	+			+	+		
Функциональные возможности							
Управление 3х ходовым клапаном	+	+					
Управление каскадом котлов	+	через контроллер MY HEAT*	через контроллер MY HEAT*	через контроллер MY HEAT*	через контроллер MY HEAT*	через контроллер MY HEAT*	
Возможность подключения термостата / хронотермостата	+	+	+	+	+	+	
Подключение радиодатчиков	+	+					
Техническая информация							
КПД, заявленный производителем, %	99	99	99	99	99	99	99
Рабочее давление, бар.	0,7:2,6	0,7:3,2	0,5:3	0,5:3	0:3	0:3	0:3
Диапазон регулирования температуры теплоносителя, °С	10:85 °С	10:85 °С	30:90 °С	30:90 °С	30:90 °С	30:90 °С	30:90 °С
Диапазон регулировки температуры воды системы ГВС, °С	40:75	40:75					
Резьба патрубков вход-выход, дюйм	G 3/4	G 1 1/4	G 3/4	G 3/4	G 3/4	до 14 кВт G - 1, 18-28 кВт G - 1 1/4	G 1
Требования производителя к системе отопления:	закрытая	открытая закрытая	закрытая	закрытая	закрытая	открытая закрытая	открытая закрытая

ПРОМЫШЛЕННОЕ ОБОРУДОВАНИЕ

ЭЛЕКТРООТОПИТЕЛЬНЫЙ КОТЕЛ ЭВАН PRACTIC

НОВИНКА

Функционал:

- Модельный ряд с диапазоном мощности от 36 до 120 кВт. 3 ступени мощности – 36-60 кВт. 6 ступеней мощности - 72-120 кВт.
- Управление по цифровой шине OpenTherm. **Новинка!**
- Лаконичное меню с крупным шрифтом и быстрым доступом к функциям. **Новинка!**
- Питание электроники от стабилизатора/ИБП (отдельно от ТЭНов). **Новинка!**
- Возможность ручного ограничения максимальной потребляемой мощности
- Встроенный Wi-Fi. Обновление прошивки котла по Интернет. **Новинка!**
- Поддержка Интернет-сервера погоды
- Блочные ТЭНы из нержавеющей стали
- Ротация ТЭН, силовых реле и контакторов увеличивает общий ресурс прибора
- Прибор имеет функцию управления контуром ГВС
- Поддержка промышленных термодатчиков 4..20 мА (ДТВ-01-12В). **Новинка!**
- Датчики уличной и комнатной температуры в комплекте
- Поддержка трехпроводных термодатчиков DS18B20
- Регулировка температуры теплоносителя в диапазоне от 10 до 85°C
- Регулировка температуры воды системы ГВС в диапазоне от 40 до 75°C
- Теплоизолированный корпус котла
- Закладная в комплекте
- Универсальность подключения к одно- и трехфазным сетям (220/380В) моделей до 9 кВт
- Выбег насоса с возможностью настройки времени. **Новинка!**
- Колодка для подключения циркуляционного насоса. **Новинка!**
- Колодка для подключения внешнего термостата / модуля дистанционного управления
- Колодка для подключения устройства контроля температуры косвенного водонагревателя
- Резьба патрубков вход/выход внутренняя – G 1 ¼
- КПД – 99%
- Способ монтажа: настенный

РЕШЕНИЕ
ДЛЯ
БОЛЬШИХ
ПЛОЩАДЕЙ



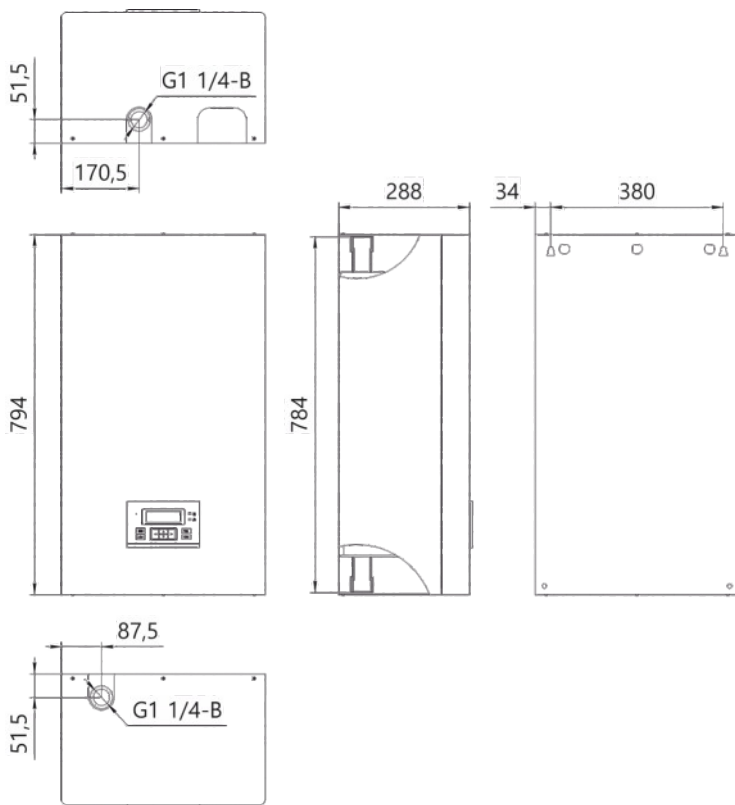
Режимы:

- Режим "Антилегионелла" **Новинка!**
- Режим "Антизамерзание"
- Погодозависимый алгоритм регулирования нагрева, учитывающий уличную и комнатную температуру воздуха.
- Улучшенный алгоритм поддержания температуры теплоносителя/воздуха
- Суточное и недельное программирование температуры

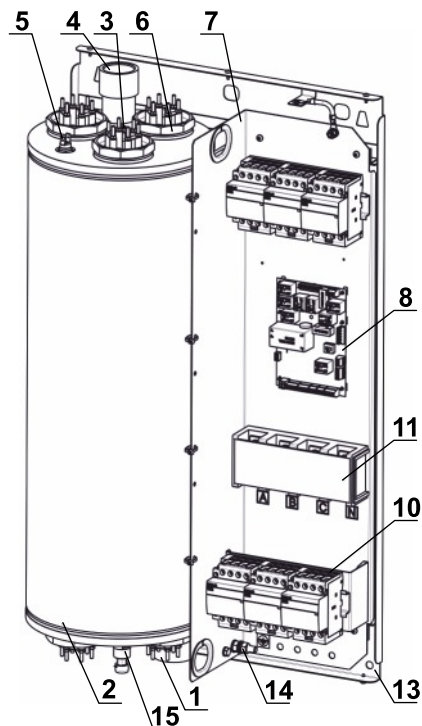
Безопасность и надежность:

- Защита от перегрева - аварийный самовозвратный датчик (температура срабатывания - 92±3°C)
- Сохранение сообщений об ошибках в энергонезависимой памяти. **Новинка!**
- Часы с автономным питанием для сохранения времени при отключении электропитания котла. **Новинка!**
- Возможность использовать в качестве теплоносителя незамерзающие жидкости сертифицированные для систем отопления.
- Ограничение максимальной температуры теплоносителя. Возможно использовать с системах «теплый пол» при условии установки смесительного клапана.
- Бесшумен в работе: тихие модульные контакторы. **Новинка!**
- Датчик давления. **Новинка!**
- Гарантия – 24 месяца

Марка	Артикул	Мощность, кВт	Ступени мощности, кВт	Напряжение, В	Отапливаемая площадь, кв.м. (при высоте потолка 2,7 м)	ВхШхГ, мм	Вес, кг
ЭВАН PRACTIC- 36	14420-22	36	12/24/36	380	360	795x450x305	41
ЭВАН PRACTIC- 42	14425-22	42	14/28/42	380	420	795x450x305	41
ЭВАН PRACTIC- 50	14430-22	50	20/35/50	380	500	795x450x305	44
ЭВАН PRACTIC- 60	14435-22	60	20/40/60	380	600	795x450x305	44
ЭВАН PRACTIC- 72	14440-22	72	12/24/36/48/60/72	380	720	795x450x305	52
ЭВАН PRACTIC- 84	14445-22	84	14/28/42/56/70/84	380	840	795x450x305	52
ЭВАН PRACTIC- 90	14450-22	90	15/30/45/60/75/90	380	900	795x450x305	52
ЭВАН PRACTIC- 105	14455-22	105	20/40/60/75/90/105	380	1500	795x450x305	52
ЭВАН PRACTIC- 120	14460-22	120	20/40/60/80/100/120	380	1200	795x450x305	52



Габаритные и присоединительные размеры



Устройство прибора

- 1 - патрубок возврата теплоносителя
- 2 - теплообменник
- 3 - датчик температуры теплоносителя
- 4 - патрубок подачи теплоносителя
- 5 - аварийный самовозвратный термовыключатель
- 6 - блок ТЭН
- 7 - панель силовая
- 8 - плата контроллера
- 10 - электромагнитный контактор
- 11 - клеммная колодка
- 13 - задняя стенка
- 14 - зажим заземления
- 15 - датчик давления теплоносителя

ЭЛЕКТРООТОПИТЕЛЬНЫЙ КОТЕЛ ЭПО 36-480

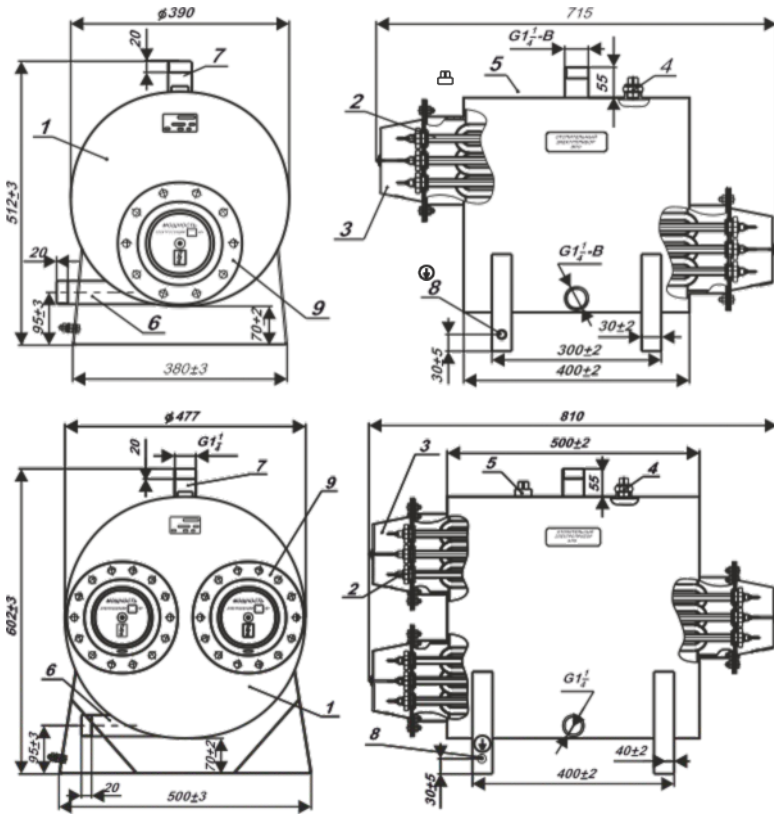
- Модельный ряд с диапазоном мощности от 36 до 480 кВт 2, 3 или 4 ступени мощности
- Регулировка температуры теплоносителя в диапазоне от 30 до 85°C
- ТЭНы из нержавеющей стали
- Автоматическая ротация ТЭН для увеличения ресурса нагревательных элементов (96-480 кВт)
- Микропроцессорное управление. Число ступеней мощности, необходимое для поддержания температуры теплоносителя, определяется автоматически (96-480 кВт)
- Защита от перегрева – аварийный самовозвратный датчик (температура срабатывания – $92 \pm 3^\circ\text{C}$)
- Защита от токов короткого замыкания и перегрузки (от 132 кВт – автоматический выключатель)
- Защита от избыточного давления – предохранительный клапан (300-480 кВт)
- Диапазон напряжений, при которых сохраняется работоспособность изделия – 180-250 В (96- 480 кВт)
- Диагностика переохлаждения теплоносителя и защита от него (96-240 кВт)
- Диагностика залипания контакторов, световая и звуковая сигнализация (96-480 кВт)
- Возможность использования в качестве теплоносителя как воду, так и незамерзающие жидкости, сертифицированные для систем отопления
- Колодка для подключения датчика температуры воздуха/ модуля дистанционного управления
- Режим быстрого разогрева (300-480 кВт)
- Резьба патрубков вход/выход: ЭПО 36-120 – наружная G 1 1/4; ЭПО 132-240 – наружная G 2
- КПД – 99%
- Гарантия – 18 месяцев



Марка	Артикул	Мощность, кВт	Ступени мощности, кВт	Кол-во ТЭНов	Напряжение, В	Отапливаемая площадь, кв.м. (при высоте потолка 2,7 м)	Габариты/Вес			
							Котел		Пульт	
							ВхШхГ, мм	Вес, кг (нетто/брутто)	ВхШхГ, мм	Вес, кг (нетто/брутто)
ЭПО 36А	11075	36	18/18	6	380	360	512x390x715	31 / 46	210x380x180	4,6/4,8
ЭПО 36Б	11080	36	24/12		380	360	512x390x715	31 / 47	210x380x180	6/6,3
ЭПО 42А	11085	42	30/12		380	420	512x390x715	32 / 47	310x430x185	6/6,3
ЭПО 42Б	11090	42	24/18		380	420	512x390x715	32 / 47	310x430x185	6/6,3
ЭПО 48А	11095	48	30/18		380	480	512x390x715	32,5/47,5	310x430x185	6,8/7,1
ЭПО 48Б	11100	48	24/24		380	480	512x390x715	32,5/47,5	310x430x185	6,8/7,1
ЭПО 54	11105	54	30/24		380	540	512x390x715	33/48	310x430x185	6,8/7,1
ЭПО 60	11110	60	30/30		380	600	512x390x715	33/48,5	310x430x185	6,8/7,2
ЭПО 72А	11115	72	30/30/12	9	380	720	602x477x810	53 / 73	300x500x230	10,2/10,5
ЭПО 72Б	11120	72	30/24/18		380	720	602x477x810	53 / 73	300x500x230	10,7/11
ЭПО 72В	11125	72	24/24/24		380	720	602x477x810	53 / 73	300x500x230	11,2/11,5
ЭПО 84	11130	84	30/30/24		380	840	602x477x810	53 / 73	300x500x230	11,2/11,5
ЭПО 96А	11135	96	30/30/18/18	12	380	960	602x477x810	54 / 74	660x440x250	16,9/17,5
ЭПО 96Б	11140	96	24/24/24/24		380	960	602x477x810	53,5/73,5	660x440x250	17,9/18,5
ЭПО 108А	11145	108	30/30/30/18		380	1080	602x477x810	54,5/74,5	660x440x250	17,4/18
ЭПО 108Б	11150	108	30/30/24/24		380	1080	602x477x810	54,5/74,5	660x440x250	17,9/18,5
ЭПО 120	11155	120	30/30/30/30	15	380	1200	602x477x810	55,5/75,5	660x440x250	17,9/18,5
ЭПО 132	11160	132	48/30/30/30		380	1320	775x610x1120	126/160	900x615x325	30,9/32,5
ЭПО 144	11165	144	54/30/30/30	18	380	1450	775x610x1120	127/161	900x615x325	31,4/33
ЭПО 156	11170	156	48/48/30/30		380	1560	775x610x1120	128/162	900x615x325	31,9/33,5
ЭПО 168	11175	168	60/54/48/30		380	1680	775x610x1120	129/163	900x615x325	32,4/34
ЭПО 180	11180	180	60/60/30/30		380	1800	775x610x1120	130/164	900x615x325	32,9/34,5
ЭПО 192	11185	192	60/54/48/30	21	380	1920	775x610x1120	132/166	900x615x325	33,9/35,5
ЭПО 204	11190	204	60/60/54/30		380	2040	775x610x1120	133/167	900x615x325	34,4/36
ЭПО 216	11195	216	60/60/48/48	24	380	2160	775x610x1120	134/168	900x615x325	34,9/36,5
ЭПО 228	11200	228	60/60/60/48		380	2280	775x610x1120	135/169	900x615x325	35,4/37
ЭПО 240	11205	240	60/60/60/60		380	2400	775x610x1120	136/170	900x615x325	35,9/37,5

Марка	Артикул	Мощность, кВт	Ступени мощности, кВт	Кол-во блоков ТЭН	Напряжение, В	Отапливаемая площадь, кв.м. (при высоте потолка 2,7 м)	ВхШхГ, мм	Вес, кг (нетто/брутто)
ЭПО 300	11455	300	120/120/30/30	20	380	3000	905x1360x1060	405 / 510
ЭПО 360	11460	360	120/120/60/60	24	380	3600	905x1360x1060	420 / 525
ЭПО 420	11465	420	120/120/90/90	28	380	4200	905x1360x1060	435 / 540
ЭПО 480	11470	480	120/120/120/120	32	380	4800	905x1360x1060	450 / 550

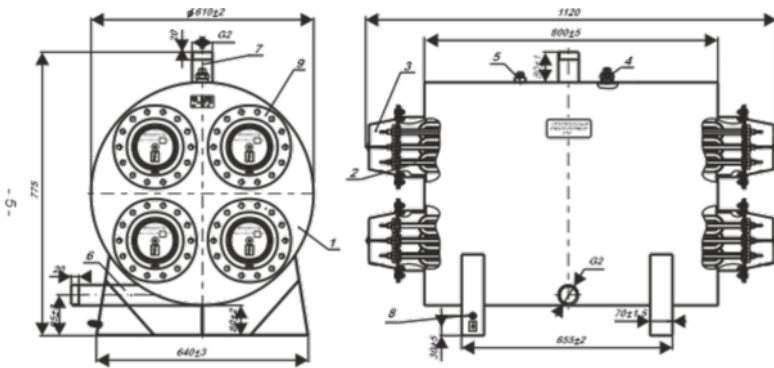
Присоединение к отопительной системе-фланцевое.



Устройство прибора ЭПО 36-120

В состав прибора входят: котёл и пульт управления.

- 1 - корпус котла
- 2 - ТЭН из нержавеющей стали
- 3 - защитные кожухи
- 4 - аварийный термовыключатель с самовозвратом в виде температурного реле
- 5 - датчик терморегулятора
- 6 - входной патрубок G 1 ¼ (G 2 по спецзаказу)
- 7 - выходной патрубок G 1 ¼ (G 2 по спецзаказу)
- 8 - зажим M8 для защитного проводника PE
- 9 - крышка (9)

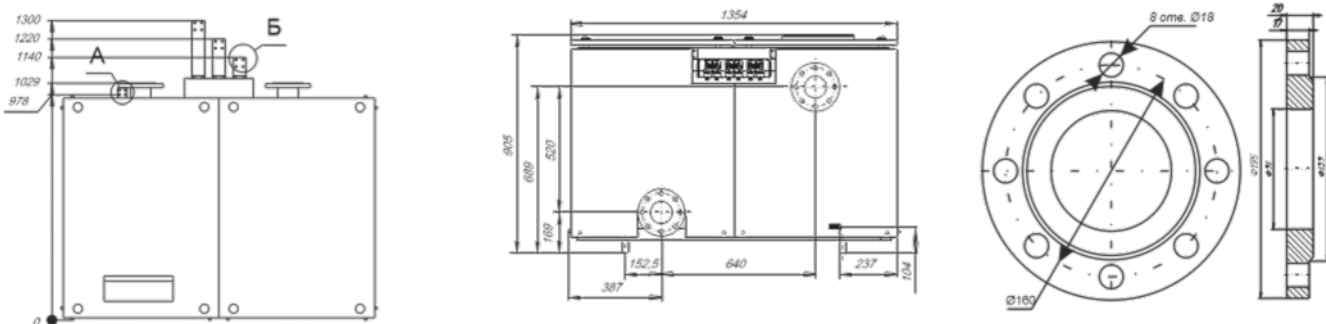


Устройство прибора ЭПО 130-240

В состав прибора входят: котёл и пульт управления.

- 1 - корпус котла
- 2 - ТЭН
- 3 - защитные кожуха
- 4 - температурное реле
- 5 - датчик терморегулятора
- 6 - входной патрубок G 2
- 7 - выходной патрубок G 2
- 8 - зажим M8 для защитного проводника PE
- 9 - крышка

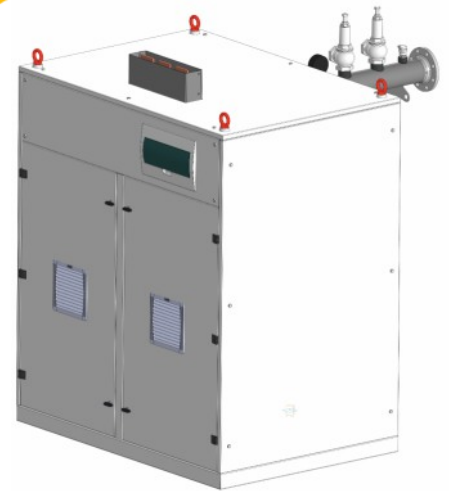
Пульт управления состоит из корпуса с размещенной в нем аппаратурой управления. Из корпуса пульта выводится два шнура: один - с контактами датчика терморегулятора (5), второй - с контактами (красного цвета) для температурного реле (4).



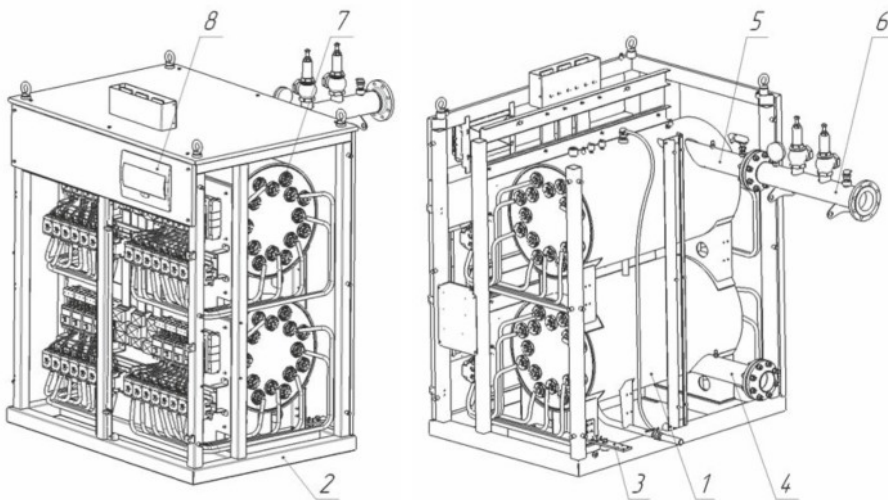
Габаритные и присоединительные размеры прибора ЭПО 300-480

ЭЛЕКТРООТОПИТЕЛЬНЫЙ КОТЕЛ ЭПО 600-960

- Модельный ряд с диапазоном мощности от 600 до 960 кВт, 4 ступени мощности
- Регулировка температуры теплоносителя в диапазоне от 35 до 85°C
- Рабочее давление 1,0 ÷ 6,0 bar
- ТЭНы из нержавеющей стали Backer (Чехия)
- Автоматическая ротация ТЭН для увеличения ресурса нагревательных элементов
- Микропроцессорное управление. Число ступеней мощности, необходимое для поддержания температуры теплоносителя, определяется автоматически
- Защита от перегрева – аварийный самовозвратный датчик (температура срабатывания – 92±3°C)
- В составе изделия группа безопасности с предохранительными клапанами
- Защита от токов короткого замыкания и перегрузки
- Диапазон напряжений, при которых сохраняется работоспособность изделия – 180 ÷ 250 В
- Наличие коммутатора фаз для поддержания стабильного напряжения питания всех элементов автоматики
- Диагностика залипания контакторов
- Возможность использования в качестве теплоносителя как воду, так и незамерзающие жидкости, сертифицированные для систем отопления
- Колодка для подключения датчика температуры воздуха/ модуля дистанционного управления
- Подсоединение патрубков вход/выход: фланцевое, DN100, PN10 ГОСТ 12821-80
- КПД – 99%
- Гарантия – 18 месяцев

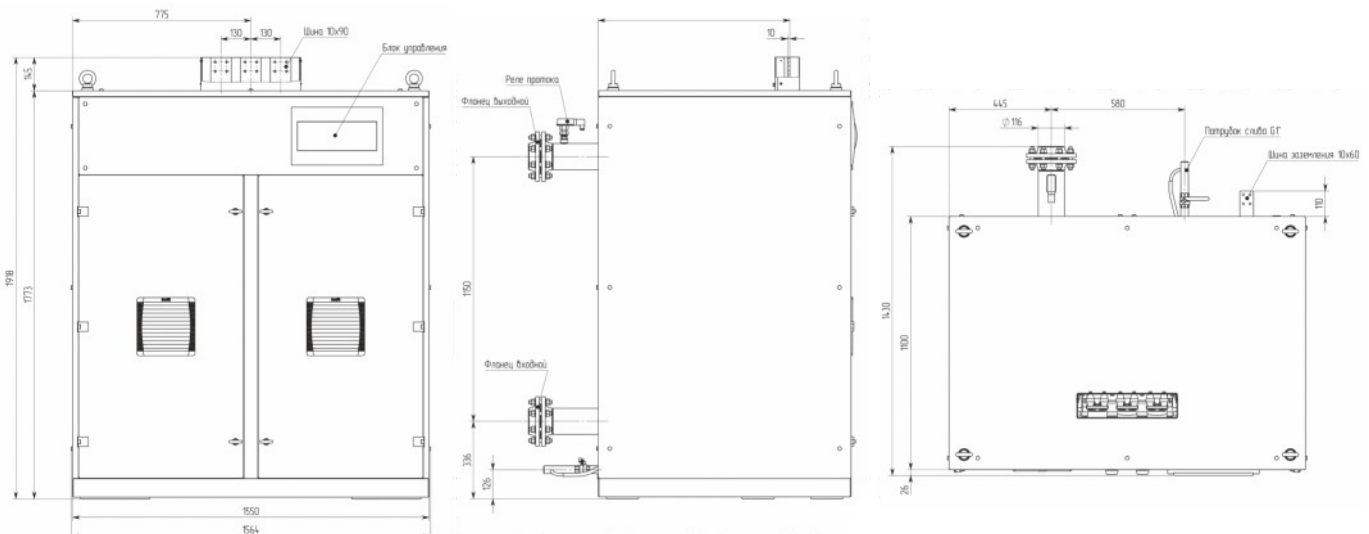


Марка	Артикул	Мощность, кВт	Секции мощности, кВт	Кол-во блоков ТЭН	Напряжение, В	Отапливаемая площадь, кв.м. (при высоте потолка 2,7 м)	ВхШхГ, мм	Вес, кг (нетто/брутто)
ЭПО 600	11490	600	75/150/225/300/375/450/525/600	40	380	6000	1918x1564x1490	1100/1500
ЭПО 720	11485	720	90/180/270/360/450/540/630/720	48	380	7200	1918x1564x1490	1150/1550
ЭПО 840	11480	840	105/210/315/420/525/630/735/840	56	380	8400	1918x1564x1490	1200/1600
ЭПО 960	11475	960	120/240/360/480/600/720/840/960	64	380	9600	1918x1564x1490	1250/1650



Устройство прибора

- 1- Теплообменник в теплоизоляции (2шт.)
- 2 - Каркас
- 3 - Шина заземления
- 4 - Входной патрубок
- 5 - Выходной патрубок
- 6 - Группа безопасности
- 7 - ТЭН
- 8 - Панель управления



Габаритные и присоединительные размеры прибора ЭПО 600-960

ВОДОНАГРЕВАТЕЛЬНОЕ ОБОРУДОВАНИЕ



ПРОТОЧНЫЕ ЭЛЕКТРОВОДОНАГРЕВАТЕЛИ

Энергоэффективные водонагреватели, использующие для нагрева воды мощность установленного отопительного оборудования. Предназначены для горячего водоснабжения жилых, производственных, административно-хозяйственных и других помещений.

- Высокая производительность горячей воды
- Возможность создания полностью автономной или резервной системы горячего водоснабжения
- Экономичность- расход энергии только непосредственно при использовании воды
- Простота монтажа, управления и технического обслуживания
- Экологически чистое двухстороннее покрытие емкости нагрева
- Гарантия надежной работы при изменении напряжения питающей сети +/-10% от номинального значения

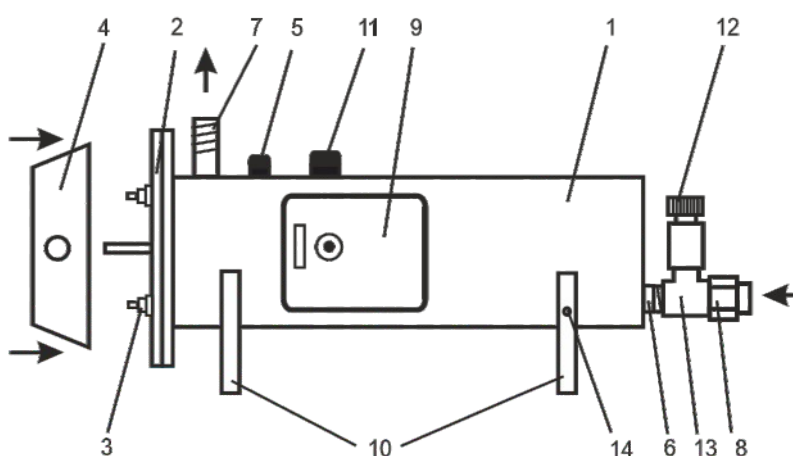
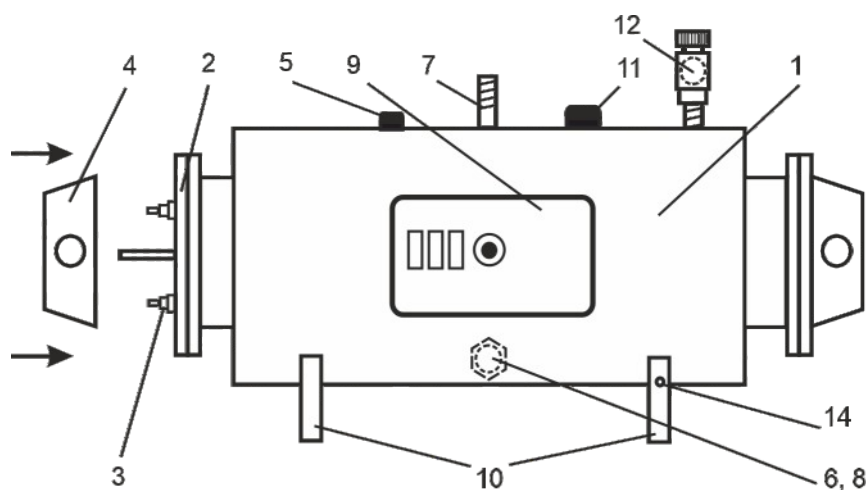
ЭЛЕКТРОВОДОНАГРЕВАТЕЛЬ ПРОТОЧНЫЙ СКОРОСТНОЙ ЭПВН 7,5-30

- Модельный ряд с диапазоном мощности от 7,5 до 30 кВт
- ТЭНы из нержавеющей стали
- Датчик терморегулятора
- Аварийный термовыключатель без самовозврата (температура срабатывания – 85±3°C)
- Группа безопасности – предохранительный и обратный клапан
- Гарантия – 12 месяцев



Марка	Артикул	Мощность, кВт	Напряжение, В	Производительность при перепаде t°вход/выход 35°C, л/час	Макс. t°С воды при расходе меньше номинальной производительности	ВхШхГ, мм	Вес (нетто, брутто), кг
ЭПВН 7,5	13011	7,5	220	180	65	240x250x560	9 / 10
ЭПВН 9,45	13016	9,45	380	230	70	350x330x660	15 / 16
ЭПВН 12	13021	12	380	300	70	350x330x660	15,5 / 16,5
ЭПВН 15	13026	15	380	380	67	350x330x660	15,5 / 16,5
ЭПВН 18	13031	18	380	450	65	350x330x660	15,5 / 16,5
ЭПВН 21	13033	21	380	530	63	367x341x655	17,5 / 18,5
ЭПВН 24	13036	24	380	600	62	367x347x655	17,5 / 18,5
ЭПВН 30	13041	30	380	750	60	367x347x655	18 / 19

∅ Резьба патрубков вход/выход – наружная G 1/2



Устройство прибора

- 1 - корпус
- 2 - крышка секции
- 3 - трубчатые электронагреватели (ТЭН)
- 4 - защитный кожух
- 5 - датчик терморегулятора
- 6 - входной патрубок G¹/₂
- 7 - выходной патрубок G¹/₂
- 8 - обратный клапан
- 9 - пульт управления
- 10 - опоры
- 11 - аварийный термовыключатель
- 12 - предохранительный клапан
- 13 - тройник
- 14 - зажим заземления

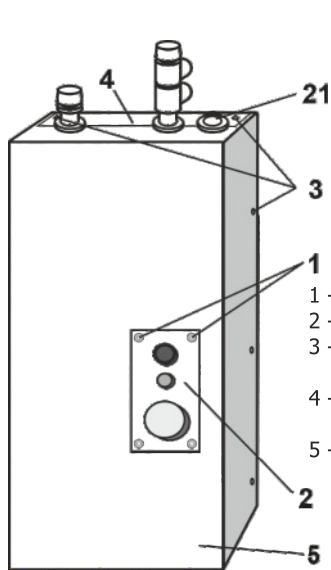
ЭЛЕКТРОВОДОНАГРЕВАТЕЛЬ ПРОТОЧНЫЙ СКОРОСТНОЙ ЭВАН В1 6-30

- Модельный ряд с диапазоном мощности от 6 до 30 кВт
- Блочные ТЭНы из нержавеющей стали
- Регулировка температуры воды в диапазоне 30-70°C
- Аварийный термовыключатель без самовозврата (температура срабатывания – 85±3°C)
- Температура воды в точке разбора при расходе меньше номинальной производительности 65-75°C
- Группа безопасности – предохранительный и обратный клапан
- Гарантия – 18 месяцев



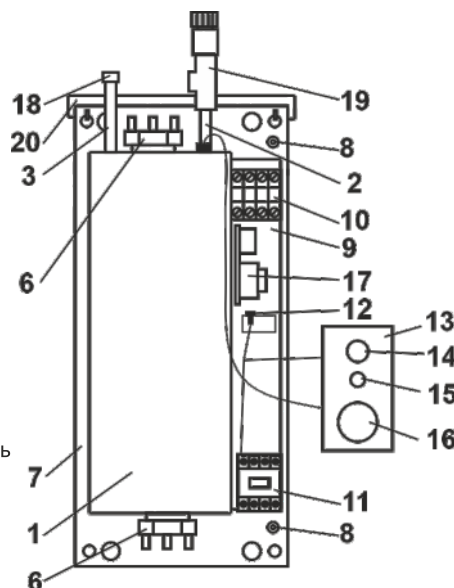
Марка	Артикул	Мощность, кВт	Напряжение, В	Производительность при перепаде t°вход / выход 35°C, л/час	Макс. t°С воды при расходе меньше номинальной производительности	ВхШХг, мм	Вес (нетто, брутто), кг
ЭВАН В1-6	13145	6	220	120	71	650x255x180	18,5 / 19,5
ЭВАН В1-7,5	13150	7,5	220	180	71	650x255x180	19,5 / 20,5
ЭВАН В1-9	13155	9	380	230	68	650x255x180	19,5 / 20,5
ЭВАН В1-12	13160	12	380	300	66	650x255x180	19,5 / 20,5
ЭВАН В1-15	13165	15	380	380	64	650x255x180	19,5 / 20,5
ЭВАН В1-18	13170	18	380	450	68	650x255x180	21 / 22
ЭВАН В1-21	13172	21	380	530	67	650x255x180	21 / 22
ЭВАН В1-24	13175	24	380	600	66	650x255x180	21,5 / 22,5
ЭВАН В1-30	13180	30	380	750	64	650x255x180	21,5 / 22,5

Ø Резьба патрубков: вход – наружная G 1/2, выход – внутренняя G 1/2



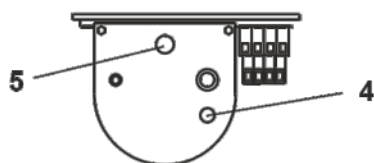
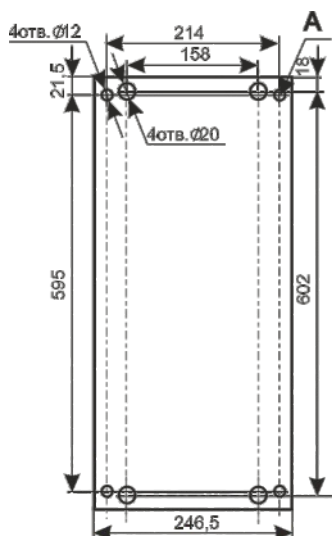
Внешний вид прибора

- 1 - крепежные клипсы
- 2 - панель управления
- 3 - самонарезающие винты
- 4 - брызгозащитная панель
- 5 - Боковая поверхность кожуха

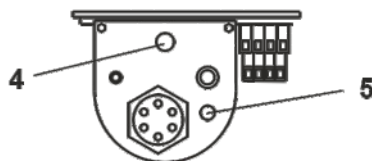


Устройство прибора

- 1 - котел
- 2 - выходной патрубок
- 3 - входной патрубок
- 4 - датчик терморегулятора
- 5 - аварийный несамовозвратный термовыключатель
- 6 - блок ТЭН
- 7 - панель
- 8 - зажим заземления
- 9 - кронштейн
- 10 - клеммник
- 11 - пускатель
- 12 - предохранитель цепи управления
- 13 - панель управления
- 14 - выключатель "СЕТЬ"
- 15 - сигнальная лампа "НАГРЕВ"
- 16 - терморегулятор
- 17 - плата управления (для ЭВАН-В1 -18, -21, -24, -30)
- 18 - обратный клапан
- 19 - группа безопасности
- 20 - закладная



ЭВАН-В1 -6; -7,5; -9; -12; -15



ЭВАН-В1 -18; -21; -24; -30

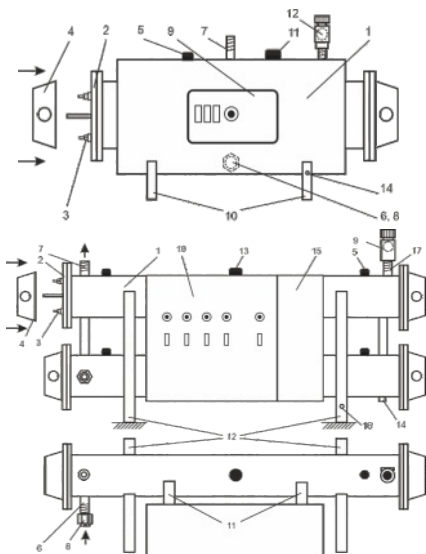
Габаритные и присоединительные размеры

ЭЛЕКТРОВОДОНАГРЕВАТЕЛЬ ПРОТОЧНЫЙ СКОРОСТНОЙ ЭПВН 36-120

- Модельный ряд с диапазоном мощности от 36 до 120 кВт
- ТЭНы из нержавеющей стали
- В моделях ЭПВН 72-120 для более точного управления число рабочих ЭПВН 72-120 терморегуляторов соответствует числу фланцев (3 или 4), а также установлено два аварийных термовыключателя
- Аварийный термовыключатель без самовозврата (температура срабатывания – 85±3°C)
- Группа безопасности – предохранительный и обратный клапан
- Датчик терморегулятора
- Резьба патрубков: (ЭПВН 36-60) вход / выход – G 1/2, наружная (ЭПВН 72-120) вход/ выход – G 3/4, наружная
- Гарантия 12 месяцев



Марка	Артикул	Мощность, кВт	Мощность, фланца, кВт	Напряжение, В	Производительность при перепаде t°вход /выход 35°C, л/час	Макс. t°С воды при расходе меньше номинальной производительности	ВхШхГ, мм	Вес (нетто, брутто), кг
ЭПВН 36А	13256	36	18/18	380	900	67	525x520x1120	37,5 / 58,5
ЭПВН 36Б	13261	36	24/12	380	900	67	525x520x1120	39,5 / 60,5
ЭПВН 42А	13266	42	30/12	380	1050	65	525x520x1120	40 / 60,5
ЭПВН 42Б	13271	42	24/18	380	1050	65	525x520x1120	40,5 / 61
ЭПВН 48А	13276	48	30/18	380	1200	64	525x520x1120	40,5 / 61
ЭПВН 48Б	13281	48	24/24	380	1200	64	525x520x1120	41 / 61,5
ЭПВН 54	13286	54	30/24	380	1350	62	525x520x1120	41 / 62,5
ЭПВН 60	13291	60	30/30	380	1500	60	525x520x1120	42 / 63
ЭПВН 72А	13295	72	30/30/12	380	1800	60-68	640x470x1400	72 / 96
ЭПВН 72Б	13300	72	30/24/18	380	1800	60-68	640x470x1400	72 / 96
ЭПВН 72В	13305	72	24/24/24	380	1800	60-68	640x470x1400	72,5 / 96,5
ЭПВН 84	13310	84	30/30/24	380	2100	60-68	640x470x1400	72,5 / 96,5
ЭПВН 96А	13315	96	30/30/18/18	380	2400	60-68	640x470x1400	77,5 / 101,5
ЭПВН 96Б	13320	96	24/24/24/24	380	2400	60-68	640x470x1400	78 / 102
ЭПВН 108А	13325	108	30/30/30/18	380	2700	60-68	640x470x1400	78,5 / 102,5
ЭПВН 108Б	13330	108	30/30/24/24	380	2700	60-68	640x470x1400	78,5 / 102,5
ЭПВН 120	13335	120	30/30/30/30	380	3000	60-68	640x470x1400	79 / 103



Устройство прибора

- 1 - корпус
- 2 - крышка секции
- 3 - трубчатые электронагреватели (ТЭН)
- 4 - защитный кожух
- 5 - датчик терморегулятора
- 6 - входной патрубок G1/2
- 7 - выходной патрубок G1/2

- 8 - обратный клапан
- 9 - пульт управления
- 10 - опоры
- 11 - аварийный термовыключатель
- 12 - предохранительный клапан
- 13 - тройник
- 14 - зажим заземления

Устройство прибора

- 1 - Корпус
- 2 - Крышка секции
- 3 - трубчатый электронагреватель (ТЭН)
- 4 - Защитный кожух
- 5 - Датчик терморегулятора
- 6 - Входной патрубок G3/4
- 7 - Выходной патрубок G3/4
- 8 - обратный клапан

- 9 - предохранительный клапан
- 10 - Пульт управления
- 11 - Кронштейны
- 12 - опоры
- 13 - аварийные термовыключатели
- 14 - Сливное отверстие
- 15 - Крышка пульт управления
- 16 - зажим заземления
- 17 - патрубок

ФОРМУЛА РАСЧЕТА НЕОБХОДИМОЙ МОЩНОСТИ ВОДОНАГРЕВАТЕЛЯ:

$P = \frac{V \times C \times \Delta T}{t \times \eta}$ <p> P - мощность прибора, Вт V - количество воды, л C - коэффициент, учитывающий удельную теплоемкость воды, c=1,163 t - время нагрева в час T - разница температур вход-выход η - КПД (0,95) </p>	Расход воды	Требуемая температура, °C	Требуемый поток, л/мин
	Мытье рук		35-38
Мытье посуды		45-55	3-5
Душ		37-40	6-8
Ванна		37-40	8-10

УПРАВЛЕНИЕ ОТОПЛЕНИЕМ

3

КОНТРОЛЛЕР MYHEAT SMART 2

Контроллер MyHeat Smart 2 предназначен для управления простыми системами отопления в квартирах с индивидуальным отоплением и небольших частных домовладениях.

Управление котлом по шинам Opentherm, EBUS, Navien, LPB, Ariston.

Осуществляет управление бойлером косвенного нагрева, смесительными узлами либо насосами и двухходовыми клапанами, позволяя регулировать температурный режим до пяти сред отопления включительно.

Позволяет управлять температурным режимом в зависимости от погодных условий, температуры наружного воздуха, настроенных сценариев и расписаний.

Обеспечивает удаленный контроль всех параметров системы отопления, а также SMS и Push оповещение, в случае возникновения ошибок.

ФУНКЦИОНАЛЬНЫЕ ВОЗМОЖНОСТИ MYHEAT SMART 2

- Управление котлом по шинам Opentherm, EBUS, Navien, LPB, Ariston
- Управление котлом в режиме термостата
- ПИД-регулирование
- Удобный интерфейс для настройки и управления
- Мобильное приложение для iOS и Android
- Экраны диспетчеризации для сервисных компаний
- Возможность подключения до 6-х цифровых датчиков температуры
- Поддержание температурного режима до пяти зон отопления включительно
- Готовые алгоритмы для автоматизации обогрева помещений (8 типов кривых отопления)
- Возможность создания индивидуальной кривой отопления (зависимость t теплоносителя от t наружного воздуха)
- Погодозависимые режимы без датчиков температуры на основе данных метеостанций
- Дистанционное управление и настройка
- Контроллер оснащен Wi-Fi и GSM-модемом с автоматическим переключением на SIM-карту при отсутствии Wi-Fi
- Возможность подключения дополнительного модуля ИБП
- Информирование о нештатных ситуациях (push уведомление)
- Поддержка алгоритма «Защита от замерзания»
- Простая настройка и управление с телефона/планшета



Модель	MYHEAT SMART 2
Артикул	6281
Габаритные размеры, не более, мм (ШxГxВ)	71 x 90,2 x 57,8
Способ крепления корпуса	DIN-рейка
Питание	постоянный ток, не более 1А, напряжение - от 9 до 12 VDC
Интерфейсы	1-Wire, BUS- универсальный, поддерживает протоколы Opentherm, EBUS, Navien, Ariston и LPB
Беспроводной модуль	Wi-Fi 802.11 b/g/n
Web-интерфейс	есть
Внутренняя энергонезависимая память	есть
Релейные коммутируемые выходы	количество – 1 шт, максимальный ток – до 3А, напряжение – 250VAC, 30VDC
Универсальный вход (дискретный)/выход (типа открытый коллектор)	DIO – 4 шт, напряжение до 12 VDC
Связь	SIM-карта microSIM, 1 слот; Частота 850/900/1800/1900MHz; Тип передачи GPRS, до 85.6 kbps; Антенна внешняя, разъем SMA-F;
Масса, гр	360

КОНТРОЛЛЕР MYHEAT PRO

Контроллер MYHEAT PRO предназначен для управления системами отопления и горячего водоснабжения, инженерным оборудованием, системой полива и освещения. Возможность управления каскадом до 6-ти котлов, бойлером косвенного нагрева, насосами, смесительными узлами, 3-х и 2-х ходовыми клапанами, возможность регулировать температурный режим до 64 зон отопления включительно. Обеспечивает удаленный контроль всех параметров системы отопления, а также SMS и Push оповещение, в случае возникновения ошибок.

ФУНКЦИОНАЛЬНЫЕ ВОЗМОЖНОСТИ MYHEAT PRO:

- Контроль состояния отопительного оборудования
- Сбор и хранение информации о нештатных ситуациях в работе отопительной системы
- Уведомление о нештатных ситуациях по средствам Push и SMS сообщений
- Контроль и управление целевой температуры на выходе из отопительного котла
- Контроль и управление целевой температуры в смесительных узлах системы отопления
- Управление в ручном и автоматическом режиме трехходовыми, двухходовыми кранами, а также циркуляционными насосами
- ПИД-регулирование
- Создание расписаний и сценариев управления системы отопления
- Зональный контроль и регулирование температуры
- Управление котлами отопления по цифровым шинам данных
- Поддержка интерфейсов Opentherm, EBUS, LPB, Navien
- Подключение котлов в каскад при помощи адаптера цифровой шины для контроллера MY HEAT PRO
- Управление отопительными котлами в каскаде в количестве до 6 шт
- Погодозависимое управление целевыми температурами отопительной системы
- Удаленный контроль параметров системы отопления через web-интерфейс и приложений iOS и Android
- Графическое отображение работы системы
- Единый центр диспетчеризации и управления отопительной системой
- Удаленная диагностика технического состояния отопительного оборудования и его рабочих параметров, выявление ошибок и аварий, с расшифровкой кода ошибки при подключении через интерфейсы Opentherm, EBUS, LPB, Navien



Модель	MYHEAT PRO
Артикул	6284
Габаритные размеры, не более, мм (ШxГxВ)	159 x 90,2 x 57,8
Способ крепления корпуса:	DIN-рейка
Питание	постоянный ток, не более 1А, напряжение - от 9 до 12 VDC
Интерфейсы	BUS - универсальный, поддерживает протоколы Opentherm, EBUS, LPB, Navien, 1-Wire, RS-485 (5VDC) , внутренний протокол, для связи с модулями расширения
Беспроводной модуль	Wi-Fi 802.11 b/g/n
Web-интерфейс	есть
Внутренняя энергонезависимая память	есть
Релейные коммутируемые выходы	количество – 4 шт, максимальный ток – до 3А, напряжение – 250VAC, 30VDC
Симисторные коммутируемые выходы	количество – 4 шт. максимальный ток – до 3А, напряжение – 250VAC
Токовый вход	4-20 мА
Аналоговый вход	1 шт, напряжение до 12 VDC
Дискретный вход	4 шт, напряжение до 12 VDC
Связь	SIM-карта microSIM, 1 слот; Частота 850/900/1800/1900MHz; Тип передачи GPRS, до 85.6 kbps; Антенна внешняя, разъем SMA-F
Масса, гр	650

КОНТРОЛЛЕР MYHEAT GO!

Контроллер MyHeat GO! предназначен для управления простыми системами отопления в квартирах с индивидуальным отоплением и небольших частных домовладениях.

Осуществляет управление котлом по цифровым шинам, предоставляет возможность регулировать температурный режим одной зон отопления. Позволяет управлять температурным режимом в зависимости от погодных условий, температуры наружного воздуха, настроенных сценариев и расписаний. Обеспечивает удаленный контроль всех параметров системы отопления, а также SMS и Push оповещение, в случае возникновения ошибок.

ФУНКЦИОНАЛЬНЫЕ ВОЗМОЖНОСТИ MYHEAT GO! :

- Управление котлом по шинам Opentherm, eBus, Navien, LPB, Ariston, Chaffoteaux
- Управление котлом в режиме термостата
- Автоматическая настройка контроллера при первом включении
- Удобный интерфейс для настройки и управления
- Мобильное приложение для iOS и Android
- Экраны диспетчеризации для сервисных компаний
- Поддержание температурного режима одной зоны отопления
- Готовые алгоритмы для автоматизации обогрева помещений (8 типов кривых отопления)
- Возможность создания индивидуальной кривой отопления (зависимость t теплоносителя от t наружного воздуха)
- Погодозависимые режимы без датчиков температуры на основе данных метеостанций
- Дистанционное управление и настройка
- Контроллер оснащен Wi-Fi и GSM-модемом с автоматическим переключением на SIM-карту при отсутствии Wi-Fi
- Информирование о нештатных ситуациях (push уведомления)
- Поддержка алгоритма «Защита от замерзания»
- Простая настройка и управление с телефона/планшета



Модель	MYHEAT GO!
Артикул	6280
Габаритные размеры, не более, мм (ШxГxВ)	120 x 29 x 120
Способ крепления корпуса:	навесной монтаж
Питание	постоянный ток, не более 1А, напряжение - от 9 до 12 VDC
Интерфейсы	1-Wire, BUS- универсальный, поддерживает протоколы Opentherm, eBus, Navien, BsB, BridgeNet
Беспроводной модуль	Wi-Fi 802.11 b/g/n
Web-интерфейс	есть
Внутренняя энергонезависимая память	есть
Релейные коммутируемые выходы	количество – 1 шт, максимальный ток – до 3А, напряжение – 250VAC, 30VDC
Связь	SIM-карта microSIM, 1 слот; Частота 850/900/1800/1900MHz; Тип передачи GPRS, до 85.6 kbps; Антенна внешняя, разъем SMA-F;
Масса, гр	550

КОНТРОЛЛЕР MYHEAT GO!+

Контроллер MyHeat GO!+ предназначен для управления простыми системами отопления в квартирах с индивидуальным отоплением и небольших частных домовладениях.

Осуществляет управление котлом по цифровым шинам, предоставляет возможность регулировать температурный режим одной зон отопления. Позволяет управлять температурным режимом в зависимости от погодных условий, температуры наружного воздуха, настроенных сценариев и расписаний. Обеспечивает удаленный контроль всех параметров системы отопления, а также SMS и Push оповещение, в случае возникновения ошибок.

ФУНКЦИОНАЛЬНЫЕ ВОЗМОЖНОСТИ MYHEAT GO!+ :

- Управление котлом по шинам Opentherm, eBus, Navien, LPB, Ariston, Chaffoteaux
- Управление котлом в режиме термостата
- Встроенный источник резервного питания
- Встроенный приемник для подключение радиодатчиков MyHeat
- Автоматическая настройка контроллера при первом включении
- Удобный интерфейс для настройки и управления
- Мобильное приложение для iOS и Android
- Экраны диспетчеризации для сервисных компаний
- Поддержание температурного режима одной зоны отопления
- Готовые алгоритмы для автоматизации обогрева помещений (8 типов кривых отопления)
- Возможность создания индивидуальной кривой отопления (зависимость t теплоносителя от t наружного воздуха)
- Погодозависимые режимы без датчиков температуры на основе данных метеостанций
- Дистанционное управление и настройка
- Контроллер оснащен Wi-Fi и GSM-модемом с автоматическим переключением на SIM-карту при отсутствии Wi-Fi
- Информирование о нештатных ситуациях (push уведомления)
- Поддержка алгоритма «Защита от замерзания»
- Простая настройка и управление с телефона/планшета



Модель	MYHEAT GO!+
Артикул	
Габаритные размеры, не более, мм (ШxГxВ)	120 x 29 x 120
Способ крепления корпуса:	навесной монтаж
Питание	постоянный ток, не более 1А, напряжение - от 9 до 12 VDC
Интерфейсы	1-Wire, BUS- универсальный, поддерживает протоколы Opentherm, eBus, Navien, BsB, BridgeNet
Беспроводной модуль	Wi-Fi 802.11 b/g/n
Радиомодуль	868-870 МГц, дальность приема до 100 м
Web-интерфейс	есть
Внутренняя энергонезависимая память	есть
Релейные коммутируемые выходы	количество – 1 шт, максимальный ток – до 3А, напряжение – 250VAC, 30VDC
Связь	SIM-карта microSIM, 1 слот; Частота 850/900/1800/1900MHz; Тип передачи GPRS, до 85.6 kbps; Антенна внешняя, разъем SMA-F;
Масса, гр	570

ДОПОЛНИТЕЛЬНОЕ ОБОРУДОВАНИЕ

УНИВЕРСАЛЬНЫЙ АДАПТЕР ЦИФРОВОЙ ШИНЫ ДЛЯ КОНТРОЛЛЕРА MYHEAT PRO

Адаптер используется вместе с контроллером MYHEAT PRO, который управляет работой котла. Адаптер расширяет возможности контроллера благодаря дополнительным функциям: Модуляции мощности котла, контроль рабочих параметров котла, изменение установок температуры отопления и ГВС индикацию аварий и ошибок.

Адаптер предназначен для подключения котла по цифровым шинам Opentherm, EBUS, Navien, Arderia, WOLF, ARISTON, BAXI LPB.



ФУНКЦИОНАЛЬНЫЕ ВОЗМОЖНОСТИ:

- Управление отопительными котлами по цифровой шине через интерфейсы Opentherm, EBUS, Navien, Arderia, WOLF, ARISTON, BAXI LPB.
- Удаленная диагностика технического состояния газового котла, параметров, наличия ошибок, аварий.
- Автоматическое восстановление работоспособности после сбоев.
- Индикация состояния.
- Взаимодействует с контроллером по проводной шине RS485.
- Возможность создания индивидуальной кривой отопления (зависимость t теплоносителя от t наружного воздуха)

Модель	Универсальный адаптер цифровой шины для контроллера MYHEAT PRO
Артикул	6309
Габаритные размеры, не более, мм (ШxГxB)	36 x 90,2 x 57,8
Способ крепления корпуса:	DIN-рейка
Напряжение питания	от 9 до 12 VDC
Интерфейс RS-485, внутренний протокол MY HEAT	есть
Масса, гр	100

РАДИОМОДУЛЬ MYHEAT RDT

Радиомодуль MYHEAT RDT предназначен для взаимодействия контроллеров с беспроводными датчиками и устройствами MyHeat.

ФУНКЦИОНАЛЬНЫЕ ВОЗМОЖНОСТИ:

- Взаимодействует с беспроводными датчиками температуры и влажности



Марка	Радиомодуль MYHEAT RDT
Артикул	6288
Габаритные размеры, не более, мм (ШxГxB)	36 x 90,2 x 57,8
Способ крепления корпуса	DIN-рейка
Интерфейс 1-wire	есть
Масса, гр	64

ДИСКРЕТНЫЙ БЛОК РАСШИРЕНИЯ MYHEAT DI6

Модуль MYHEAT DI6 предназначен для подключения 6 дополнительных дискретных входов 12 В и может применяться для контроля датчиков протечки и тревожных выходов пожарно-охранной сигнализации и т.д. Блок расширения MYHEAT DI6 используется вместе с контроллером MYHEAT PRO.

ФУНКЦИОНАЛЬНЫЕ ВОЗМОЖНОСТИ:

- 6 дискретных входов
- Может использоваться для дискретных датчиков с выходным сигналом 0 или 12 VDC.
- Контроль датчиков протечки воды.
- Контроль состояния тревожных выходов пожарно-охранной сигнализации и т. д.
- Автоматическое восстановление работоспособности после сбоев.
- Индикация состояния.
- Взаимодействует с контроллером по проводной шине RS485.



Марка	Дискретный блок расширения MYHEAT Di6
Артикул	6298
Габаритные размеры, не более, мм (ШxГxВ)	36 x 90,2 x 57,8
Способ крепления корпуса:	DIN-рейка
Напряжение питания	от 9 до 12 VDC
Интерфейс RS-485, внутренний протокол MYHEAT	есть
Дискретные входы	6 шт, 12 VDC
Масса, гр	100

РЕЛЕЙНЫЙ БЛОК РАСШИРЕНИЯ MYHEAT RL6

Блок расширения MYHEAT RL6 предназначен для коммутации дополнительных шести выходов электрической нагрузки посредством электромагнитного реле. Блок расширения подключается к контроллеру MYHEAT PRO по проводной шине..

Блок расширения MYHEAT RL6 оснащен встроенной функцией ПИД-регулирования до 3-х контуров одновременно. MYHEAT RL6 расширяет возможности контроллера благодаря 6-ти дополнительным релейным выходам.

ФУНКЦИОНАЛЬНЫЕ ВОЗМОЖНОСТИ:

- Коммутация выходов электрической нагрузки посредством электромагнитного реле.
- Опрос цифровых температурных датчиков по шине 1-wire.
- ПИД-регулирование до трех контуров одновременно.
- Автоматическое восстановление работоспособности после сбоев.
- Индикация состояния.
- Взаимодействует с контроллером по проводной шине RS485.



Марка	Релейный блок расширения MYHEAT RL6
Артикул	6291
Габаритные размеры, не более, мм (ШxГxВ)	52,3 x 90,2 x 57,8
Способ крепления корпуса	DIN-рейка
Напряжение питания	от 9 до 12 VDC
Интерфейс RS-485, внутренний протокол MY HEAT	есть
Интерфейс 1-wire	есть
Количество коммутируемых выходов	6
Масса, гр	400

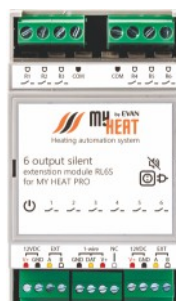
СИМИСТОРНЫЙ БЛОК РАСШИРЕНИЯ MYHEAT RL6S

Блок расширения MYHEAT RL6S предназначен для бесшумной коммутации дополнительных шести выходов электрической нагрузки посредством симистора. Блок расширения подключается к контроллеру MYHEAT PRO по проводной шине.

Блок расширения MYHEAT RL6S оснащен встроенной функцией ПИД-регулирования до 3-х контуров одновременно. MYHEAT RL6S расширяет возможности контроллера благодаря 6-ти дополнительным симисторным выходам.

ФУНКЦИОНАЛЬНЫЕ ВОЗМОЖНОСТИ:

- Коммутация выходов электрической нагрузки посредством симистора.
- Опрос цифровых температурных датчиков по шине 1-wire.
- ПИД-регулирование до трех контуров одновременно.
- Автоматическое восстановление работоспособности после сбоев.
- Индикация состояния.
- Используется симистор для включения нагрузки и является бесшумным.
- Взаимодействует с контроллером по проводной шине RS485.



Марка	Симисторный блок расширения MYHEAT RL6S
Артикул	6292
Габаритные размеры, не более, мм (ШхГхВ)	52,3 x 90,2 x 57,8
Способ крепления корпуса	DIN-рейка
Напряжение питания	от 9 до 12 VDC
Интерфейс RS-485, внутренний протокол MY HEAT	есть
Интерфейс 1-wire	есть
Количество коммутируемых выходов	6
Тип коммутируемого выхода	Симистор
Масса, гр	150

БЛОК СИМИСТОРОВ НА 2 ВЫХОДА MYHEAT

Блок симисторов на 2 выхода MYHEAT подключается к контроллеру по управляющим проводам и предназначен для бесшумной коммутации дополнительных шести выходов электрической нагрузки посредством симистора.

Модули расширения предназначены для использования в автоматизированных системах отопления и горячего водоснабжения под управлением контроллера MYHEAT SMART 2.

ФУНКЦИОНАЛЬНЫЕ ВОЗМОЖНОСТИ:

- Коммутация выходов электрической нагрузки посредством симистора.
- Автоматическое восстановление работоспособности после сбоев. Используется симистор для включения нагрузки и является бесшумным.



Марка	Блок симисторов на 2 выхода MYHEAT
Артикул	6296
Габаритные размеры, не более, мм (ШхГхВ)	36 x 90,2 x 57,8
Способ крепления корпуса	DIN-рейка
Напряжение питания	от 9 до 12 VDC
Максимальная потребляемая мощность, Вт	2
Количество коммутируемых выходов	2
Тип коммутируемого выхода	симистор
Максимальная электрическая нагрузка на выход	до 3А, 250VAC
Масса, гр.	150

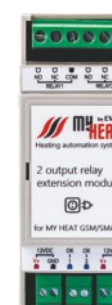
БЛОК РЕЛЕ НА 2 ВЫХОДА MYHEAT

Блок реле на 2 выхода MYHEAT подключается к контроллеру по управляющим проводам и предназначен для коммутации двух выходов электрической нагрузки посредством электромагнитного реле.

Модули расширения предназначены для использования в автоматизированных системах отопления и горячего водоснабжения под управлением контроллера MYHEAT SMART 2.

ФУНКЦИОНАЛЬНЫЕ ВОЗМОЖНОСТИ:

- Коммутация выходов электрической нагрузки посредством электромагнитного реле.
- Автоматическое восстановление работоспособности после сбоев. Используется реле для включения нагрузки, издающие щелчок при замыкании/размыкании.



Марка	Блок реле на 2 выхода MYHEAT
Артикул	6295
Габаритные размеры, не более, мм (ШхГхВ)	36 x 90,2 x 57,8
Способ крепления корпуса	DIN-рейка
Напряжение питания	от 9 до 12 VDC
Максимальная потребляемая мощность, Вт	4
Количество коммутируемых выходов	2
Тип коммутируемого выхода	Э/м реле
Максимальная электрическая нагрузка на выход	до 3А, 250VAC
Масса, гр.	150

АКСЕССУАРЫ

ДАТЧИК ТЕМПЕРАТУРЫ НАСТЕННЫЙ ПРОВОДНОЙ МУНЕАТ

Датчик предназначен для контроля температуры воздуха в помещении.

ФУНКЦИОНАЛЬНЫЕ ВОЗМОЖНОСТИ:

- Диапазон рабочих температур: от -55 °C до +65 °C
- Быстрый монтаж без пайки на винтовых зажимах.
- Датчики температуры подключаются в шлейф. В корпусе предусмотрены отверстия для скрытой подводки кабеля
- Артикул: 6287



РАДИОДАТЧИК ТЕМПЕРАТУРЫ И ВЛАЖНОСТИ КОМНАТНЫЙ МУНЕАТ

Датчик предназначен для контроля температуры воздуха в помещении.

ФУНКЦИОНАЛЬНЫЕ ВОЗМОЖНОСТИ:

- Диапазон рабочих температур: от -55 °C до +65 °C
- Быстрый монтаж.
- Артикул: 6289



ДАТЧИК ТЕМПЕРАТУРЫ ТЕПЛОНОСИТЕЛЯ / УЛИЧНЫЙ ПРОВОДНОЙ МУНЕАТ

Датчик применяется для измерения температуры теплоносителя, воды в бойлерах ГВС, стяжки теплого пола и улицы.

ФУНКЦИОНАЛЬНЫЕ ВОЗМОЖНОСТИ:

- Датчики температуры подключаются в шлейф.
- Может монтироваться накладным способом, либо в гильзу.
- Артикул: 6286



ДАТЧИК ПРОТЕЧКИ ВОДЫ

Датчик предназначен для фиксации протечки воды и передачи аварийного сигнала на контроллер

ФУНКЦИОНАЛЬНЫЕ ВОЗМОЖНОСТИ:

- Каждый датчик оснащен индивидуальной платой, что гарантирует защиту от ложных срабатываний под влиянием наводок и электромагнитного излучения.
- Степень защиты IP67 гарантирует полную герметичность. При попадании воды (при уборке или аварийной ситуации) достаточно просто протереть контакты салфеткой, влага не попадает внутрь, сбои в срабатывании исключены.
- Артикул: 6329



РАДИОДАТЧИК ПРОТЕЧКИ ВОДЫ МУНЕАТ

Радиодатчик протечи воды подключается к радиомодулю MyHeat RDT или к терморегулятору MyHeat.

ФУНКЦИОНАЛЬНЫЕ ВОЗМОЖНОСТИ:

- Взаимодействие с датчиком производится при помощи встроенного акселерометра.
- Артикул:



ВЫНОСНАЯ GSM АНТЕННА

Антенна предназначена для увеличения уровня сигнала

ФУНКЦИОНАЛЬНЫЕ ВОЗМОЖНОСТИ:

- Частота (MHZ): 824-960/1710-1990
- Усиление (dB): 3.5
- Длина: 10м
- Артикул: 6333



БЛОК ПИТАНИЯ

Импульсный блок питания 12W/12-24V/DIN

ФУНКЦИОНАЛЬНЫЕ ВОЗМОЖНОСТИ:

- Автоматическая защита от КЗ и перегрузки
- Рабочие температуры от -40°C до +60°C
- Артикул: 6310

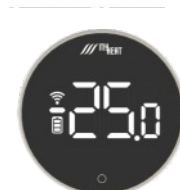


ТЕРМОСТАТ МУНЕАТ

Предназначен для поддержания заданной температуры помещения, а также для достижения комфорта и экономии энергии.

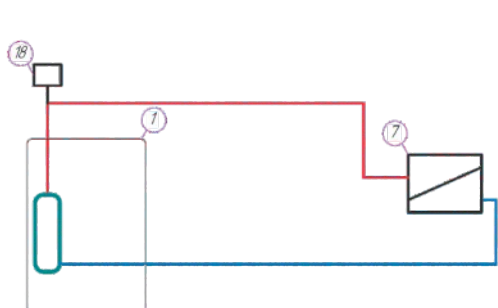
ФУНКЦИОНАЛЬНЫЕ ВОЗМОЖНОСТИ:

- Отображает фактическую температуру помещения и позволяет устанавливать целевую температуру.
- Беспроводной и проводной способы подключения.
- Встроенный вход для подключения проводных датчиков.

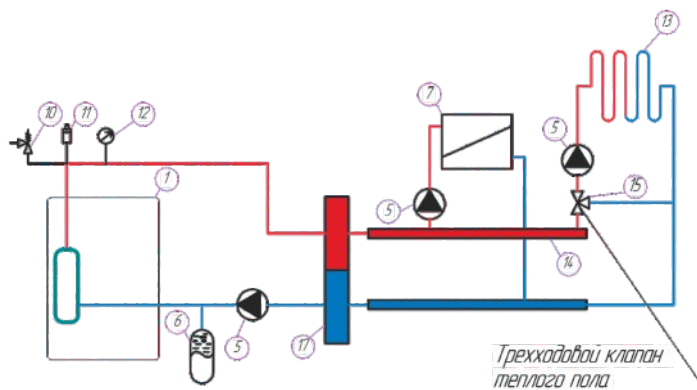


ГИДРАВЛИЧЕСКИЕ

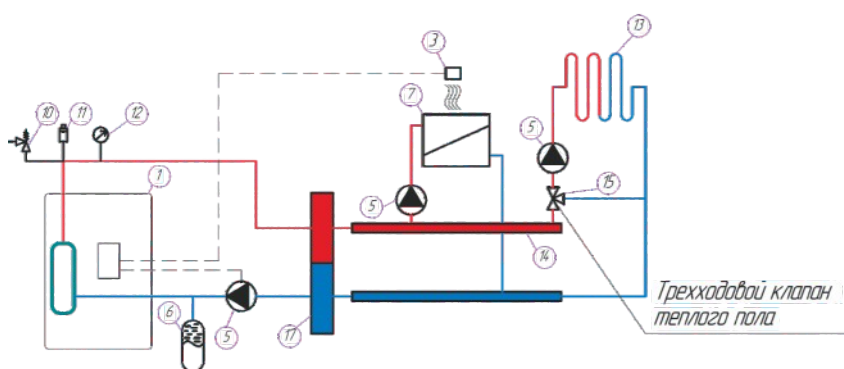
Упрощенная схема подключения электроотопительного котла Warmos Start, ЭПО 2,5 - 3,15



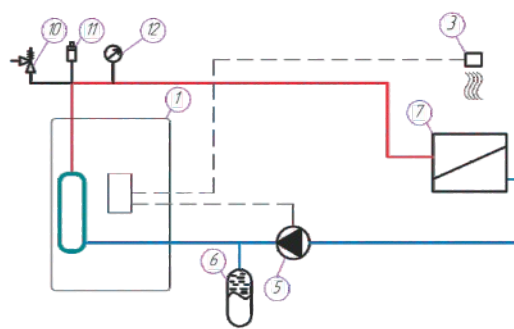
Упрощенная схема подключения электроотопительного котла WARMOS Start с гидроразделителем и контуром теплого пола



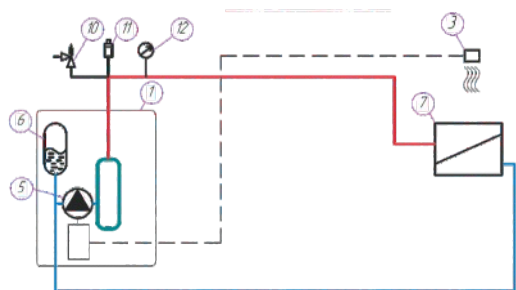
Упрощенная схема подключения электроотопительного котла ЭВАН Next с гидроразделителем, контуром отопления и теплого пола



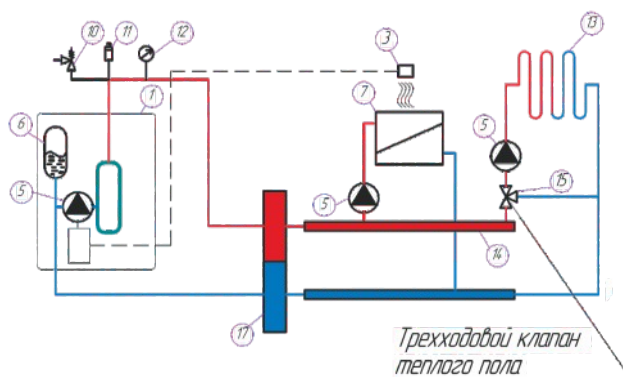
Упрощенная схема подключения электроотопительного котла ЭВАН Next, ЭПО 300 – 480



Упрощенная схема подключения электроотопительного котла Warmos Classic, Comfort

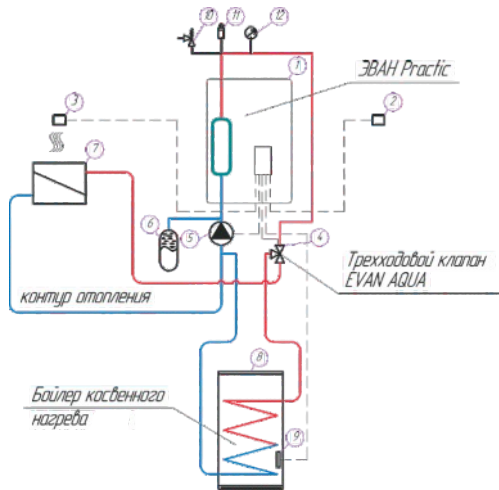


Упрощенная схема подключения электроотопительного котла Warmos Classic, Comfort с гидроразделителем, контуром отопления и теплого пола

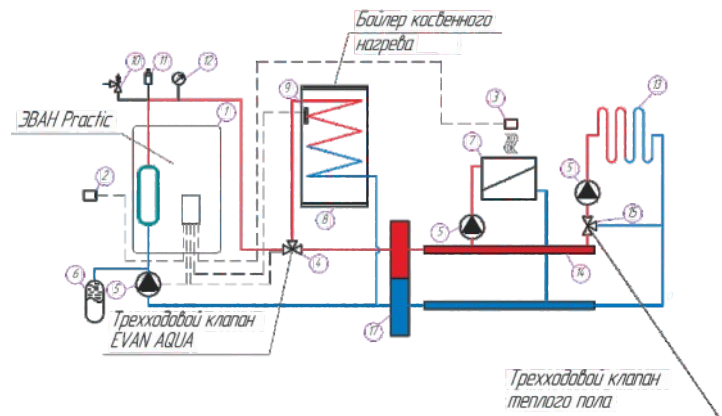


СХЕМЫ ПОДКЛЮЧЕНИЯ

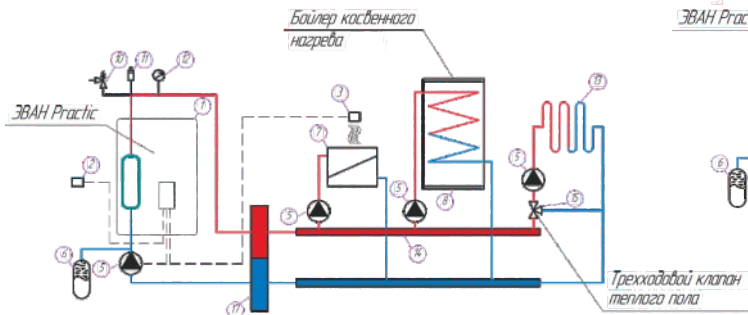
Упрощенная схема подключения электроотопительного котла ЭВАН Practic с контуром ГВС



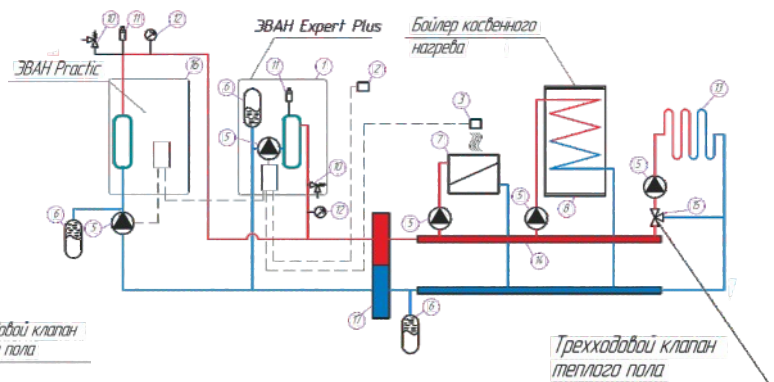
Упрощенная схема подключения электроотопительного котла ЭВАН Practic с гидроразделителем, контуром ГВС, отопления и теплого пола (вариант 1)



Упрощенная схема подключения электроотопительного котла ЭВАН Practic с гидроразделителем, контуром ГВС, отопления и теплого пола (вариант 2)



Упрощенная схема подключения электроотопительного котла ЭВАН Practic в режиме ведомого в каскаде с гидроразделителем, контуром ГВС, отопления и теплого пола



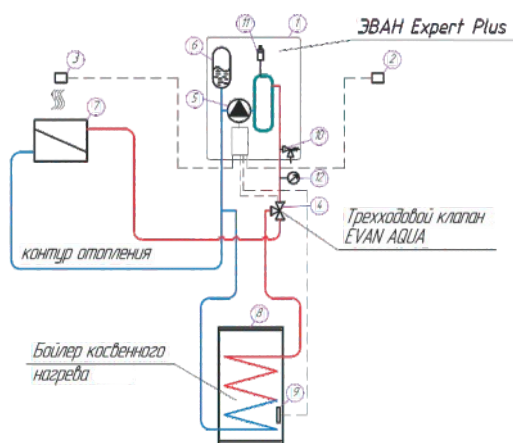
УСЛОВНЫЕ ОБОЗНАЧЕНИЯ:

- 1 - электроотопительный котел
- 2 - датчик температуры воздуха на улице
- 3 - датчик температуры воздуха в помещении
- 4 - трехходовой клапан
- 5 - циркуляционный насос
- 6 - расширительный бак (экспанзомат)
- 7 - отопительные приборы
- 8 - бойлер косвенного нагрева
- 9 - датчик температуры ГВС
- 10 - предохранительный клапан

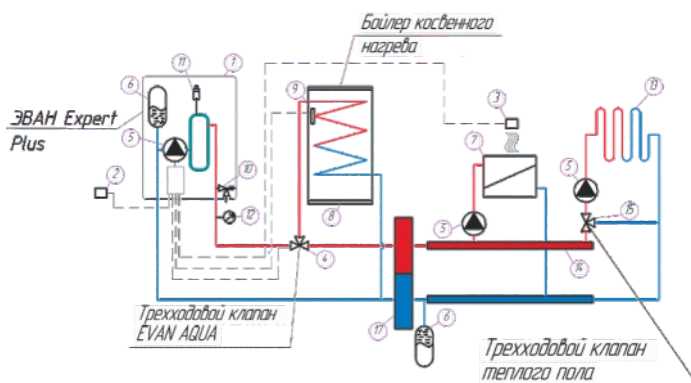
- 11 - воздухоотводчик
- 12 - манометр
- 13 - контур теплого пола
- 14 - распределительный коллектор
- 15 - трехходовой клапан теплого пола
- 16 - электроотопительный котел ведомый в каскаде
- 17 - гидравлический распределитель
- 18 - расширительный бак открытого типа
- 19 - твердотопливный котел
- 20 - теплоаккумулятор

ГИДРАВЛИЧЕСКИЕ

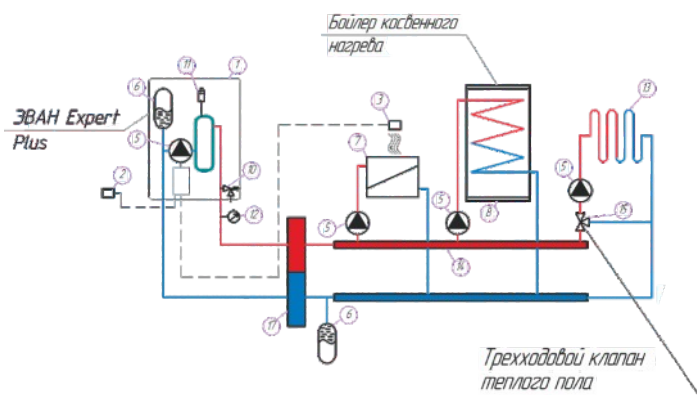
Упрощенная схема подключения электроотопительного котла ЭВАН Expert Plus с контуром ГВС



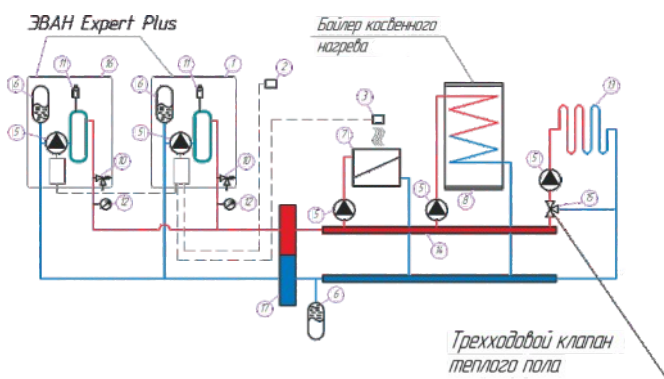
Упрощенная схема подключения электроотопительного котла ЭВАН Expert Plus с гидроразделителем, контуром ГВС, отопления и теплого пола (вариант 1)



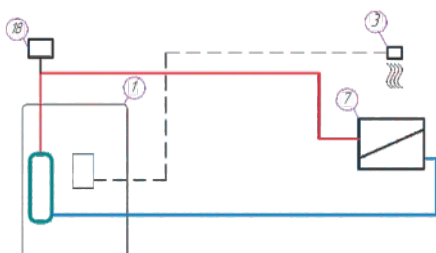
Упрощенная схема подключения электроотопительного котла ЭВАН Expert Plus с гидроразделителем, контуром ГВС, отопления и теплого пола (вариант 2)



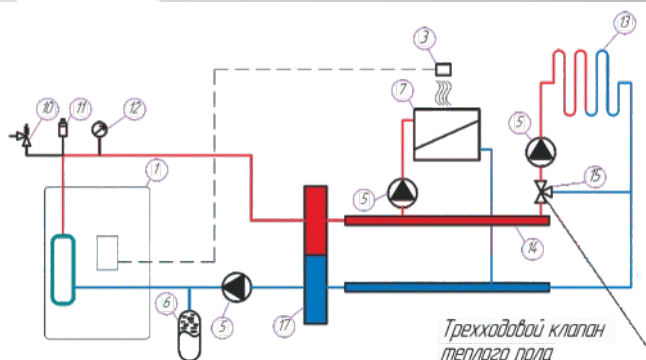
Упрощенная схема подключения двух электроотопительных котлов ЭВАН Expert Plus с гидроразделителем, контуром ГВС, отопления и теплого пола



Упрощенная схема подключения электроотопительного котла ЭПО 4 – 240

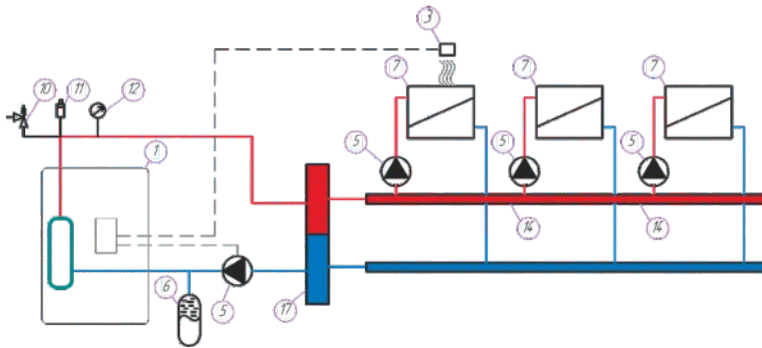


Упрощенная схема подключения электроотопительного котла ЭПО 4 – 240 с гидроразделителем, контуром отопления и теплого пола

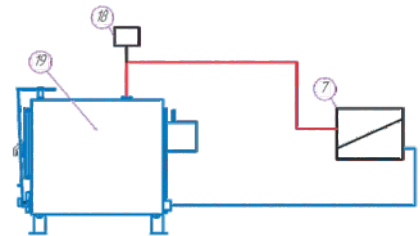


СХЕМЫ ПОДКЛЮЧЕНИЯ

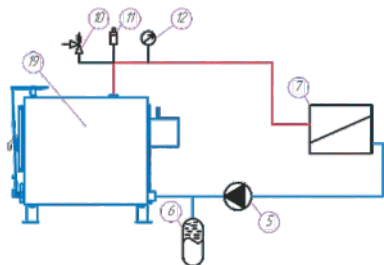
Упрощенная схема подключения электроотопительного котла ЭПО 300 – 480 с гидроразделителем



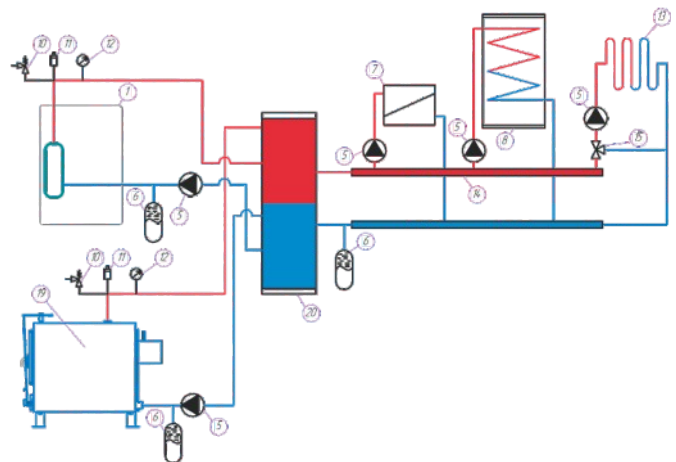
Упрощенная схема подключения твердотопливного котла WARMOS TT



Упрощенная схема подключения твердотопливного котла WARMOS TT с насосом и группой безопасности



Упрощенная схема подключения твердотопливного и электроотопительного котла с теплоаккумулятором, контуром отопления, ГВС и теплого пола



УСЛОВНЫЕ ОБОЗНАЧЕНИЯ:

- 1 - электроотопительный котел
- 2 - датчик температуры воздуха на улице
- 3 - датчик температуры воздуха в помещении
- 4 - трехходовой клапан
- 5 - циркуляционный насос
- 6 - расширительный бак (экспанзомат)
- 7 - отопительные приборы
- 8 - бойлер косвенного нагрева
- 9 - датчик температуры ГВС
- 10 - предохранительный клапан

- 11 - воздухоотводчик
- 12 - манометр
- 13 - контур теплого пола
- 14 - распределительный коллектор
- 15 - трехходовой клапан теплого пола
- 16 - электроотопительный котел ведомый в каскаде
- 17 - гидравлический распределитель
- 18 - расширительный бак открытого типа
- 19 - твердотопливный котел
- 20 - теплоаккумулятор

СЕРВИСНЫЕ ЦЕНТРЫ

Адреса авторизованных
сервисных центров АО «ЭВАН»
на 01.09.2022 г.

ГОРОД	СЕРВИСНЫЙ ЦЕНТР	ТЕЛЕФОНЫ
Алматы	SSTROY.KZ	+7 (727) 220-79-94, +7 (708) 549-39-15
Альметьевск	ТеплоСервисЦентр	+7 (8553) 35-39-69, +7-951-062-96-16
Архангельск	ИП Лахтионов Д.О.	+7 911-553-60-71
Архангельск	Архпромкомплект	+7 (8182) 61-02-76
Астрахань	СЦ КомФорт (ИП Курятников С.А.)	+7 (8512) 36-32-33, 8 927 552-69-60
Барнаул	Стройинжиниринг	+7 (3852) 36-72-67, 8 983 180-80-95
Белгород	Аквасервис (ИП Чумак Д.В.)	+7 (4722) 400-750
Белгород	Белтеплоком	+7 (4722) 58-35-80, 36-46-91
Белгород	Инвент Термомир	+7 (4722) 23-19-19
Брянск	Инженерный центр	+7 967-970-55-90
Брянск	Сервис Логистика	+7 961-001-15-55
Бирск	ИП Галиуллин А.Р.	+7 917-772-28-77
Великий Новгород	ИП Коппель К.К.	+7 951 729-01-71
Владивосток	ООО "АСГ Групп"	+7 (984) 195-00-66, 8 (423) 209-97-90 (офис)
Владивосток	ООО Современные Инженерные Решения	+7 (924) 731-80-05
Владимир	ИП Калинин К.В.	+7 904-658-24-98, (499) 390-55-25
Владимир	ООО Системы водоснабжения и отопления	+7 (800) 775-07-48
Волгоград	Сервис-ВАД	+7 (8442) 73-11-40, 902 314-89-48
Вологда (г. Тотьма)	БТСервис (ИП Медведева Евгения Владимировна)	+7 (981) 427-93-41
Воронеж	АКИ СтройГаз	+7 (473) 277-49-99, 277-48-99
Воронеж	Инженерные системы	+7 (950) 766-53-86, (473) 244-01-33
Воронеж	ИП Усачев Р.С.	+7 995-669-70-80
Воронеж	Спецстроймонтаж	+7 (473) 244-11-18, 920 217-26-27
Геленджик	Куксов И.С.	+7 928 255-55-41, 918 055-55-41
Грозный	Городские инженерные системы	+7 (8712) 22-20-20, 8 963 583 99 99
Дзержинск	АССЦ Радуга	+7 (8313) 28-06-66, 8 906 360 1066, 8 906 351 6900
Екатеринбург	Предприятие ТАЭН	+7 (343) 222-79-97, 268-12-01
Екатеринбург	Сервисная служба	+7 (343) 328-72-27, 213-38-89
Златоуст	Уралспецмонтажсервис	+7 (3513) 66-27-27
Иваново	Сервисная группа Альфа	+7 (4932) 32-42-61, 42-07-55
Иваново	Теплоклимат (ИП Бушмелев Д.В.)	+7 (4932) 45-90-70
Ижевск	Уральская Климатическая Компания	+7 (950) 164 02 44 , 8 904 316 04 40
Йошкар-Ола	Лед и пламень	+7 (8362) 46-41-09, 46-85-98
Иркутск	ООО «Аква-Альянс» (ИП Сахно Ольга Вадимовна)	+7 (3952) 50-40-22

Иркутск	Теплолюкс-Иркутск ООО	+7 (3952) 686-391
Иркутск	ТеплоТЭН	+7 (3952) 77-80-72
Казань	ТатГазСельКомплект	+7 (843) 204-04-33
Казань	Теплый Мир	+7 (843) 212-11-12
Казань	Теплоцентр (ИП Громова Н.И.)	+7 (843) 250-40-60, 987 225-52-52
Казань	ИП Ахмедова Л.И.	+7 (843) 518-59-00, 518-11-12
Казань	ИП Хахалин В.В.	+7 927 422 44 22
Калининград	КонтурСтрой	+7 (4012) 55-55-57, 55-55-59
Калининград	СанВест	+7 (4012) 33-52-28, 33-52-29
Калининград	Прайдтехникс ООО	+7 (4012) 52-48-30, 8 900-562-95-30
Калуга	КалугаЭлектроСнаб (ИП Мосалев А.В.)	+7 (953) 311-55-44
Каменск-Уральский	ТЕПЛОКОМФОРТ ТМК	+7 (3439) 32-98-19, 8 908 906 47 46
Кемерово	Аквасервис	+7 (3842)28-26-01, 8-904-960-53-15
Кемерово	Спец Арм-Сервис	+7 (3842) 33-67-07, 45-21-33
Кириши	ИнТехСтрой	+7 (81368) 334-79, 8-921-923-83-87
Киров	ВТК-Энерго	+7 (8332) 35-16-00
Киров	Элгисс-Монтаж	+7 (8332) 58-58-58 доб.116, 24-71-13
Кострома	Технический центр ПромТЭН	+7 (4942) 39-45-30, 39-45-62, моб.8-915-929-91-37
Краснодар	Аквайдер (ООО Аква-Юг)	+7 (861) 238-77-88, 961-519-54-35, 961-524-35-83
Краснодар	КР-Сервис	+7 (861) 201-17-68, 201-17-69, 8-918-693-91-30
Краснодар	Металлпласт-Строй	+7 (861) 279-44-99
Краснодар	СТРОЙТЕПЛОЮГ ООО	+7 (918) 628-88-85
Краснодар	Аква-терм сервис	+7 (928) 884-55-75, 861 292-55-75, 928 884-55-75
Краснодар	Пайп-Мэн	+7 (800) 755 90 90, 8 918 138 02 51
Краснодар (г.Усть-Лабинск)	ИП Панов В.Э.	+7 (918) 979 11 42
Красноярск	ЦСИО ТЕПЛОФФ ООО	+7 (391) 245-72-79, 245-75-78
Курган	РЕГИОНТОРГ ООО	+7 (3522) 601-701
Курск	Тепломастер (ИП Конорев В.С)	+7 (4712) 74-22-00, 8-951-322-86-01, 904 529-51-57
Кутузово пос.	Дельта-Те ООО	+7 (4012) 379-772, 8 (4012) 379-774
Липецк	ИП Столповская Ю.М.	+7 (4742) 28-00-48, 27-27-99
Магнитогорск	Теплотехник-БМ	+7 (3519) 49-66-33
Минск	Бевайл	+375 (17) 223-15-86
Минск	ИП Ковалевский	+375 (29) 680-21-74
Минск	Лиянистепло ООО	+375 (29) 136-54-75, 645-92-92
Минск	СервАТ	+375 (29) 166-01-20, 169-01-20, +375 (29) 6735366
Москва	Электроавтоматика	+7 (495) 792-13-14, 8 (499) 900-20-38
Москва	Сервис-ОВК	+7 (968) 636-72-12, (966) 180-59-54
Москва	Авангард Система	+7 (495) 988-09-60
Мурманск	Водолей	+7 800-333-12-89 доб 22
Мурманск	Коланга	+7 (8152) 25-15-75, 27-03-92
Набережные Челны	Гигаз-Инжиниринг	+7 (8552) 47-10-11, 36-68-35
Набережные Челны	ИП Шпилевский И.В.	+8 (8552) 91-99-09
Набережные Челны	ИП Галиуллин А.Р.	+7 917-772-28-77
Набережные Челны	ИП Галимов Р.Р.	+7 919 634 55 63
Нефтекамск	ИП Шагитов М.Г.	+7 (34783) 209-95, 222-85
Нижний Новгород	АССЦ Радуга	+7 950-603-77-18, 8(8313)28-13-30
Нижний Новгород	ИЛАН	+7 (831) 247-84-19, 249-61-70, 8-929-053-97-13
Нижний Новгород	ИП Крытьев И.И.	+7 930 277 44 90
Нижний Новгород	НИКА	+7 800-500-55-99, (831) 260-11-99
Новокузнецк	Новотерм	+7 (3843) 60-15-75, +7 (923) 464-15-75
Новороссийск	ИП Калужный В.Д.	+7 928 84-901-47, 928 663-43-66
Новороссийск	Аква-Юг Новороссийск	+7 (8617) 67-11-23
Новосибирск	Дюйм Новосибирск	+7 (383) 325-26-28

Новосибирск	ЭКОИНЖИНИРИНГ	+7 (383) 284-33-55, 8-923-110-21-59, 8-923-110-21-12
Нижевартовск	Промэлектроснабжение	+7 922-255-15-16
Нефтекамск	И.П. Галиуллин А.Р.	+7 917-772-28-77
Нур-Султан	CVL	+7 (7172) 272-333 (вн. 106), +7 (7172) 272 888
Омск	Центральная сервисная служба	+7 (3812) 27-20-27, 21-50-50
Обнинск	ИП Попов В.В.	+7 953 324 60 15
Пенза	TERMOSET СЕРВИС (ИП Земсков И.А.)	+7 (8412) 71-07-07
Пенза	ГазТеплоВода	+7 (8412) 981-888, 981-008
Первоуральск (Свердлов.обл.)	ООО «ЕМСЦ «КПД-ТЕХНО»»	+7 (3439) 291-291
Пермь	ООО «Ревитех-Сервис»	+7 (342) 299-99-42
Пермь	Санмикс	+ 7 (342) 2147303, доб.400, моб.+7 992 2009082
Пермь	СТКС Пермь	+7 (342) 246-22-55
Пермь	ИП Галиуллин А.Р.	+7 917-772-28-77
Петрозаводск	Термо Мир (ИП Клопов С.В.)	+7 (8142) 33-14-13
Петрозаводск	Пелля ТВ ИП	+7 (8142) 22-02-72
Псков	Стройгарантъ	+7 (8112) 53-12-12, 53-21-22
Переславль-Залесский (Ярославская обл.)	ИП Федотов А.А.	+7 (48535) 9-84-76
Ростов-на-Дону	СТВ	+7 (863) 220-61-06, 8-800-600-01-21
Рыбинск	ИП Герасимов А.В.	+7 (4855)22-06-64
Салехард	ИП Соломаха А.В.	+7 (34922) 4-53-97, 89821781226
Самара	СК-Сервис-Самара	+7 (846) 300-45-45, 800 500-24-30
Самара	СМП	+7 (846) 247-67-08
Самара	Элвес-О	+7 (846) 979-15-55, +7 (927)-001-12-85
Санкт-Петербург	БалтРегионСервис	+7 (812) 946-60-91, 926-60-91
Санкт-Петербург	Логалюкс (ИП Болдышев М.С.)	+7 921-965-87-51
Санкт-Петербург	ИнГаз (ИП Милованов Э.Б.)	+7 (812) 981-88-47
Санкт-Петербург	Гидроснаб Сервис	+7 (812) 640-19-67
Саратов	СЦ ГРАДУС ПЛЮС (ИП Старков Н.Э.)	+7 902 044-95-96
Саратов	ТЕХНОЦЕНТР+	+7 (8452) 27-52-90, 27-18-36
Симферополь	КРЫМТЕПЛОСЕРВИС	+7 (3652) 54-94-95, +7-978-71-333-47
Смоленск	СЦ Дункан	+7 (4812) 38-43-51
Сочи	Теплоэнергия	+7 (862) 295-77-55
Ставрополь	ТеплоСмарт (ИП Ованесян М.В.)	+7 962-447-66-75
Сыктывкар	Термоклуб	+7 (8212) 55-80-30, 24-94-95
Тамбов	Стайер	+7 (4752) 43-23-11, +7 960 670-16-63
Тверь	KOTEL69.RU (ООО "Сантехник")	+7 (4822) 68-09-34, 630-520
Тверь	САНТЕХНИК	+7 903-806-49-43
Тольятти	ТЕХНОВИК ООО	+7 (8482) 46-60-02
Тольятти	Лидер	+7 (8482) 37-99-41
Томск	Теплосервис	+7 913 829-05-65
Томск	Гарантия комфорта ООО	+7 (3822) 97-76-30
Тула	Компания Оптима	+7 (4872) 716-004, 252-089
Тула	КалугаЭлектроСнаб (ИП Мосалев А.В.)	+7 953-311-55-44
Тюмень	Ангор	+7 (3452) 49-41-66
Тюмень	Котельщики (ИП Сабанцева Л.А.)	+7 (3452) 56-84-86, +7 (992) 319-88-74
Тюмень	Тюменьгазсервис	+7 (3452) 58-04-04, 58-02-11
Тюмень (Нягань)	ИП Рыбецкий Н.Н.	+7 922-788-21-12
Ульяновск	Единая Служба Монтажа	+7 967 376-52-91
Ульяновск	Современный сервис	+7 (8422) 73-29-19
Ульяновск	Инженерно-сервисный центр	+7 927 270-16-39, 937 276-13-55
Уссурийск	Страда	+7 914 711-30-29
Уфа	Уфатеплосервис	+7 903 354-86-53





603016, Нижний Новгород, ул. Юлиуса Фучика, 8,
литер И4-И8

125362, Москва, ул. Вишневая, 9, корпус 1,
БЦ Империл Парк

Россия и СНГ +7 (831) 2-888-555

Москва и МО +7 (499) 648-22-84 (доб. 244)

www.evan.ru

 [evan_manufacturer](#)

