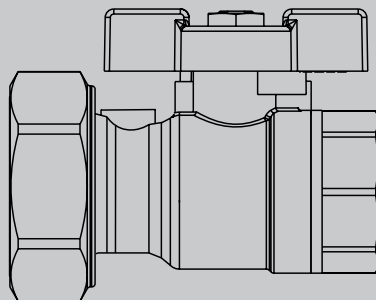


ТЕХНИЧЕСКИЙ ПАСПОРТ ИЗДЕЛИЯ

uni-fitt

Краны шаровые с накидной гайкой для циркуляционного насоса



1. Назначение и область применения

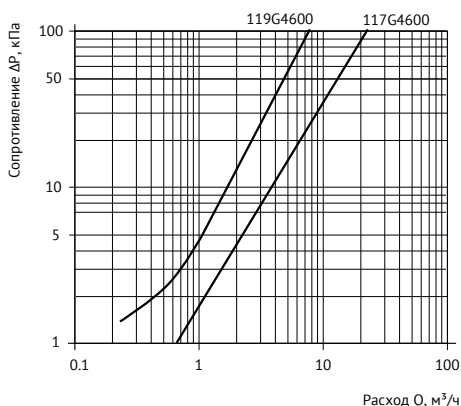
Предназначены для подключения к системе отопления или горячего водоснабжения циркуляционных насосов и позволяют быстро перекрыть трубопроводы для их обслуживания. Краны шаровые относятся к запорной арматуре и не предназначены для регулирования потока. Краны шаровые не создают сопротивления потоку.

Кран со встроенным обратным клапаном предотвращает «паразитный» обратный поток теплоносителя при отключенном циркуляционном насосе.

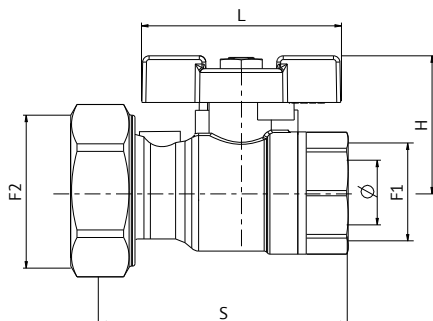
2. Технические характеристики

Диаметр (DN)	1" x 1 1/2"
Максимальная рабочая температура (без пара), °C	110
Максимальное рабочее давление, бар	10

2.1. Гидравлическая характеристика

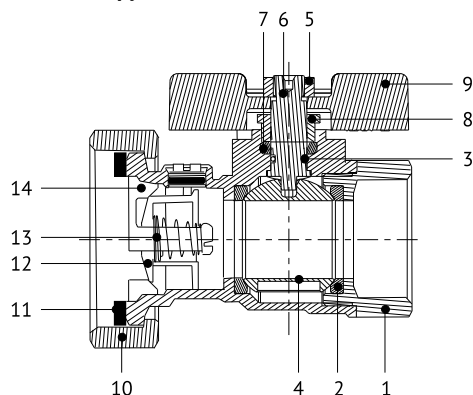


2.2. Размеры



Ø	20
F1	1"
F2	1 1/2"
S, мм	76
H, мм	42
L, мм	61

2.3. Конструкция



№	Наименование детали	Материал
1	Корпус	Латунь CW 617N
2	Уплотнение шарового затвора	PTFE
3	Кольцевое уплотнение O-Ring	FP (Фторкоучук)
4	Шар	Латунь CW 617N
5	Гайка	Оцинкованная сталь
6	Шток	Латунь CW 617N
7	Уплотнитель сальниковый	PTFE
8	Втулка	Латунь CW 614N
9	Ручка	Алюминий окрашенный
10	Накидная гайка	Латунь CW 617N
11	Плоская прокладка	EPDM
12	Седло обратного клапана	PPO
13	Пружина	Нержавеющая сталь
14	Корпус обратного клапана	PPO

3. Номенклатура

Артикул	Наименование
117G4600	Кран ВВ 1" x 1 1/2" с накидной гайкой и уплотнением
119G4600	Кран ВВ 1" x 1 1/2" с накидной гайкой, обратным клапаном и уплотнением
129V4100	Ручка бабочка для крана с накидной гайкой 3/4" - 1", сняя

4. Варианты установки, монтажа и настройка

В соответствии с ГОСТ 12.2.063-2015 п.9.6 краны не должны испытывать нагрузок от трубопровода (изгиб, сжатие, растяжение, кручение, перекосы, вибрация, несоосность патруб-

ков, неравномерность затяжки крепежа). При необходимости должны быть предусмотрены опоры или компенсаторы, снижающие нагрузку на кран от трубопровода. Кран со встроенным обратным клапаном необходимо устанавливать по направлению потока, кран без обратного клапана направления потока не имеет. Краны могут устанавливаться в любом положении, но в видимом, доступном месте для обеспечения полного и лёгкого открытия / закрытия.

Герметизация муфтовых соединений должна выполняться с использованием уплотнительных материалов: фум-лента, лён сантехнический, анаэробный герметик, сантехническая нить. Чрезмерное количество уплотнительных материалов и излишние усилия затяжки могут привести к повреждению крана и фитинга.

Кран укомплектован накидной гайкой и плоской прокладкой. Это позволяет установить циркуляционный насос без применения дополнительных уплотнительных материалов. Перед установкой кранов трубопровод должен быть очищен от окалины и ржавчины.

Системы отопления и водоснабжения по окончании их монтажа необходимо промывать водой до тех пор, пока в воде на выходе из системы не останется механических взвесей. (СП 73 13330-2016 п 6.1.13).

Кран должен быть надёжно закреплён на трубопроводе, подтекание рабочей жидкости по резьбовой части не допускается. Согласно пункту 7.1.1 СП 73 13330-2016 «Внутренние санитарно-технические системы» после монтажа обязательно проводится манометрическое испытание герметичности системы и оформляется акт в соответствии с Приложением № В. к СП 73 13330-2016. Данное испытание позволяет избежать протечек и ущерба, связанного с ними.

5. Указания по эксплуатации и техническому обслуживанию

Краны шаровые Uni-Fitt должны эксплуатироваться при давлении и температуре, указанных в таблице технических характеристик (раздел 2).

Регулировка расхода жидкости шаровыми кранами не допускается. При установке рукоятки (шара) в промежуточном положении возможно повреждение уплотнений крана.

Для полного перекрытия потока достаточно повернуть рукоятку крана по часовой стрелке на 90° (до упора); для открытия крана – повернуть рукоятку против часовой стрелки на 90° (до упора).

Если кран не использовался в течение длительного времени, то его открытие/закрытие может быть затруднено, в этом случае необходимо приложить дополнительное усилие; возможно, понадобится снять рукоятку и использовать рожковый ключ.

Для исключения «закапания» крана рекомендуется 1-2 раза в год открыть/закрыть его.

6. Условия хранения и транспортировки

Изделия должны храниться в упаковке предприятия-изготовителя по условиям хранения 3 ГОСТ 15150-69. Транспортировка изделий должна осуществляться в соответствии с условиями 5 ГОСТ 15150-69.

7. Утилизация

Утилизация изделия (переплавка, захоронение, перепродажа) производится в порядке, установленном Законами РФ от 22 августа 2004 г. № 122-ФЗ «Об охране атмосферного воздуха», от 10 января 2003 г. № 15-ФЗ «Об отходах производства и потребления», а также другими российскими и региональными нормами, актами, правилами, распоряжениями и пр., принятыми во исполнение указанных законов.

8. Гарантийные обязательства

Изготовитель гарантирует соответствие кранов шаровых Uni-Fitt требованиям безопасности, при условии соблюдения потребителем правил использования, транспортировки, хранения, монтажа и эксплуатации.

Гарантия не распространяется на дефекты:

- возникшие в случаях нарушения правил, изложенных в настоящем паспорте об условиях хранения, монтажа, эксплуатации и обслуживания изделий;
- возникшие в случае ненадлежащей транспортировки и погрузо-разгрузочных работ;
- возникшие в случае воздействия веществ, агрессивных к материалам изделия;
- вызванные пожаром, стихией, форс-мажорными обстоятельствами;
- вызванные неправильными действиями потребителя;
- возникшие в случае постороннего вмешательства в конструкцию изделия.

9. Условия гарантийного обслуживания

Претензии к качеству товара могут быть предъявлены в течение гарантийного срока. В случае необоснованности претензий, затраты на диагностику и экспертизу изделия оплачиваются Покупателем.

При предъявлении претензий к качеству товара, покупатель представляет следующие документы:

1. Заявление в произвольной форме, в котором указываются:
 - название организации или Ф.И.О. покупателя;
 - фактический адрес покупателя и контактный телефон;
 - название и адрес организации, производившей монтаж;
 - адрес установки изделия;
 - краткое описание дефекта.
2. Документ, подтверждающий покупку изделия (накладная, квитанция);
3. Фотографии неисправного изделия в системе;
4. Акт гидравлического испытания системы, в которой монтировалось изделие;
5. Копия гарантийного талона со всеми заполненными графами.

Представители Гарантийной организации могут запросить дополнительные документы для определения причин аварии и размеров ущерба.

ГАРАНТИЙНЫЙ ТАЛОН

Краны шаровые с накидной гайкой для циркуляционного насоса

№	Тип	Артикул	Кол-во
1			
2			
3			

Гарантийный срок – 36 месяцев со дня продажи,

С условиями гарантии, правилами установки и эксплуатации ознакомлен:

Покупатель _____
(подпись)

Продавец _____
(подпись)

Дата продажи ____ / ____ / ____

Печать
торгующей
организации

Рекламации и претензии к качеству товара принимаются по адресу:

ООО «Юнифит-Рус», Вашутинское шоссе, вл. 36

г. Химки, Московская обл., 141400

тел. (495) 787-71-41

эл.почта: info@uni-fitt.ru