

ФИЛЬТР САМОПРОМЫВНОЙ С АКСИАЛЬНЫМ МАНОМЕТРОМ

Назначение и область применения

Фильтр промывной предназначен для очистки потока от механических примесей в бытовых системах горячего и холодного водоснабжения

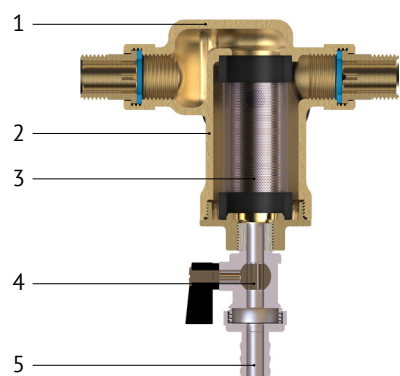


Технические характеристики

Максимальное рабочее давление, бар	25
Диапазон рабочих температур, °С	0 ÷ 110
Степень фильтрации, мкм	100
Манометр, бар	0 ÷ 10
Резьба	ISO 228

Конструкция изделия, материалы

Фильтр состоит из корпуса с отстойником, в котором размещён фильтрующий элемент.



№	Наименование детали	Материал
1	Крышка	Латунь CW 617N
2	Корпус	Латунь CW 617N
	Уплотнение крышки	O-Ring NBR
3	Фильтрующий элемент	Нержавеющая сталь AISI 304
4	Корпус крана	Латунь CW 617N
5	Штуцер	Латунь CW 614N

Принцип работы

Вода, входя в фильтр, опускается в корпус, проходит внутри фильтрующего элемента и поднимается к выходу, позволяя примесям оседать в нижней части корпуса.

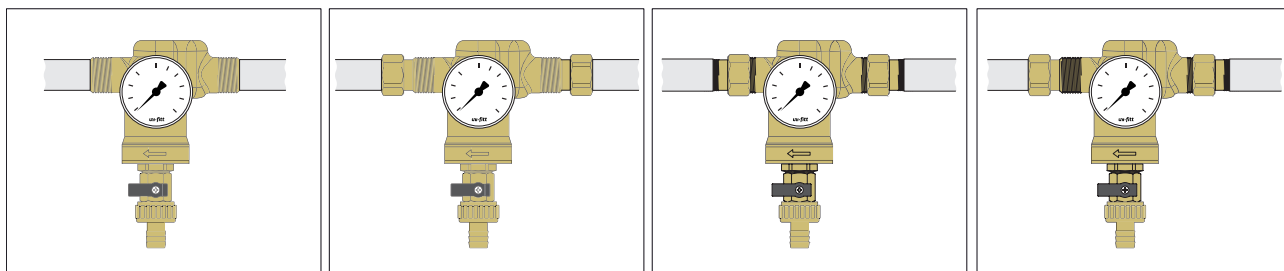
Манометр фильтра показывает давление воды на выходе из фильтра. Это позволяет контролировать степень загрязнения фильтрующего элемента: чем сильнее загрязнён фильтрующий элемент – тем на большее значение отклоняется стрелка манометра в сторону уменьшения давления.

Для оптимального режима работы фильтра важно проводить регулярную очистку с частотой минимум 1 раз в 6 месяцев, чтобы удалить частицы, оседающие в корпусе.

Для этого достаточно открыть дренажный кран фильтра и слить воду с частицами в дренаж. Если такой очистки окажется недостаточно, необходимо перекрыть трубопровод, сбросить давление из фильтра, открутить корпус фильтра и вынув фильтрующий элемент аккуратно очистить его мягкой синтетической щёткой под проточной водой.

Варианты установки, монтаж

Фильтр должен устанавливаться на горизонтальном участке трубопровода, стрелка на корпусе должна совпадать с направлением потока воды. Конструкция фильтра имеют двойную резьбу на патрубках - наружную 3/4" и внутреннюю 1/2", что обеспечивает простой и быстрый монтаж к системе водоснабжения с использованием разъемных соединений и без.



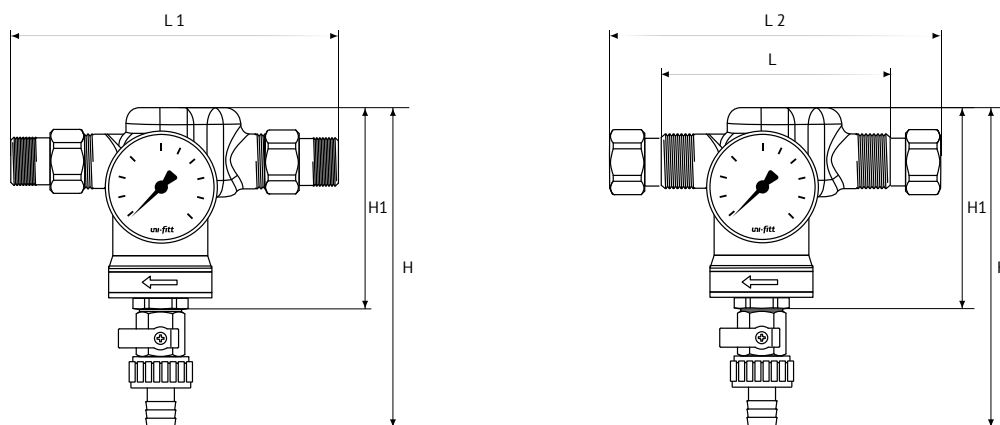
Номенклатура, габаритные размеры

Фильтр промывной ВН с редукционными соединениями, со сливным краном и аксиальным манометром

Артикул	Размер	Материал корпуса	Степень фильтрации, мкм	Упаковка
217A2310	1/2" x 3/4"	латунь	100	1/20
217B2310	1/2" x 3/4"	никелированная латунь	100	1/20

Сетка для промывного фильтра со сливным краном и аксиальным манометром

Артикул	Степень фильтрации, мкм	Упаковка
217X2010	100	1/20
217X2030	300	1/20



Размер В	Размер Н	Л, мм	Л1, мм	Л2, мм	Н, мм	Н1 мм	Степень фильтрации	kvs
1/2"	3/4"	89	143	131	164	158	100	2,90