

**Оптимальная сепарация воздуха и шлама и сохранение энергии.**

Новые сепараторы воздуха и шлама Flamcovent Clean Smart позволяют удалять из системной воды пузырьки воздуха и частицы шлама микроскопических размеров. Производительность сепаратора Flamco Clean Smart на 60% выше по сравнению с обычными сепараторами воздуха и шлама. При этом обеспечивается практически полное отсутствие сопротивления потока. 25 неодимовых супермагнита в скребке для грязи Flamcovent Clean Smart. Класс одного магнита: 13 000 Гс/1,3 Тл.

**Преимущества**

- Производительность на 60% выше по сравнению с обычными сепараторами воздуха и грязи.
- Невероятно низкое сопротивление, что обеспечивает пониженное энергопотребление.
- Стандартная скорость потока: до 3 м/с.
- двадцать пять неодимовых магнитов включены в скребок для грязи.
- Постоянная производительность в течение всего срока службы.
- Низкие требования к обслуживанию

**Технические характеристики**

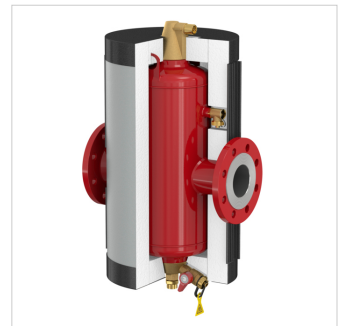
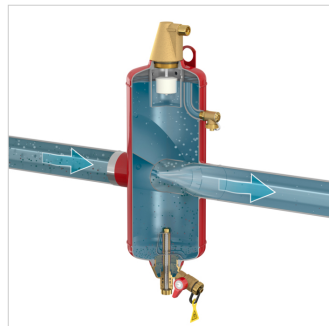
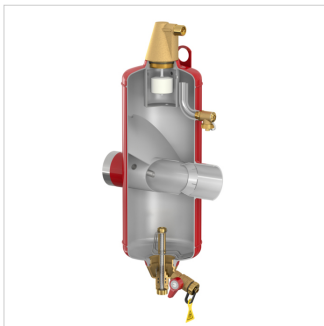
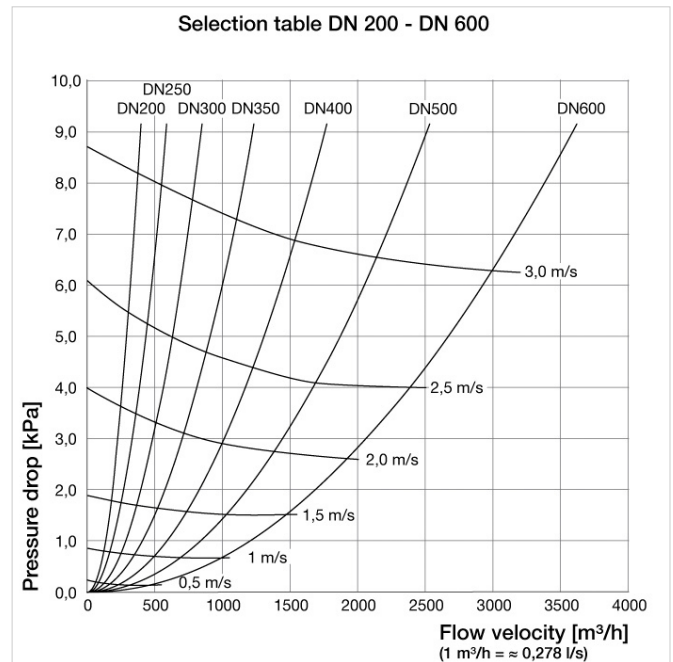
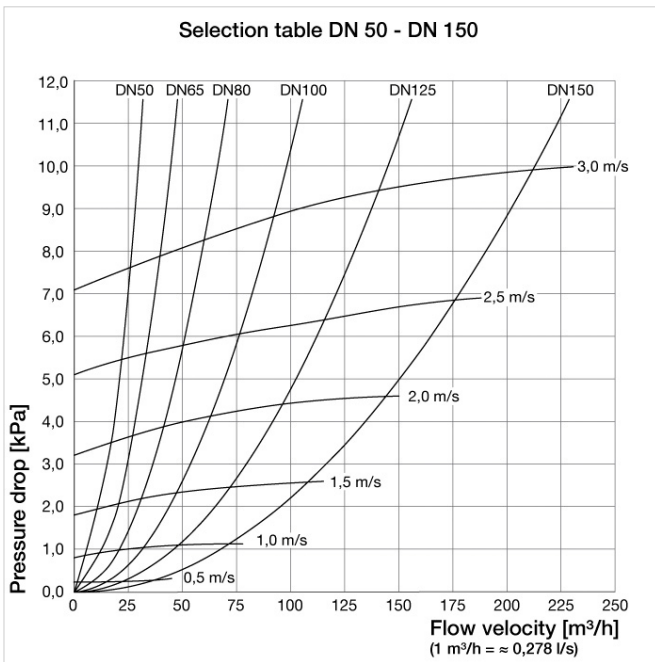
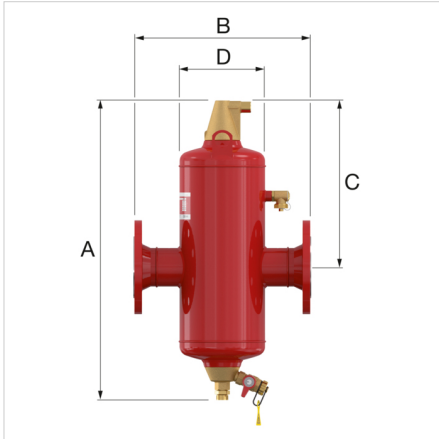
- С фланцевым соединением в соответствии с EN 1092-1 PN16.
- Максимальное рабочее давление: 10 бар.
- По запросу доступны модели с максимальным рабочим давлением 25 бар.
- Подходит для систем с максимальной температурой на подающей линии 110 °С.
- Подходит для добавления антифриза на основе гликоля до 50%.
- Подходит для добавления антифриза на основе этанола до 30%.
- В соответствии с Директивой 2014/68/EU "Оборудование, работающее под давлением".



|  |                                   |       |
|--|-----------------------------------|-------|
| Описание                                 | Flamcovent Clean Smart F DN100    |       |
| Артикул                                  | 31045                             |       |
| GTIN                                     | 08712874310452                    |       |
| Модель                                   | Flamcovent Clean Smart F - 10 бар |       |
| Емкость [л]                              | 33                                |       |
| Подключение                              | [DN]                              | 100   |
|  | [мм]                              | 114,3 |
| Размеры                                  | A [мм]                            | 795   |
|  | B [мм]                            | 470   |
|  | C [мм]                            | 435   |
|  | D [мм]                            | 270   |
| Подключение Фланцы                       | 8                                 |       |
| $K_v^*$ [м <sup>3</sup> /ч] (ΔP = 1 bar) | 311                               |       |
| Вес [кг]                                 | 32                                |       |

\*  $K_v = Q/\sqrt{\Delta P}$  Q: Расход [м<sup>3</sup>/ч] ΔP: Перепад давления в изделии (1 бар)  
 Коэффициент расхода  $K_v$ : Расход [м<sup>3</sup>/ч], при котором перепад давления в изделии достигает значения 1 бар. Это значение отличается от максимально допустимого расхода в изделии.

\*\* Вариант с фланцем на 4 отверстия.





**Классификация основные сведения**

|                          |   |
|--------------------------|---|
| Тип продуктовой группы   | Filters/separators  |
| Класс продуктовой группы | Сепаратор воздуха / грязи для охлажденной воды / системы охлаждения |
| Название продукта        | Flamcovent Clean Smart F DN100                                      |
| Брэнд                    | FLAMCO  |
| Тип продукта             | Smart Air & Dirt (>=DN50)   |
| Артикул                  | 31045   |
| GTIN                     | 08712874310452  |

**Дополнительные сведения**

|  |                     |
|--|---------------------|
| Материал   | Сталь               |
| Тип сепаратора   | Воздух/грязь        |
| Модель   | Горизонтальный      |
| Material of connection                                   | Сталь               |
| Material quality connection                              | Другое              |
| Housing material   | Сталь               |
| Housing material quality                                 | Другое              |
| Variable flow direction                                  | Нет                 |
| Подходит для обогрева                                    | Да                  |
| Подходит для охлаждения                                  | Да                  |
| Suitable for solar                                       | Нет                 |
| Номинальный внутренний диаметр                           | DN 100              |
| Наружный диаметр трубы                                   | 114.3 Millimetre    |
| Соединение   | Фланец              |
| Принцип работы   | Другое              |
| Flange standard  | DIN                 |
| Длина конструкции  | 470 Millimetre      |
| Стадия сжатия изделия                                    | PN 10               |
| С клапаном отключения                                    | Да                  |
| Защита поверхности                                       | Без обработки       |
| Whirl operating principle                                | Нет                 |
| Negative pressure operating principle                    | Нет                 |
| Magnet operating principle                               | Да                  |
| Thrust operating principle                               | Да                  |
| Partial flow principle                                   | Да                  |
| Principle full flow with settling                        | Нет                 |
| Максимальная температура рабочей среды (продолжительная) | 120 Degrees celsius |
| Cleaning possible during operation                       | Нет                 |
| Magnet location  | Internal            |
| Подходит для системы открытого типа                      | Нет                 |
| Подходит для системы закрытого типа                      | Да                  |
| Максимальное рабочее давление                            | 10 Bar              |
| With drain valve   | Да                  |
| С несъемным фильтром                                     | Нет                 |
| Объем фильтра  | 0 Litre             |
| Плотность сетки фильтра                                  | 0 Millimetre        |
| Backwash filter  | Нет                 |
| Min. pressure for back flush                             | 0 Bar               |
| С автоматическим де-аэратором                            | Да                  |
| С соединительными устройствами                           | Нет                 |
| Шаговое расстояние для впуска / выпуска                  | 0 Millimetre        |

|   |                         |
|---|-------------------------|
| Medium temperature (continuous)                               | 0 - 120 °C              |
| Максимальное рабочее давление                                 | 10 Bar                  |
| Значение коэффициента пропускной способности                  | 311                     |
| С изоляцией   | Нет                     |
| Heat conduction coefficient insulation material ( $\lambda$ ) | 0 Watt per meter Kelvin |
| Max. glycol mixture   | 50 Percentage           |
| Со встроенной системой автоматического пополнения             | Нет                     |

**Дополнительная информация в Интернете:**[Инструкции по установке и эксплуатации](#)[Statement of Conformity \(<= DN 200\)](#)[Flamcovent Clean Smart F ADSK](#)[Flamcovent Clean Smart F DWG](#)[Flamcovent Clean Smart F IPT](#)[Flamcovent Clean Smart F STEP](#)[Brochure](#)[Технический каталог](#)[Flamcovent & Clean Smart](#)[Flamcovent & Clean Smart](#)