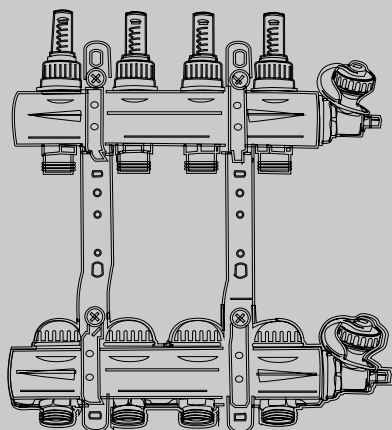


# ТЕХНИЧЕСКИЙ ПАСПОРТ ИЗДЕЛИЯ

## ***uni-fitt***

### Коллекторные группы



## Назначение

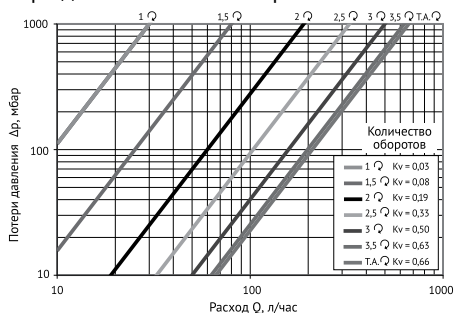
Коллекторные группы Uni-Fitt предназначены для распределения и регулирования потоков теплоносителя в низко- или высокотемпературных системах отопления.

### 1. Технические характеристики

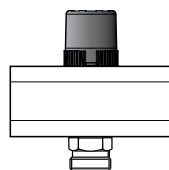
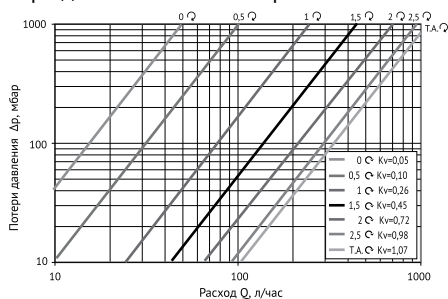
	Коллекторная группа с расходомерами и термостатическими вентилями	Коллекторная группа с балансировочными и термостатическими вентилями
Рабочая температура, °C	+5 ÷ +90	+5 ÷ +110
Максимальное рабочее давление, бар	6	10
Диаметр подключения	G 1"	G 1"
Диаметр отводов	3/4" евроконус	3/4" евроконус
Подключение электрического привода	M30x1,5	M30x1,5
Диапазон регулировки расходомеров, л/мин	0 - 4	
Материал	латунь CW614N	латунь CW614N
Уплотнительные материалы	EPDM	EPDM
Страна изготовления	Италия	Италия

#### 1.1. Гидравлические характеристики

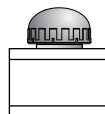
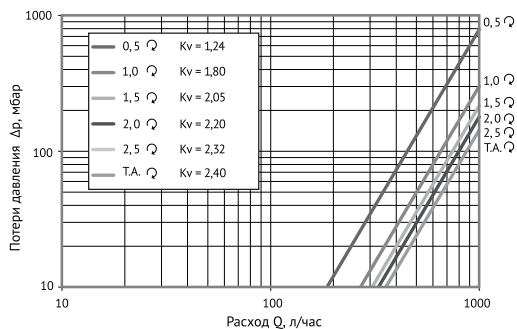
Потери давления на балансировочном вентиле расходомера



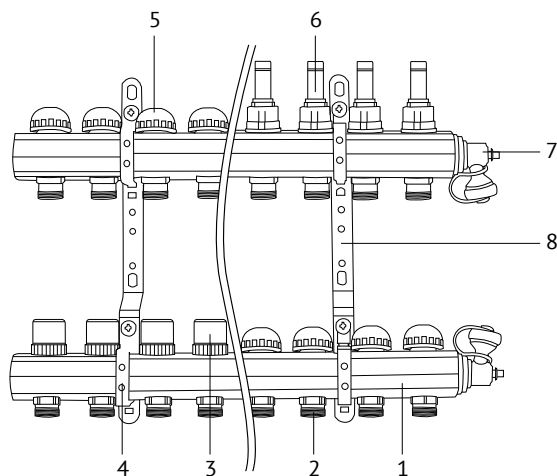
Потери давления на балансировочном вентиле



## Потери давления на термостатическом вентиле



## 1.2. Конструкция



№	Наименование	Материал
1	Корпус коллектора	Никелированная латунь CW617N
2	Отвод	Никелированная латунь CW617N
3	Запорно-балансирующий вентиль	Латунь, CW617N
4	Хомут	Сталь, EPDM
5	Термостатический вентиль	Латунь CW617N
6	Балансирующий вентиль с расходомером	Латунь
7	Дренажный вентиль / воздухоотводчик	Никелированная латунь CW617N
8	Консоль	Сталь

Коллекторная группа состоит из двух латунных коллекторов, смонтированных на звукоизолирующих консолях. Количество отводов для подключения контуров отопления у коллекторных групп варьируется от 2 до 12.

На подающем коллекторе, на каждом отводе, установлены балансировочные вентили или расходомеры, комбинированные с балансировочными вентилями. Такая конструкция позволяет отрегулировать (сбалансировать) контуры системы отопления. Использование коллекторных групп с расходомерами позволяет произвести настройку, ориентируясь на объективные данные. Расходомеры показывают расход от 0 до 4 л/мин. При необходимости (например – для очистки) колбу расходомера можно снять и установить обратно без слива системы.

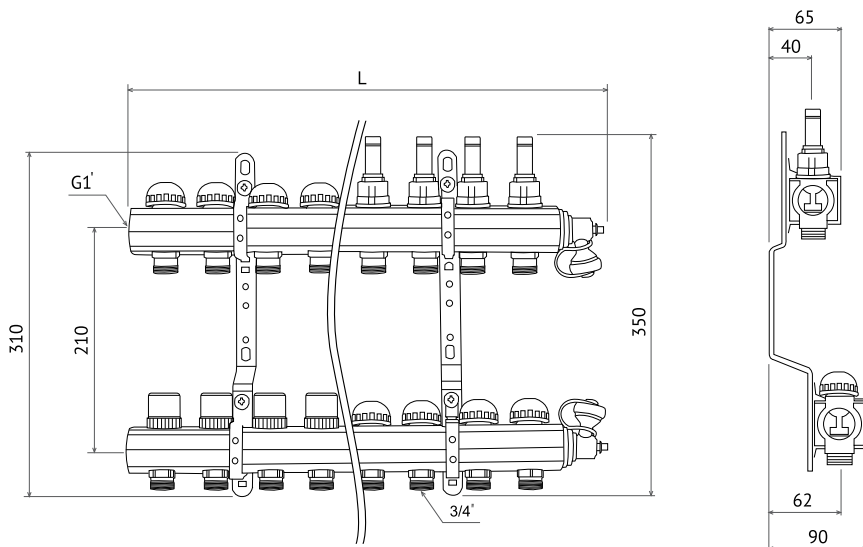
Каждый отвод обратного коллектора снабжён термостатическим вентилем, предназначенным для установки электрического привода или головок для ручной регулировки.

Отводы подающего и обратного трубопроводов – ниппели с евроконусом и резьбой 3/4".

Входящие в комплект концевые вентили могут быть установлены с любой стороны коллектора и служат для опорожнения системы и выпуска воздуха.

Каждый коллектор подвергается в заводских условиях проверке на функционирование и герметичность уплотнений.

### 1.3. Размеры

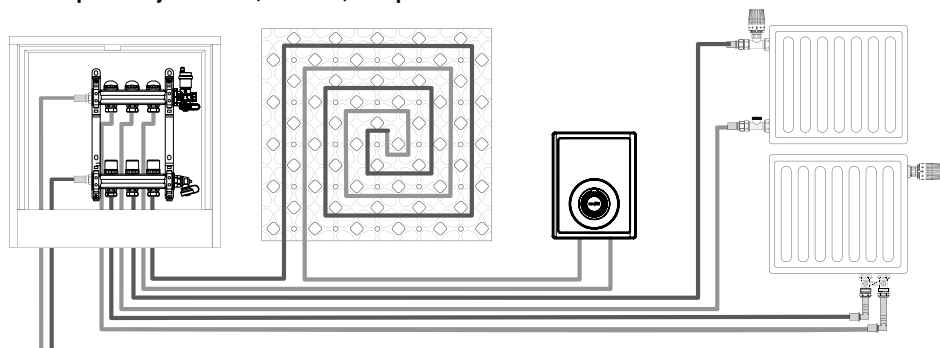


Количество выходов	2	3	4	5	6	7	8	9	10	11	12
Длина (L), мм	160	210	260	310	360	410	460	510	560	610	660

## 2. Номенклатура

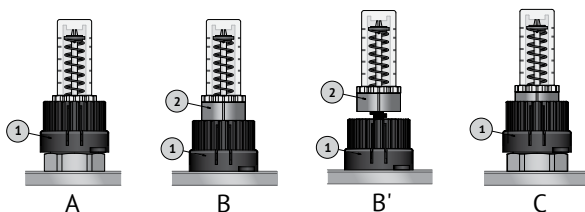
Коллекторная группа с расходомерами и термостатическими вентилями	Коллекторная группа с балансировочными вентилями и термостатическими вентилями	Количество выходов
440E4302	441E4302	1" x 2 Вых – 3/4"
440E4303	441E4303	1" x 3 Вых – 3/4"
440E4304	441E4304	1" x 4 Вых – 3/4"
440E4305	441E4305	1" x 5 Вых – 3/4"
440E4306	441E4306	1" x 6 Вых – 3/4"
440E4307	441E4307	1" x 7 Вых – 3/4"
440E4308	441E4308	1" x 8 Вых – 3/4"
440E4309	441E4309	1" x 9 Вых – 3/4"
440E4310	441E4310	1" x 10 Вых – 3/4"
440E4311	441E4311	1" x 11 Вых – 3/4"
440E4312	441E4312	1" x 12 Вых – 3/4"

## 3. Варианты установки, монтаж, настройка



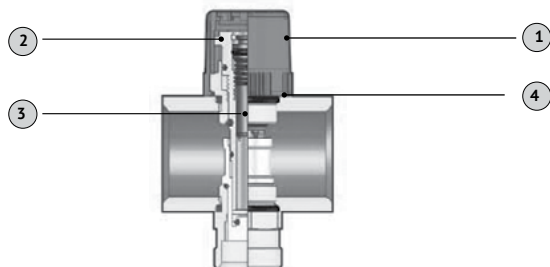
Для присоединения труб потребителей необходимо использовать соответствующее виду трубы соединитель с резьбой 3/4" и подключением ЕК. Рекомендуется использовать запорную арматуру, запорно-регулирующую арматуру, заглушки, концевики и кронштейны из ассортимента Uni-Fitt.

### Настройка балансировочного вентиля с расходомером



- Откройте вентиль. Для этого поднимите колпачок 1 (А), поверните его против часовой стрелки до положения вентиля «полностью открыто»;
- Настройте поток через отвод. Для этого опустите колпачок 1, и вращая гайку 2, установите необходимый расход, опираясь на показания расходомера (В);
- Зафиксируйте настройку, подняв колпачок 1 до щелчка (С).

### Настройка балансировочного вентиля



#### Подготовка к настройке:

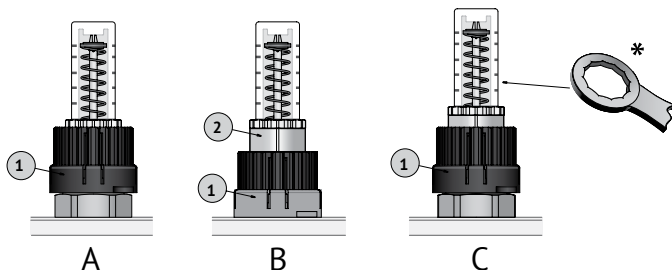
- Снимите защитный колпачок (1);
- Переверните колпачок и, используя его как ключ, открутите балансировочный вентиль (2) до его полного открытия;
- Шестигранным ключом СН 4 закрутите полностью до упора регулятор (3);  
Теперь балансировочный вентиль готов к настройке;
- Открутите регулятор (3) на необходимое количество оборотов;
- Снова установите защитный колпачок;

Настроенные параметры можно защитить от несанкционированного вмешательства, опломбировав колпачок в зафиксированном положении, используя отверстия, имеющиеся на ребристой поверхности (4).

#### Внимание!

Балансировочный вентиль (2) должен быть полностью открыт перед тем, как выполнять регулировку.

#### Очистка расходомера



- Закройте вентиль. Для этого поднимите колпачок 1 (А), поверните его по часовой стрелке до полного закрытия;
- Выкрутите колбу расходомера из вентиля 2 с помощью ключа (\*);
- Очистите колбу расходомера и установите обратно на вентиль 2;
- Откройте вентиль, вращая колпачок против часовой стрелки до полного открытия.

#### **4. Указания по эксплуатации и техническому обслуживанию**

Коллекторная группа должна эксплуатироваться при давлении и температуре, не превышающих указанных в технических характеристиках.

#### **5. Условия хранения и транспортировки**

Изделия должны храниться в упаковке предприятия-изготовителя по условиям хранения 3 по ГОСТ 15150. Транспортировка изделий должна осуществляться в соответствии с условиями 5 по ГОСТ 15150.

#### **6. Утилизация**

Утилизация изделия (переплавка, захоронение, перепродажа) производится в порядке, установленном Законами РФ от 22 августа 2004 г. № 122-ФЗ «Об охране атмосферного воздуха», от 10 января 2003 г. № 15-ФЗ «Об отходах производства и потребления», а также другими российскими и региональными нормами, актами, правилами, распоряжениями и пр., принятыми во исполнение указанных законов.

#### **7. Гарантийные обязательства**

Гарантия распространяется на все дефекты, возникшие по вине завода-изготовителя.

Гарантия не распространяется на дефекты связанные:

- с неправильным монтажом или эксплуатацией;
- с нарушением правил, изложенных в настоящем паспорте об условиях хранения, монтажа, испытаниях, эксплуатации и обслуживания изделий;
- с ненадлежащей транспортировкой и погрузочно-разгрузочными работами;
- с наличием следов воздействия веществ, агрессивных к материалам изделия;
- с наличием повреждений, вызванных пожаром, стихией, форс-мажорными случаями;
- с наличием повреждений, вызванных неправильными действиями потребителя;
- с наличием следов постороннего вмешательства в конструкцию изделия.

#### **8. Условия гарантийного обслуживания**

Претензии к качеству товара могут быть предъявлены в течение гарантийного срока.

В случае необоснованности претензий, затраты на диагностику и экспертизу изделия оплачиваются Покупателем.

При предъявлении претензий к качеству товара, покупатель предоставляет следующие документы:

1. Заявление в произвольной форме, в котором указываются:

- название организации или Ф.И.О. покупателя;
  - фактический адрес покупателя и контактный телефон;
  - название и адрес организации, производившей монтаж;
  - адрес установки изделия;
  - краткое описание дефекта.
2. Документ, подтверждающий покупку изделия (накладная, квитанция);
  3. Фотографии неисправного изделия в системе;
  4. Акт гидравлического испытания системы, в которой монтировалось изделие;
  5. Копия гарантийного талона со всеми заполненными графами.
- Представители Гарантийной организации могут запросить дополнительные документы для определения причин аварии и размеров ущерба.

## ГАРАНТИЙНЫЙ ТАЛОН

### Коллекторные группы

№	Артикул	Количество
1		
2		
3		

Гарантийный срок – 24 месяца со дня продажи.

С условиями гарантии, правилами установки и эксплуатации ознакомлен:

Покупатель \_\_\_\_\_  
(подпись)

Продавец \_\_\_\_\_  
(подпись)

Дата продажи \_\_\_\_/\_\_\_\_/\_\_\_\_

Печать  
торгующей  
организации

Рекламации и претензии к качеству товара принимаются по адресу:  
ООО «Юнифит-Рус», Вашутинское шоссе, вл. 36  
г. Химки, Московская обл., 141400  
тел. (495) 787-71-41  
эл. почта: info@uni-fitt.ru