

PPSU пресс-фитинги MultiSkin для металлополимерных труб.

- Линейка PPSU пресс-фитингов размером от 16 до 63 мм.
- Пресс-фитинги MultiSkin совместимы с пресс-профилями TH, H и U.
- Мгновенный контроль соединения с помощью кольца Visu-Control.
- Низкие потери давления.

Преимущества

Эксплуатационные характеристики

- Пресс-фитинг позволяет установить фитинг за семь секунд и устраняет риски, связанные со сварочными работами.
- Пресс-фитинги совместимы с пресс-профилями TH, H и U и с инструментами различных брендов.
- Улучшенная гидравлика и меньшие потери давления (в среднем на 7% по сравнению с предыдущим поколением)

Безопасность

- Съемное кольцо Visu-Control® обеспечивает возможность визуального и тактильного контроля соединения.
- Технология "не обжат — не герметичен": при отсутствии опрессовки соединение пропускает воду в ходе испытаний под давлением.
- Защитный колпачок предотвращает от загрязнений.

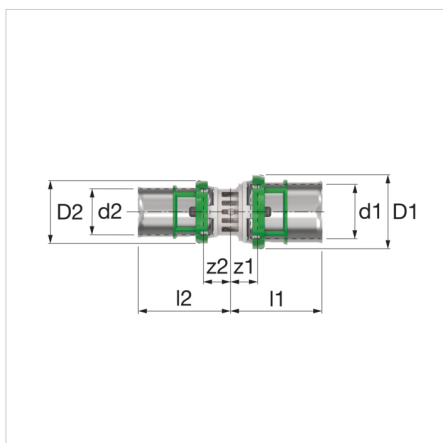
Технические характеристики

Система MultiSkin предназначена для следующих видов применения:

- Водоснабжение: от +5 °C до +95 °C (рабочая температура) и 10 бар (максимальное рабочее давление).
- Отопление и холодоснабжение: от -10 °C до +95 °C (рабочая температура) и 10 бар (максимальное рабочее давление).
- Ливневая канализация: от -10 °C до +95 °C (рабочая температура) и 10 бар (максимальное рабочее давление).

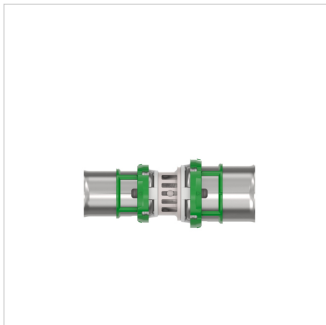


Описание	Муфта редуционная 20x2 - 16x2
Артикул	9240W2016
GTIN	03430650465077
Модель	<u>9240W - муфта редуционная</u>
Размеры	20x2 - 16x2



Размеры

Тип	Размеры							
	d1 [мм]	d2 [мм]	D1 [мм]	D2 [мм]	z1 [мм]	z2 [мм]	l1 [мм]	l2 [мм]
Муфта редукционная 20x2 - 16x2	20	16	27	23	9	9	33	32
Муфта редукционная 26x3 - 16x2	26	16	33	23	10	9	35	33
Муфта редукционная 26x3 - 20x2	26	20	33	27	10	9	35	33
Муфта редукционная 32x3 - 16x2	32	16	39	23	10	9	39	33
Муфта редукционная 32x3 - 20x2	32	20	39	27	10	9	39	33
Муфта редукционная 32x3 - 26x3	32	26	39	33	10	9	39	34
Муфта редукционная 40x3,5 - 26x3	40	26	48	33	12	10	50	34
Муфта редукционная 40x3,5 - 32x3	40	32	48	39	12	10	50	38
Муфта редукционная 50x4 - 32x3	50	32	58	39	13	10	52	38
Муфта редукционная 50x4 - 40x3,5	50	40	58	48	12	10	52	49
Муфта редукционная 63x4,5 - 40x3,5	63	40	71	48	14	11	75	49
Муфта редукционная 63x4,5 - 50x4	63	50	71	58	14	11	75	50



Классификация основные сведения

Тип продуктовой группы	Fittings, flanges and connectors
Класс продуктовой группы	Патрубок с 2 соединениями
Название продукта	Reduced coupling 20x2 - 16x2
Брэнд	COMAP
Тип продукта	MultiSkin Synthetic Press
Артикул	9240W2016
GTIN	03430650465077

Дополнительные сведения

Материал соединения 1	Другое
Качество материала соединения 1	Другое
Защита поверхности	Без обработки
Защитное соединение поверхности 1	Без обработки
Обработка поверхности	Без обработки
Соединение обработки поверхности 1	Без обработки
Материал соединения 2	Polyphenylsulfone (PPSU)
Качество материала соединения 2	Другое
Защитное соединение поверхности 2	Без обработки
Соединение обработки поверхности 2	Без обработки
Форма	Прямой
Модель	1-part
Угол наклона	0 Degrees
Диапазон изгиба	0 Millimetre
Reducing	Да
Эксцентрик	Нет
Системно-ориентированный	Да
Номинальный внутренний диаметр соединения 1	DN 15
Наружный диаметр трубы соединения 1	20 Millimetre
Толщина стенки, соединение 1	2 Millimetre
Wall thickness connecting pipe, connection 1	2 Millimetre
Соединение 1	Муфта высокого давления
Contour code connection 1	TH/U
Номинальный внутренний диаметр соединения 2	DN 12
Наружный диаметр трубы соединения 2	16 Millimetre
Толщина стенки, соединение 2	2 Millimetre
Wall thickness connecting pipe, connection 2	2 Millimetre
Соединение 2	Муфта высокого давления
Код контура	TH
Contour code connection 2	TH/U
Main colour fitting	Белый
Flange standard	Другое
Flange compression class (ANSI)	Другое
Flange compression class (PN)	Другое
Flange compression class (JIS)	Другое
Flange compression class (BS)	Другое
Материал уплотнения	EPDM (этилен-пропилен-диен-каучук)
С демпферной шпилькой	Да
Значение Зета	0.49

Высокий предел прочности при растяжении	Нет
Длина	65.58 Millimetre
Минимальная температура рабочей среды (продолжительная)	0 Degrees celsius
Длина соединения 1	33 Millimetre
Максимальная температура рабочей среды (продолжительная)	70 Degrees celsius
Рабочая длина соединения 1	9 Millimetre
Self-sealing	Да
Длина соединения 2	32.58 Millimetre
Рабочая длина соединения 2	110 Millimetre
Ширина ключа	0 Millimetre
Размер поворотного ключа	0 Millimetre
Tightening moment	30 - 30 Nm
Medium temperature (continuous)	0 - 110 °C
Максимальное рабочее давление при 20°C	10 Bar
ОТК «Gastec»	Да
Max. operating pressure at max. medium temperature	10 Bar
Сертифицировано KIWA	Да
С термоизоляционным покрытием	Нет
Класс жесткости кольца	Другое
Стандартное размерное отношение (SDR)	0
С упаковкой	Нет
Знак качества VdS	Нет
С колпачком	Нет
DVGW quality mark	Да
With connection indicator	Нет
Со сливом	Нет
С де-аэратором	Нет
Знак качества FM	Нет
Знак качества LPCB	Нет
Знак качества ULC	Нет
Знак качества UL	Нет
DIN-CERTCO certificate	Нет
VdS quality mark	Нет
With approval for TÜV	Нет
DVGW quality mark for gas	Да
DVGW quality mark for water	Да
Certified according to NF 545	Да
KIWA certified	Да
Gastec QA mark	Нет
KOMO certified	Да
Gastec QA - AR 214 (H2)	Нет
Type approval according to BBR/EKS	Нет

Дополнительная информация в Интернете:[Installation and operating instructions](#)[ACS certificate](#)[DVGW certificate](#)[DVGW certificate of conformity](#)[KIWA certificate Fittings](#)[KIWA certificate Piping System](#)[NF certificate](#)[WRAS certificate](#)[PZH certificate](#)[PHZ certificate MultiSkin2](#)[PHZ certificate MultiSkin4](#)[MultiSkin ÉMI certificate HUN](#)[Certificate MultiSkin RUS](#)[FDES certificate FRA](#)[MultiSkin Fittings life cycle assesment ENG](#)[KIWA K90957-08 MultiSkin 4 Piping System](#)[KOMO K90961-07 certificate MultiSkin 4 Piping System](#)[KIWAK110283-01 MultiSkin 4 Piping System](#)[KOMO K110284-01 certificate MultiSkin 4 Piping System](#)[9240W RFA](#)[9240W DWG](#)[9240W STEP](#)[Leaflet](#)[Z-Card](#)[Brochure Life cycle assessment MultiSkin Fittings](#)

Ул. 8-я Текстильщиков д. 11/2
109129,, г. Москва, - ru

T +7 499 703 33 56

E info.rus@comap.eu

I comap.aalberts-hfc.com/ru