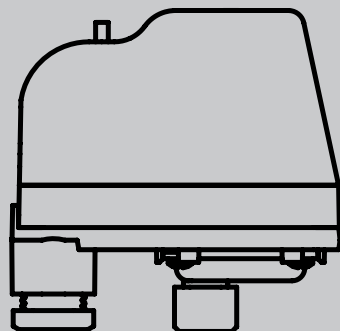


# ТЕХНИЧЕСКИЙ ПАСПОРТ ИЗДЕЛИЯ

## ***uni-fitt***

### Реле сухого хода



### Назначение и область применения

Реле сухого хода предназначено для защиты электронасосов систем водоснабжения от работы при снижении давления воды, связанного с отсутствием воды в трубопроводах – «сухого хода». При последовательном включении реле давления и реле сухого хода достигается полная автоматизация и защита работы электронасоса системы водоснабжения.

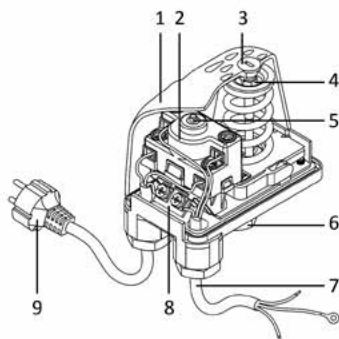
Принцип работы: в рабочем режиме, при давлении в системе выше давления включения, контакты реле находятся в замкнутом положении, по ним ток передаётся к насосу. При падении давления ниже настроенного значения контакты реле размыкаются, останавливая насос. Последующий запуск насоса возможен только после нажатия кнопки на корпусе реле. При этом давление в системе должно быть выше настроенного значения давления включения.

Реле предназначено для работы только с водой.

Параметры эксплуатации указаны в разделе 1.

### 1. Технические характеристики и конструкция

Характеристика	LP3
Диапазон регулировки давления, бар	0,05÷0,4
Заводская настройка, бар	0,05 (выкл.) 0,45 (вкл.)
Максимальный коммутируемый ток, А	16
Максимальный коммутируемый ток при индуктивной нагрузке ( $\cos \phi = 0,6$ ), А	10
Напряжение питания, В	~220-250
Частота переменного тока, Гц	50
Температура рабочей среды, °С	+1÷ +40
Максимальная температура окружающей среды, °С	55
Максимальная влажность окружающей среды, %	80
Класс защиты	IP44
Диаметр резьбы присоединительного патрубка	G1/4" BP

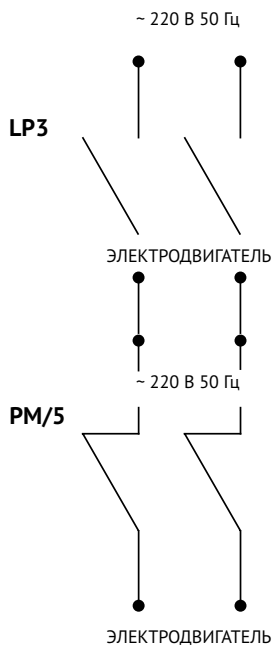


## Конструкция

№	Наименование детали
1	Крышка
2	Клеммы подключения эл. сети и насоса
3	Винт крышки
4	Гайка настройки давления включения насоса
5	Кнопка включения реле (RESET)
6	Присоединительный патрубок с внутренней резьбой
7	Кабель насоса (не входит в комплект)
8	Клемма заземления
9	Кабель сетевой (не входит в комплект)

## 2. Номенклатура

Артикул	Наименование
27010000	Реле отключения при пониженном давлении LP 3, В 1/4"



**Схема  
электрических подключений**

## 3. Указания по монтажу

**ВНИМАНИЕ!** После установки, группа контактов реле разомкнута. Для запуска насоса необходимо нажать и некоторое время удерживать кнопку на корпусе реле.

Присоединяется к напорной линии насоса между реле давления и первым водопотребляющим прибором. Место установки реле должно позволять проводить его настройку и обслуживание.

Подключение реле к трубопроводу необходимо проводить с использованием уплотнительных материалов (тефлоновой ленты); оно должно быть герметично, подтекание рабочей жидкости по резьбовой части не допускается. Не прилагайте чрезмерных усилий при монтаже резьбовых соединений во избежание их разрушения.

Перед установкой реле трубопровод должен быть очищен от окалины и ржавчины (СНиП 03.05.01).

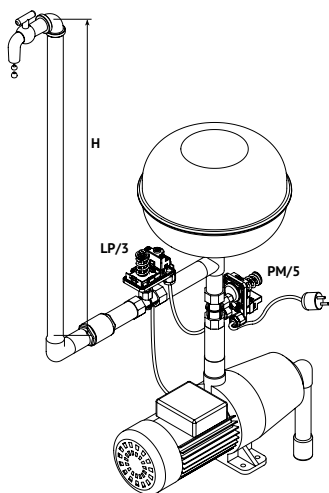
Все электромонтажные работы должны выполняться в соответствии с требованиями «Правил технической эксплуатации электроустановок потребителей» и «Правил техники безопасности при эксплуатации электроустановок потребителей». Электромонтажные и регулировочные работы должны проводиться только на обесточенном оборудовании.

Недопустимо попадание воды внутрь реле, или использование реле без крышки. Не рекомендуется использовать реле при повышенной влажности.

Подключение проводов к реле давления следует производить в соответствии с приведенной схемой. Диаметр проводов должен соответствовать коммутируемому току. При подключении насоса с коммутируемым током свыше 10А, насос следует подключать к реле давления через магнитный пускатель.

Подключение реле к заземляющему проводнику обязательно.

#### 4. Настройка реле



Реле поставляется с настроенным давлением включения и выключения (параметры указаны в технических характеристиках, см. раздел 2). При настройке реле необходимо использование манометра.

Для изменения параметров нужно выполнить несколько действий:

1. Отключите реле от электросети;
2. Открутите винт 3 и снимите с реле крышку 1;
3. Вращая гайку настройки 4 установите необходимую величину: для повышения давления вращайте гайку по часовой стрелке, для уменьшения - против;
4. Закройте реле крышкой 1 и закрутите винт 3.

**ВНИМАНИЕ!** Давление, создаваемое водяным столбом (H) на выходе из реле сухого хода, не должно быть выше настроенного значения давления выключения. Т.е., если высота системы водоснабжения 6 м, то реле сухого хода необходимо настроить не менее, чем 0,65 бар (6,5 м. вод.ст).

#### 5. Указания по эксплуатации и техническому обслуживанию

Реле давления должны эксплуатироваться при режимах, изложенных в таблице технических характеристик (раздел 2). При срабатывании реле (выключение насоса) необходимо вручную нажать и некоторое время удерживать кнопку включения реле.

**Категорически запрещено принудительное постоянное удержание кнопки любыми способами.**

Один раз в год следует подтягивать винты на клеммах электросоединений.

Запрещается работа реле при открытой крышке.

Не допускайте замораживания воды в системе.

#### 6. Условия хранения и транспортировки

Изделия должны храниться в упаковке предприятия-изготовителя по условиям хранения 3 по ГОСТ 15150. Транспортировка изделий должна осуществляться в соответствии с условиями 5 по ГОСТ 15150.

## 7. Утилизация

Утилизация изделия (переплавка, захоронение, перепродажа) производится в порядке, установленном Законами РФ от 22 августа 2004 г. № 122-ФЗ «Об охране атмосферного воздуха», от 10 января 2003 г. № 15-ФЗ «Об отходах производства и потребления», а также другими российскими и региональными нормами, актами, правилами, распоряжениями и пр., принятыми во исполнение указанных законов.

## 8. Гарантийные обязательства

Изготовитель гарантирует соответствие реле сухого хода Uni-Fitt требованиям безопасности, при условии соблюдения потребителем правил использования, транспортировки, хранения, монтажа и эксплуатации.

Гарантия не распространяется на дефекты:

- возникшие в случаях нарушения правил, изложенных в настоящем паспорте об условиях хранения, монтажа, эксплуатации и обслуживания изделий;
- возникшие в случае ненадлежащей транспортировки и погрузо-разгрузочных работ;
- возникшие в случае воздействия веществ, агрессивных к материалам изделия;
- вызванные пожаром, стихией, форс-мажорными обстоятельствами;
- вызванные неправильными действиями потребителя;
- возникшие в случае постороннего вмешательства в конструкцию изделия.

## 9. Условия гарантийного обслуживания

Претензии к качеству товара могут быть предъявлены в течение гарантийного срока.

В случае необоснованности претензии, затраты на диагностику и экспертизу изделия оплачиваются Покупателем.

При предъявлении претензий к качеству товара, покупатель предоставляет следующие документы:

1. Заявление в произвольной форме, в котором указываются:
  - название организации или Ф.И.О. покупателя;
  - фактический адрес покупателя и контактный телефон;
  - название и адрес организации, производившей монтаж;
  - адрес установки изделия;
  - краткое описание дефекта.
2. Документ, подтверждающий покупку изделия (накладная, квитанция);
3. Фотографии неисправного изделия в системе;
4. Акт гидравлического испытания системы, в которой монтировалось изделие;
5. Копия гарантийного талона со всеми заполненными графами.

Представители Гарантийной организации могут запросить дополнительные документы для определения причин аварии и размеров ущерба.

# ГАРАНТИЙНЫЙ ТАЛОН

## Реле сухого хода

№	Артикул	Количество
1		
2		

Гарантийный срок – 36 месяцев со дня продажи.

С условиями гарантии, правилами установки и эксплуатации ознакомлен:

Покупатель \_\_\_\_\_  
(подпись)

Продавец \_\_\_\_\_  
(подпись)

Дата продажи \_\_\_\_ / \_\_\_\_ / \_\_\_\_\_

Печать  
торгующей  
организации

Рекламации и претензии к качеству товара принимаются по адресу:

ООО «Юнифит-Рус», Вашутинское шоссе, вл. 36

г. Химки, Московская обл., 141400

тел. (495) 787-71-41

эл.почта: info@uni-fitt.ru