



ПАСПОРТ

Термостатический элемент ARROWHEAD Standart



Инд. № подлин.	Подпись и дата
Взамен инв. №	Инд. № дубликата
Подпись и дата	Подпись и дата

				16.06
Изм.	Лист	№ докум.	Подпись	Дата

Паспорт на термостатический элемент
арт. 217002

Лист
2



1. Основные технические данные.

1.1. Назначение изделия и принцип действия.

Термостатическая головка предназначена для установки на радиаторный клапан водяного отопления для совместного регулирования в качестве терморегулятора.

При регулировании температуры воздуха в помещении жидкостное наполнение, находящееся в сильфоне, изменяет свой объем. В результате этого шток термоголовки воздействует на шток радиаторного клапана, регулируя объем теплоносителя, подаваемый в отопительный прибор.

При использовании термостатического элемента совместно с радиаторным клапаном достигается дополнительная экономия тепловой энергии, за счет снижения перетоков и поддержания комфортной температуры в помещении.

Термостатическая головка не требует подключения к электрической сети.

1.2. Основные технические параметры.

Основные технические параметры приведены в таблице 1:

Таблица 1.

№ п/п	Наименование технических параметров	Значение
1	Максимальная рабочая температура теплоносителя	120 °С
2	Рабочая среда	вода
3	Диапазон регулируемой температуры воздуха	7 - 28 °С
4	Точность поддержания температуры	+/-2 °С
5	Максимальный перепад давления на клапане терморегулятора	0,8 бар
6	Время срабатывания	20 мин.
7	Размер присоединительной резьбы	M30*1.5
8	Материал корпуса	Пластик

Подпись и дата

Инв. № дубликата

Взамен инв. №

Подпись и дата

Инв. № подлин.

				16.06
Изм.	Лист	№ докум.	Подпись	Дата

Паспорт на термостатический элемент
арт. 217002

Лист

3



2. Конструкция устройства.

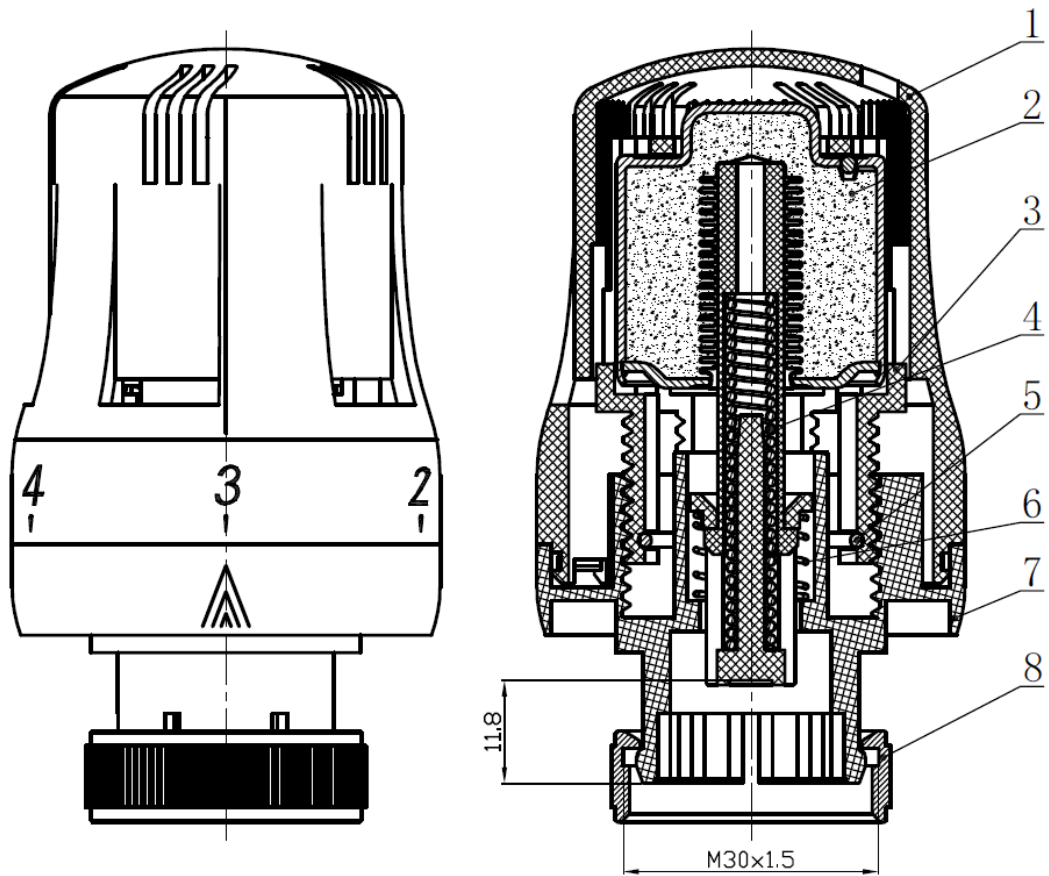


Рис. 1

Основные детали приведены в таблице 3:

Таблица 3.

№	Деталь
1	Корпус
2	Сильфон
3	Кожух
4	Шток
5	Крепежная деталь
6	Настроечная пружина
7	Седло
8	Гайка М30х1,5

Изм.	Лист	№ докум.	Подпись	Дата
				16.06

Паспорт на термостатический элемент
арт. 217002

Лист

4



лазерная маркировка даты поставки партии термоголовок

Рис. 2

2.1. Монтаж термостатической головки.

Установка на клапане выполняется в следующем порядке:

- с термостатического клапана снять защитный колпачок;
- выставить на термостатической головке значение настройки «5»;
- надеть термостатическую головку на клапан и зафиксировать ее накидной гайкой М30х1,5, закрутив ее вручную до упора;
- установить на термоголовке позицию шкалы от 0 до 5, соответствующую выбранному температурному режиму в помещении

Соответствие выбранной настройке на термоголовке комнатной температуре:

Т, °С	0	7	12	16	20	24	28
Настройка	0	*	1	2	3	4	5

Пример верно установленной термоголовки показан на рисунке 2. Радиаторный клапан не входит в комплект поставки и приобретается отдельно.



Рис.3

Инд. № подлин.	Подпись и дата
Взамен инв. №	Инд. № дубликата
Подпись и дата	

Изм.	Лист	№ докум.	Подпись	Дата
				16.06

Паспорт на термостатический элемент
арт. 217002


Лист
5



3. Ассортимент.

Ассортимент приведен в таблице 3:

Таблица 3.

Изображение	Артикул	Наименование	Подключение
	217002	Термостатическая головка ARROWHEAD Standart	Накидная гайка М30*1,5

4. Ремонт и гарантия производителя.

Гарантийный срок составляет 1 год с момента покупки изделия через розничную торговую сеть. Стандартный срок эксплуатации составляет 10 лет.

Все претензии по качеству, а также предложения по улучшению сервиса направлять на электронный адрес официального представительства ЭРРОУХЭД на территории России: info@arrow-head.ru.

5. Сведения о производителе.

Организация, официально представляющая интересы ЭРРОУХЭД в России: ООО «ЭРРОУХЭД РУС», 195027, г. Санкт-Петербург, пр. Пискаревский, д. 2, к. 2, стр. 1, пом. 817.

Производитель: IDC FLUID CONTROL CO., LTD, Mechanical & Electrical Industrial Zone 317600, Yuhuan City, Zhejiang Province, P.R. China.

В связи с постоянной работой по совершенствованию изделия, повышающей его надежность и улучшающей условия эксплуатации, в конструкцию могут быть внесены незначительные изменения, не отраженные в настоящем издании.

Подпись и дата
Инв. № дубликата
Взамен инв. №
Подпись и дата
Инв. № подлин.

					Паспорт на термостатический элемент арт. 217002	Лист
				16.06		6
Изм.	Лист	№ докум.	Подпись	Дата		