

# Инструкция по монтажу и сервисному обслуживанию

для специалистов

**VIESSMANN**

## Vitodens 111-W

Тип B1LF, от 3,2 до 32 кВт

Тип B1LF-M (для многоточечного подключения), от 5,7 до 32 кВт


Настенный газовый конденсационный котел  
для работы на природном и сжиженном газе



## VITODENS 111-W




## Указания по технике безопасности

 Во избежание опасных ситуаций, физического и материального ущерба просим строго придерживаться данных указаний по технике безопасности.

## Указания по технике безопасности

 **Опасность**  
Этот знак предупреждает об опасности причинения физического ущерба.

 **Внимание**  
Этот знак предупреждает об опасности материального ущерба и вредных воздействий на окружающую среду.

**Указание**  
*Сведения, которым предшествует слово "Указание", содержат дополнительную информацию.*

## Целевая группа

Данная инструкция предназначена исключительно для аттестованных специалистов.

- Работы на газовом оборудовании разрешается выполнять только специалистам по монтажу, имеющим на это допуск ответственного предприятия по газоснабжению.
- Электротехнические работы разрешается выполнять только специалистам-электрикам, уполномоченным на выполнение этих работ.
- Первый ввод в эксплуатацию должен осуществляться организацией, смонтировавшей установку, или авторизованным ею специалистом.

## Необходимо соблюдать следующие предписания

- Государственные предписания по монтажу
- Законодательные предписания по охране труда
- Законодательные предписания по охране окружающей среды
- Предписания отраслевых страховых обществ
- Соответствующие местные правила техники безопасности

**Указания по технике безопасности** (продолжение)**Указания по технике безопасности при работах на установке****Работы на установке**

- При использовании газового топлива закрыть запорный газовый кран и защитить его от случайного открытия.
- Обесточить установку, например, с помощью отдельного предохранителя или главным выключателем и проверить отсутствие напряжения.
- Принять меры по предотвращению повторного включения установки.
- При выполнении всех видов работ необходимо пользоваться индивидуальными средствами защиты.

**Опасность**

Горячие поверхности и материалы могут вызвать ожоги.

- Перед проведением техобслуживания и сервисных работ прибор необходимо выключить и дать ему остынуть.
- Не прикасаться к горячим поверхностям водогрейного котла, горелки, системы удаления продуктов сгорания и трубопроводов.

**Внимание**

Электростатические разряды могут стать причиной повреждения электронных компонентов. Перед выполнением работ прикоснуться к заземленным предметам, например, к отопительным или водопроводным трубам, чтобы отвести статический заряд.

**Ремонтные работы****Внимание**

Ремонт элементов, выполняющих защитную функцию, не допускается из соображений эксплуатационной безопасности установки.

Неисправные элементы должны быть заменены оригинальными деталями производства Viessmann.

**Дополнительные элементы, запасные и быстроизнашивающиеся детали****Внимание**

Запасные и быстроизнашивающиеся детали, не прошедшие испытание вместе с установкой, могут ухудшить эксплуатационные характеристики. Монтаж не имеющих допуска элементов, а также неразрешенные изменения и переоборудования могут отрицательным образом повлиять на безопасность установки и привести к отмене гарантийных обязательств производителя.

При замене следует использовать исключительно оригинальные детали производства Viessmann или запасные детали, разрешенные к применению фирмой Viessmann.

## Указания по технике безопасности при эксплуатации установки

### При запахе газа



#### **Опасность**

- При утечке газа возможны взрывы, следствием которых могут стать тяжелейшие травмы.
- Не курить! Не допускать открытого огня и искрообразования. Категорически запрещается пользоваться выключателями освещения и электроприборов.
  - Закрывать запорный газовый кран.
  - Открыть окна и двери.
  - Вывести людей из опасной зоны.
  - Находясь вне здания, известить уполномоченное специализированное предприятие по газо- и электроснабжению.
  - Находясь в безопасном месте (вне здания), отключить электропитание здания.

### При обнаружении запаха продуктов сгорания



#### **Опасность**

- Продукты сгорания могут стать причиной опасных для жизни отравлений.
- Вывести отопительную установку из эксплуатации.
  - Проветрить помещение, в котором находится установка.
  - Закрывать двери в жилые помещения, чтобы предотвратить распространение газообразных продуктов сгорания.

### Действия при утечке воды из устройства



#### **Опасность**

При утечке воды из устройства существует опасность удара электрическим током. Выключить отопительную установку с использованием внешнего разъединяющего устройства (например, предохранительная коробка, домовой распределитель энергии).



#### **Опасность**

При утечке воды из устройства существует опасность ожогов. К горячей воде прикасаться запрещено.

### Конденсат



#### **Опасность**

Прикосновение к конденсату может стать причиной травм. Не допускать соприкосновения конденсата с кожей и глазами, исключить проглатывание.

### Системы удаления продуктов сгорания и воздух для горения

Необходимо удостовериться, что системы удаления продуктов сгорания исправны и не могут быть загромождены, например, скопившимся конденсатом стр. 4 или вследствие воздействия прочих внешних факторов. Обеспечить достаточный приток воздуха для сгорания.

**Указания по технике безопасности** (продолжение)

Пользователи установки должны быть проинформированы о том, что какие-либо последующие изменения строительных условий недопустимы (например, прокладка линий, обшивки или перегородки).

**Опасность**

Негерметичные или засоренные системы удаления продуктов сгорания, а также недостаточная подача воздуха для горения могут стать причинами опасных для жизни отравлений угарным газом, содержащимся в продуктах сгорания.

Обеспечить должное функционирование системы удаления продуктов сгорания. Отверстия, используемые для подачи воздуха для горения, должны быть выполнены без возможности запираания.

**Вытяжные устройства**

При эксплуатации приборов с выводом уходящего воздуха в атмосферу (вытяжной колпак, вытяжные устройства, кондиционеры) вследствие откачивания воздуха может возникнуть пониженное давление. При одновременной работе водогрейного котла может возникнуть обратный поток уходящих газов.

**Опасность**

Одновременная работа водогрейного котла с устройствами, отводящими уходящий воздух в атмосферу, вследствие возникновения обратного потока уходящих газов может стать причиной опасных отравлений.

Установить схему блокировки или принять необходимые меры для обеспечения подачи достаточного количества воздуха для горения.

<b>1. Информация</b>	Код даты изготовления .....	8
	Утилизация упаковки .....	8
	Символы .....	9
	Применение по назначению .....	9
	Информация об изделии .....	10
	■ Vitodens 111-W, тип B1LF .....	10
	Примеры установок .....	10
	Перечни запчастей .....	10
<b>2. Подготовка монтажа</b>	Подготовка к монтажу .....	11
	■ Монтаж .....	11
	■ Подключения в контуре ГВС .....	12
<b>3. Последовательность монтажа</b>	Извлечение водогрейного котла из упаковки .....	13
	Монтаж водогрейного котла и соединений .....	13
	■ Крепление водогрейного котла на монтажном приспособлении или монтажной раме .....	13
	■ Монтаж водогрейного котла на настенном креплении .....	16
	■ Демонтаж фронтальной панели облицовки .....	18
	■ Фирменная табличка .....	18
	■ Подключения отопительного контура и контура водоразбора ГВС .....	19
	Патрубок подключения конденсатоотводчика .....	20
	■ Наполнение сифона водой .....	21
	Патрубок дымохода .....	21
	Подключение газа .....	22
	Электрические подключения .....	23
	■ Открывание клеммной коробки .....	23
	■ Обзор электрических подключений .....	24
	■ Подключения на центральном электронном модуле НВМУ, выполняемые при монтаже .....	26
	■ Датчик наружной температуры .....	26
	■ Подключение беспотенциального переключающего контакта .....	26
	■ Подключение к сети <sup>40</sup> .....	29
	■ Прокладка соединительных кабелей .....	29
	Эксплуатационная надежность и требования к системе Wi-Fi .....	30
	■ Радиус действия сигнала радиосвязи Wi-Fi .....	30
	■ Угол проникновения .....	31
	Закрывание соединительной коробки и монтаж фронтальной панели облицовки .....	32
<b>4. Первичный ввод в эксплуатацию, осмотр и техническое обслуживание</b>	Этапы проведения работ .....	33
<b>5. Конфигурация системы (параметры)</b>	Вызов параметров .....	63
	Параметры .....	63
	■ Прочие настройки только с помощью прикладной программы .....	66
	Номера абонентов подключенных модулей расширения .....	67
<b>6. Диагностика и сервисные опросы</b>	Меню "Обслуживание" .....	69
	■ Вызов меню "Обслуживание" .....	69
	■ Выход из меню «Обслуживание» .....	69
	Диагностика .....	70
	■ Опрос рабочих параметров .....	70
<b>7. Устранение неисправностей</b>	Индикация неисправностей на панели управления .....	71
	Обзор электронных модулей .....	72
	Сообщения о неисправностях .....	72

	Ремонт .....	92
	■ Опорожнение отопительного контура водогрейного котла .....	92
	■ Опорожнение контура ГВС водогрейного котла .....	93
	■ Демонтаж водогрейного котла с монтажного приспособления или монтажной рамы .....	95
	■ Состояние/проверка/диагностика внутреннего насоса .....	95
	■ Проверка датчиков температуры .....	97
	■ Указание к замене центрального электронного модуля НВМУ .....	99
	■ Замена кабеля подключения к электросети .....	99
	■ Замена соединительного кабеля НМІ .....	100
	■ Проверка пластинчатого теплообменника .....	100
	■ Демонтаж гидравлического блока .....	101
	■ Проверка предохранителя .....	102
<b>8. Описание функционирования</b>	Функции приборов .....	103
	■ Режим отопления .....	103
	■ Программа удаления воздуха .....	103
	■ Программа наполнения .....	103
	■ Кривая отопления .....	103
	■ Сушка бетонной стяжки .....	105
	Приготовление горячей воды .....	107
	■ Нагрев емкостного водонагревателя из холодного состояния .....	107
	■ Догрев в процессе водоразбора .....	107
	Внешнее подключение отопительного контура (при наличии) .....	107
<b>9. Схема электрических соединений</b>	Центральный электронный модуль НВМУ .....	109
<b>10. Протоколы</b>	.....	112
<b>11. Технические характеристики</b>	Технические данные .....	113
	Электронный регулятор сгорания .....	117
<b>12. Утилизация</b>	Окончательный вывод из эксплуатации и утилизация .....	119
<b>13. Свидетельства</b>	Декларация безопасности .....	120
	Сертификат изготовителя .....	120
<b>14. Предметный указатель</b>	.....	121

## Код даты изготовления

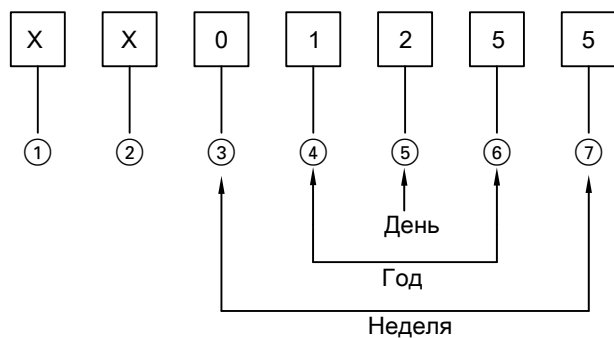


Рис. 1

Цифры ① и ② Внутренняя информация компании Viessmann

Цифры ③ и ⑦ 0 и 5 = календарная неделя 05 = 5. Календарная неделя

Цифры ④ и ⑥ 1 и 5 = число года 2015

Цифра ⑤ 2 = 2-й день недели  
(понедельник = 1, вторник = 2 и т.д.)








**Пример: 0501255 соответствует дате изготовления: 27 января 2015 г.**

## Утилизация упаковки







Утилизировать элементы упаковки согласно законодательным предписаниям.



## Символы

Символ	Значение
	Ссылка на другой документ с дополнительной информацией
	Этапы работ на изображениях: Нумерация соответствует последовательности выполнения работ.
	Предупреждение о возможности материального ущерба или ущерба окружающей среде
	Область под напряжением
	Быть особенно внимательным
	<ul style="list-style-type: none"> <li>Элемент должен зафиксироваться с характерным звуком.</li> <li>или</li> <li>Звуковой сигнал</li> </ul>
	<ul style="list-style-type: none"> <li>Установить новый элемент.</li> <li>или</li> <li>В сочетании с инструментом: Очистить поверхность.</li> </ul>
	Выполнить надлежащую утилизацию элемента.
	Сдать элемент в специализированные пункты утилизации. <b>Запрещается</b> утилизировать элемент с бытовым мусором.

Последовательности выполнения работ по первичному вводу в эксплуатацию, осмотру и техобслуживанию приведены в разделе "Первичный ввод в эксплуатацию, осмотр и техобслуживание" и обозначены следующим образом:

Символ	Значение
	Последовательности выполнения работ по первичному вводу в эксплуатацию
	При первичном вводе в эксплуатацию не требуется
	Последовательности выполнения работ по осмотру
	При осмотре не требуется
	Последовательности выполнения работ по техобслуживанию
	При техобслуживании не требуется

## Применение по назначению

Согласно назначению прибор можно устанавливать и эксплуатировать только в закрытых отопительных системах согласно EN 12828 с учетом норм CN: Add CECS215-2017 и CE: CS215-2017, а также соответствующих инструкций по монтажу, сервисному обслуживанию и эксплуатации. Он предназначен исключительно для нагрева теплоносителя, имеющего свойства питьевой воды.

Условием применения по назначению является стационарный монтаж в сочетании с компонентами, имеющими допуск для эксплуатации с этой установкой.

Производственное или промышленное использование в целях, отличных от отопления помещений или приготовления горячей воды, считается использованием не по назначению.

Для иного применения требуется разрешение производителя.

Неправильное обращение с прибором или его неправильная эксплуатация (например, вследствие открытия прибора пользователем установки) запрещены и приводят к потере гарантийных прав. Неправильным обращением является также изменение функций компонентов системы отопления, соответствующих их применению по назначению (например, путем закрытия трубопроводов системы удаления продуктов сгорания и подачи приточного воздуха).

### Vitodens 111-W, тип B1LF

Компактный газовый конденсационный котел с теплообменником Inox Radial и следующими встроенными компонентами:

- модулируемая горелка MatriX-Plus для природного и сжиженного газа
- емкостный водонагреватель с послойной загрузкой из высококачественной нержавеющей стали, объем 46 л
- гидравлическая система с 3-ходовым переключающим клапаном и высокопроизводительным насосом с регулируемой частотой вращения
- контроллер для режима погодозависимой теплогенерации или для постоянной температуры подачи
- встроенный мембранный расширительный бак (объем 10 л)

Установленная категория газа в состоянии при поставке и соответствующее номинальное давление газа указаны на фирменной табличке водогрейного котла. На фирменной табличке указаны также другие виды газа и значения давления, с которыми может работать водогрейный котел. Переоборудование в пределах указанных групп газа не требуется. Переоборудование на сжиженный газ (без комплекта сменных жиклеров) см. в разделе "Первый ввод в эксплуатацию, осмотр и техобслуживание".

Поставка котла Vitodens 111-W разрешена только в страны, указанные на фирменной табличке. Для поставки в другие страны авторизованное специализированное предприятие должно самостоятельно оформить индивидуальный допуск на эксплуатацию в соответствии с законодательством соответствующей страны.

### Примеры установок

Для сооружения отопительной установки имеются примеры установок с гидравлическими и электрическими схемами подключения, а также с подробным описанием функций.

Подробные сведения с примерами установок: [www.viessmann-schemes.com](http://www.viessmann-schemes.com)

### Перечни запчастей

Информация о запасных частях содержится на сайте [www.viessmann.com/etapp](http://www.viessmann.com/etapp) или в приложении по запчастям Viessmann.



## Подготовка к монтажу

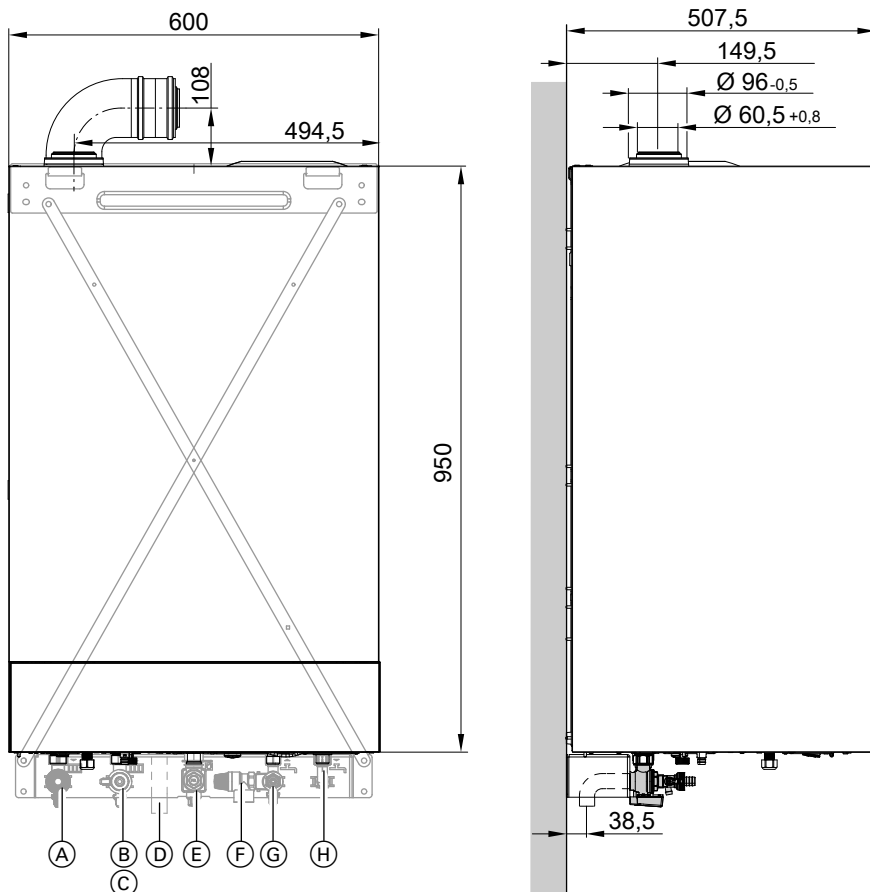


Рис. 2

- |   |                               |
|---|-------------------------------|
| (A) Подающая магистраль отопительного контура | (E) Подключение газа          |
| (B) Обратная магистраль отопительного контура | (F) Предохранительный клапан  |
| (C) наполнение/опорожнение                    | (G) Трубопровод холодной воды |
| (D) Линия дренажа                             | (H) Трубопровод горячей воды  |

## Монтаж

1. В зависимости от спецификации заказа: входящее в комплект поставки монтажное приспособление, монтажную раму или настенное крепление смонтировать в предусмотренном месте.



Инструкция по монтажу монтажного приспособления или монтажной рамы

**Указание**

Проверить характеристики монтажной стены. Пригодность имеющихся в комплекте дюбелей для различных строительных материалов см. в указаниях изготовителя: распорные дюбели SX 10 x 80 фирмы Fischer. В случае использования других строительных материалов использовать крепежный материал достаточной несущей способности.

2. Подготовить подключения водяного контура на арматуре консоли. Тщательно промыть отопительную установку.

**Внимание**

Чтобы избежать повреждений оборудования, все трубопроводы должны быть подключены без воздействия нагрузок и моментов силы.

3. Подготовить подключение газа согласно предписаниям TRGI или TRF.

4. Подготовить электрические подключения.
- Кабель электропитания (длиной прибл. 2 м) подсоединен в состоянии при поставке.

**Указание**

*Подключить кабель электропитания свободным разъемом к сети электропитания.*

- Электропитание: 230 В, 50 Гц, предохранитель макс. 16 А
- Кабели для принадлежностей: Гибкий ПВХ-кабель сечением 0,75 мм<sup>2</sup> с необходимым количеством проводов для внешних подключений

**Подключения в контуре ГВС**

**Монтаж трубопровода холодной воды**

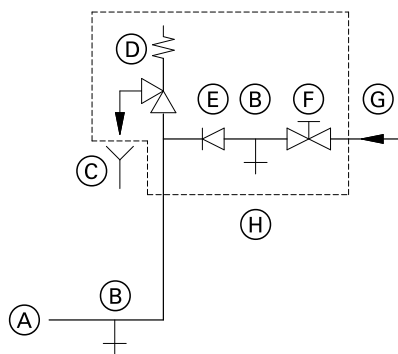


Рис. 3

- Ⓐ Патрубок трубопровода холодной воды водогрейного котла
- Ⓑ Опорожнение
- Ⓒ Контролируемое выходное отверстие выпускной линии
- Ⓓ Предохранительный клапан
- Ⓔ Обратный клапан
- Ⓕ Запорный вентиль
- Ⓖ Холодная вода
- Ⓗ Блок предохранительных устройств

Блок предохранительных устройств (H) в соответствии с DIN 1988 и EN 806 должен устанавливаться только в тех случаях, если может оказаться, что давление подключения в контуре ГВС превышает 10 бар (1,0 МПа) и не используется редукционный клапан контура ГВС (согласно DIN 4753).

Обратный клапан или комбинированный вентиль свободного потока с обратными клапанами разрешается применять только в сочетании с предохранительным клапаном.

При использовании предохранительного клапана вентиль холодной воды на водогрейном котле закрываться не должен.

Необходимо снять рукоятку запорного вентиля холодной воды (при наличии), чтобы предотвратить запираение линии вручную.

**Гидравлический амортизатор**

Если в контуре ГВС водогрейного котла подключены водоразборные точки, на которых возможны гидравлические удары (например, напорные моечные устройства, стиральные или посудомоечные машины), то поблизости от источников гидравлических ударов следует установить гидравлические амортизаторы.

## Извлечение водогрейного котла из упаковки

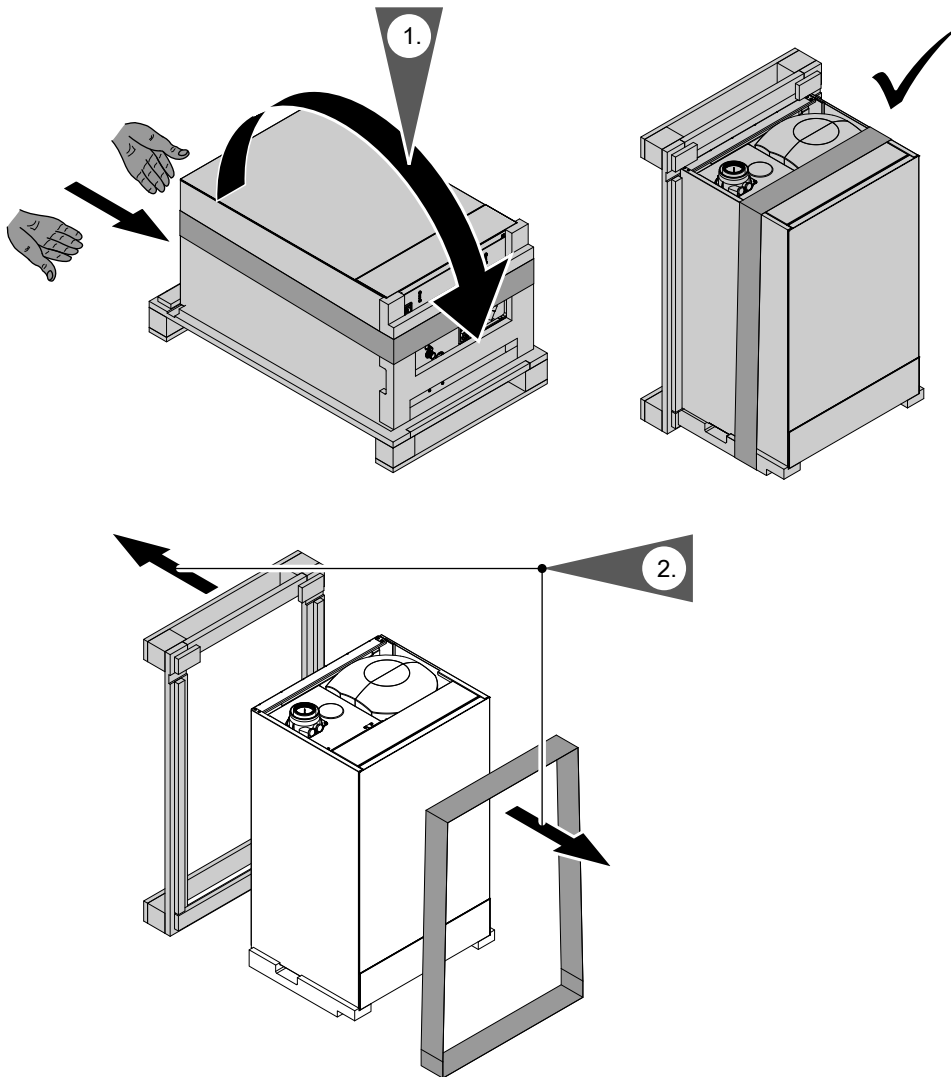


Рис. 4

## Монтаж водогрейного котла и соединений

### Крепление водогрейного котла на монтажном приспособлении или монтажной раме

#### Указание

В отдельной упаковке на фронтальной панели облицовки находятся различные монтажные детали. Сохранить монтажные детали, они потребуются впоследствии для монтажа.

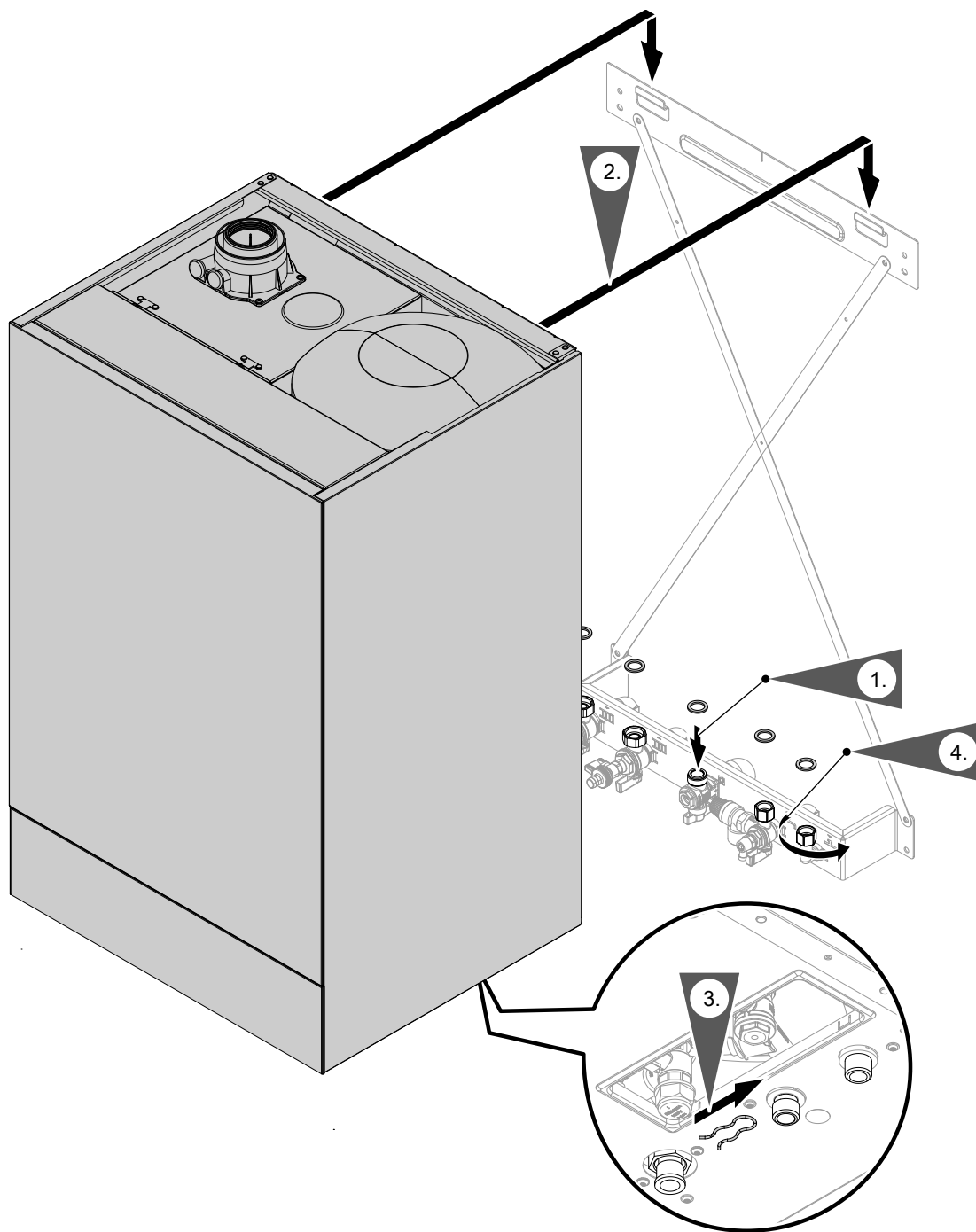


Рис. 5

**Указание**

Изображен монтаж на монтажном приспособлении.

Монтаж водогрейного котла возможен с использованием следующих принадлежностей:

- Монтажное приспособление
- Комплект для монтажа под котлом
- Монтажная рама

1. Вставить уплотнения.

Внутренний диаметр уплотнений:

- патрубок подключения газа  $\varnothing 18,5$  мм
- подключения отопительного контура  $\varnothing 17,0$  мм

**Указание**

Уплотнение для патрубка подключения газа закреплено на запорном газовом кране.

2. **Указание**

После установки проверить правильность положения.

**Монтаж водогрейного котла и соединений** (продолжение)**3. Указание**

*Зажим под накидной гайкой газовой трубы снять только после монтажа прибора. Зажим больше не потребуются.*

**4. Плотно затянуть накидные гайки.**

Момент затяжки накидных гаек

- G ½: 24 Нм
- G ¾: 30 Нм

При выполнении всех работ на резьбовых соединениях патрубка подключения газа придерживать подходящим инструментом. Не допускать отвода сил на внутренние узлы.

Монтаж водогрейного котла на настенном креплении

**Указание**

*В отдельной упаковке находятся различные монтажные детали. Сохранить монтажные детали, они потребуются впоследствии для монтажа.*

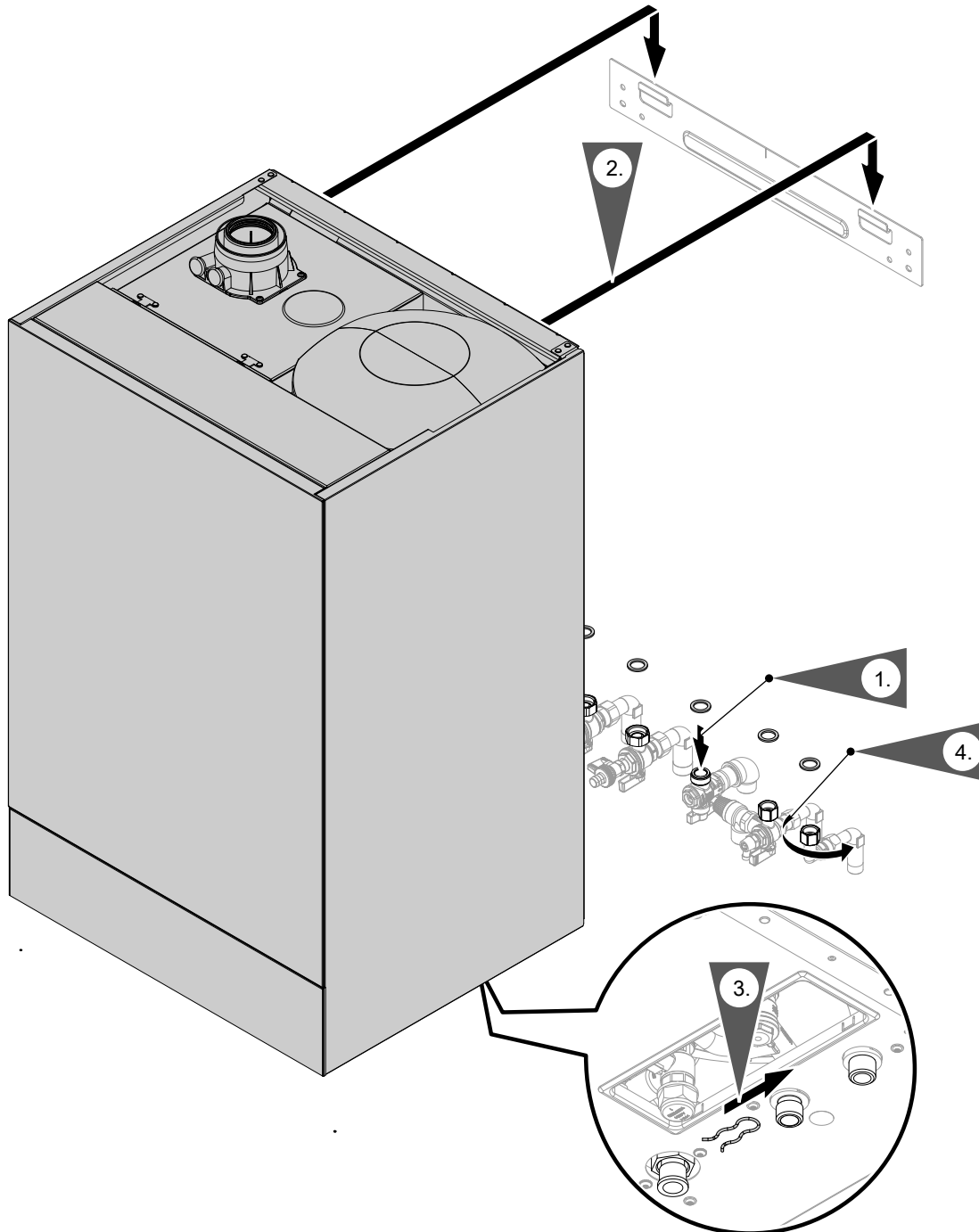


Рис. 6



**Монтаж водогрейного котла и соединений** (продолжение)

1. Вставить уплотнения. Смонтировать арматуру и запорный газовый кран.
4. Плотно затянуть накидные гайки.

Внутренний диаметр уплотнений:

- патрубок подключения газа Ø 18,5 мм
- подключения отопительного контура Ø 17,0 мм

**Указание**

*Уплотнение для патрубка подключения газа закреплено на запорном газовом кране.*

2. Установить котел Vitodens в настенное крепление.

3. **Указание**

*Скобу под накидной гайкой газовой трубы снимать только после монтажа прибора. Скоба больше не потребуются.*

Момент затяжки накидных гаек

- G ½: 24 Нм
- G ¾: 30 Нм

При выполнении всех работ на резьбовых соединениях патрубка подключения газа придерживать подходящим инструментом. Не допускать отвода сил на внутренние узлы.

Демонтаж фронтальной панели облицовки

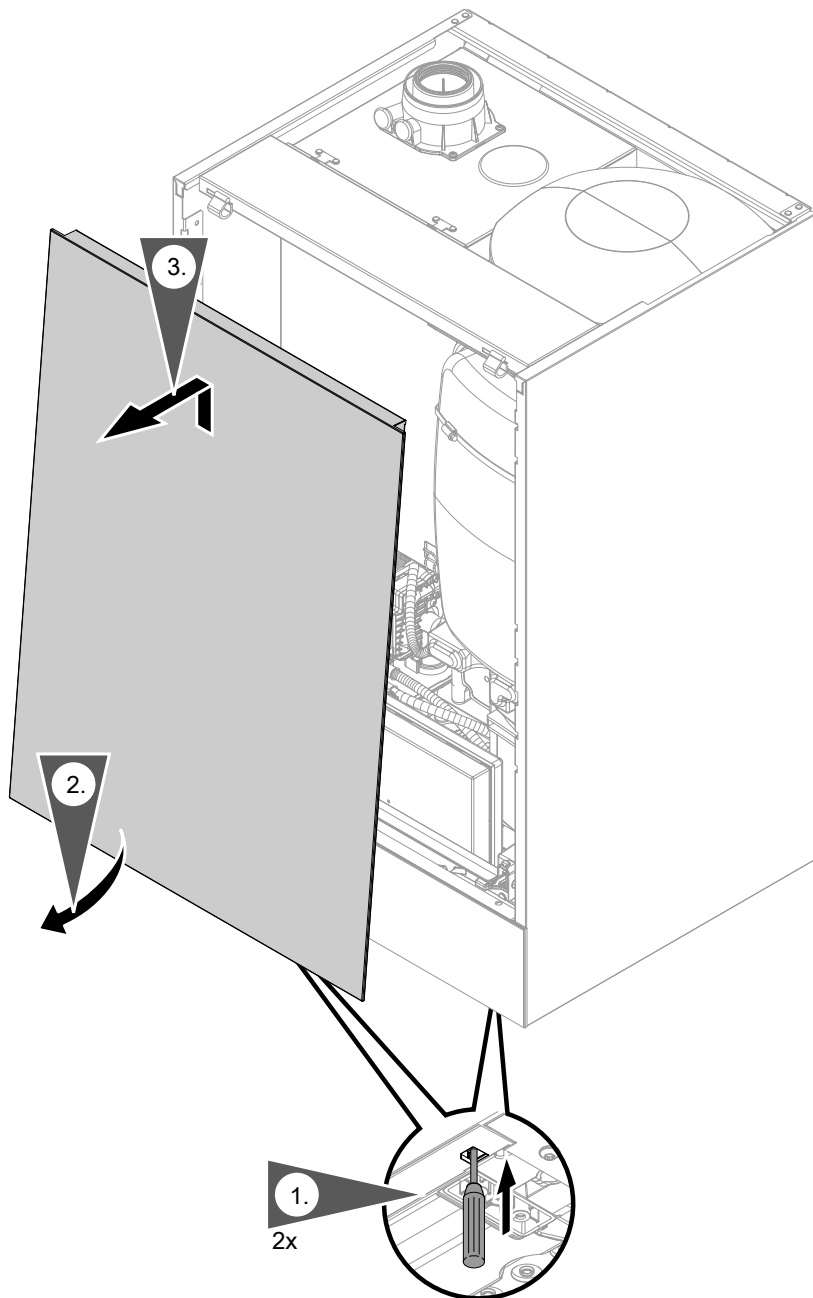


Рис. 7

Фирменная табличка

**Указание**

Фирменная табличка установлена в приборе на щитке корпуса (А). См. на стр. 45.

**Дополнительная фирменная табличка (QR-код) с маркировкой "i"**

Фирменная табличка теплогенератора содержит подробные сведения об изделии и специальный QR-код прибора с маркировкой «i» в качестве вводной информации о приборе и для регистрации изделия на интернет-сайте.

QR-код содержит данные доступа к регистрационному и информационному portalу, а также 16-значный серийный номер.

**Установка дополнительной фирменной таблички**

**Монтаж водогрейного котла и соединений** (продолжение)

1. Вынуть дополнительную фирменную табличку из документации, имеющейся в комплекте водогрейного котла.

**Указание**

Документация с дополнительной фирменной табличкой и QR-кодом с маркировкой «i» находится сверху на приборе.

2. Приклеить дополнительную фирменную табличку по согласованию с пользователем установки снаружи на приборе. Дополнительная фирменная табличка должна быть видна мастеру по надзору за дымовыми трубами и газоходами.  
Приклеить дополнительный QR-код к инструкции по монтажу и сервисному обслуживанию.

**Подключения отопительного контура и контура водоразбора ГВС**

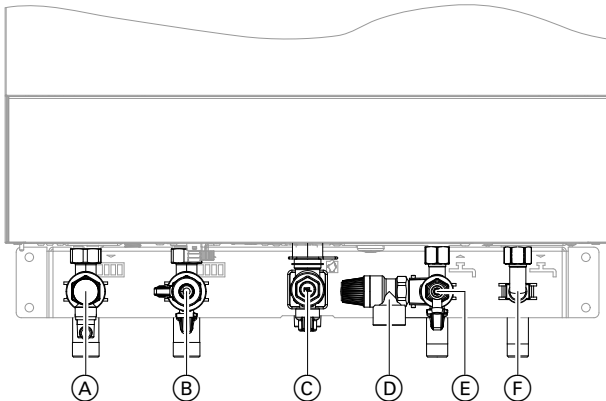


Рис. 8 Параметры резьбы в сочетании с принадлежностями для подключения

- Ⓒ Подключение газа R  $\frac{3}{4}$
- Ⓓ предохранительный клапан
- Ⓔ Холодная вода G  $\frac{1}{2}$
- Ⓕ Горячая вода G  $\frac{1}{2}$

Без предварительного монтажа подключений: Подготовить подключения отопительного контура и контура ГВС.

- Ⓐ Подающая магистраль отопительного контура R  $\frac{3}{4}$  (наружная резьба)
- Ⓑ Обратная магистраль отопительного контура R  $\frac{3}{4}$  (наружная резьба) и наполнение/опорожнение

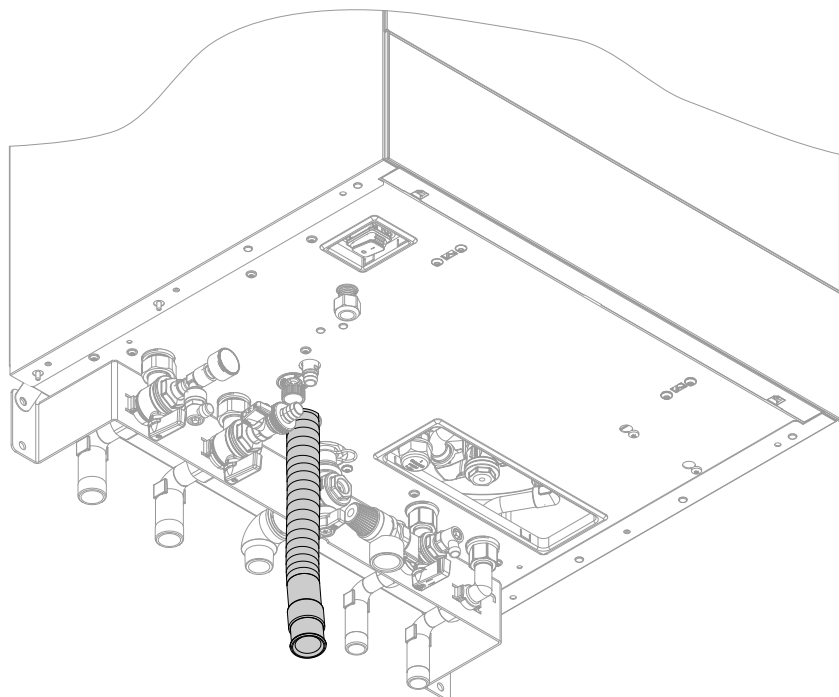


Рис. 9

Подсоединить сливной шланг с созданием постоянного уклона и вентиляцией к канализационной линии или к устройству нейтрализации конденсата.

**Указание**

*Последующую сливную линию по возможности проложить внутри здания.*

*Если последующая сливная линия прокладывается снаружи здания:*

- использовать трубу мин. Ø 30 мм;
- обеспечить защиту линии от замерзания;
- линия должна быть как можно более короткой.



**Внимание**

Через сливной шланг отводится также горячая вода, которая может выходить из предохранительного клапана.

Проложить и закрепить сливной шланг таким образом, чтобы исключить опасность ошпаривания.

**Указание**

*Соблюдать местные требования по отводу сточных вод.*

**Патрубок подключения конденсатоотводчика** (продолжение)

**Наполнение сифона водой**

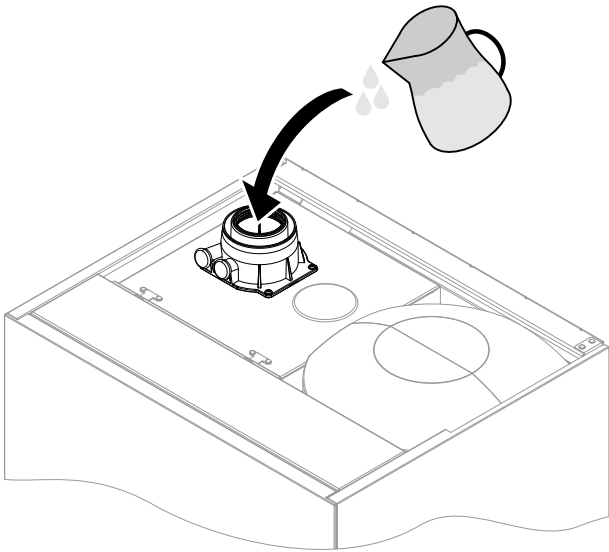


Рис. 10

Залить в патрубок дымохода мин. 0,3 л воды.

- !** **Внимание**  
 При первичном вводе в эксплуатацию из сливной линии системы отвода конденсата может происходить утечка продуктов сгорания.  
 Перед вводом в эксплуатацию сифон обязательно следует наполнить водой.

**Указание**

При опасности замерзания наполнить сифон только непосредственно перед вводом в эксплуатацию.

**Патрубок дымохода**

**Указание**

Прилагаемые к технической документации наклейки "Сертификат системы" и "Система удаления продуктов сгорания производства фирмы Skoberne GmbH или Gropalli" разрешается использовать только в сочетании с системой удаления продуктов сгорания Viessmann производства фирмы Skoberne или Gropalli.

 **Подключение системы «Воздух/продукты сгорания»**

Инструкция по монтажу системы удаления продуктов сгорания

**Подключение нескольких котлов Vitodens к общей системе удаления продуктов сгорания**

Если несколько котлов Vitodens подключены к общей системе удаления продуктов сгорания: установить на каждом водогрейном котле по обратному клапану (принадлежность) в патрубок дымохода и в смесительный канал горелки.


**Указание**

Не для всех типов приборов допускается "многоточечное подключение".  
 Для этого должны быть заказаны подходящие приборы Vitodens, см. прайс-лист.

**Указание**

У приборов для "многоточечного подключения" в смесительном канале горелки за воздуховодкой установлен специальный обратный клапан. Дополнительный обратный клапан установлен в систему удаления продуктов сгорания.

Монтаж обратных клапанов:

 Инструкции по монтажу обратного клапана

**Ввод в эксплуатацию** производить только при выполнении следующих условий:

- Свободный проход дымоходов.
- Газонепроницаемость системы удаления продуктов сгорания.
- Проверить прочность и плотность запорные крышки ревизионных отверстий.
- Отверстия для достаточного снабжения воздухом для сгорания открыты и выполнены без возможности запираения.
- Соблюдены действующие правила сооружения и ввода в эксплуатацию системы удаления продуктов сгорания.

### Патрубок дымохода (продолжение)



#### Опасность

Негерметичные или засоренные системы удаления продуктов сгорания, а также недостаточная подача воздуха для горения могут стать причинами опасных для жизни отравлений угарным газом, содержащимся в продуктах сгорания.

Обеспечить надлежащую работу системы удаления продуктов сгорания. Отверстия, используемые для подачи воздуха для горения, должны быть выполнены без возможности запыления.

Не допускать слива конденсата через ветрозащитное устройство.

### Подключение газа

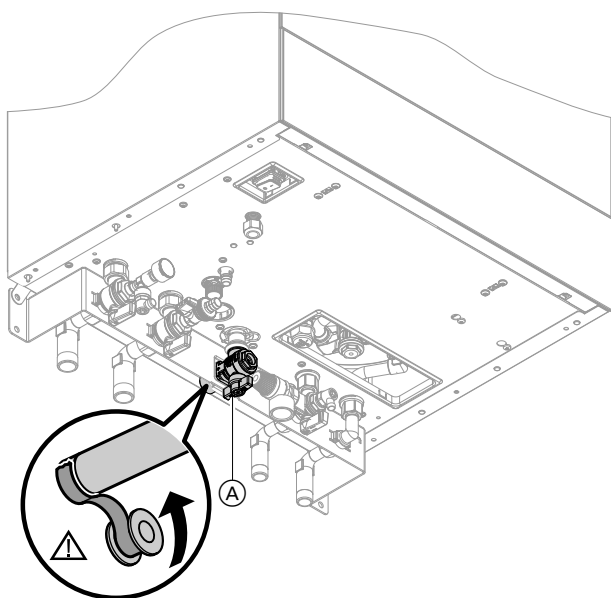


Рис. 11

1. Без предварительного монтажа подключений газа: Уплотнить запорный газовый кран **A** на патрубке подключения газа.  
При выполнении всех работ на резьбовых соединениях патрубка подключения газа придерживать подходящим инструментом. Не допускать отвода сил на внутренние узлы.

#### **Указание для работы на сжиженном газе**

При монтаже водогрейного котла в помещениях ниже поверхности земли должен быть установлен внешний предохранительный электромагнитный клапан.

Для подключения предохранительного электромагнитного клапана требуется модуль расширения EM-EA1 (принадлежность).

**Подключение газа** (продолжение)

2. Проверить герметичность.

**Опасность**

Утечка газа может стать причиной взрыва. Проверить герметичность всех мест подключения со стороны газового контура (в том числе внутри прибора).

**Указание**

*Для испытания герметичности использовать только пригодные и допущенные средства обнаружения течей (EN 14291) и приборы. Средства для поиска течей, содержащие неподходящие вещества (например, нитриды, сульфиды), могут стать причиной повреждений. Остатки средства для обнаружения течей после испытания удалить.*

**Внимание**

Превышение испытательного давления может стать причиной повреждения водогрейного котла и газовой регулирующей арматуры. Макс. пробное давление 150 мбар (15 кПа). Для обнаружения течи при более высоком давлении следует отсоединить водогрейный котел и газовую регулирующую арматуру от магистрали (развинтить резьбовое соединение).

3. Удалить воздух из газопровода.

**Электрические подключения****Внимание**

Электростатические разряды могут стать причиной повреждения электронных компонентов. Перед выполнением работ прикоснуться к заземленным предметам, например, к отопительным или водопроводным трубам, чтобы отвести статический заряд.

**Открытие клеммной коробки****Указание**

*Если к теплогенератору подключаются только шина PlusBus и датчик наружной температуры, открывать клеммную коробку не требуется.*

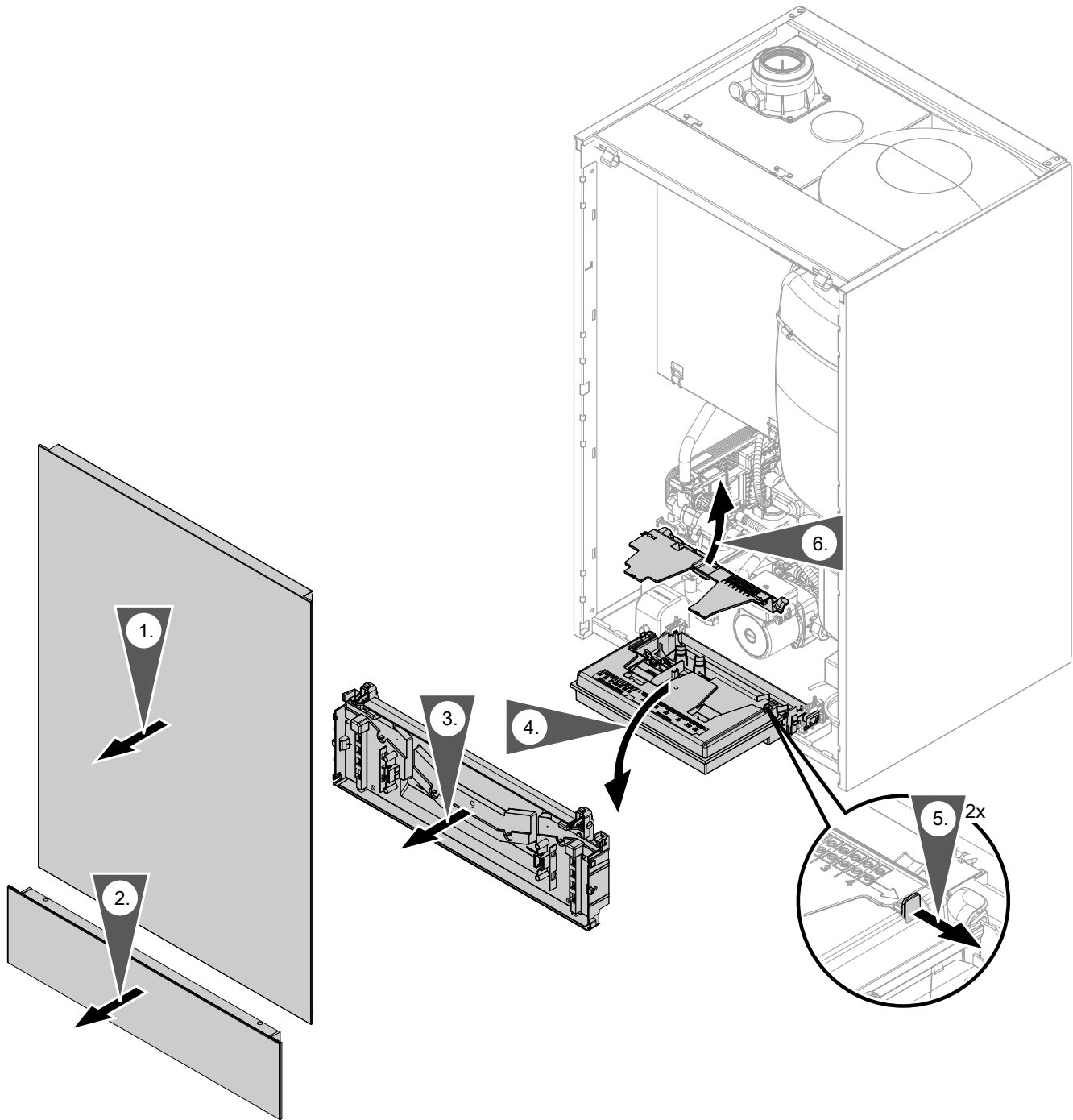


Рис. 12

**Указание**

*Штекеры на консоли не отсоединять. Положение и фиксацию кабелей (точка крепления на корпусе) не изменять.*

**Обзор электрических подключений**

**Указание**

*Дополнительную информацию о настройках см. в следующем разделе.*



Электрические подключения (продолжение)

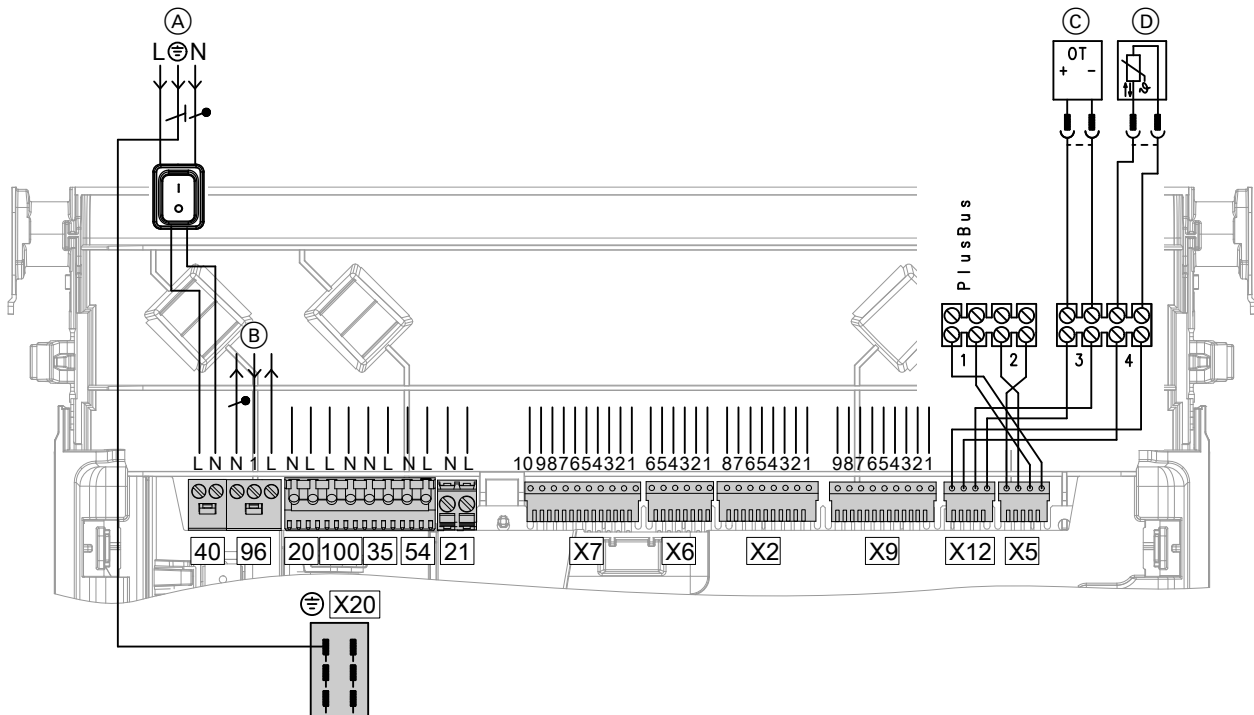


Рис. 13

**Подключения к штекеру 230 В~**

- (A) Подключение к электросети [4 0]
- (B) Конфигурируемый вход [9 6], 230 В, беспотенциальный  
Выход 230 В  
Подключение терморегулятора для помещений на 230 В
- [2 0] Насос отопительного контура
- [1 0 0] Электропривод вентилятора
- [3 5] Электромагнитный газовый клапан
- [5 4] Блок розжига/ионизация
- [2 1] Насос загрузки водонагревателя

- (C) Устройство дистанционного управления (прибор Open Therm)
- (D) Датчик наружной температуры
- X[2 0] Система выравнивания потенциалов (кабель заземления)



**Указание по подключению вспомогательного оборудования**

При подключении следует соблюдать требования отдельных инструкций по монтажу, прилагаемых к соответствующему вспомогательному оборудованию.

**Подключения на центральном электронном модуле НВМУ, выполняемые при монтаже**

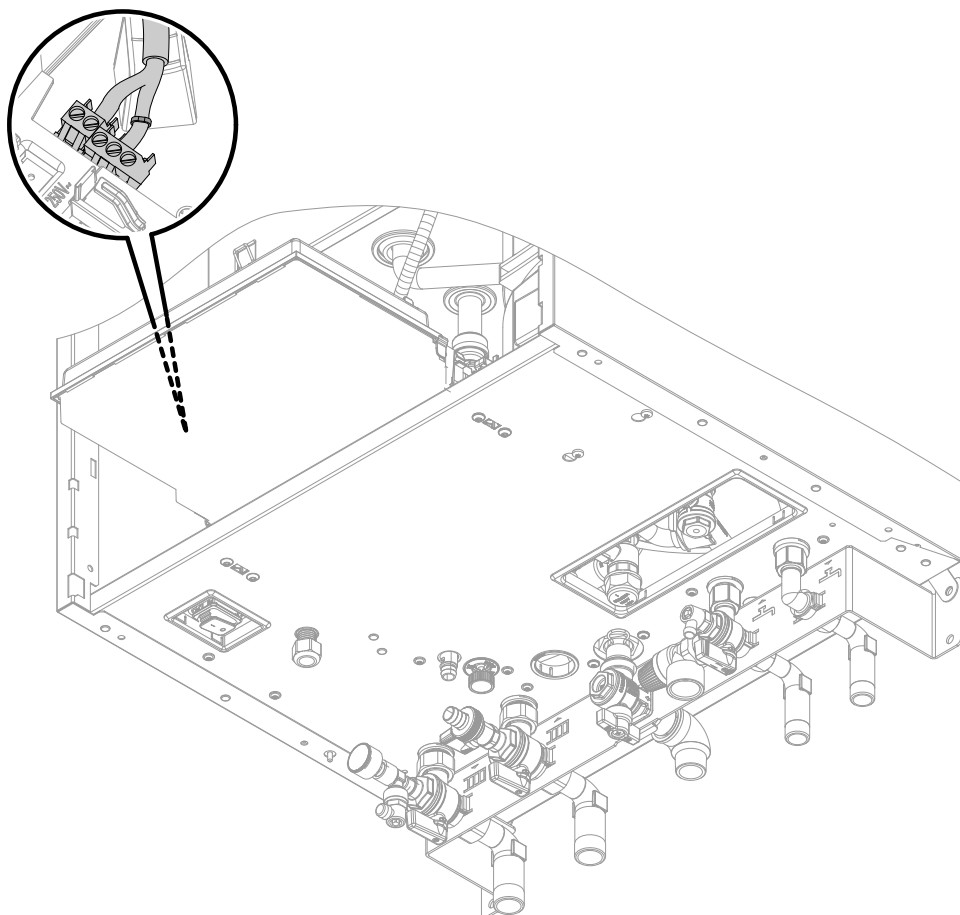


Рис. 14

- Ⓐ Штекерный соединитель с нижней стороны прибора
- Ⓑ Штекер для подключения датчиков и шины PlusBus  
Взять штекер из упаковки монтажных деталей.
- Ⓒ Отверстие для ввода кабеля

Необходимые штекеры находятся в отдельной упаковке.

Закрепить кабели, не имеющие втулки для разгрузки от натяжения, в клеммной коробке, используя кабельные стяжки для разгрузки от натяжения.

**Датчик наружной температуры**

**Место монтажа датчика наружной температуры**

- на северной или северо-западной стене, на высоте от 2 до 2,5 м над уровнем земли, а в многоэтажных зданиях - в верхней половине 3-го этажа
- Не устанавливать над окнами, дверями и вытяжными отверстиями

- Не устанавливать непосредственно под балконом или водосточным желобом
- Не штукатуривать

**Подключение датчика наружной температуры**

См. на стр. 24  
2-проводной кабель с максимальной длиной 35 м и сечением 1,5 мм<sup>2</sup>

**Подключение беспотенциального переключающего контакта**

Подключение к штекеру 96

## Электрические подключения (продолжение)

Можно подключить **одну** из следующих функций:

- "0" без функции или терморегулятор для помещений
- "2" внешний запрос циркуляционного насоса ГВС (кнопочная функция, насос работает в течение 5 мин). Кроме Vitodens 111-W
- "4" внешний запрос теплогенерации
- "5" внешняя блокировка или в качестве альтернативы разъем для внешнего подключения отопительного контура (если при вводе в эксплуатацию сконфигурировано только одно подключения отопительного контура. Если требуется подключение нескольких отопительных контуров, подсоединить к модулю расширения EM-EA1 в качестве принадлежности)

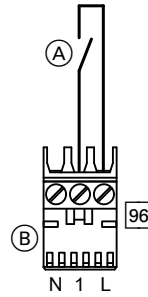


Рис. 15

- Ⓐ Беспотенциальный контакт
- Ⓑ Штекер 96

### Присвоение функции в мастере ввода в эксплуатацию

См. мастер ввода в эксплуатацию в разделе "Первый ввод в эксплуатацию".

### Указания по подключению абонента шины PlusBus

К контроллеру (клемма 1) могут быть подключены в максимальном оснащении следующие абоненты шины PlusBus:

- один модуль расширения EM-M1 или EM-MX (электронный модуль ADIO)
- один прибор Vitotrol 200-E
- один модуль расширения EM-EA1 (электронный модуль DIO)
- один модуль расширения EM-S1 (электронный модуль ADIO или SDIO/SM1A)
- один модуль расширения EM-P1 (электронный модуль ADIO)

### Подключение принадлежностей к сети электропитания, подсоединение штекера к внешнему электропитанию

Один или несколько модулей расширения подключить напрямую к сети электропитания (см. следующий раздел).

### Указание

*Количество абонентов шины PlusBus ограничено: макс. один прибор Vitotrol 200-E плюс максимум 3 дополнительных модуля расширения, например, EM-M1 или EM-EA1.*

*Пример: 1 x Vitotrol 200-E + 1 x EM-M1 + 1 x EM-EA1.*

*Если прибор Vitotrol 200-E не подключен, могут быть подсоединены 4 модуля расширения.*

Макс. общая длина кабеля PlusBus равна 50 м. С 2-жильным неэкранированным кабелем, 0,34 мм<sup>2</sup>.

Принадлежности с прямым подключением к сети электропитания

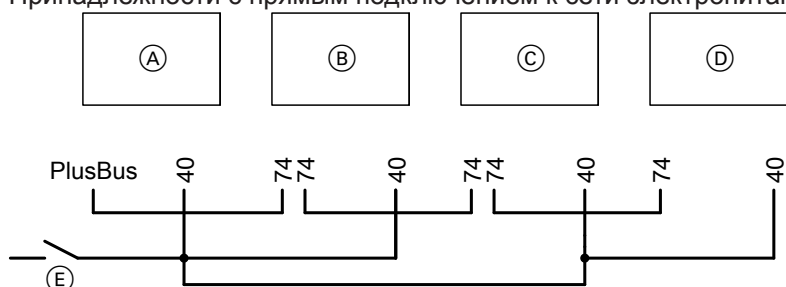


Рис. 16

- Ⓐ Центральный электронный модуль HBMU теплогенератора
- Ⓑ Комплект привода смесителя (электронный модуль ADIO)
- Ⓒ Модуль расширения EM-EA1 (электронный модуль DIO) и/или модуль расширения EM-S1 (электронный модуль ADIO или SDIO/SM1A)
- Ⓓ Модуль расширения EM-P1 (электронный модуль ADIO)
- Ⓔ Внешний сетевой выключатель
-  Сетевой вход
-  PlusBus

**Указание**

Длина системы шин PlusBus макс. 50 м при поперечном сечении кабеля 0,34 мм<sup>2</sup> и неэкранированном кабеле.

При подаче на подключенные исполнительные элементы (например, насосы) тока, превышающего номинальный ток предохранителя соответствующих принадлежностей: использовать выход только для управления реле, предоставляемого заказчиком.

**Указание**

Адресация абонентов шины PlusBus настраивается с помощью переключателя S1 соответствующего модуля расширения. См. примечание в главе "Указания по подключению абонентов PlusBus".



**Опасность**

Неправильно выполненный монтаж электропроводки может стать причиной травм в результате поражения электрическим током и повреждения оборудования.

- Низковольтные кабели < 42 В и кабели > 42 В//230 В~ следует прокладывать отдельно друг от друга.
- Удалить оболочку кабелей на минимально возможном отрезке непосредственно перед соединительными клеммами и связать кабели у клемм вплотную в жгут.
- Зафиксировать кабели кабельными стяжками.

Принадлежности	Внутренний предохранитель
Комплект привода смесителя EM-M1, EM-MX	2 А
Модуль расширения EM-EA1	2 А
Модуль расширения EM-S1 (кроме Vitodens 111-F)	2 А

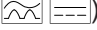
**Электрические подключения** (продолжение)**Подключение к сети** 40**Опасность**

Неправильно выполненный монтаж электропроводки может стать причиной травм в результате поражения электрическим током и повреждения прибора.

Выполнить подключение к сети и предпринять защитные меры (например, использовать схему защиты от тока короткого замыкания или тока утечки) согласно следующим нормам:

- IEC 60364-4-41
- Предписания ПУЭ
- Условия подключения, установленные местной энергоснабжающей организацией

- Кабель подключения к электросети следует оснастить разъединителем, который выполняет отсоединение всех полюсов всех активных кабелей от сети и соответствует категории перенапряжения III (3 мм) для полного разъединения. Монтаж этого разъединителя должен быть выполнен в постоянной электрической линии в соответствии с действующими нормами.

Дополнительно мы рекомендуем установить чувствительное ко всем видам тока устройство защиты от токов утечки (класс защиты от тока утечки B ) для постоянных токов (утечки), которые могут возникать при работе с энергоэффективным оборудованием.

- Подключить кабель электропитания свободным разъемом к сети электропитания.

- При использовании гибких кабелей для подключения прибора к сети необходимо обеспечить, чтобы в случае отказа разгрузки от натяжения токоведущие кабели были натянуты перед проводом защитного заземления. Длина жил провода защитного заземления зависит от конструкции.
- Защита предохранителями макс. 16 А.

**Опасность**

Отсутствующее заземление элементов установки в случае неисправности электрической части может привести к поражению электрическим током.

Прибор и трубопроводы должны быть соединены с системой выравнивания потенциалов здания.

**Прокладка соединительных кабелей****Внимание**

Контакт соединительных кабелей с горячими деталями приводит к повреждению кабелей. При прокладке и креплении соединительных кабелей заказчиком необходимо следить за тем, чтобы не превышалась максимально допустимая температура кабелей.

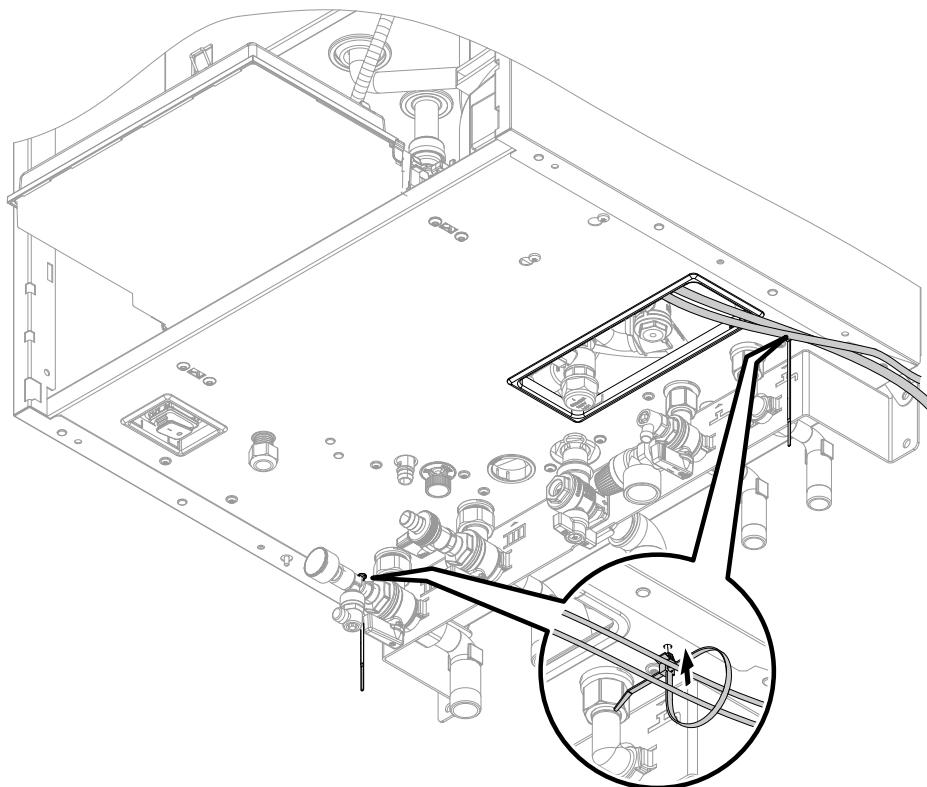


Рис. 17

Соединить в жгут cables имеющимися в комплекте хомутами. Закрепить хомуты с нижней стороны. Cables не должны быть проложены через острые кромки и не должны прилегать к корпусу (передача шумов).

### Эксплуатационная надежность и требования к системе Wi-Fi

Требования к системе для роутера Wi-Fi

- Роутер Wi-Fi с активированной функцией Wi-Fi  
Роутер Wi-Fi должен быть защищен паролем WPA2, имеющим достаточную степень надежности.  
В роутер Wi-Fi всегда должна быть загружено встроенное ПО самой последней версии.  
Не использовать связь теплогенератора с роутером Wi-Fi, не защищенным паролем.
- Интернет-подключение с высокой степенью доступности:  
"Flatrate" (общий безлимитный тариф обмена данными **независимо** от времени и объема данных)

- Динамическая IP-адресация (DHCP, состояние при поставке) в сети (Wi-Fi)  
Заказчик должен поручить проверку ИТ-специалистам **до** ввода в эксплуатацию, при необходимости выполнить настройку.
- Определить параметры маршрутизации и безопасности в IP-сети (LAN):  
разблокировать порт 80, порт 123, порт 443 и порт Port 8883 для прямой исходящей связи.  
Заказчик должен поручить ИТ-специалисту проверку **до** ввода в эксплуатацию, при необходимости выполнить настройку.

### Радиус действия сигнала радиосвязи Wi-Fi

Радиус действия радиосвязи может уменьшиться в результате воздействия стен, перекрытий и предметов интерьера. Интенсивность радиосигнала снижается, возможны помехи при приеме при указанных ниже препятствиях.

**Эксплуатационная надежность и требования к...** (продолжение)

- На пути от передатчика к приемнику радиосигналы **затухают** (например, воздухом и при прохождении через стены).
- Радиосигналы **отражаются** металлическими деталями, например, арматурой в стенах, металлической фольгой теплоизоляции и теплозащитным стеклом, имеющим металлическое покрытие.
- Радиосигналы **изолируются** блоками электропитания и лифтовыми шахтами.
- На радиосигналы воздействуют **помехи** от приборов, также работающих с высокочастотными сигналами. Расстояние до указанных ниже приборов должно составлять **мин. 2 м**:
  - компьютер
  - аудио- и видеоаппаратура
  - приборы с активной связью Wi-Fi
  - электронные трансформаторы
  - вспомогательные пусковые устройства

Установите минимально возможное расстояние между теплогенератором и роутером Wi-Fi, чтобы обеспечить высокое качество связи Wi-Fi. Интенсивность сигнала можно отобразить на теплогенераторе (см. инструкцию по эксплуатации).

**Указание**

*Сигнал сети Wi-Fi может быть усилен с помощью ретрансляторов Wi-Fi, имеющихся в общей продаже.*

**Угол проникновения**

Вертикальное направление радиосигналов относительно стен положительным образом сказывается на качестве приема.

В зависимости от угла проникновения изменяется эффективная толщина стены, тем самым изменяя степень гашения электромагнитных волн.

**Плоский (неблагоприятный) угол проникновения**

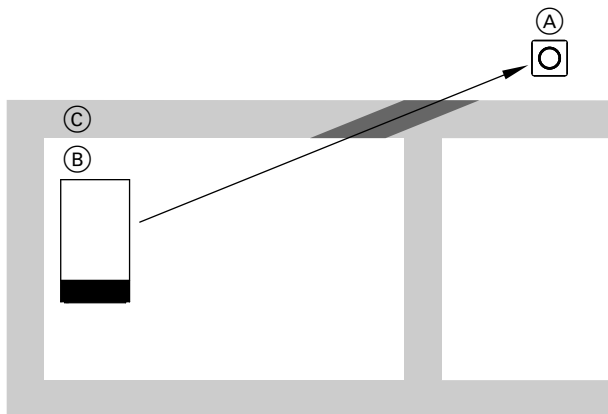


Рис. 18

- Ⓐ Роутер Wi-Fi
- Ⓑ Теплогенератор
- Ⓒ Стена

**Оптимальный угол проникновения**

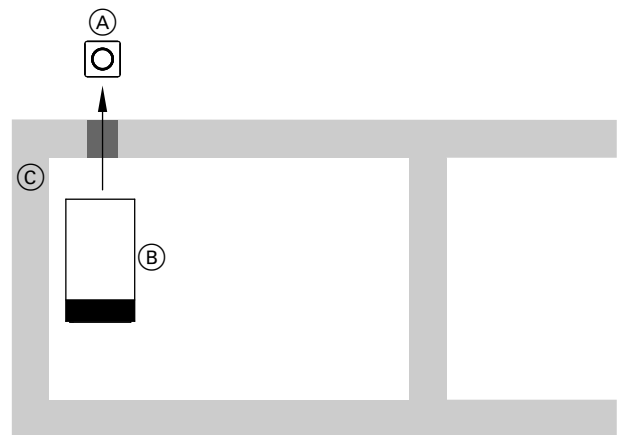


Рис. 19

- Ⓐ Роутер Wi-Fi
- Ⓑ Теплогенератор
- Ⓒ Стена

Закрывание соединительной коробки и монтаж фронтальной панели облицовки

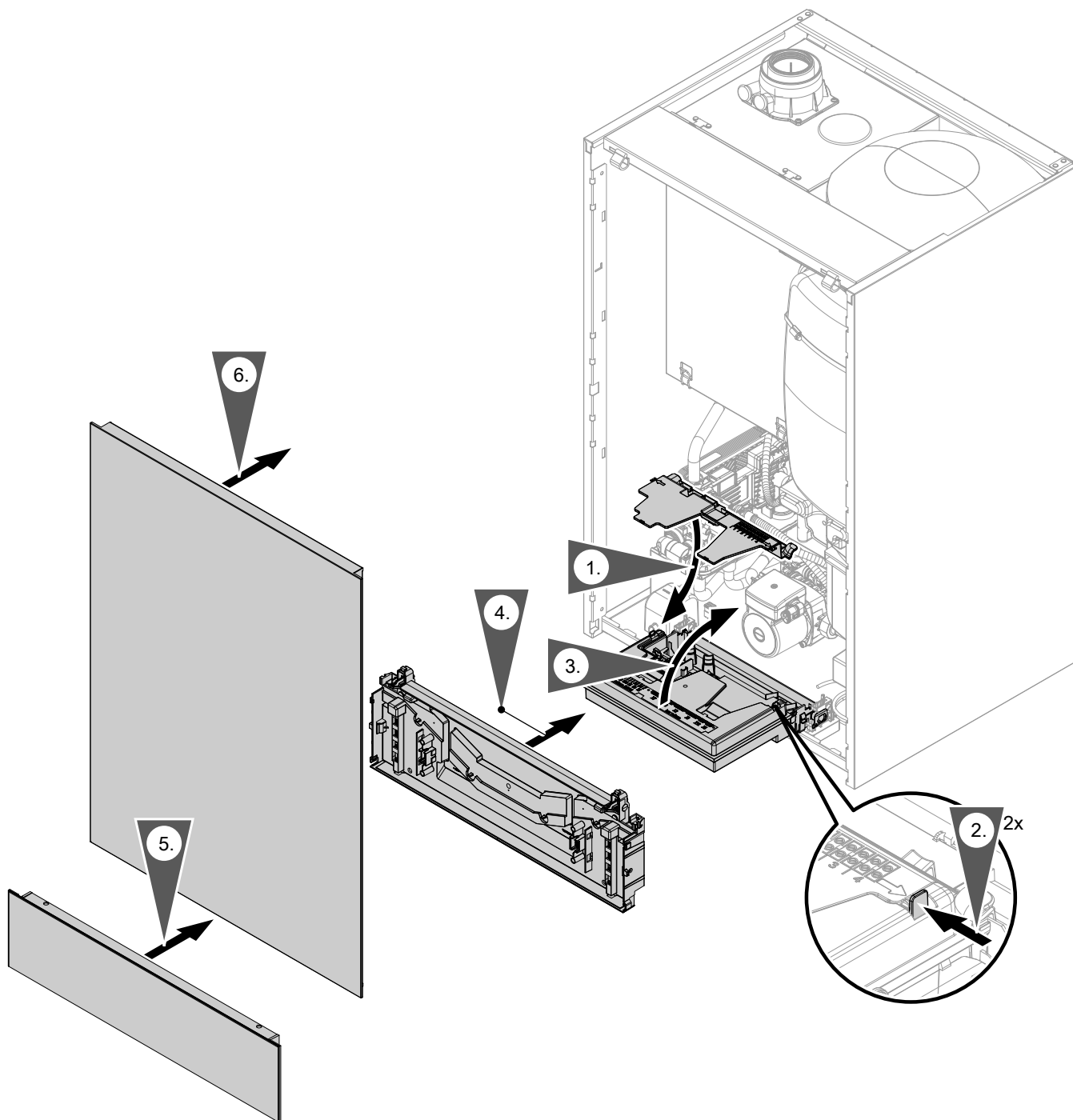





Рис. 20







**Этапы проведения работ** (продолжение)

	Операции по первичному вводу в эксплуатацию	
	Операции по осмотру	
	Операции по техническому обслуживанию	стр.
		
		
		
•	<b>34. Настройка контроллера в соответствии с отопительной установкой</b> .....	62
•	<b>35. Настройка кривых отопления</b> .....	62
•	<b>36. Инструктаж пользователя установки</b> .....	62





**Внимание**




Вводить прибор в эксплуатацию только с полностью наполненным сифоном. Проверить, наполнен ли сифон водой.

**Внимание**


Вводить прибор в эксплуатацию только с полностью наполненным сифоном. Проверить, наполнен ли сифон водой.


**Ввод в эксплуатацию с использованием мастера ввода в эксплуатацию**

1. Открыть запорный газовый кран.
2. Если прибор еще не был включен:
  1. Включить сетевой выключатель.
  2. На дисплее появляется **AP** и .
  3. Удерживать клавишу меню  в нажатом состоянии 4 сек для запуска программы-мастера ввода в эксплуатацию.
 Если прибор уже был включен, вызвать дополнительно программу-мастер ввода в эксплуатацию:

1.  и **OK** нажимать одновременно в течение прикл. 4 сек.
2. Посредством / выбрать "**b.5**" и подтвердить кнопкой "**OK**".

**Указание**

На дисплее появляется **AP** и . Подтвердив кнопкой **OK**, можно установить связь с программным приложением: См. раздел «Ввод в эксплуатацию с программным приложением».


3.  держать нажатой 4 сек для запуска программы-мастера ввода в эксплуатацию.

3. Дальнейшие шаги см. в программе-мастере ввода в эксплуатацию на следующей схеме.

**Ввод в эксплуатацию с программным приложением****Указание**

Приложения для ввода в эксплуатацию и обслуживания имеются для приборов с операционной системой iOS и Android.



1. Открыть запорный газовый кран.
2. На дисплее появляется **AP** и . Нажать **OK** и ввести пароль теплогенератора, чтобы выполнить ввод в эксплуатацию с программным приложением.
3. Выбрать **ON** и подтвердить кнопкой **OK**.
4. Следовать указаниям в программном приложении.





Цикл программы-мастера ввода в эксплуатацию	Пояснения и ссылки
<b>Ввод в эксплуатацию</b>	
"С.1" Программа наполнения	ON = вкл. OFF = выкл.  <b>Указание</b> <i>Отменить или закончить процедуру можно, пока отображаются движущийся прямоугольник попеременно с текущим давлением в установке, для чего держать нажатой 3 с кнопку ≡.</i>
"С.2" Программа удаления воздуха	ON = вкл. OFF = выкл.  <b>Указание</b> <i>Отменить или закончить процедуру можно, пока отображаются движущийся прямоугольник попеременно с текущим давлением в установке, для чего держать нажатой 3 с кнопку ≡.</i>
"С.3" Вид газа	2 - природный газ 3 - сжиженный газ LPG
"С.5" Система удаления продуктов сгорания	1 - в режиме забора воздуха для горения из помещения установки 60 мм 2 - в режиме забора воздуха для горения извне 60/100 мм 3 - в режиме забора воздуха для горения из помещения установки 80/125 мм 4 - в режиме забора воздуха для горения извне 80/125 мм
"С.6" Длина труб дымохода	Значения в полных метрах (при необходимости округлить)  <b>Указание</b> <i>Каждое колено дымохода должно быть учтено с дополнительной длиной 1 м.</i>
"С.7" Режим работы	1 - постоянный режим работы с временной программой 4 - режим погодозависимой теплогенерации 13 - постоянный режим работы с опциональным терморегулятором для помещений 14 - Open Therm 15 - контроллер отдельных помещений 16 - контроллер отдельных помещений с модуляцией  <b>Указание</b> <i>Настройка режимов работы 15 и 16 возможна только с помощью прикладной программы.</i>



Цикл программы-мастера ввода в эксплуатацию	Пояснения и ссылки
<p><b>"С.8"</b>            Схема установки (в зависимости от типа прибора возможны не все схемы)</p>	<p>1 - один подключенный напрямую отопительный контур без гидравлического разделителя            2 - один подключенный напрямую отопительный контур с гидравлическим разделителем            3 - один подключенный напрямую отопительный контур без гидравлического разделителя с емкостным водонагревателем            4 - один подключенный напрямую отопительный контур с гидравлическим разделителем перед емкостным водонагревателем            5 - один подключенный напрямую отопительный контур + один отопительный контур со смесителем и гидравлическим разделителем + емкостный водонагреватель            6 - один подключенный напрямую отопительный контур с гидравлическим разделителем + емкостный водонагреватель перед гидравлическим разделителем + емкостный водонагреватель гелиоустановки            7 - один подключенный напрямую отопительный контур + один отопительный контур со смесителем и гидравлическим разделителем + емкостный водонагреватель перед гидравлическим разделителем + емкостный водонагреватель гелиоустановки            8 - один подключенный напрямую отопительный контур + один отопительный контур со смесителем и гидравлическим разделителем            9 - один смешанный отопительный контур с гидравлическим разделителем + емкостный водонагреватель перед гидравлическим разделителем            10 - один подключенный напрямую отопительный контур без гидравлического разделителя + емкостный водонагреватель + емкостный водонагреватель гелиоустановки</p> <p><b>Указание</b>  <i>Схемы установки 11 - 18 и циркуляционный насос контура ГВС могут быть настроены с помощью прикладной программы.</i></p> <p>11 - один смешанный отопительный контур без гидравлического разделителя            12 - один смешанный отопительный контур с гидравлическим разделителем            13 - один смешанный отопительный контур без гидравлического разделителя + емкостный водонагреватель            14 - один подключенный напрямую отопительный контур + один смешанный отопительный контур без гидравлического разделителя + емкостный водонагреватель            15 - один смешанный отопительный контур с гидравлическим разделителем + емкостный водонагреватель + емкостный водонагреватель гелиоустановки            16 - один смешанный отопительный контур без гидравлического разделителя + емкостный водонагреватель + емкостный водонагреватель гелиоустановки            17 - один подключенный напрямую отопительный контур + один смешанный отопительный контур без гидравлического разделителя + емкостный водонагреватель + емкостный водонагреватель гелиоустановки            18 - один подключенный напрямую отопительный контур + один смешанный отопительный контур без гидравлического разделителя</p> <p><b>Указание</b>  <i>Если с помощью прикладного программного обеспечения был сконфигурирован циркуляционный насос контура ГВС, он обозначен буквой "С" после номера схемы установки.</i></p>



Цикл программы-мастера ввода в эксплуатацию	Пояснения и ссылки
<b>"С.9"</b> Внешнее подключение отопительного контура	<b>Указание</b> <i>Только в режиме погодозависимой теплогенерации.</i>  0 - без внешнего подключения отопительного контура 1 - внешнее подключение отопительного контура ОК1 2 - внешнее подключение отопительного контура ОК2 3 - внешнее подключение отопительного контура ОК1 и ОК2 (необходим модуль расширения EM-EA1 (DIO))
<b>"С.10"</b> Функция EM-EA1 (DIO)  <b>Указание</b> <i>Если "С.9" настроен на 3, никакие настройки на "С.10" не требуются.</i>	0 - без функции 4 - внешнее заданное значение температуры подающей магистрали 0-10 В 5 - внешнее заданное значение мощности 8 - вход сигнала неисправности 230 В и выход сигнала неисправности (блокированы без установки) 10 - внешняя блокировка вытяжного устройства (например, вытяжной колпак) 11 - переключение режимов работы 14 - вход сигнала неисправности 24 В и блокировка установки (например, насос для откачки конденсата) 16 - внешний клапан сжиженного газа 17 - вход сигнала неисправности 230 В и блокировка установки 18 - внешний сигнал запроса теплогенерации (цифровой) 19 - внешняя блокировка
<b>"С.11"</b> Дата (день, месяц, год)	
<b>"С.12"</b> Время (часы, минуты)	
<b>"С.13"</b> Автоматический перевод часов на летнее/зимнее время	ON = вкл. OFF = выкл.
<b>"С.14"</b> Функция штекера 96	0 - без функции 2 - внешний запрос циркуляционного насоса контура ГВС 4 - внешний запрос теплогенерации 5 - внешняя блокировка Если сконфигурирован только один отопительный контур с внешним подключением, штекер 96 автоматически учитывает эту настройку. При этом выбор или другая функция невозможны.
<b>"С.15"</b> Дистанционное управление	Off - отсутствует ON - имеется Vitotrol 200-E с номером абонента 1 (с помощью Vitotrol 200-E возможно управление всеми имеющимися отопительными контурами)
	По окончании последней настройки (С.15) на дисплее отображается <b>"End"</b> . Подтвердить кнопкой <b>"OK"</b> . В начале первого ввода в эксплуатацию запускается тест датчика температуры уходящих газов, и на дисплее отображается <b>"Fst"</b> .
<b>Техобслуживание</b>	
Интервал в часах работы горелки до следующего техобслуживания	Устанавливается с помощью прикладной программы (сообщение также через прикладную программу)
Интервал до следующего техобслуживания	Устанавливается с помощью прикладной программы (сообщение также через прикладную программу)



Цикл программы-мастера ввода в эксплуатацию	Пояснения и ссылки
Выполняется перезапуск установки.	

## Автоматическая проверка датчика температуры уходящих газов

На дисплее появляется: **"Err"**

В случае неправильного расположения датчика температуры уходящих газов появляется сообщение об ошибке 416.

Дополнительные сведения о проверке датчика температуры уходящих газов см. в разделе «Устранение неисправностей».

При появлении сообщения об ошибке 416. заново позиционировать датчик температуры уходящих газов в патрубке дымохода. Проверить герметичность системы удаления продуктов сгорания.

### Указание

*Горелка остается заблокированной до тех пор, пока результат проверки не будет положительным.*

После устранения ошибки выключить и снова включить сетевой выключатель.

## Включение и выключение Wi-Fi

Прибор оборудован встроенным телекоммуникационным модулем Wi-Fi с расширенной фирменной табличкой.

Внутренний телекоммуникационный модуль поддерживает ввод в эксплуатацию теплогенератора с приложением Vitoguide, возможность подключения к приложению ViCare и связь с цифровым сервисным центром Vitoguide.

Информация, необходимая для установления связи, сохранена в виде кода доступа с **"символом Wi-Fi"** и имеется на 3 наклейках с задней стороны панели управления.

Перед монтажом панели управления снять наклейку с кодом доступа с задней панели и для ввода в эксплуатацию закрепить наклейку в отмеченном месте на фирменной табличке.

Включить Wi-Fi и установить связь с роутером, см. также на стр. 30.

### Указание

*Если отображается индикация **"E10"**, то установить связь с домашней сетью не удалось. Проверьте роутер и пароль сети.*

*Если отображается индикация **"E12"**, то установить связь с сервером не удалось. Повторите установку связи позднее.*

Активация интернет-связи:



Инструкция по эксплуатации



Приклеить здесь другую наклейку с данными доступа для дальнейшего применения:



Рис. 21

Вклеить наклейку в инструкцию по эксплуатации.

### Указание

*Чтобы включить или выключить телекоммуникационный модуль, одновременно нажать   в течение 4 сек.*

## Вызов в последующем программы «Мастер ввода в эксплуатацию»

Если первичный ввод в эксплуатацию выполняется позже, программу-мастер ввода в эксплуатацию можно снова активировать в любое время.

Коснуться следующих экранных кнопок:

1.  и **ОК** одновременно приibl. 4 с и отпустить.



2. Посредством выбрать "b.5" и подтвердить кнопкой "OK".  
Дальнейшие шаги см. в программе-мастере ввода в эксплуатацию.



## Наполнение отопительной установки

### Вода для наполнения

Согласно стандарту DIN EN 1717 с DIN 1988-100 вода в качестве теплоносителя, имеющего свойства питьевой воды, При использовании добавок, класс обрабатываемого теплоносителя указывается производителем добавки.



#### Внимание

Наполнение установки некачественной водой способствует образованию накипи и коррозии и может вызвать повреждения установки.

- Тщательно промыть отопительную установку перед наполнением.
- Заливать исключительно питьевую воду.
- При использовании воды с жесткостью выше указанных ниже значений необходимо принять меры по умягчению воды, например, используя установки для снижения жесткости воды.

### Допустимые значения общей жесткости воды для наполнения и подпитки

Общая тепловая мощность	Удельный объем установки		
	< 20 л/кВт	≥ 20 л/кВт – < 40 л/кВт	≥ 40 л/кВт
≤ 50 Минимальное удельное водонаполнение теплогенератора ≥ 0,3 л/кВт	Нет	≤ 3,0 моль/м <sup>3</sup> (16,8 °dH)	< 0,05 моль/м <sup>3</sup> (0,3 нем. град. жесткости)
≤ 50 Минимальное удельное водонаполнение теплогенератора < 0,3 л/кВт	≤ 3,0 моль/м <sup>3</sup> (16,8 нем. град. жесткости)	≤ 1,5 моль/м <sup>3</sup> (8,4 нем. град. жесткости)	< 0,05 моль/м <sup>3</sup> (0,3 нем. град. жесткости)
> 50 – ≤ 200	≤ 2,0 моль/м <sup>3</sup> (11,2 °dH)	≤ 1,0 моль/м <sup>3</sup> (5,6 нем. град. жесткости)	< 0,05 моль/м <sup>3</sup> (0,3 нем. град. жесткости)
> 200 – ≤ 600	≤ 1,5 моль/м <sup>3</sup> (8,4 °dH)	≤ 0,02 моль/м <sup>3</sup> (0,11 °dH)	< 0,05 моль/м <sup>3</sup> (0,3 нем. град. жесткости)
> 600	< 0,05 моль/м <sup>3</sup> (0,3 нем. град. жесткости)	< 0,05 моль/м <sup>3</sup> (0,3 нем. град. жесткости)	< 0,05 моль/м <sup>3</sup> (0,3 нем. град. жесткости)



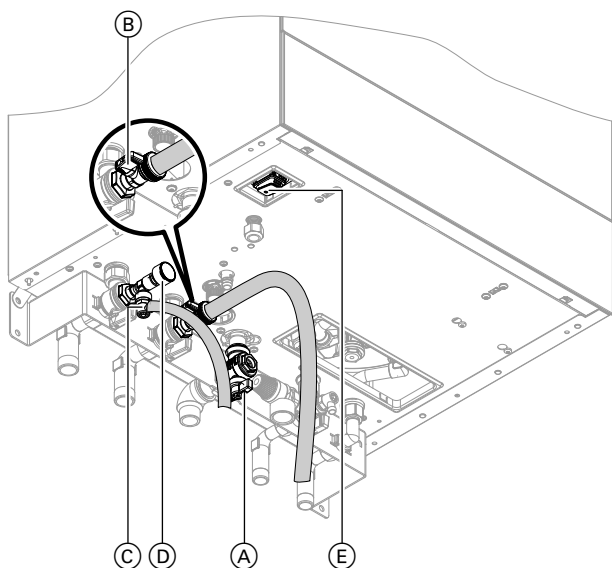


Рис. 22

Ⓔ Сетевой выключатель

1. Проверить давление на входе расширительного бака.
2. Закрыть запорный газовый кран Ⓐ.
3. Активировать программу наполнения (см. программу-мастер ввода в эксплуатацию или следующий раздел).
4. Наполнить отопительную установку через кран наполнения и опорожнения котла Ⓑ в обратной магистрали отопительного контура (в комплекте подключений или предоставляется заказчиком). Минимальное давление в установке > 1,0 бар (0,1 МПа). Проверить давление в установке по манометру Ⓓ. Указатель должен находиться в зеленой зоне. Если потребуется, открыть предоставляемые заказчиком ручные воздухоотводчики.
5. Подсоединить шланг к ручному воздухоотводчику Ⓒ. Вывести шланг в емкость соответствующих размеров или в канализационную линию.
6. Закрыть запорные вентили отопительного контура.
7. Открыть ручной воздухоотводчик Ⓒ и кран наполнения Ⓑ в подающей магистрали отопительного контура. Удалять воздух (методом прокачки) внутрисетевым давлением до тех пор, пока не прекратится шум выходящего воздуха.
8. Закрыть ручной воздухоотводчик Ⓒ и кран наполнения и опорожнения котла Ⓑ. Проверить давление в установке по манометру Ⓓ. Указатель должен находиться в зеленой зоне.
9. Открыть запорные вентили отопительного контура.

#### Указание

Проследить, чтобы при наполнении не сработал предохранительный клапан. Если объемный расход через предохранительный клапан слишком большой, возможно попадание воды в камеру сгорания.

### Включение функции наполнения

Если функция наполнения должна быть активирована после первого ввода в эксплуатацию.

Коснуться следующих экранных кнопок:

1. и **ОК** одновременно прилб. 4 с и отпустить.
2. Кнопками выбрать "**b.5**" для мастера ввода в эксплуатацию.
3. **ОК**
4. На дисплее появляется "**AP**". В течение 4 сек нажать .



### Наполнение отопительной установки (продолжение)

5. Кнопками выбрать "С.1" для функции наполнения.
6. ОК
7. "ON" нажать для наполнения.
8. ОК  
Функция наполнения активирована. На дисплее отображается текущее давление в установке. Действие функции заполнения автоматически прекращается через 20 мин. или нажатием кнопки ОК.



### Наполнение контура ГВС бойлера с послойной загрузкой

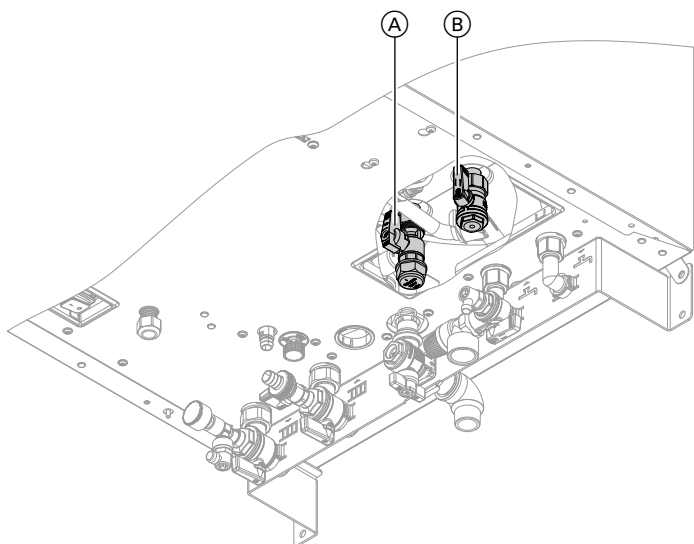


Рис. 23

1. Краны (A) и (B) должны находиться в положении "вверх".
2. Открыть трубопровод холодной воды и точку разбора горячей воды.
3. Если из точки разбора горячей воды воздух более не выходит, это означает, что бойлер с послойной загрузкой наполнен полностью.



### Проверка герметичности всех подключений отопительного контура и контура ГВС



#### Опасность

Опасность удара током в результате утечки теплоносителя или воды контура ГВС. После ввода в эксплуатацию и окончания работ по техобслуживанию проверить герметичность подключений водяного контура.



### Удаление воздуха из отопительной установки

1. Проверить, открыта ли пробка для выпуска воздуха на выпускном клапане (A) насоса отопительного контура.
2. Закрыть запорный газовый кран. Включить прибор.
3. Активировать функцию удаления воздуха (см. следующие этапы работ).
4. Пользуясь меню "Обзор системы", вызвать на дисплей индикацию давления. Проверить давление в установке.



## Удаление воздуха из отопительной установки (продолжение)

### Активация функции удаления воздуха

Если функция удаления воздуха должна быть активирована после первого ввода в эксплуатацию.

Коснуться следующих экранных кнопок:

1. и **ОК** одновременно прикл. 4 с и отпустить.
2. Кнопками выбрать "**b.5**" для мастера ввода в эксплуатацию.
3. **ОК**
4. На дисплее появляется "**AP**".  
В течение 4 сек нажать .

5. Кнопками выбрать "**C.2**" для удаления воздуха.

6. **ОК**

7. "**ON**" выбрать для включения функции.

8. **ОК**

Функция удаления воздуха активирована. На дисплее отображается текущее давление в установке.

Действие функции удаления воздуха автоматически прекращается через 20 мин или нажатием кнопки **ОК**.



## Проверка вида газа

Водогрейный котел оборудован электронным регулятором сгорания, который регулирует горелку в соответствии с имеющимся качеством газа с целью обеспечения оптимального сгорания топлива.

- Поэтому при работе на природном газе для всего диапазона числа Воббе перенастройка не требуется. Эксплуатация водогрейного котла возможна на газе с числом Воббе в диапазоне от 9,5 до 15,2 кВтч/м<sup>3</sup> (от 34,2 до 54,7 МДж/м<sup>3</sup>).
- При работе на сжиженном газе требуется перенастройка на контроллере (см. следующую главу).

1. Запросить вид газа и число Воббе на предприятии газоснабжения или у поставщика сжиженного газа.

2. Записать вид газа в протокол.



## Перенастройка для использования другого вида газа при работе на сжиженном газе

1. Перенастройку вида газа на контроллере см. в разделе "Первоначальный ввод установки в эксплуатацию с помощью программы-мастера ввода в эксплуатацию"

2. Приклеить наклейку "G31" (прилагается в комплекте технической документации) рядом с фирменной табличкой на крышку закрытой камеры.

### Указание

*Механическое переоборудование газовой регулирующей арматуры не выполняется.*



Демонтаж фронтальной панели облицовки

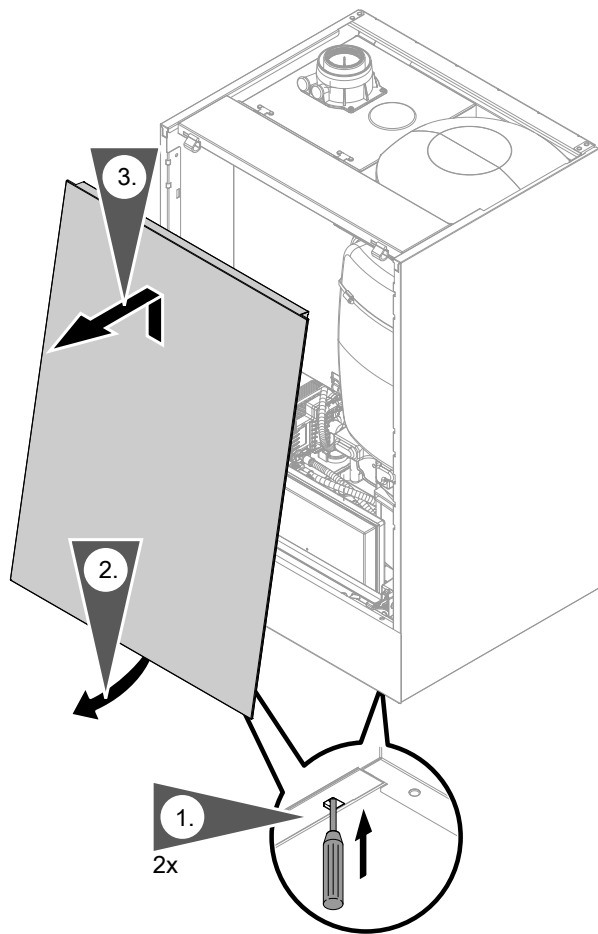
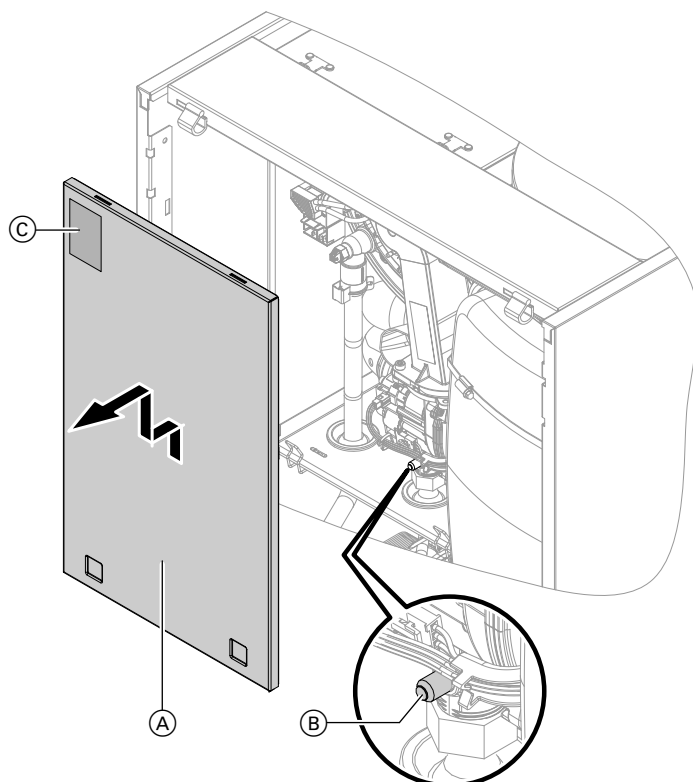


Рис. 24



## Измерение статического и динамического давления

**Опасность**

Образование окиси углерода вследствие неправильной настройки горелки может причинить значительный вред здоровью. До и после проведения работ на газовых приборах измерить содержание угарного газа.

Рис. 25

- (A) Крышка закрытой камеры
- (B) Измерительный штуцер
- (C) Фирменная табличка

**Работа на сжиженном газе**

При первоначальном вводе в эксплуатацию/замене дважды промыть резервуар сжиженного газа. После промывки тщательно удалить воздух из резервуара и соединительного газопровода.

1. Выключить сетевой выключатель.
2. Закрыть запорный газовый кран.
3. Снять крышку закрытой камеры (A).
4. Ослабить, не вывинчивая, винт (B) в измерительном штуцере газовой регулирующей арматуры. Подключить манометр.
5. Открыть запорный газовый кран.
6. Измерить статическое давление газа и занести результат измерения в протокол. Заданное значение: макс. 57,5 мбар (5,75 кПа).
7. Включить сетевой выключатель и ввести водогрейный котел в эксплуатацию.

**Указание**

При первоначальном вводе в эксплуатацию прибор может сигнализировать неисправность вследствие наличия воздуха в линии подачи газа. Примерно через 5 сек разблокировать прибор (см. инструкцию по эксплуатации).

**Указание**

Для измерения динамического давления газа использовать подходящие измерительные приборы с разрешающей способностью не менее 0,1 мбар (0,01 кПа).

9. Записать результат измерения в акт контроля. Действовать согласно приведенной ниже таблице.



## Измерение статического и динамического давления (продолжение)

10. Вывести водогрейный котел из эксплуатации, закрыть запорный газовый кран, отсоединить манометр, закрыть измерительный штуцер ② резьбовой пробкой.

11. Открыть запорный газовый кран и ввести прибор в эксплуатацию.

12. Установить щиток корпуса ①.

13. Смонтировать фронтальную панель облицовки (см. порядок монтажа).



### Опасность

Утечка газа на измерительном штуцере может стать причиной взрыва. Проверить герметичность на измерительном штуцере ②.

Динамическое давление (давление истечения)		Меры
при работе на природном газе	при работе на сжиженном газе	
< 13 мбар (1,3 кПа)	< 25 мбар (2,5 кПа)	Не вводить прибор в эксплуатацию. Известить предприятие газоснабжения или поставщика сжиженного газа.
13 - 25 мбар (1,3 - 2,5 кПа)	25 - 57,5 мбар (2,5 - 5,75 кПа)	Ввести водогрейный котел в эксплуатацию.
> 25 мбар (2,5 кПа)	> 57,5 мбар (5,75 кПа)	На входе установки подключить отдельный регулятор давления газа. Установить давление на входе 20 мбар (2,0 кПа) для природного газа и 50 мбар (5,0 кПа) для сжиженного газа. Известить предприятие газоснабжения или поставщика сжиженного газа.

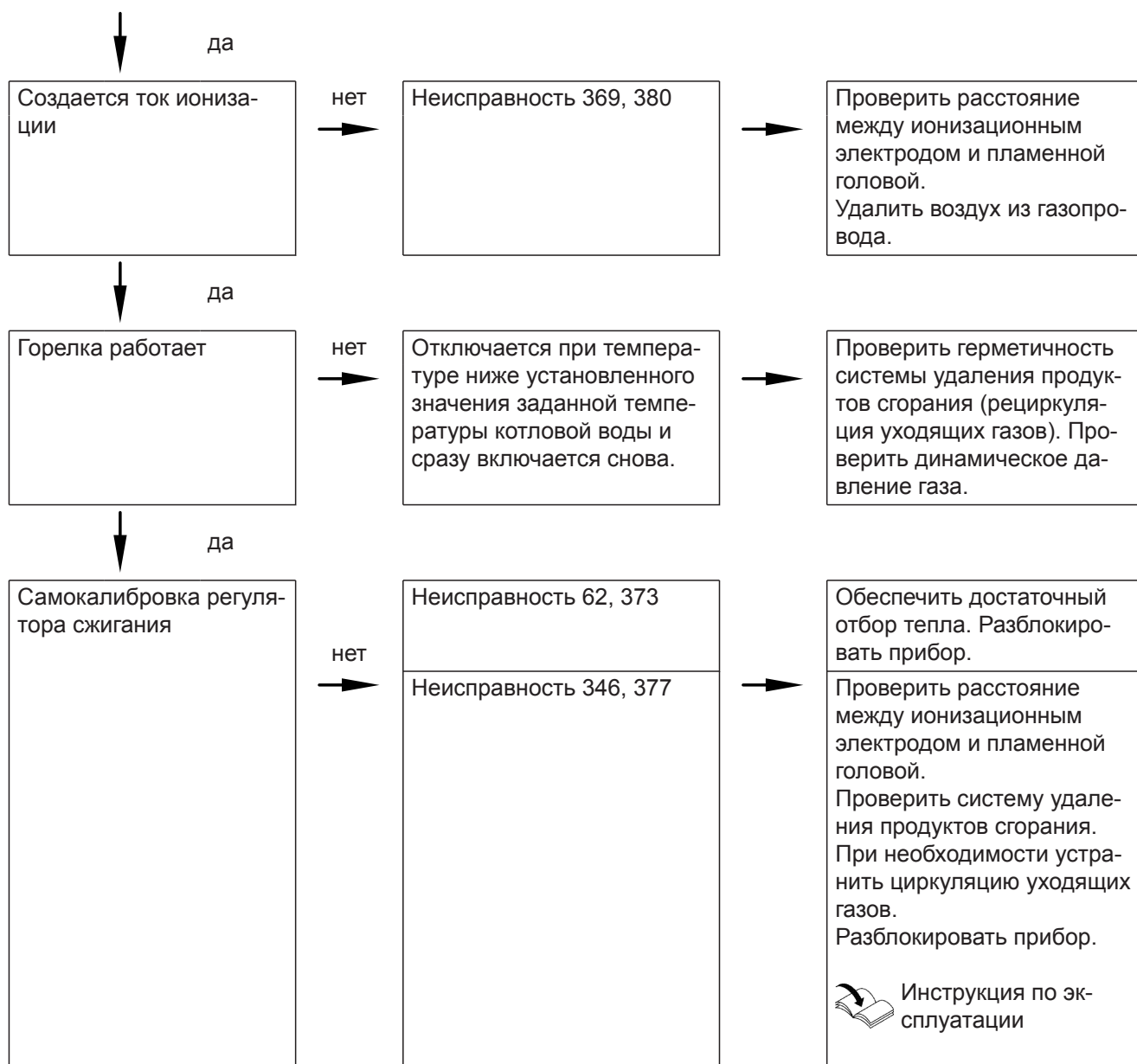


## Последовательность операций и возможные неисправности





Последовательность операций и возможные... (продолжение)



Дополнительные сведения о неисправностях см. в разделе "Устранение неисправностей".



Установка максимальной тепловой мощности

В режиме отопления максимальная тепловая мощность может быть ограничена. Ограничение устанавливается через диапазон модуляции.

Коснуться следующих экранных кнопок:

1. и **ОК** одновременно прикл. 4 с и отпустить.
2. Кнопками выбрать "**b.2**" для конфигурации системы.
3. **ОК**
4. Кнопками выбрать "**7**" для максимальной тепловой мощности.
5. **ОК**
6. Кнопками установить нужное значение в % номинальной тепловой мощности. В состоянии при поставке 100 %.
7. **ОК**



## Тест исполнительных элементов

Настройка теста исполнительных элементов возможна только с помощью прикладной программы.



## Регулировка производительности встроенного насоса

### Режим работы встроенного насоса в качестве насоса для отопительного контура 1

Частота вращения насоса и, тем самым, его производительность регулируется в зависимости от наружной температуры и циклограмм для режима отопления или пониженной тепловой нагрузки. Для адаптации к имеющейся отопительной установке можно выполнить настройку минимальной и максимальной частоты вращения для режима отопления на контроллере.

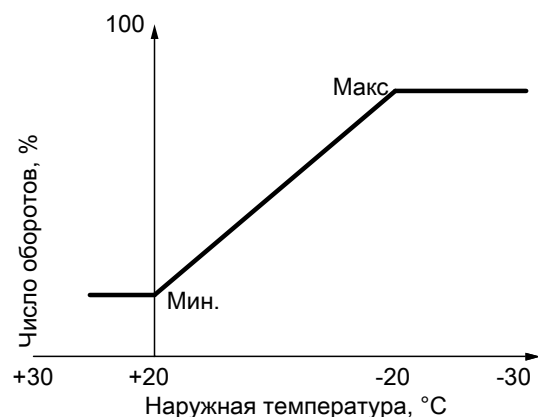


Рис. 26

- В состоянии при поставке установлены следующие значения минимальной и максимальной производительности насоса:

Номинальная тепловая мощность, кВт	Управление частотой вращения в состоянии при поставке, %	
	Мин. производительность	Макс. производительность
11	40	60
19	40	70
25	40	80
32	40	100

- В сочетании с гидравлическим разделителем, буферной емкостью и отопительными контурами со смесителем внутренний насос работает с постоянной частотой вращения. Настройка частоты вращения (%): параметр 1100.2 в группе Котел с помощью прикладной программы.





### Остаточный напор встроенного насоса

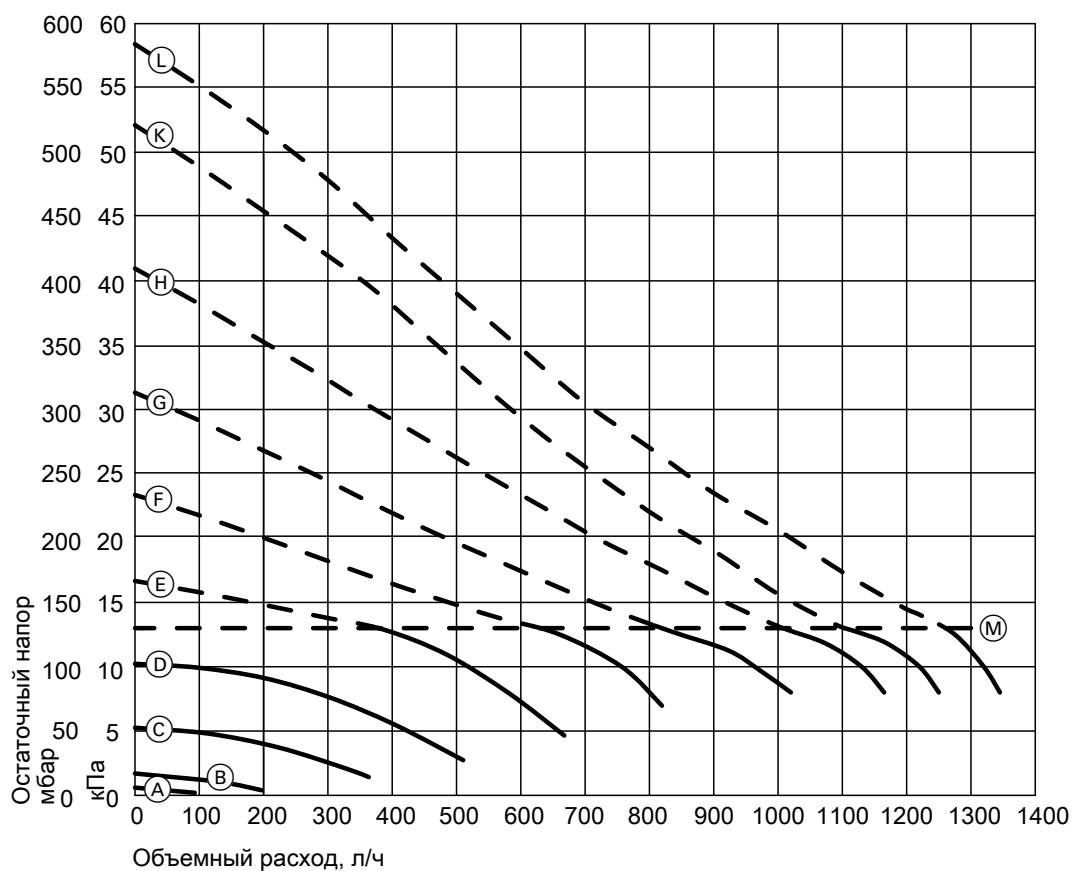


Рис. 27

Ⓜ Верхний предел рабочего диапазона

Характеристическая кривая	Производительность насоса
Ⓐ	10 %
Ⓑ	20 %
Ⓒ	30 %
Ⓓ	40 %
Ⓔ	50 %
Ⓕ	60 %
Ⓖ	70 %
Ⓗ	80 %
Ⓚ	90 %
Ⓛ	100 %



### Активация программы сушки бетонной стяжки

#### Сушка бетонной стяжки

Для сушки бетонной стяжки можно установить 6 различных температурных профилей:

Настройка заданных температурных профилей возможна в меню **"Конфигурация системы"**.  
Прочие сведения см. в описании функций.



## Активация программы сушки бетонной стяжки (продолжение)

### Указание

Функция сушки бетона действует для всех подключенных отопительных контуров одновременно! В процессе сушки бетона приготовление горячей воды невозможно.



## Проверка герметичности системы "Воздух/продукты сгорания" (измерение в кольцевом зазоре)

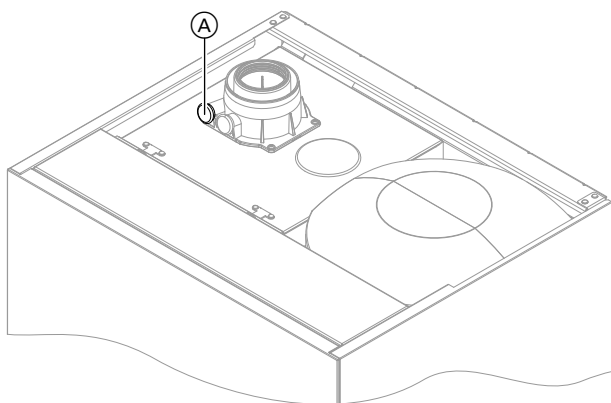


Рис. 28

А Измерительный штуцер канала подачи воздуха для горения

Для систем «Воздух/продукты сгорания», прошедших испытания вместе с теплогенератором, проведение испытания на герметичность (избыточным давлением) мастером по надзору за дымовыми трубами и газоходами при вводе в эксплуатацию не требуется.

В этом случае мы рекомендуем при вводе установки в эксплуатацию провести упрощенную проверку герметичности- Для этого достаточно измерить содержание  $\text{CO}_2$  или  $\text{O}_2$  в воздухе для горения в кольцевом зазоре системы «Воздух/продукты сгорания».

При содержании  $\text{CO}_2$  менее 0,2% или содержании  $\text{O}_2$  выше 20,6% считается, что достаточная герметичность дымохода обеспечена.

Если результаты измерений показывают более высокие значения  $\text{CO}_2$  или более низкие значения  $\text{O}_2$ , то необходимо провести испытание дымохода давлением при статическом избыточном давлении 200 Па.



### Внимание

Если измерительное отверстие не закрыто, воздух для горения засасывается из помещения.

После испытания на герметичность снова закрыть измерительное отверстие заглушкой.



## Регулировка настройки горелок при подключении нескольких котлов к общей системе удаления продуктов сгорания

### Указание

Выполнить настройку только для приборов, пригодных для многоточечного подключения. Пригодные приборы Vitodens см. в прайс-листе.

При подключении нескольких котлов Vitodens 111-W к общей системе удаления продуктов сгорания:

В мастере ввода в эксплуатацию посредством "С.4", "С.5" и "С.6" согласовать настройку горелки при многоточечном подключении с системой удаления продуктов сгорания. См. на стр. 35

Характеристики установки:

- Общий дымоход в шахте  $\varnothing$  100 мм
- Соединительный трубопровод от водогрейного котла к шахте  $\varnothing$  80/125 мм



## Регулировка настройки горелок при подключении... (продолжение)

- Минимальное поперечное сечение шахты
  - квадратное 175 x 175 мм
  - круглое  $\varnothing$  195 мм
- Мин. высота этажа 2,5 м
- Подключение макс. 6 водогрейных котлов с одинаковой номинальной мощностью к системе удаления продуктов сгорания



## Демонтаж горелки

### Указание

Снять крышку закрытой камеры, см. на стр. 45.

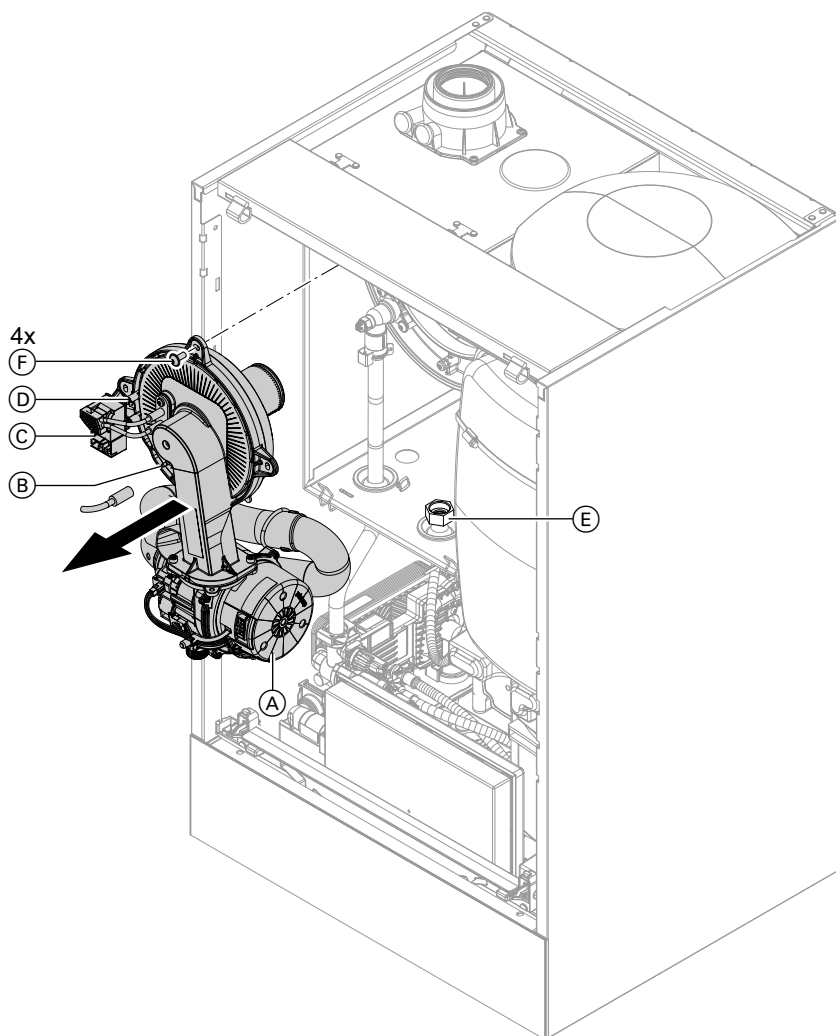


Рис. 29

1. Выключить сетевой выключатель.
2. Закрыть запорный газовый кран и предохранить его от несанкционированного открывания.
3. Отсоединить электрические кабели от следующих компонентов:
  - электромотор вентилятора (A) (2 штекера)
  - ионизационный электрод (B)
  - блок розжига (C)
  - заземление (D)
4. Отвинтить резьбовое соединение трубы подключения газа (E).



## Демонтаж горелки (продолжение)

5. Отпустить 4 винта (F) и снять горелку.

### Указание

Закреть патрубок подключения газа (E), чтобы туда не могли упасть мелкие детали.



## Проверка уплотнения горелки и пламенной головы

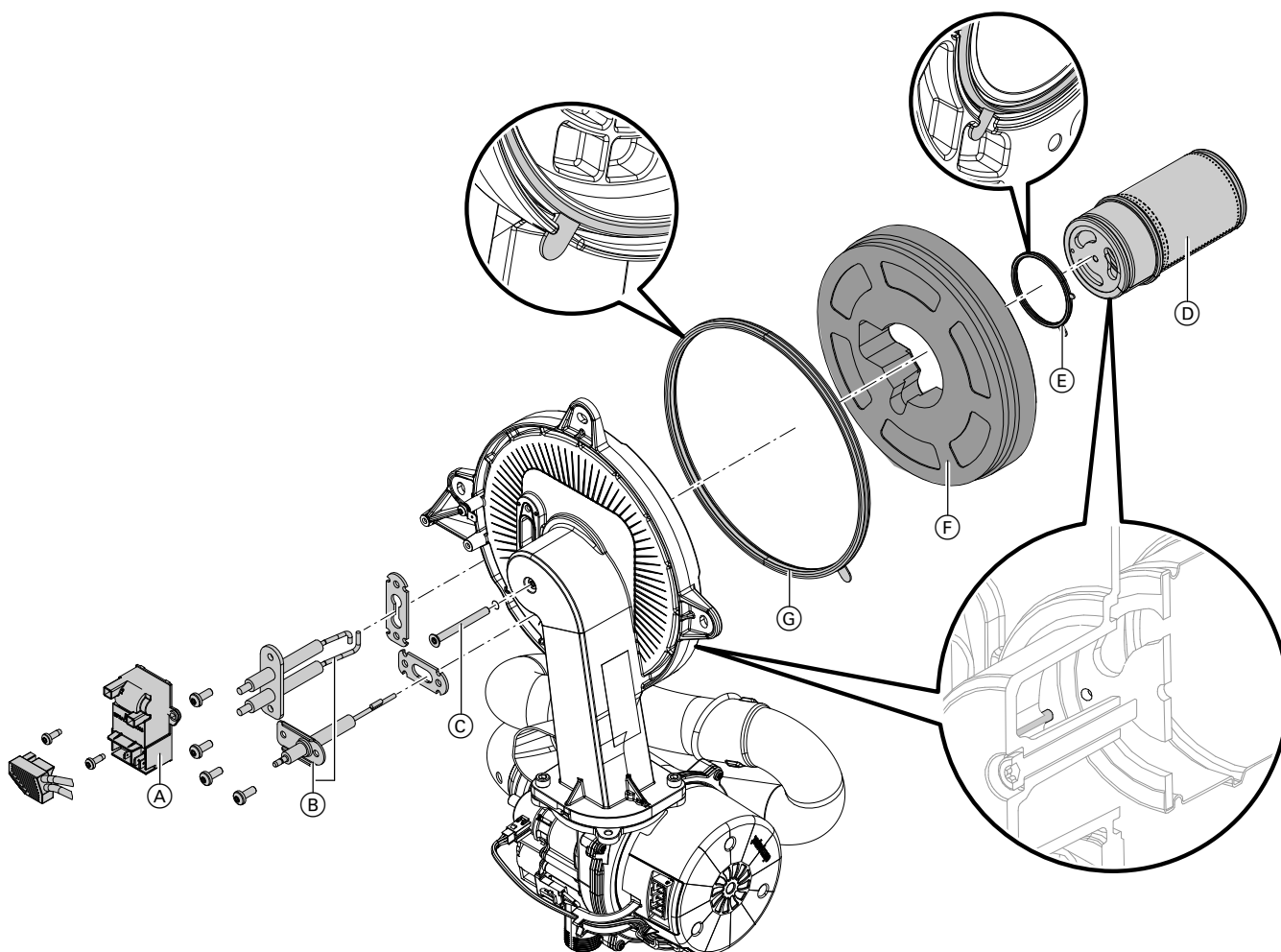


Рис. 30

Проверить пламенную голову (D), электроды (B), теплоизоляционное кольцо (F) и уплотнение (G) на повреждения. Демонтировать и заменять компоненты только в случае повреждения или износа.

### Указание

Если требуется замена пламенной головы, заметить также уплотнение пламенной головы и крепежный болт.

1. Отсоединить штекеры с проводами электродов розжига от блока розжига (A).
2. Демонтировать электроды (B).
3. Ослабить болт с отверстием под ключ типа «звездочка» (C). Придерживать при этом пламенную голову (D).
4. Снять пламенную голову (D) с уплотнением (E) и теплоизоляционным кольцом (F). Проверить компоненты на повреждения.
5. Установить новое уплотнение горелки (G). Соблюдать правильное положение при монтаже. Выровнять петлю в соответствии с рисунком.



### Проверка уплотнения горелки и пламенной головы (продолжение)

6. Установить теплоизоляционное кольцо (F) и пламенную голову (D) с уплотнением (E). Соблюдать правильное положение при монтаже. Выровнять петлю в соответствии с рисунком.
7. Совместить отверстие на пламенной голове (D) со штифтом дверцы горелки. Закрепить пламенную голову (D) и уплотнение (E) болтом с отверстием под ключ типа «звездочка» (C). Момент затяжки: 3,0 Нм.
8. Проверить теплоизоляционное кольцо (F) на прочность крепления.
9. Смонтировать электроды (B). Проверить расстояния, см. в следующем разделе. Момент затяжки: 4,5 Нм.



### Проверка и настройка электродов розжига и ионизационного электрода

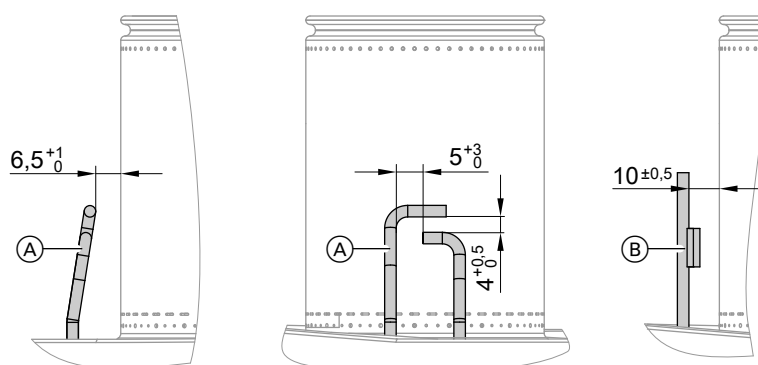


Рис. 31

- (A) Электроды розжига
- (B) Ионизационный электрод

1. Проверить электроды на предмет износа и загрязнения.
2. Очистить электроды небольшой щеткой (не использовать проволочную щетку) или шлифовальной бумагой.
3. Проверить зазоры. Если зазоры не в порядке или электроды повреждены, заменить электроды вместе с уплотнением и отрегулировать их положение. Затянуть крепежные болты электродов с крутящим моментом 4,5 Нм.



### Проверка обратных клапанов

Только при многоточечном подключении системы удаления продуктов сгорания или многокотловой установки с каскадным дымоходом.



## Проверка обратных клапанов (продолжение)

### Обратный клапан в смесительном канале горелки

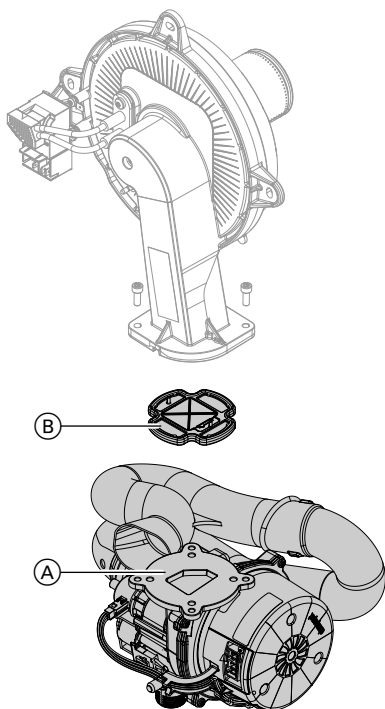


Рис. 32

1. Отпустить 2 винта и снять вентилятор (А).
2. Снять обратный клапан газохода (В).
3. Проверить заслонку и уплотнение на предмет загрязнений и повреждений, при необходимости заменить.
4. Снова установить обратный клапан газохода (В).

#### Указание

Соблюдать правильное положение при монтаже!

5. Снова смонтировать вентилятор (А) и закрепить 2 винтами.  
Момент затяжки: 4,0 Нм

### Обратный клапан в патрубке дымохода

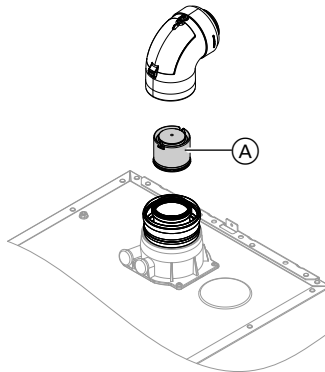


Рис. 33

1. Отсоединить систему «Воздух/продукты сгорания».

#### Указание

Если демонтировать систему «Воздух/продукты сгорания» не удастся, очистить и проверить обратный клапан через крышку ревизионного отверстия.

2. Проверить обратный клапан (А) на загрязнение, свободный ход и функционирование.
3. Снова смонтировать систему «Воздух/продукты сгорания».
4. Залить через ревизионное отверстие небольшое количество воды, чтобы проверить функцию обратного клапана.



## Чистка теплообменных поверхностей



#### Внимание

Царапины на поверхности теплообменника, соприкасающейся с горячим газом, могут стать причиной возникновения коррозии. Это может привести к скапливанию имеющихся отложений в зазорах змеевика.

**Не очищать теплообменные поверхности щеткой.**



#### Внимание

Не допускать повреждений промывочной водой. Накрывать электронные узлы подходящим материалом, обеспечив водонепроницаемость.

#### Указание

Изменения цвета на поверхности теплообменника – нормальное явление при эксплуатации. Они не влияют на функцию и срок службы теплообменника.

Использовать химические средства очистки не требуется.



## Чистка теплообменных поверхностей (продолжение)

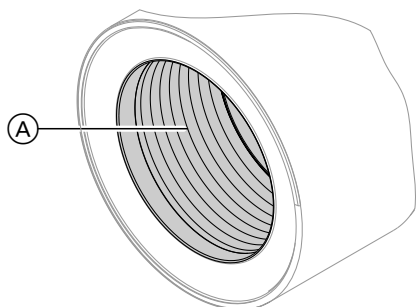


Рис. 34

1. Удалить остаточные продукты сгорания с теплообменных поверхностей (A) теплообменника с помощью пылесоса.
2. Тщательно промыть теплообменную поверхность (A) водой.
3. Проверить конденсатоотводчик. Очистить сифон: см. следующий раздел.
4. Проверить теплоизоляционную панель (при наличии) в теплообменнике на наличие повреждений, при необходимости заменить.



## Проверка конденсатоотводчика и очистка сифона

- !** **Внимание**  
Не допускать повреждений конденсатом. Накрыть электронные узлы подходящим материалом, обеспечив водонепроницаемость.

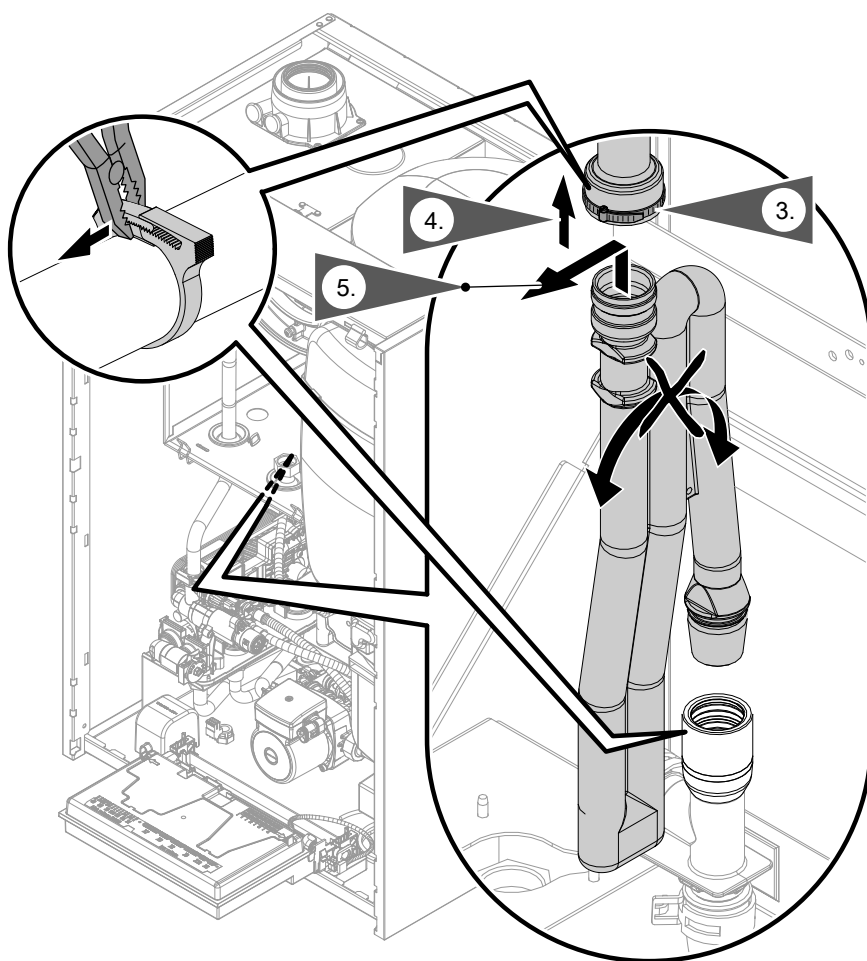


Рис. 35

1. Откинуть центральный электронный модуль НВМУ вперед.





2. Освободить шланговый хомут. Отсоединить подводящий шланг.

**Внимание**

Не использовать для освобождения острые предметы. Возможно повреждение шланга для конденсата. Шланговый хомут можно освободить.

3. Извлечь сифон из сливного патрубка по направлению вверх.
4. Вынуть сифон, держа его по возможности вертикально. Следить за тем, чтобы не вытекал конденсат.
5. Очистить сифон.
6. Наполнить сифон водой и снова установить на сливной шланг.

**Внимание**

Если сифон не наполнен водой, возможна утечка продуктов сгорания. Вводить прибор в эксплуатацию только с наполненным сифоном.

7. Снова подсоединить сливной шланг и закрепить хомутом. Проверить подключения на сифоне и теплообменнике.

8.

**Опасность**

Опасность удара током в результате утечки конденсата и опасность отравления выделяющимися уходящими газами. Проверить герметичность подключений и правильное положение сифона.

**Указание**

*Проложить сливной шланг без отводов и с постоянным уклоном.*

**Многокотловая установка:**

*Также выполнить чистку сифона коллектора уходящих газов.*





## Монтаж горелки

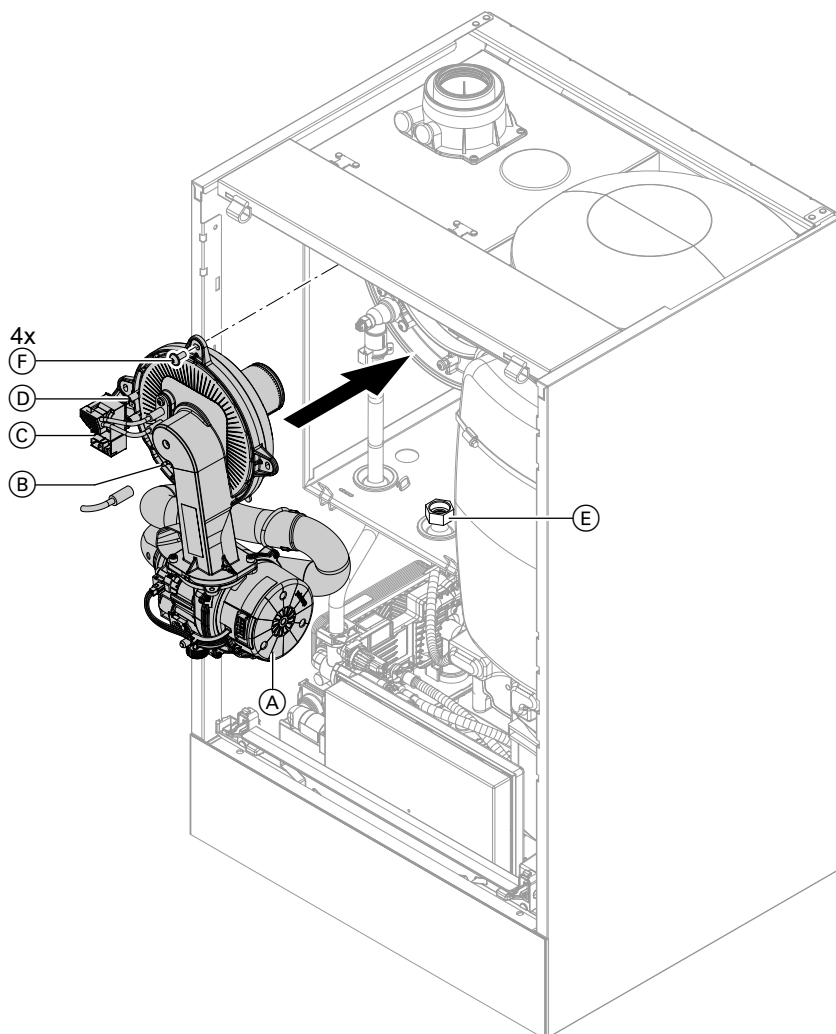


Рис. 36

1. Вставить горелку. Затянуть винты (F) крест-накрест.  
Момент затяжки: 6,5 Нм
2. Смонтировать трубу подключения газа (E) с новым уплотнением .  
Момент затяжки: 30 Нм
3. Проверить герметичность соединений газового тракта.
4. Подключить электрические кабели:
  - электромотор вентилятора (A) (2 штекера)
  - ионизационный электрод (B)
  - блок розжига (C)
  - заземление (D)



### Опасность

Утечка газа может стать причиной взрыва. Проверить герметичность всех резьбовых соединений. На настенных приборах проверить также резьбовое соединение газового запорного крана с нижней стороны.



## Проверка устройства нейтрализации конденсата (при наличии)



## Проверка расширительного бака и давления в установке

Проверку проводить на холодной установке.

1. Опорожнить установку настолько, чтобы на дисплее появилась индикация "0".
2. Если давление на входе расширительного бака ниже статического давления установки: нагнать азот через клапан мембранного расширительного бака, пока давление на входе на 0,1 - 0,2 бар (10 - 20 кПа) не превысит статическое давление в установке.
3. Добавлять воду до тех пор, пока давление наполнения в остывшей установке не составит минимум 1,0 бар (0,1 МПа) и превысит давление на входе расширительного бака на 0,1 - 0,2 бар (10 - 20 кПа).  
Допуст. рабочее давление: 3 бар (0,3 МПа)

### **Указание**

*Расширительный бак поставляется с завода с предварительным давлением 0,7 бар.*

*Давление в баке не должно быть предварительного давления (шумы при кипении). Это относится также к этажным системам отопления и чердачным котельным (без статического давления).*

*Доливать воду, пока давление при наполнении не превысит на 0,1 - 0,2 бар предварительное давление.*





**Проверка расширительного бака контура водоразбора ГВС (при наличии) и давление на входе**

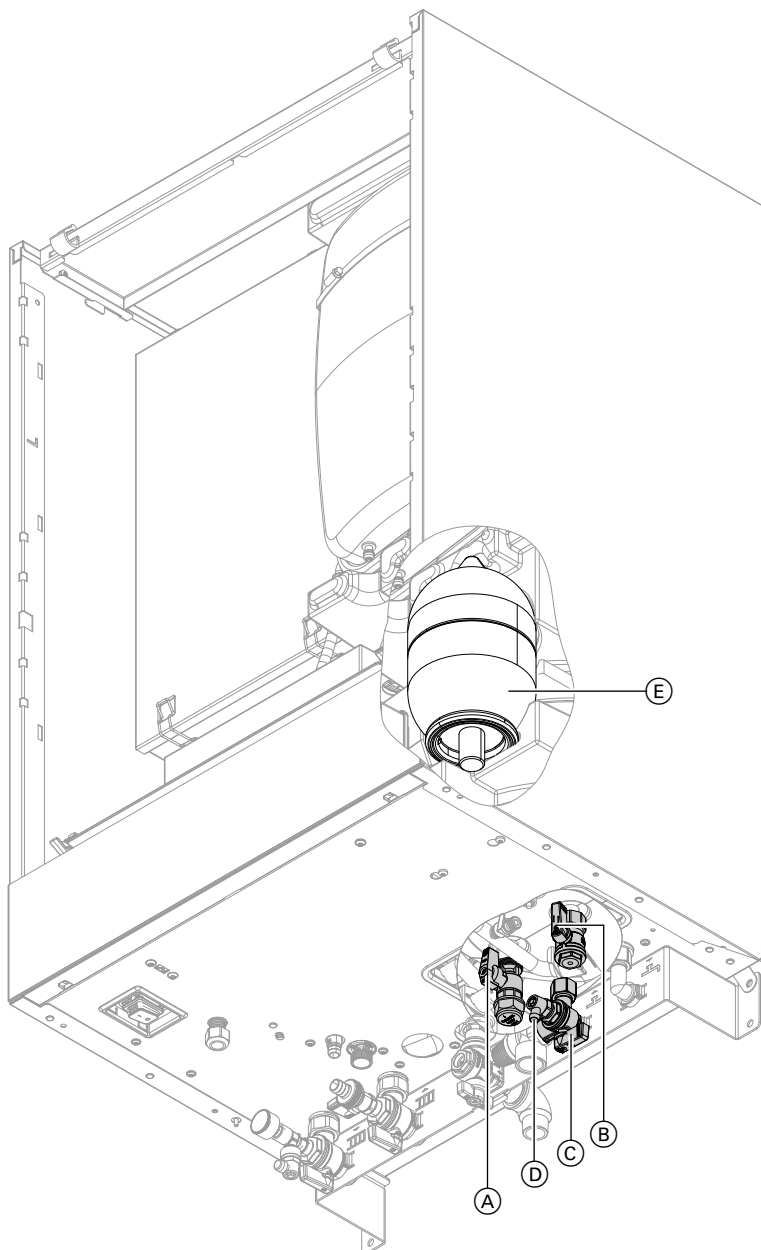


Рис. 37

1. Проверить статическое давление в линии водоразбора ГВС за редукционным клапаном, при необходимости скорректировать. Заданное значение: макс. 3,0 бар (0,3 МПа)
2. Закрыть предоставляемый заказчиком запорный вентиль в трубопроводе холодной воды.
3. Повернуть рукоятки кранов (А) и (В) в положение "вправо".
4. Перекрыть подающую магистраль холодной воды (С).
5. Опорожнить магистраль через ручной воздухоотводчик (D).
6. Проверить давление на входе расширительного бака контура ГВС (Е) и при необходимости скорректировать его. Заданное значение: статическое давление минус 0,2 бар (20 кПа)
7. Перевести рукоятки кранов (А) и (В) обратно в положение "вверх". Открыть подающую магистраль холодной воды (С) и предоставляемый заказчиком запорный вентиль в трубопроводе холодной воды.



**Проверка работы предохранительных клапанов**



## Проверка прочности электрических подключений



## Проверка герметичности всех деталей газового тракта при рабочем давлении



### Опасность

Утечка газа может стать причиной взрыва. Проверить герметичность деталей газового тракта (в том числе внутри прибора).

### Указание

При проверке герметичности использовать только специальные и допущенные средства обнаружения течей (EN 14291) и приборы. Средства для поиска течей, содержащие неподходящие вещества (например, нитриты или сульфиды), могут стать причиной повреждений. Остатки средства для обнаружения течей после испытания удалить.



## Монтаж фронтальной панели облицовки

См. на стр. 32.



## Проверка качества сгорания

Электронный регулятор сгорания автоматически обеспечивает оптимальное качество сжигания топлива. При первичном вводе в эксплуатацию/обслуживании требуется лишь контроль параметров сгорания. Для этого измерить содержание CO и CO<sub>2</sub> или O<sub>2</sub> и записать в акт контроля на стр. 112.

### Указание

Во избежание неполадок и повреждений при работе должен использоваться не загрязненный воздух.

## Допустимое содержание CO

Содержание CO для всех видов газа должно составлять < 1000 ppm.

## Допустимое содержание CO<sub>2</sub> или O<sub>2</sub>

### Работа на природном газе

Номинальная тепловая мощность (кВт)	Содержание CO <sub>2</sub> (%)		Содержание O <sub>2</sub> (%)	
	Максимальная тепловая мощность	Минимальная тепловая мощность	Максимальная тепловая мощность	Минимальная тепловая мощность
25	7,5 - 10,5	7,5 - 10,5	2,1 - 7,6	2,1 - 7,6
32	7,3 - 10,0	7,3 - 10,5	3,1 - 7,9	2,1 - 7,9

### Работа на сжиженном газе

- Содержание CO<sub>2</sub>: 8,4 - 11,8 %
- Содержание O<sub>2</sub>: 3,1 - 8,1 %

Если измеренное содержание CO, CO<sub>2</sub> или O<sub>2</sub> выходит за пределы указанного диапазона, выполнить следующее:

- Проверить герметичность системы «Воздух/продукты сгорания» LAS, см. на стр. 50.
- Проверить ионизационный электрод и соединительный кабель, см. стр. 53.



## Проверка качества сгорания (продолжение)

### Указание

Регулятор сгорания при вводе в эксплуатацию выполняет самокалибровку. Измерение выброса вредных веществ выполнять не ранее чем через 50 сек после пуска горелки.

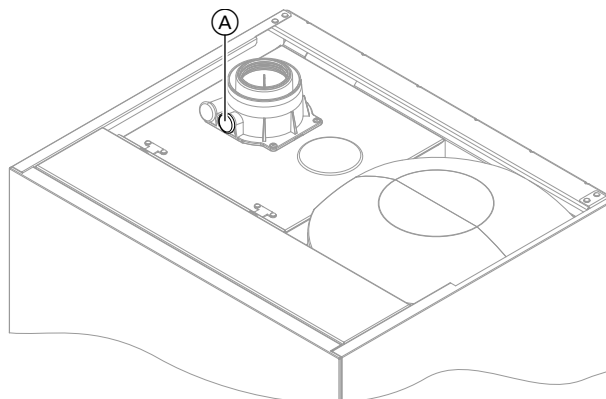


Рис. 38

1. Подключить газоанализатор к отверстию уходящих газов (A) на присоединительном элементе котла.
2. Открыть запорный газовый кран. Ввести в действие водогрейный котел. Подать сигнал запроса теплогенерации.
3. Установить минимальную тепловую мощность. См. в следующем разделе.
4. Проверить содержание CO<sub>2</sub>. Если значение отклоняется от допустимого диапазона, принять указанные выше меры.
5. Записать значение в протокол.
6. Установить максимальную тепловую мощность. См. в следующем разделе.
7. Проверить содержание CO<sub>2</sub>. Если значение отклоняется от вышеуказанного диапазона более чем на 1 %, принять описанные выше меры.
8. Записать значение в протокол.
9. Снова закрыть измерительное отверстие (A).



### Опасность

Выделившиеся уходящие газы могут причинить ущерб здоровью. Проверить герметичность измерительное отверстие (A).

## Установка максимальной/минимальной тепловой мощности

### Указание

Обеспечить достаточный уровень отбора тепла.

Коснуться следующих экранных кнопок.:

1. и **ОК** одновременно приibl. 4 с и отпустить.
2. Кнопками выбрать "b.6" для максимальной/минимальной тепловой мощности.
3. **ОК**
4. Кнопками установить значение.  
"0" - выкл.  
"1" - мин. тепловая мощность  
"2" - макс. тепловая мощность
5. **ОК**  
Горелка работает с установленной соответствующим образом тепловой мощностью.



## Проверка проходимости и герметичности системы удаления продуктов сгорания



## Проверка внешнего предохранительного клапана сжиженного газа (при наличии)

## Первичный ввод в эксплуатацию, осмотр и техническое обслуживание



### Настройка контроллера в соответствии с отопительной установкой

Контроллер должен быть настроен в соответствии с комплектацией отопительной установки. Выполнить настройку параметров в соответствии с установленными принадлежностями:



Инструкция по монтажу и сервисному обслуживанию принадлежностей



### Настройка кривых отопления

Коснуться следующих экранных кнопок:

- 1.
2. Кнопками выбрать "P.3" для кривой отопления.
3. ОК
4. Кнопками выбрать "HC1" для "отопительного контура 1" или "HC2" для "отопительного контура 2".

5. ОК
6. Кнопками установить наклон.
7. ОК
8. Кнопками установить уровень.
9. ОК для подтверждения



### Инструктаж пользователя установки

Наладчик обязан передать пользователю инструкцию по эксплуатации и проинструктировать его по вопросам эксплуатации.

Это относится также и ко всем установленным принадлежностям, например, устройствам дистанционного управления. Помимо этого, наладчик должен объяснить периодичность и объем работ по техобслуживанию.

### Гигиена воды в контуре ГВС

Для предотвращения размножения болезнетворных бактерий температура в контуре ГВС должна быть выше 50 °С. В установках с радким водоразбором рекомендуется настраивать температуру ГВС порядка 60 °С.

Указать пользователю установки на устанавливаемые температуры горячей воды и на опасность из-за повышенной температуры на выходе водоразборных точек.



## Вызов параметров

### Указание

Индикация и настройка параметров частично зависит от:

- Теплогенератор
- подключенных принадлежностей и выполняемых ими функций

Коснуться следующих экранных кнопок:

1.  и **ОК** одновременно приibl. 4 с и отпустить.
2. Кнопками  выбрать "**b.2**" для конфигурации системы.

3. **ОК**

4. Кнопками  выбрать устанавливаемый параметр. См. таблицы ниже.

5. **ОК**

6.  для нужного значения.

7. **ОК**

## Параметры

### Указание

Напечатанное **жирным** шрифтом значение параметра означает состояние при поставке.

### 1 "Заданное значение температуры подачи"


Настройка		Пояснения
	<b>70</b> от 20 до 82	Заданное значение температуры подающей магистрали при внешнем запросе теплогенерации Заданное значение температуры подающей магистрали в состоянии при поставке 70 °С Настройка заданного значения температуры подающей магистрали в диапазоне от 20 до 82 °С шагами по 1 °С

### 2 "Режим работы первичного насоса"

Настройка		Пояснения
	<b>1</b>	"Автоматика" Включение независимо от текущего уровня температуры
	7	Выключено в пониженном режиме (при постоянном режиме работы с временной программой) или при отсутствии запроса от термостата для помещений.

**Параметры** (продолжение)

**3 "Защита от ошпаривания"**

Настройка		Пояснения
Выкл.	0	<p>Настройка температуры горячей воды ограничивается максимальным значением.</p> <p>Защита от ошпаривания выключена</p> <p> <b>Опасность</b> Опасность травм из-за повышенной температуры горячей воды. Указать пользователю установки на повышенную температуру на выходе водоразборных точек.</p>
Вкл.	1	<p>Защита от ошпаривания включена (максимальное значение температуры горячей воды 60 °C)</p> <p><b>Указание</b> <i>Даже при включенной защите от ошпаривания в указанных ниже случаях на выходе водоразборных точек возможна повышенная температура:</i></p> <ul style="list-style-type: none"> <li>▪ при калибровке прибора</li> </ul>

**4 "Макс. частота вращения регулируемого насоса первич./отоп. контура в нормальном режиме отопит. контур 1"**

Настройка		Пояснения
	...	<p>Максимальная частота вращения внутреннего насоса в режиме отопления с нормальной температурой помещения</p> <p>В состоянии при поставке задана индивидуальными настройками теплогенератора</p> <p>Настройка максимальной частоты вращения в диапазоне от 0 до 100 %</p>
	от 0 до 100	

**5 "Сушка бетона"**

Настройка		Пояснения
Не активно	0	<p>Настройка функции сушки бетонной стяжки на основе выбора температурно-временных профилей. Зависимости отдельных профилей см. в главе "Описание функционирования".</p>
Темп. профиль А	2	
Темп. профиль В	3	
Темп. профиль С	4	
Темп. профиль D	5	
Темп. профиль E	6	
Темп. профиль F	7	



**Параметры** (продолжение)

**6 "Мин. мощность отопления"**

Настройка		Пояснения
	...	В режиме отопления минимальная мощность отопления может быть ограничена.
	от 0 до 100	В состоянии при поставке определяется индивидуальными настройками прибора Настройка в диапазоне от 0 до 100 %

**7 "Макс. мощность отопления"**

Настройка		Пояснения
	100	В режиме отопления максимальная мощность отопления может быть ограничена.
	от 0 до 100	Мощность отопления в состоянии при поставке 100 % Настройка в диапазоне от 0 до 100 %

**8 "Ограничение макс. температуры подачи отопит. контура 1"**

Настройка		Пояснения
74 °C	74	Ограничение максимальной температуры подающей магистрали отопительного контура
	от 10 до 100	Коэффициент влияния помещения в состоянии при поставке 74 °C Диапазон настройки ограничен индивидуальными параметрами теплогенератора

**9 "Режим работы отопит. контура 1"**

Настройка		Пояснения
	4	Настройка только при наличии одного отопительного контура в установке.
	7	Режим погодозависимой теплогенерации без влияния температуры помещения
		Режим погодозависимой теплогенерации с влиянием температуры помещения см. также параметр 10.

**10 Коэффициент влияния помещения отопит. контур 1**

Настройка		Пояснения
8	8	Чем выше значение, тем больше влияние температуры помещения на температуры подающей магистрали отопительного контура (кривую отопления). Для отопительного контура должен быть установлен режим работы с управлением по температуре помещения. Изменять значение только для установок с одним отопительным контуром. Пример расчета см. в разделе «Кривая отопления», глава «Описание принципа действия»
	от 0 до 64	Коэффициент влияния помещения в состоянии при поставке Диапазон настройки

**Параметры** (продолжение)

**11 "Ограничение макс. температуры подачи отопит. контура 2"**

Настройка		Пояснения
74 °С	<b>74</b> от 10 до 100	Ограничение максимальной температуры подающей магистрали отопительного контура Ограничение максимальной температуры в состоянии при поставке 74 °С Диапазон настройки ограничен индивидуальными параметрами теплогенератора

**12 "Режим работы отопит. контура 2"**

Настройка		Пояснения
Погодозависимая теплогенерация без управления по температуре помещения	<b>4</b>	Отопление: Режим погодозависимой теплогенерации <b>без</b> влияния температуры помещения
Погодозависимая теплогенерация с управлением по температуре помещения	<b>7</b>	Режим погодозависимой теплогенерации <b>с</b> влиянием температуры помещения См. параметр 13.

**13 Коэффициент влияния помещения отопит. контур 2**

Настройка		Пояснения
8	<b>8</b> от 0 до 64	Чем выше значение, тем больше влияние температуры помещения на температуры подающей магистрали отопительного контура (кривую отопления). Для отопительного контура должен быть установлен режим работы с управлением по температуре помещения. Изменять значение только для отопительного контура со смесителем. Пример расчета см. в разделе «Кривая отопления», глава «Описание принципа действия» Коэффициент влияния помещения в состоянии при поставке Диапазон настройки

**Прочие настройки только с помощью прикладной программы**

**1667.0 Включение насоса отопительного контура 1 в дежурном режиме**

Настройка		Пояснения
	<b>0</b> 1-24	Режим работы насоса отопительного контура 1 (только в постоянном режиме) В "дежурном режиме" = постоянно выключен В "дежурном режиме" = включается от 1 до 24 раз в сутки всякий раз на 10 мин.

**1668.0 Включение насоса отопительного контура 2 в дежурном режиме**

Настройка		Пояснения
	<b>0</b> 1-24	Режим работы насоса отопительного контура 2 (только в постоянном режиме) В "дежурном режиме" = постоянно выключен В "дежурном режиме" = включается от 1 до 24 раз в сутки всякий раз на 10 мин.

**Параметры** (продолжение)

**2426.1 Логическая функция управления насосом отопительного контура по наружной температуре (только с контроллером для погодозависимой теплогенерации).**

Настройка	Пояснения
	<p>Если наружная температура превышает пороговое значение (установленное заданное значение температуры помещения плюс гистерезис в К), насос отопительного контура выключается.</p> <p>Если наружная температура ниже пороговое значение (установленное заданное значение температуры помещения плюс гистерезис в К), насос отопительного контура включается.</p>

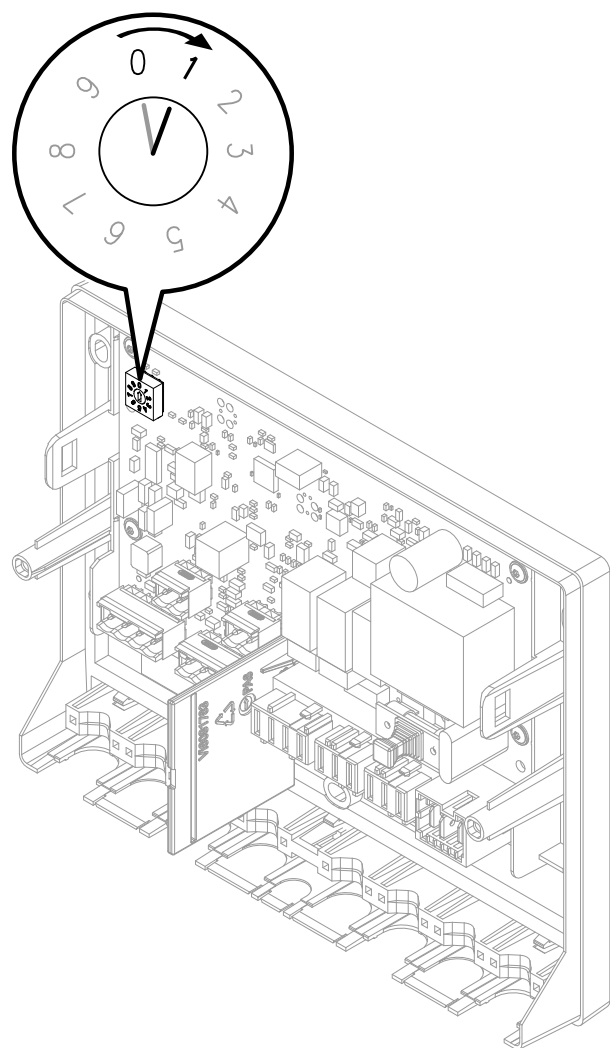
**2426.2 Логическая функция управления насосом отопительного контура по температуре помещения (только с контроллером для погодозависимой теплогенерации с управлением по температуре помещения).**

Настройка	Пояснения
<p>Активировать функцию только для отопительного контура со смесителем или при наличии подключенного напрямую отопительного контура в установке.</p>	<p>Если фактическая температура помещения превышает пороговое значение (установленное заданное значение температуры помещения плюс гистерезис в К), насос отопительного контура выключается.</p> <p>Если фактическая температура помещения ниже пороговое значение (установленное заданное значение температуры помещения плюс гистерезис в К), насос отопительного контура включается.</p>

**Номера абонентов подключенных модулей расширения**

Все подключенные к теплогенератору модули расширения (кроме электронного модуля SDIO/SM1A) должны иметь номер абонента. Номер абонента устанавливается переключателем S1 на каждом модуле расширения.

Соблюдать максимальное количество абонентов шины PlusBus, см. указание к разделу "Подключение".



Настройки переключателя S1:

- Модуль расширения EM-S1 (установка с гелиоколлекторами): **0**
- Модуль расширения EM-EA1 (макс. 1 модуля расширения в одной установке)

**Указание**

*Для модуля расширения EM-EA1 необходимо установить 1, если функция "Внешнее подключение отопительного контура" настроена для нескольких отопительных контуров.*

- Модуль расширения EM-P1
  - Если в установке отсутствуют отопительные контуры со смесителем: **1**
  - Если в установке имеются отопительные контуры со смесителем (модули расширения EM-M1 или EM-MX): номера абонентов модуля расширения EM-P1 должны быть установлены на порядковые номера после модулей расширения EM-M1 или EM-MX.
- Модули расширения EM-M1 или EM-MX
  - Отопительный контур 2 со смесителем: переключатель в блоке управления приводом смесителя на **1**

**Указание**

*Модули расширения EM-EA1 могут иметь тот же номер абонента, что и модули расширения EM-P1, EM-M1 или EM-MX.*

*В таблице ниже в качестве примера представлено возможное оборудование установки.*

Рис. 39

Функция	Электронный модуль	Модуль расширения	Настройка Переключатель S1
Установка с гелиоколлекторами	ADIO	EM-S1	<b>0</b>
Отопительный контур 2 со смесителем	ADIO	EM-M1/EM-MX	<b>1</b>
Отопительный контур 1 без смесителя или циркуляционный насос контура ГВС (насос за гидравлическим. разделителем)	ADIO	EM-P1	<b>2</b>
Модули расширения функциональных возможностей (например): <ul style="list-style-type: none"> <li>■ вход сигнала неисправности</li> <li>■ выход сигнала неисправности</li> <li>■ переключение режимов работы</li> <li>■ внешнее подключение отопительного контура (для нескольких отопительных контуров)</li> </ul>	DIO	EM-EA1	<b>1</b>


**Указание**

*Возможно подключение только одного прибора Vitotrol 200-E*

## Меню "Обслуживание"

### Вызов меню "Обслуживание"


Коснуться следующих экранных кнопок:

1.  и **ОК** одновременно прикл. 4 с и отпустить.
2. Выбрать нужную область меню (например, "b.1", соединить с прикладной программой).

**Указание**

В зависимости от комплектации установки возможен выбор не всех пунктов меню.

**Указание**

Нажатием кнопки  происходит возврат в меню обслуживания.

### Обзор меню обслуживания

<b>Обслуживание</b>	
Eг Активные сообщения	
b.1 Соединить с прикладной программой	
b.2 Конфигурация системы	
b.3 Диагностика	
	d.1 Наружная температура
	d.2 Температура подающей магистрали теплогенератора
	d.3 Частота вращения насоса первичного контура %
	d.4 Температура уходящего газа
	d.5 Нароботка горелки в часах
	d.6 Мощность горелки
	d.7 Позиция 3-ходового клапана
	0 = отопление
	1 = среднее положение (при наличии)
	2 = горячая вода
	d.8 Заводской номер теплогенератора
	d.9 Температура подающей магистрали отопительного контура 1
	d.10 Температура подающей магистрали отопительного контура 2
	d.11 Температура горячей воды
b.4 История сообщений	
b.5 Мастер ввода в эксплуатацию	
b.6 Максимальная/минимальная тепловая мощность для запуска режима измерения	

### Выход из меню «Обслуживание»

Коснуться следующих экранных кнопок:

-  и **"ОК"** одновременно в течение прикл. 4 сек.

**Указание**

Выход из меню обслуживания происходит автоматически через 30 мин.

### Диагностика

#### Опрос рабочих параметров

Рабочие параметры могут быть опрошены в различных зонах См. "Диагностика" в обзоре меню обслуживания.


Опрос рабочих параметров отопительных контуров со смесителем возможен только в том случае, если эти компоненты имеются в отопительной установке.



##### Указание

Если опрашиваемый датчик имеет обрыв или короткое замыкание, на дисплее появляется "- - -".

#### Вызов рабочих параметров

Коснуться следующих экранных кнопок:



1.  и **OK** одновременно прикл. 4 с и отпустить.

2. Кнопками / выбрать "**b.3**" для диагностики.

3. **OK**

4. Кнопками / выбрать нужную запись.

##### Указание

"d.8" Заводской номер теплогенератора можно поэтапно просмотреть кнопками /.

5. **OK**

## Индикация неисправностей на панели управления




В случае неисправности на дисплее появляется "△".

### Указание

В случае подключения устройства подачи сигнала общей неисправности происходит включение этого устройства.

### Вызов сигналов неисправности

Коснуться следующих экранных кнопок:

1.  и **ОК** одновременно прикл. 4 с и отпустить.
2.  для списка сообщений "Er"
3. **ОК**
4. , чтобы выбрать запись ошибки "E.1, E.2...".
5. **ОК**
6. Отображается код ошибки.

### Квитирование индикации неисправности

Вызовом ошибки в меню "Er" индикация неисправности автоматически квитируется.


### Вызов квитированного сообщения о неисправности

Коснуться следующих экранных кнопок:


1. 

2.  для выбора "Er".

3. **ОК**

4.  для вызова записи ошибки "E.1 - E.5".





5. **ОК**

6.  для показа кода ошибки.

### Считывание сообщений о неисправности из памяти неисправностей (история сообщений)

Последние 5 произошедших неисправностей (также устраненные) сохраняются и могут быть опрошены. Неисправности упорядочены по их актуальности.

Коснуться следующих экранных кнопок:

1.  и **ОК** одновременно прикл. 4 с и отпустить.
2.  для истории сообщений "b.4"
3. **ОК**
4. Кнопками  выбрать запись ошибки "E.1, E.2... или E.5".  
Сигналы см. в разделе "Сообщения".
5. **ОК**
6.  для вызова нужного сообщения
7. **ОК**

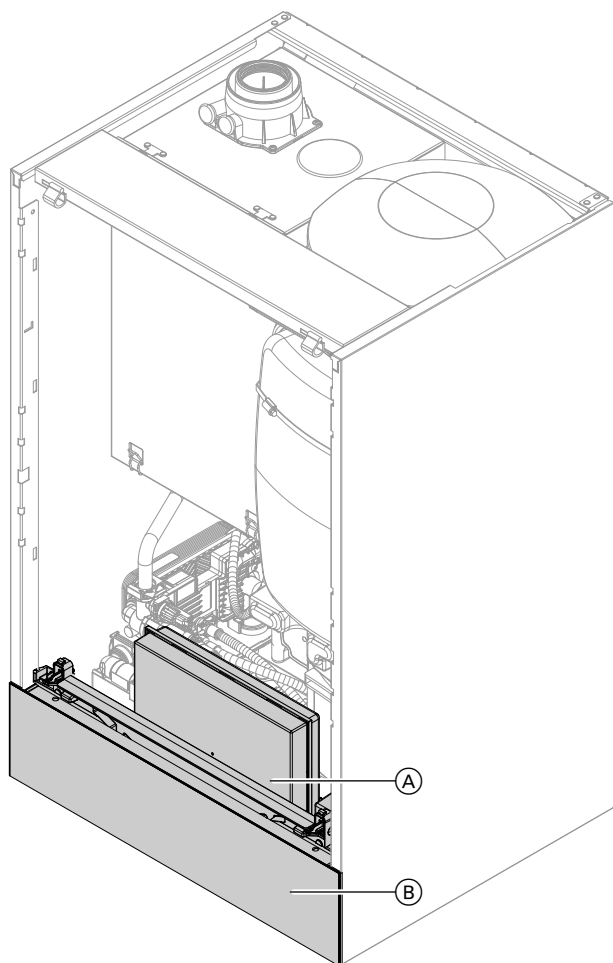


Рис. 40

- Ⓐ Центральный электронный модуль HVMU
- Ⓑ Панель управления

## Сообщения о неисправностях

### Указание

Диагностику и устранение неисправностей см. в разделе ремонта.

Сообщения о неисправностях в зависимости от оборудования



## Сообщения о неисправностях (продолжение)

Код неисправности на дисплее	Поведение установки	Причина неисправности	Принимаемые меры
7	Нет приготовления горячей воды.	Обрыв датчика температуры емкостного водонагревателя	<ul style="list-style-type: none"> <li>▪ Проверить и, если потребуется, скорректировать настройку для горячей воды в мастере ввода в эксплуатацию.</li> <li>▪ Проверка датчика температуры емкостного водонагревателя (присоединительная клемма 2).</li> <li>▪ Измерить напряжение на входе датчика центрального электронного модуля НВМУ. Заданное значение: 3,3 В– при отсоединенном датчике.</li> </ul> <p>Если потребуется, заменить дефектную деталь</p>
8	Нет приготовления горячей воды	Короткое замыкание датчика температуры емкостного водонагревателя	<p>Проверка датчика температуры емкостного водонагревателя (присоединительная клемма 2). Если потребуется, заменить дефектную деталь.</p>
11	Без приготовления горячей воды или поддержки отопления гелиоустановкой	Обрыв датчика температуры коллектора	<ul style="list-style-type: none"> <li>▪ Проверить датчик температуры коллектора.</li> <li>▪ Измерить напряжение на входе датчика электронного модуля (ADIO). Заданное значение: 3,3 В– при отсоединенном датчике</li> </ul>
12	Без приготовления горячей воды гелиоустановкой	Короткое замыкание датчика температуры коллектора	<ul style="list-style-type: none"> <li>▪ Проверить датчик температуры коллектора.</li> <li>▪ Измерить напряжение на входе датчика электронного модуля (ADIO). Заданное значение: 3,3 В– при отсоединенном датчике</li> </ul>
13	Регулирует по наружной температуре 0 °С	Обрыв датчика наружной температуры	<ul style="list-style-type: none"> <li>▪ Проверить и, если потребуется, исправить настройку режима работы в мастере ввода в эксплуатацию.</li> <li>▪ Проверить датчик наружной температуры и соединение с датчиком (присоединительная клемма 4).</li> <li>▪ Измерить напряжение на входе датчика центрального электронного модуля НВМУ. Заданное значение: 3,3 В– при отсоединенном датчике.</li> </ul> <p>Если потребуется, заменить дефектную деталь.</p>
14	Регулирует по наружной температуре 0 °С	Короткое замыкание датчика наружной температуры	<p>Проверить датчик наружной температуры и соединение с датчиком (присоединительная клемма 4). Если потребуется, заменить дефектные детали.</p>

## Сообщения о неисправностях (продолжение)

Код неисправности на дисплее	Поведение установки	Причина неисправности	Принимаемые меры
15	Без приготовления горячей воды гелиоустановкой	Обрыв нижнего датчика температуры емкостного водонагревателя гелиоустановки (внизу)	Проверить датчик температуры емкостного водонагревателя. Измерить напряжение на входе датчика электронного модуля ADIO. Заданное значение: 3,3 В– при отсоединенном датчике
16	Без приготовления горячей воды гелиоустановкой	Короткое замыкание датчика температуры емкостного водонагревателя гелиоустановки (внизу)	Проверить датчик температуры емкостного водонагревателя. Измерить напряжение на входе датчика электронного модуля ADIO. Заданное значение: 3,3 В– при отсоединенном датчике
29	Регулировка без датчика температуры подачи гидравлического разделителя.	Обрыв датчика гидравлического разделителя	<ul style="list-style-type: none"> <li>▪ Проверить настройку гидравлического разделителя в мастере ввода в эксплуатацию.</li> <li>▪ Проверить датчик температуры подающей магистрали гидравлического разделителя.</li> <li>▪ Измерить напряжение на входе датчика электронного модуля. Заданное значение: 3,3 В– при отсоединенном датчике</li> </ul>
30	Регулировка без датчика температуры подачи гидравлического разделителя.	Короткое замыкание датчика гидравлического разделителя	Проверить датчик температуры подающей магистрали гидравлического разделителя. Измерить напряжение на входе датчика электронного модуля. Заданное значение: 3,3 В– при отсоединенном датчике
49	Горелка неисправна	Обрыв датчика температуры уходящих газов	Проверить датчик температуры уходящих газов. Разблокировать прибор.
50	Горелка неисправна	Короткое замыкание датчика температуры уходящих газов	Проверить датчик температуры уходящих газов. Разблокировать прибор.
57	Режим регулирования без влияния помещения	Обрыв датчика температуры помещения	<ul style="list-style-type: none"> <li>▪ При вводе в эксплуатацию проверить настройку дистанционного управления.</li> <li>▪ Проверить штекер и кабель внешнего датчика температуры помещения отопительного контура.</li> <li>▪ При отсутствии внешнего датчика температуры помещения заменить панель управления Vitotrol.</li> </ul>
58	Режим регулирования без влияния помещения	Короткое замыкание датчика температуры помещения	Проверить штекер и кабель внешнего датчика температуры помещения отопительного контура. При отсутствии внешнего датчика температуры помещения заменить панель управления Vitotrol.

## Сообщения о неисправностях (продолжение)

Код неисправности на дисплее	Поведение установки	Причина неисправности	Принимаемые меры
59	Горелка заблокирована, насос отопительного контура выключен. Без отопления помещений, без приготовления горячей воды	Пониженное напряжение электропитания	Проверить сетевое напряжение. Если напряжение в порядке и ошибка появляется снова, заменить блок вентилятора.
62	Горелка неисправна	Сработал защитный ограничитель температуры.	<ul style="list-style-type: none"> <li>▪ Проверить уровень наполнения отопительной установки.</li> <li>▪ Проверить предварительное давление в мембранном расширительном баке. Согласовать с требуемым давлением в установке.</li> <li>▪ Проверить наличие достаточного объемного расхода (насос).</li> <li>▪ Проверить функцию 3-ходового переключающего клапана. Удалить воздух из установки. Разблокировать прибор.</li> </ul>
63	Горелка неисправна	Сработал ограничитель температуры уходящих газов.	<ul style="list-style-type: none"> <li>▪ Проверить уровень наполнения отопительной установки.</li> <li>▪ Проверить предварительное давление в мембранном расширительном баке. Согласовать с требуемым давлением в установке.</li> <li>▪ Проверить наличие достаточного объемного расхода (насос).</li> <li>▪ Проверить функцию 3-ходового переключающего клапана. Удалить воздух из установки. После охлаждения системы удаления продуктов сгорания разблокировать прибор.</li> </ul>
67	Горелка неисправна	Ток ионизации вне допустимого диапазона	<p>Проверить подачу газа (давление газа и реле контроля газа), проверить газовую регулирующую арматуру и входной сетчатый фильтр.</p> <p>Проверить ионизационный электрод:</p> <ul style="list-style-type: none"> <li>▪ Расстояние до пламенной головы</li> <li>▪ Проверить электрод/пламенную голову на загрязнение.</li> </ul> <p>Если указанная мера не поможет, заменить блок вентилятора. Разблокировать прибор.</p>

Код неисправности на дисплее	Поведение установки	Причина неисправности	Принимаемые меры
68	Горелка неисправна	Сигнал пламени имеется уже при пуске горелки.	Закрывать запорный газовый кран. Отсоединить соединительный провод ионизационного электрода. Разблокировать прибор. Если ошибка сохранится, заменить центральный электронный модуль НВМУ. См. раздел "Замена центрального электронного модуля НВМУ".
69	Горелка неисправна	Ток ионизации вне допустимого диапазона	<p>Проверить ионизационный электрод:</p> <ul style="list-style-type: none"> <li>▪ Проверить, прилегает ли блок теплоизоляции к керамике электрода.</li> <li>▪ Проверить газовую регулируемую арматуру: В меню обслуживания установить в параметре "b.6" мощность горелки прикл. на 4 мин на минимальную тепловую мощность. При появлении ошибок заменить центральный электронный модуль НВМУ. См. в разделе "Замена центрального электронного модуля НВМУ".</li> <li>▪ В меню обслуживания изменить в параметре "b.6" мощность горелки с минимальной на максимальную тепловую мощность. Если при модуляции возникнет данная ошибка, проверить входной сетчатый фильтр на загрязнения. Если потребуется, заменить блок вентилятора.</li> </ul>
70	Горелка неисправна	Внутренняя ошибка центрального электронного модуля НВМУ	Заменить центральный электронный модуль НВМУ. См. раздел "Замена центрального электронного модуля НВМУ".
71	Горелка неисправна	Частота вращения вентилятора слишком низкая	<ul style="list-style-type: none"> <li>▪ Проверить вентилятор на блокировку.</li> <li>▪ Проверить настройку вида газа и систему удаления продуктов сгорания.</li> </ul> <p>Разблокировать прибор.</p>
73	Горелка неисправна	Внутренняя ошибка связи	Разблокировать прибор. Если ошибка появится снова, заменить центральный электронный модуль НВМУ. См. раздел "Замена центрального электронного модуля НВМУ".

## Сообщения о неисправностях (продолжение)

Код неисправности на дисплее	Поведение установки	Причина неисправности	Принимаемые меры
74	Горелка заблокирована. Внутренний насос выключен. Без отопления помещений и приготовления горячей воды.	Давление в установке слишком низкое	<p>Долить воду. Удалить воздух из установки.</p> <p>При повторном появлении:</p> <ul style="list-style-type: none"> <li>▪ проверить датчик давления в установке внешним манометром.</li> <li>▪ Проверить предварительное давление мембранного расширительного бака.</li> <li>▪ Проверить настройку заданного значения и диапазона.</li> </ul>
77	Горелка неисправна	Запоминающее устройство центрального электронного модуля HBMU	Разблокировать прибор. Если ошибка появится снова, заменить центральный электронный модуль HBMU. См. раздел "Замена центрального электронного модуля HBMU".
89	Без отопления помещений и приготовления горячей воды	Внутренний насос заблокирован	Проверить насос. При необходимости заменить.
91	Функция соответствующего модуля расширения в аварийном режиме	Ошибка связи электронного модуля DIO	Проверить подключения к электронному модулю DIO и соединение с центральным электронным модулем HBMU.
92	Функция соответствующего электронного модуля в аварийном режиме	Ошибка связи с электронным модулем ADIO	<ul style="list-style-type: none"> <li>▪ Проверить и, если потребуется, скорректировать настройку в мастере ввода в эксплуатацию.</li> <li>▪ Проверить подключения и кабели электронного модуля ADIO.</li> <li>▪ Проверить уровень напряжения PlusBus (24 - 28 В).</li> <li>▪ Проверить и, если потребуется, скорректировать номер абонента переключателем S1.</li> </ul>
95	Горелка не работает	Устройство дистанционного управления Open Therm не подключено	<ul style="list-style-type: none"> <li>▪ Проверить связь с устройством дистанционного управления Open Therm.</li> <li>▪ Если функция Open Therm не требуется, установить С.7 в мастере ввода в эксплуатацию на значение, не равное 14.</li> </ul>

## Сообщения о неисправностях (продолжение)

Код неисправности на дисплее	Поведение установки	Причина неисправности	Принимаемые меры
100	Подключенные к PlusBus электронные модули не работают	Ошибка напряжения PlusBus	Проверить, в порядке ли электропитание шины PlusBus на центральном электронном модуле НМУ: отсоединить и снова подключить последовательно все подключенные компоненты шины PlusBus. Удостовериться в том, что к модулю НВМУ подключено не больше одного устройства Vitotrol 200-E. Проверить, не имеется ли короткое замыкание кабеля PlusBus.
102	Нет соединения с сетью Интернет	Ошибка в телекоммуникационном модуле	Проверить провода и штекерные соединения между центральным электронным модулем и телекоммуникационным модулем.
103	Режим регулирования	Внутренняя ошибка связи с панелью управления	Проверить провода и штекерные соединения между центральным электронным модулем и панелью управления НМИ.
104	В зависимости от конфигурации модуля расширения EM-EA1 (электронный модуль DIO)	Внешний вход сигнала неисправности активен	Проверить подключенный внешний прибор.
142	Горелка неисправна	Ограничение обмена данными по шине CAN-BUS. INR	Проверить функционирование блока вентилятора, для этого проверить шаговый двигатель блока вентилятора (базовый ход при включенной сети). Если ошибка по-прежнему имеется, проверить штекерные соединения и кабели шины CAN-BUS. Проверить другие абоненты шины CAN-BUS. Если ошибка появится снова, заменить блок вентилятора.
160	Горелка неисправна	Ошибка связи CAN-BUS	Проверить соединения абонентов шины CAN-BUS (INR, НВМУ). Проверить соединения других абонентов шины CAN-BUS.
161	Горелка неисправна	Право доступа к запоминающему устройству центрального электронного модуля НВМУ	Разблокировать прибор. Если ошибка появится снова, заменить центральный электронный модуль НВМУ. См. раздел "Замена центрального электронного модуля НВМУ".

## Сообщения о неисправностях (продолжение)

Код неисправности на дисплее	Поведение установки	Причина неисправности	Принимаемые меры
163	Горелка неисправна	Ошибка контрольной суммы права доступа к запоминающему устройству центрального электронного модуля НВМУ	Разблокировать прибор. Если ошибка появится снова, заменить центральный электронный модуль НВМУ. См. раздел "Замена центрального электронного модуля НВМУ".
182	Нет приготовления горячей воды	Короткое замыкание датчика температуры горячей воды на выходе (при наличии)	Проверить датчик температуры на выходе (штекер X7, жилы 3 и 4). Измерить вход датчика на центральном электронном модуле НВМУ. Заданное значение: 3,3 В– при отсоединенном датчике
183	Нет приготовления горячей воды	Обрыв датчика температуры горячей воды на выходе (при наличии)	Проверить датчик температуры на выходе (штекер X7, жилы 3 и 4).
184	Горелка неисправна	Короткое замыкание датчика температуры подающей магистрали/защитного ограничителя температуры	Проверить датчик температуры подающей магистрали/защитный ограничитель температуры. Проверить кабель к датчику. Если потребуется, заменить дефектную деталь. Разблокировать прибор.
185	Горелка неисправна	Обрыв датчика температуры подающей магистрали/защитного ограничителя температуры	Проверить датчик температуры подающей магистрали/защитный ограничитель температуры. Если потребуется, заменить дефектную деталь. Разблокировать прибор.
345	Горелка заблокирована, автоматическая разблокировка после охлаждения прибора. Самостоятельный повторный запуск	Сработало термореле.	<ul style="list-style-type: none"> <li>▪ Обеспечить достаточный уровень отбора тепла.</li> <li>▪ Проверить уровень наполнения отопительной установки.</li> <li>▪ Проверить предварительное давление в мембранном расширительном баке. Согласовать с требуемым давлением в установке.</li> <li>▪ Проверить наличие достаточного объемного расхода (насос).</li> <li>▪ Проверить функцию 3-ходового переключающего клапана. Удалить воздух из установки.</li> </ul> <p>Если при приготовлении горячей воды появляется ошибка: проверить емкостный водонагреватель или пластинчатый теплообменник на наличие загрязнений и накипи.</p>

Код неисправности на дисплее	Поведение установки	Причина неисправности	Принимаемые меры
346	Горелка неисправна	Ошибка калибровки ионизационного тока	<ul style="list-style-type: none"> <li>▪ Проверить динамическое давление газа.</li> <li>▪ Проверить, не загрязнен ли сетчатый фильтр, установленный на входе газовой регулирующей арматуры.</li> <li>▪ Проверить на загрязнение ионизационный электрод.</li> <li>▪ Проверить систему удаления продуктов сгорания. При необходимости устранить циркуляцию уходящих газов.</li> <li>▪ Проверить конденсатоотводчик (затор конденсата).</li> </ul> Разблокировать прибор.
348	Горелка неисправна	Модуляционный газовый клапан	Если несколько теплогенераторов подключены к общей системе удаления продуктов сгорания: проверить правильность настройки <b>"Многоточ. подключ."</b> в мастере ввода в эксплуатацию. Проверить проходимость системы удаления продуктов сгорания. Если ошибка по-прежнему имеется, заменить блок газовентиллятора.
349	Горелка неисправна	Блок вентилятора не идентифицирует правильно массовый расход воздуха.	<ul style="list-style-type: none"> <li>▪ Проверить запыленность приточного воздуха.</li> <li>▪ Проверить пламенную голову на загрязнение.</li> </ul> Разблокировать прибор. При повторном появлении заменить блок газовентиллятора.
350, 351	Горелка в режиме неисправности	Ток ионизации вне допустимого диапазона	Заменить центральный электронный модуль НВМУ. См. раздел "Замена центрального электронного модуля НВМУ".
352	Горелка в режиме неисправности	Предельное содержание СО при сжигании превышено	Проверить для всего тракта уходящих газов: <ul style="list-style-type: none"> <li>▪ Негерметичность</li> <li>▪ Непроходимость уходящих газов, вызванная скоплением конденсата (при слишком малом наклоне системы удаления продуктов сгорания)</li> <li>▪ Сужение</li> <li>▪ Засорение</li> </ul> При необходимости выполнить обслуживание системы удаления продуктов сгорания. Разблокировать прибор.



## Сообщения о неисправностях (продолжение)

Код неисправности на дисплее	Поведение установки	Причина неисправности	Принимаемые меры
353	Отключение при повторном запуске с имеющимся запросом теплогенерации	Недостаточная подача газа, мощность горелки снижена	Проверить подачу газа. Проверить визуально, не загрязнен ли сетчатый фильтр, установленный на входе газовой регулирующей арматуры. Разблокировать прибор.
354	Горелка в режиме неисправности	Модуляционный газовый клапан, допуск вне диапазона	Заменить блок газовентильатора.
355	Горелка в режиме неисправности	Аналоговый сигнал эталонного контроля: сигнал пламени уже имеется при запуске горелки.	Заменить центральный электронный модуль НВМУ. См. раздел "Замена центрального электронного модуля НВМУ".
357	Горелка в режиме неисправности	Недостаточная подача газа	<ul style="list-style-type: none"> <li>▪ Проверить, открыты ли главный и запорный газовый кран.</li> <li>▪ Измерить статическое и динамическое давление газа.</li> <li>▪ Проверить правильность параметров обеспечиваемых заказчиком газовой линии и реле расхода газа. <b>Указание</b> <i>Если регулятор домашнего давления негерметичен, при неработающей горелке можно наблюдать рост давления. При повторном пуске установки реле расхода газа может сработать.</i></li> <li>▪ Если статическое давление не снижается, проверить линию к блоку вентильатора. Проверить, составляет ли сопротивление катушки топливного клапана прикл. 4 кОм (штекер 35).</li> <li>▪ Проверить электрод розжига на отсутствие повреждений изоляции.</li> </ul> Разблокировать прибор.
359	Горелка в режиме неисправности	Искра розжига отсутствует	<ul style="list-style-type: none"> <li>▪ Проверить, не повреждена ли изоляция электрода розжига.</li> <li>▪ Проверить, имеется ли в фазе розжига на модуле розжига напряжение 230 В~. В противном случае заменить Центральный электронный модуль НВМУ.</li> <li>▪ Если напряжение на входе модуля розжига составляет 230 В~, но при этом имеет место ошибка, заменить модуль розжига.</li> <li>▪ Проверить линии подключения и соединения модуля и электрода розжига.</li> </ul> Разблокировать прибор.

## Сообщения о неисправностях (продолжение)

Код неисправности на дисплее	Поведение установки	Причина неисправности	Принимаемые меры
361	Горелка в режиме неисправности	Сигнал пламени при пуске горелки отсутствует или слишком мал.	<p>Проверить ионизационный электрод и соединительный кабель. Проверить прочность контактов в штекерных соединениях.</p> <p><b>Указание</b> Отложения на электродах указывают на попадание инородных веществ из воздуха для горения. Проверить помещение установки и систему удаления продуктов сгорания на причины отложений. Например, наличие моющих и чистящих средств, слои отложений в тракте приточного воздуха (дымоходе)</p> <p>Разблокировать прибор.</p>
365	Горелка в режиме неисправности	Недействительный ответный сигнал контакта реле газового клапана ("залипание" контакта реле)	Заменить центральный электронный модуль НВМУ.
366, 367	Горелка в режиме неисправности	Электропитание газового клапана не выключается.	Заменить центральный электронный модуль НВМУ. См. раздел "Замена центрального электронного модуля НВМУ".
369	Горелка в режиме неисправности	Потеря пламени непосредственно после образования пламени (в течение времени безопасности)	<p>Проверить подачу газа (давление газа и реле контроля газа). Проверить систему "Воздух/продукты сгорания" на предмет рециркуляции уходящих газов.</p> <p>Проверить ионизационный электрод:</p> <ul style="list-style-type: none"> <li>▪ Расстояние до пламенной головы.</li> <li>▪ Загрязненность электрода</li> </ul> <p>Разблокировать прибор.</p>
370	Горелка в режиме неисправности	Топливный или модуляционный клапан не закрывается.	<p>Разблокировать прибор.</p> <p>Если ошибка появится снова, заменить блок вентилятора.</p>

## Сообщения о неисправностях (продолжение)

Код неисправности на дисплее	Поведение установки	Причина неисправности	Принимаемые меры
372	Горелка в режиме неисправности	Повторная потеря пламени во время калибровки	<ul style="list-style-type: none"> <li>▪ Проверить ионизационный электрод и соединительный кабель.</li> <li>▪ Проверить, имеются расшатанные контакты в штекерных соединениях.</li> <li>▪ Проверить систему удаления продуктов сгорания. При необходимости устранить циркуляцию уходящих газов.</li> <li>▪ Проверить установку на скопление конденсата.</li> <li>▪ Выполнить визуальную проверку входа газовой регулирующей арматуры и расположенного на входе сетчатого фильтра.</li> </ul> <p><b>Указание</b>  <i>Чтобы избежать повреждения водой, снять блок вентилятора перед демонтажом горелки. Отложения на электродах указывает на попадание инородных веществ из воздуха для горения.</i></p> <p>Проверить помещение установки и систему удаления продуктов сгорания на причины отложений. Например, наличие моющих и чистящих средств, слои отложений в тракте приточного воздуха (дымоходе). Если пламенная голова и ионизационный электрод были заменены, дополнительно выполнить чистку модуля вентилятора, газоздушного канала и удлинителя трубы Вентури. Разблокировать прибор.</p>
373	Горелка в режиме неисправности	Слишком низкий уровень отбора тепла во время калибровки Сработало термореле.	<ul style="list-style-type: none"> <li>▪ Обеспечить достаточный уровень отбора тепла.</li> <li>▪ Проверить циркуляционный насос на предмет неисправностей, известковых отложений или засорения.</li> <li>▪ Проверить функцию 3-ходового переключающего клапана. Удалить воздух из установки.</li> <li>▪ Проверить исправность работы датчика объемного расхода. Разблокировать прибор.</li> </ul>

## Сообщения о неисправностях (продолжение)

Код неисправности на дисплее	Поведение установки	Причина неисправности	Принимаемые меры
377	Горелка в режиме неисправности	Обработка результатов калибровки тока ионизации: условия стабилизации для последующей калибровки не достигнуты	Проверить настройку вида газа. Если ошибка появится снова, заменить центральный электронный модуль НВМУ. См. раздел "Замена центрального электронного модуля НВМУ". Разблокировать прибор.
378	Горелка в режиме неисправности	Потеря пламени на этапе стабилизации или в процессе работы	<ul style="list-style-type: none"> <li>▪ Проверить подачу газа (давление газа и реле контроля газа).</li> <li>▪ Проверить рециркуляцию уходящих газов.</li> <li>▪ Проверить загрязненность ионизационного электрода и пламенной головы.</li> </ul> Разблокировать прибор.
379	Горелка в режиме неисправности	Сигнал пламени отсутствует или слишком мал	<ul style="list-style-type: none"> <li>▪ Проверить соединительный кабель ионизационного электрода на повреждения и прочность крепления.</li> <li>▪ Проверить ионизационный электрод, при необходимости заменить.</li> </ul> Разблокировать прибор.
380	Горелка в режиме неисправности	Потеря пламени непосредственно после образования пламени (в течение времени безопасности)	Проверить подачу газа (давление газа и реле контроля газа). Проверить систему "Воздух/продукты сгорания" на предмет рециркуляции уходящих газов.  Проверить ионизационный электрод и пламенную голову: <ul style="list-style-type: none"> <li>▪ Расстояние до пламенной головы</li> <li>▪ Загрязненность электрода</li> </ul> Разблокировать прибор.
381	Горелка в режиме неисправности	Потеря пламени в процессе работы	Проверить подачу газа (давление газа и реле контроля газа). Проверить систему "Воздух/продукты сгорания" на предмет рециркуляции уходящих газов.  Проверить ионизационный электрод и пламенную голову: <ul style="list-style-type: none"> <li>▪ Расстояние до пламенной головы.</li> <li>▪ Загрязненность электрода</li> </ul> Разблокировать прибор.
382	Горелка в режиме неисправности	Счетчик ошибок превысил предельное значение.	Разблокировать прибор. Выполнить анализ ошибок на основе истории ошибок.

## Сообщения о неисправностях (продолжение)

Код неисправности на дисплее	Поведение установки	Причина неисправности	Принимаемые меры
383, 384	Горелка в режиме неисправности	Возможно загрязнение линии подачи газа	<ul style="list-style-type: none"> <li>▪ Проверить линию подачи газа на загрязненность.</li> <li>▪ Проверить динамическое давление газа.</li> <li>▪ Если потребуется, заменить газозапорный клапан.</li> </ul> Разблокировать прибор.
385	Горелка в режиме неисправности	Короткое замыкание сигнала 1 тока ионизации. Центральный электронный модуль НВМУ неисправен.	Проверить замыкание на массу ионизационного электрода. Если сохранится, заменить центральный электронный модуль НВМУ. Разблокировать прибор.
386	Горелка в режиме неисправности	Центральный электронный модуль НВМУ неисправен	Заменить центральный электронный модуль НВМУ. См. раздел "Замена центрального электронного модуля НВМУ". Разблокировать прибор.
387	Горелка в режиме неисправности	Замыкание на массу тока ионизации. Центральный электронный модуль НВМУ неисправен.	Проверить ионизационный электрод и соединительный кабель. Если ошибка сохранится, заменить центральный электронный модуль НВМУ. См. раздел "Замена центрального электронного модуля НВМУ". Разблокировать прибор.
388	Горелка в режиме неисправности	Центральный электронный модуль НВМУ неисправен	Заменить центральный электронный модуль НВМУ. См. раздел "Замена центрального электронного модуля НВМУ". Разблокировать прибор.
395	Горелка в режиме неисправности	Замыкание на массу ионизационного электрода. Центральный электронный модуль НВМУ неисправен	Проверить замыкание на массу электрода зажигания. Если сохранится, заменить центральный электронный модуль НВМУ. Разблокировать прибор.
396	Горелка в режиме неисправности	Центральный электронный модуль НВМУ неисправен	Заменить центральный электронный модуль НВМУ. См. раздел "Замена центрального электронного модуля НВМУ". Разблокировать прибор.
399	Горелка в режиме неисправности	Замыкание на массу ионизационного электрода. Центральный электронный модуль НВМУ неисправен.	Замыкание на массу ионизационного электрода. Если ошибка сохранится, заменить центральный электронный модуль НВМУ. См. раздел "Замена центрального электронного модуля НВМУ". Разблокировать прибор.
400	Горелка в режиме неисправности	Центральный электронный модуль НВМУ неисправен	Заменить центральный электронный модуль НВМУ. См. раздел "Замена центрального электронного модуля НВМУ". Разблокировать прибор.

## Сообщения о неисправностях (продолжение)

Код неисправности на дисплее	Поведение установки	Причина неисправности	Принимаемые меры
401	Горелка в режиме неисправности	Замыкание на массу ионизационного электрода. Центральный электронный модуль НВМУ неисправен.	Замыкание на массу ионизационного электрода. Если ошибка сохранится, заменить центральный электронный модуль НВМУ. См. раздел "Замена центрального электронного модуля НВМУ". Разблокировать прибор.
402	Горелка в режиме неисправности	Центральный электронный модуль НВМУ неисправен	Заменить центральный электронный модуль НВМУ. См. раздел "Замена центрального электронного модуля НВМУ". Разблокировать прибор.
403	Горелка в режиме неисправности	Замыкание на массу ионизационного электрода. Центральный электронный модуль НВМУ неисправен	Замыкание на массу ионизационного электрода. Если ошибка сохранится, заменить центральный электронный модуль НВМУ. См. раздел "Замена центрального электронного модуля НВМУ". Разблокировать прибор.
404	Горелка в режиме неисправности	Центральный электронный модуль НВМУ неисправен	Заменить центральный электронный модуль НВМУ. См. раздел "Замена центрального электронного модуля НВМУ". Разблокировать прибор.
405	Горелка в режиме неисправности	Замыкание на массу ионизационного электрода. Центральный электронный модуль НВМУ неисправен	Замыкание на массу ионизационного электрода. Если ошибка сохранится, заменить центральный электронный модуль НВМУ. См. раздел "Замена центрального электронного модуля НВМУ". Разблокировать прибор.
406, 408, 410	Горелка в режиме неисправности	Центральный электронный модуль НВМУ неисправен	Заменить центральный электронный модуль НВМУ. См. раздел "Замена центрального электронного модуля НВМУ". Разблокировать прибор.
416	Горелка заблокирована	Неправильное положение датчика температуры уходящих газов	Правильно установить датчик температуры уходящих газов. См. инструкцию по ремонту. После устранения неисправности выполнить сброс сети.
417, 418	Горелка в режиме неисправности	Центральный электронный модуль НВМУ неисправен	Заменить центральный электронный модуль НВМУ. См. раздел "Замена центрального электронного модуля НВМУ". Разблокировать прибор.

## Сообщения о неисправностях (продолжение)

Код неисправности на дисплее	Поведение установки	Причина неисправности	Принимаемые меры
425	Установка в режиме регулирования, балансировка не работает. Балансовые значения можно просмотреть в программном приложении.	Синхронизация по времени не выполнена	Настроить текущее время.
446	Горелка в режиме неисправности	Отклонение показаний датчика температуры подающей магистрали/защитного ограничителя температуры теплогенератора	Проверить датчик температуры подающей магистрали/защитный ограничитель температуры. Проверить штекерное соединение и кабель датчика. Разблокировать прибор.
447, 448	Горелка в режиме неисправности	Отклонение сигнала напряжения/тока ионизации	Заменить центральный электронный модуль НВМУ. См. раздел "Замена центрального электронного модуля НВМУ". Разблокировать прибор.
449, 450, 451, 452	Горелка в режиме неисправности	Ошибка контроля времени выполнения программы	Разблокировать прибор. Если ошибка появится снова, заменить центральный электронный модуль НВМУ. См. раздел "Замена центрального электронного модуля НВМУ".
453	Горелка в режиме неисправности	Ошибка синхронизации последовательности	Разблокировать прибор. Если ошибка появится снова, заменить центральный электронный модуль НВМУ. См. раздел "Замена центрального электронного модуля НВМУ".
454	Горелка в режиме неисправности	Ошибочный набор параметров центрального электронного модуля НВМУ	Загрузить надлежащие параметры в центральный электронный модуль НВМУ.
455, 456	Горелка в режиме неисправности	Ошибка контроля выполнения программы	Разблокировать прибор. Если ошибка появится снова, заменить центральный электронный модуль НВМУ. См. раздел "Замена центрального электронного модуля НВМУ".
457	Горелка в режиме неисправности	Тугой ход или блокировка вентилятора.	Разблокировать прибор. Проверить свободный ход вентилятора. При сильном загрязнении или звуках трения заменить блок вентилятора.

Код неисправности на дисплее	Поведение установки	Причина неисправности	Принимаемые меры
463	Горелка в режиме неисправности	Загрязненный воздух для горения, рециркуляция уходящих газов	<p>Проверить систему удаления продуктов сгорания на загрязнение и рециркуляцию уходящих газов. Если потребуется, очистить систему удаления продуктов сгорания. Разблокировать горелку.</p> <p><b>Указание</b> Отложения на электродах вызывают на попадание инородных веществ из воздуха для горения. Проверить помещение установки и систему удаления продуктов сгорания на причины отложений. Например, наличие моющих и чистящих средств, слои отложений в тракте приточного воздуха (дымоходе). Если пламенная голова и ионизационный электрод были заменены, дополнительно очистить модуль вентилятора, газоздушный канал и удлинитель трубы Вентури. Разблокировать прибор.</p>



## Сообщения о неисправностях (продолжение)

Код неисправности на дисплее	Поведение установки	Причина неисправности	Принимаемые меры
464	Горелка в режиме неисправности	Слишком низкий ток ионизации в процессе калибровки. Разность относительно предыдущего значения недостоверна.	<ul style="list-style-type: none"> <li>▪ Проверить ионизационный электрод и соединительный кабель. Проверить прочность контактов в штекерных соединениях.</li> <li>▪ Проверить наличие чрезмерного наличия пыли в приточном воздухе (например, вследствие проведения строительных работ).</li> <li>▪ Проверить систему удаления продуктов сгорания. При необходимости устранить циркуляцию уходящих газов.</li> <li>▪ Проверить установку на скопление конденсата.</li> </ul> <p>Разблокировать прибор.</p> <p><b>Указание</b>  <i>Чтобы избежать повреждения водой, перед демонтажом горелки снять блок вентилятора.</i></p> <p>Если неисправность сохраняется, заменить центральный электронный модуль НВМУ. См. раздел "Замена центрального электронного модуля НВМУ".</p> <p><b>Указание</b>  <i>Отложения на электродах вызывают на попадание инородных веществ из воздуха для горения. Проверить помещение установки и систему удаления продуктов сгорания на причины отложений. Например, наличие моющих и чистящих средств, слои отложений в тракте приточного воздуха (дымоходе). Если пламенная голова и ионизационный электрод были заменены, дополнительно очистить модуль вентилятора, газоздушный канал и удлинитель трубы Вентури.</i></p>

Код неисправности на дисплее	Поведение установки	Причина неисправности	Принимаемые меры
467	Горелка в режиме неисправности	Недостаточная подача газа в процессе калибровки. Линия подачи газа загрязнена или недостаточного диаметра.	<ul style="list-style-type: none"> <li>▪ Проверить статическое и динамическое давление газа.</li> <li>▪ Проверить правильность параметров обеспечиваемых заказчиком газовой линии и реле расхода газа.</li> <li>▪ Выполнить визуальную проверку входа газовой регулирующей арматуры и расположенного на входе сетчатого фильтра.</li> </ul> <p>Разблокировать прибор.</p> <p><b>Указание</b> Загрязнения, возникающие вследствие пайки газового трубопровода твердым припоем, могут засорить сетчатый фильтр, расположенный на входе газовой регулирующей арматуры.</p>
468	Горелка в режиме неисправности	Слишком высокий ток ионизации в процессе калибровки	<p>Проверить расстояние между ионизационным электродом и пламенной головкой.</p> <p>Проверить чрезмерное наличие пыли в приточном воздухе (например, вследствие проведения строительных работ).</p> <p>Разблокировать прибор.</p> <p><b>Указание</b> Отложения на электродах указывают на попадание инородных веществ из приточного воздуха. Проверить помещение установки и систему удаления продуктов сгорания на причины отложений. Например, наличие моющих и чистящих средств, слои отложений в тракте приточного воздуха (дымоходе). Если пламенная голова и ионизационный электрод были заменены, дополнительно выполнить чистку модуля вентилятора, газоздушного канала и удлинителя трубы Вентури.</p>
471	Нет сигнала запроса теплогенерации	Недоступность, обрыв или короткое замыкание датчика давления в установке.	<ul style="list-style-type: none"> <li>▪ Проверить датчик давления в установке (штекер <span style="border: 1px solid black; padding: 0 2px;">163</span>).</li> <li>▪ Проверить кабель и штекерное соединение.</li> <li>▪ Измерить, составляет ли напряжение питания датчика 5 V<sub>-</sub>.</li> </ul>

## Сообщения о неисправностях (продолжение)

Код неисправности на дисплее	Поведение установки	Причина неисправности	Принимаемые меры
474	Горелка в режиме неисправности	Ошибка контроля времени выполнения программы	Разблокировать прибор. Если ошибка появится снова, заменить центральный электронный модуль НВМУ. См. раздел "Замена центрального электронного модуля НВМУ".
517	Режим регулирования, дистанционное управление не работает	Обрыв кабеля PlusBus, неправильная настройка адреса прибора, неисправность дистанционного управления	<ul style="list-style-type: none"> <li>▪ Проверить и, если потребуется, скорректировать настройку в мастере ввода в эксплуатацию.</li> <li>▪ Проверить кабель дистанционного управления.</li> <li>▪ Проверить номер абонента устройства дистанционного управления. Если потребуется, заменить дефектное устройство дистанционного управления.</li> </ul>
527, 528	Горелка в режиме неисправности	Ошибочный набор параметров центрального электронного модуля НВМУ	Загрузить в центральный электронный модуль НВМУ правильный набор параметров (прошивка).
540	Горелка в режиме неисправности	Скопление конденсата в теплообменнике	<ul style="list-style-type: none"> <li>▪ Проверить установку на скопление конденсата.</li> <li>▪ Проверить конденсатоотводчик и сифон.</li> <li>▪ Если потребуется, заменить блоки изоляции, электроды или пламенную голову.</li> </ul> <p><b>Указание</b> <i>Чтобы избежать повреждения водой, перед демонтажом горелки снять блок вентилятора.</i></p> <p>Разблокировать прибор.</p>
544	Для отопительного контура 2 активируется режим аварийной функции. Смеситель закрывается. Насос отопительного контура работает.	Обрыв датчика температуры подающей магистрали отопительного контура 2 со смесителем Неправильная настройка при вводе в эксплуатацию	Проверить датчик температуры подающей магистрали смесителя 2. Измерить напряжение на входе датчика электронного модуля. Заданное значение: 3,3 В– при отсоединенном датчике. Проверить и, если потребуется, скорректировать настройку в мастере ввода в эксплуатацию. Проверить настройку переключателя ADIO.
545	Для отопительного контура 2 активируется режим аварийной функции: Смеситель закрывается. Насос отопительного контура работает.	Короткое замыкание датчика температуры подающей магистрали отопительного контура 2 со смесителем	Проверить датчик температуры подающей магистрали смесителя 2. Измерить напряжение на входе датчика электронного модуля. Заданное значение: 3,3 В– при отсоединенном датчике

## Сообщения о неисправностях (продолжение)

Код неисправности на дисплее	Поведение установки	Причина неисправности	Принимаемые меры
574	Датчик температуры помещения отопительного контура 1 отсутствует	Режим регулирования без влияния помещения	Проверить внешний датчик температуры помещения в отопительном контуре или датчик температуры помещения при дистанционном управлении
738	Режим регулирования	Устройство дистанционного управления Open Therm подключено, но не сконфигурировано	Установить в параметре С.7 мастера ввода в эксплуатацию значение 14.

## Ремонт

## Опорожнение отопительного контура водогрейного котла

**Внимание**

Опасность ошпаривания

При монтаже или демонтаже водогрейного котла или указанных ниже компонентов вытекает оставшаяся вода:

- Водопроводы
- Насосы
- Пластинчатый теплообменник
- Компоненты в контуре отопления или в контуре ГВС.

В результате проникновения воды возможно повреждение других компонентов.

Предохранить следующие компоненты от проникновения воды:

- Контроллер (особенно в сервисном положении)
- Электрические компоненты
- Штекерные соединения
- Электрические кабели

Опорожнять водогрейный котел или отопительную установку только при температуре котловой воды, если температура емкостного водонагревателя ниже 40 °С.

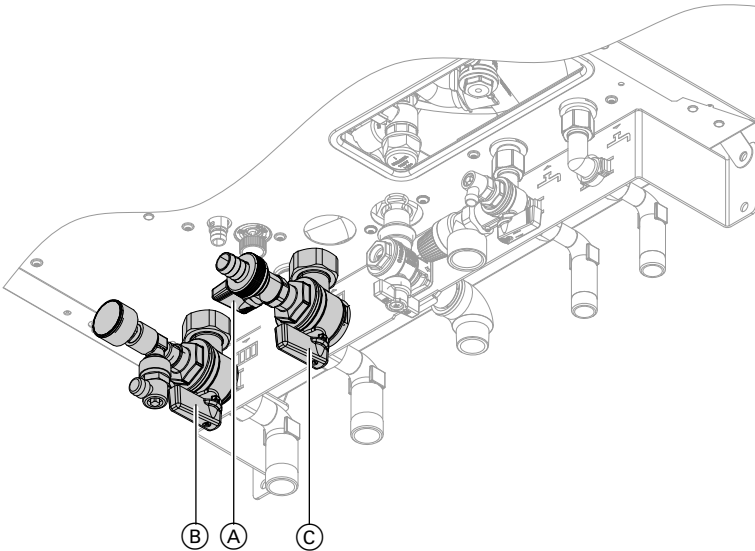
**Ремонт** (продолжение)

Рис. 41

1. Включить контроллер. Вызвать тест исполнительных элементов и датчиков, перевести переключающий клапан в среднее положение (см. "Тест исполнительных элементов и датчиков").
2. Подождать до перехода клапана в центральное положение (около 5 с), затем выключить сетевой выключатель "ⓐ" на контроллере.
3. Шланг, подключенный к крану опорожнения (ⓐ), вывести в емкость соответствующих размеров или в канализационную линию.
4. Закрыть запорные вентили подающей магистрали отопительного контура (ⓑ) и обратной магистрали отопительного контура (ⓒ).
5. Открыть кран опорожнения (ⓐ). Производить опорожнение водогрейного котла так долго, как это будет необходимо.

**Указание**

*В водогрейном котле остаются остатки воды.*

**Опорожнение контура ГВС водогрейного котла****Внимание**

Опасность ошпаривания  
Опорожнять водогрейный котел или отопительную установку только при температуре котловой воды, если температура емкостного водонагревателя ниже 40 °С.

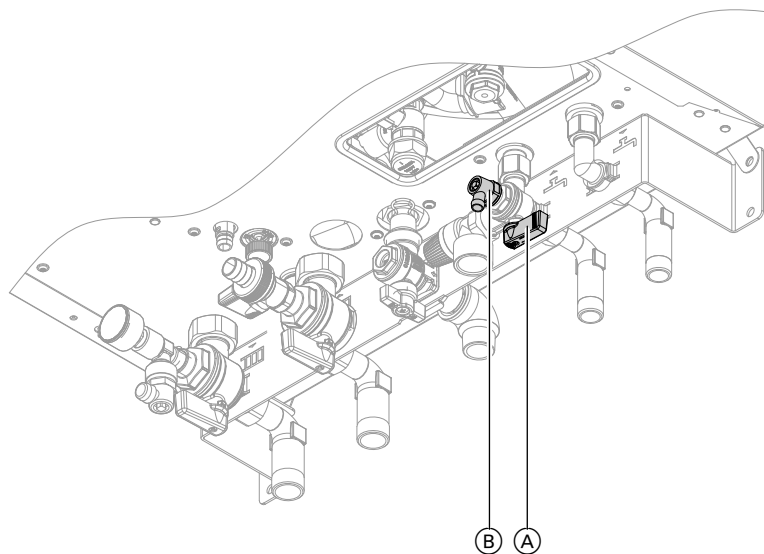


Рис. 42

1. Закрыть запорный вентиль трубопровода холодной воды (А).
2. Подключить шланг к крану опорожнения (В) и вывести его в емкость соответствующих размеров или в канализационную линию.

3. Открыть кран опорожнения (В).

**Указание**

*В трубопроводных сетях хозяйственно-питьевого водоснабжения должна быть обеспечена достаточная вентиляция. Открыть точку разбора горячей воды.*

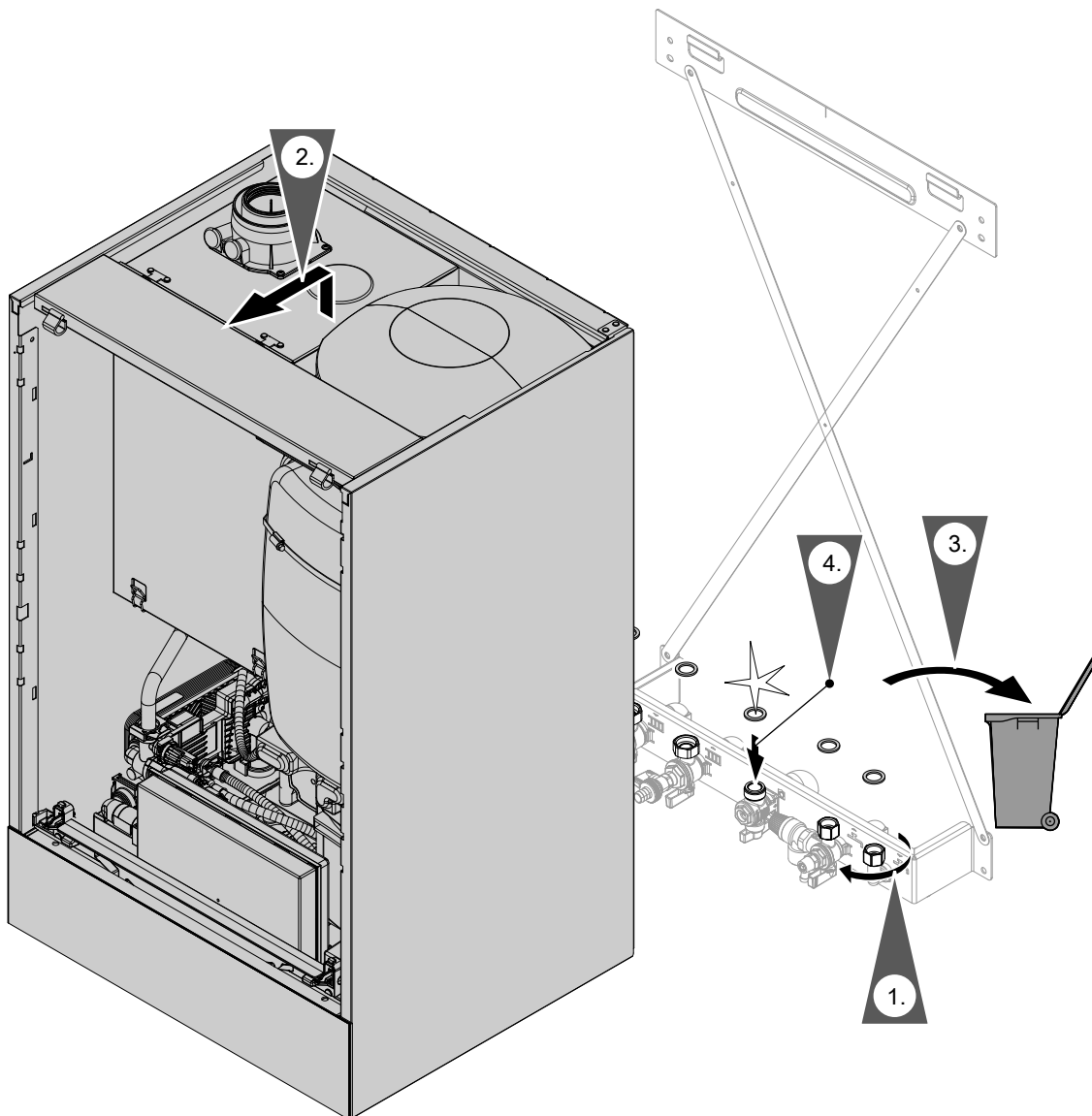
**Ремонт** (продолжение)**Демонтаж водогрейного котла с монтажного приспособления или монтажной рамы**

Рис. 43

**Указание**

При сборке использовать новые уплотнения.

Внутренний диаметр уплотнений:

- патрубков подключения газа  $\varnothing$  18,5 мм
- подключения отопительного контура  $\varnothing$  17 мм
- подключения контура ГВС  $\varnothing$  12 мм

**Указание**

При выполнении всех работ на резьбовых соединениях патрубка подключения газа придерживать подходящим инструментом. Не допускать отвода сил на внутренние узлы.

**Опасность**

Утечка газа может стать причиной взрыва. Проверить герметичность всех мест подключения со стороны газового контура (в том числе внутри прибора).

**Состояние/проверка/диагностика внутреннего насоса**

Внутренний насос оснащен светодиодным индикатором состояния

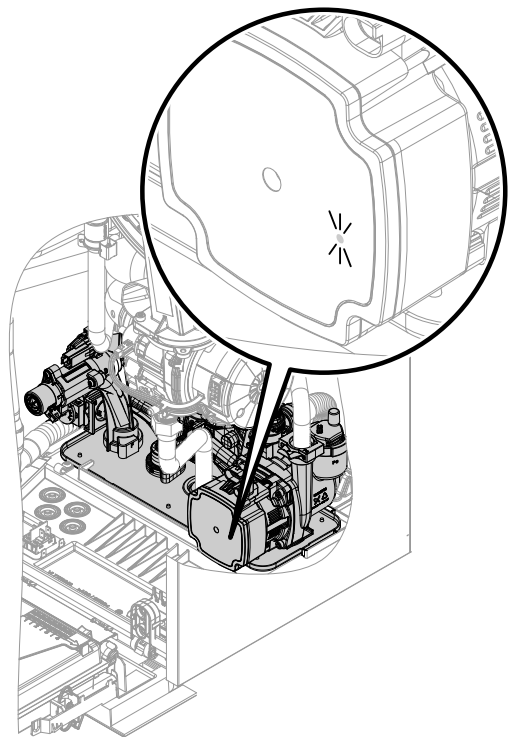


Рис. 44

- Зеленый светодиодный индикатор горит постоянно:  
насос работает без внешнего управления контроллером котла
- Зеленый светодиодный индикатор мигает:  
насос работает с внешним управлением контроллером котла
- Красный светодиодный индикатор горит постоянно:  
сбой в работе насоса

#### **Указание**

*Управление насосом по сигналу ШИМ. Обрыв линии передачи данных не приводит к сообщению о неисправности.*

*Насос работает со 100%-ной максимальной производительностью.*



## Проверка датчиков температуры

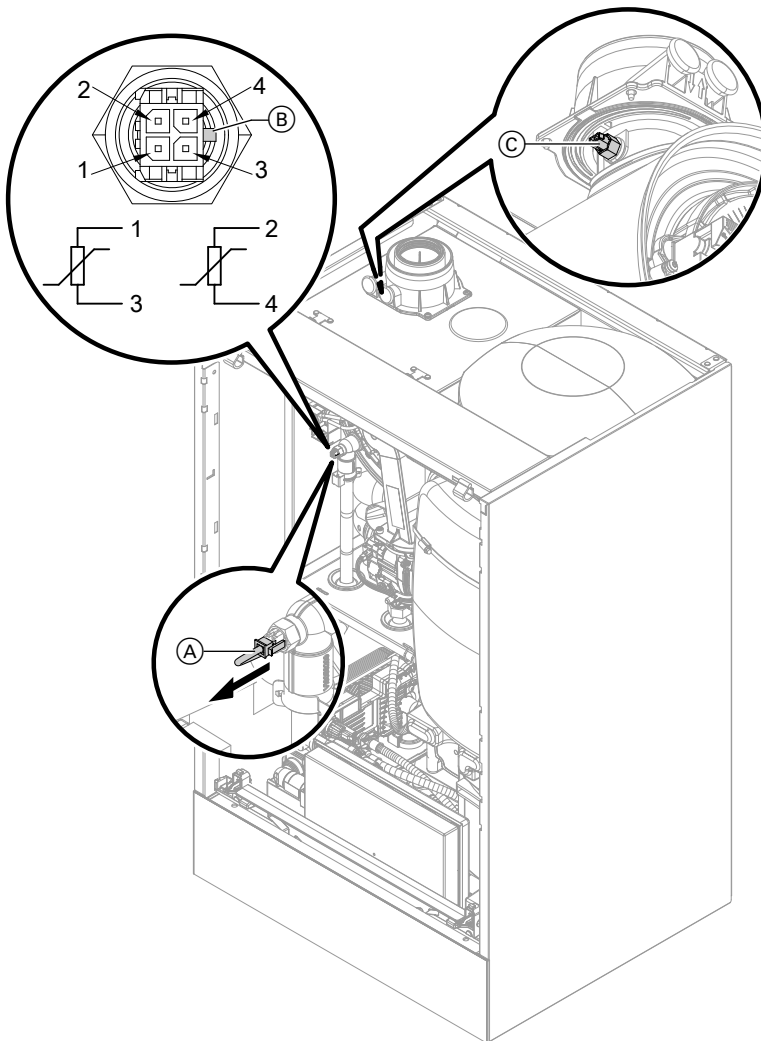


Рис. 45

**Датчик температуры подающей магистрали контура теплообменника (двойной датчик)**

1. Проверить кабели и штекеры датчиков температуры подающей магистрали (A).
2. Отсоединить кабели датчиков температуры подающей магистрали (A).

3. Измерить сопротивление датчиков. Соблюдать положение направляющей перемычки (B).
  - Датчик 1: подключения 1 и 3
  - Датчик 2: подключения 2 и 4

Сравнить сопротивления с актуальным значением температуры из следующей диаграммы. При значительном отклонении (> 10 %) заменить двойной датчик.

**Опасность**

Двойной датчик находится непосредственно в теплоносителе (опасность ошпаривания).  
Перед заменой датчика опорожнить отопительный контур водогрейного котла.

**Опасность**

Опасность удара током в результате утечки теплоносителя.  
Проверить герметичность двойного датчика.

#### Датчик температуры емкостного водонагревателя/датчик температуры на выходе

1. Проверить кабель и штекер датчика температуры емкостного водонагревателя [5] или датчик температуры на выходе [4].
2. Отсоединить провода от штекера датчика.
3. Измерить сопротивление датчика. Сравнить сопротивление с актуальным значением температуры из следующей диаграммы. При значительном отклонении (> 10 %) заменить датчик.

#### Датчик гидравлического разделителя

1. Проверить кабель и штекер датчика температуры [9] на электронном модуле ADIO (комплект привода смесителя).
2. Отсоединить провода от штекера датчика.
3. Измерить сопротивление датчика. Сравнить сопротивление с актуальным значением температуры из следующей диаграммы. При значительном отклонении (> 10 %) заменить датчик.

#### Датчик наружной температуры

1. Проверить кабель и штекер датчика наружной температуры.
2. Отсоединить провода 1 и 2 от внешнего штекера.
3. Измерить сопротивление датчика. Сравнить сопротивление с актуальным значением температуры из следующей диаграммы. При значительном отклонении от кривой (> 10 %) отсоединить провода от датчика. Повторить измерение непосредственно на датчике.  
Проверить кабель, предоставляемый заказчиком. 2-х проводной кабель длиной макс. 35 м с сечением 1,5 мм<sup>2</sup>  
В зависимости от результата измерения заменить кабель или датчик наружной температуры.

#### Датчик температуры уходящих газов

1. Проверить кабель и штекер датчика уходящих газов ©.
2. Отсоединить кабели от датчика температуры уходящих газов ©.
3. Демонтировать датчик (байонетный затвор), повернув на ¼ оборота (против часовой стрелки).
4. Измерить сопротивление датчика. Сравнить сопротивление с актуальным измеренным значением температуры из следующей диаграммы. При сильном отклонении (> 10 %) заменить датчик.
5. Смонтировать датчик, повернув на ¼ оборота (по часовой стрелке).



#### Опасность

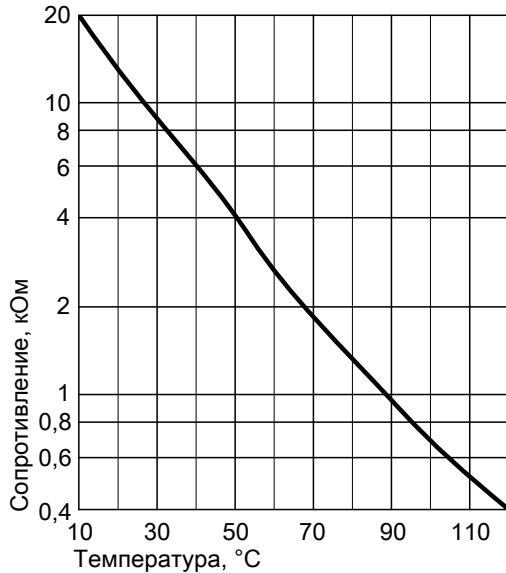
Утечка отходящих газов может стать причиной отравлений.

При повторном вводе в эксплуатацию проверить герметичность системы удаления продуктов сгорания.

6. Снова подсоединить кабели к датчику температуры уходящих газов ©.
7. В случае превышения допустимой температуры уходящих газов датчик температуры уходящих газов блокирует котел. После охлаждения системы удаления продуктов сгорания разблокировать горелку на панели управления.

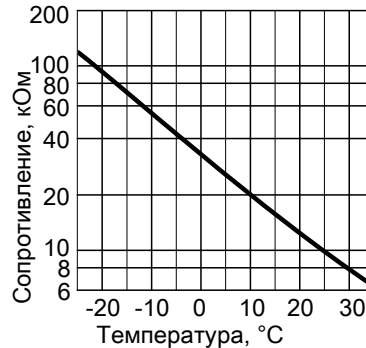
**Ремонт** (продолжение)

- Датчик температуры уходящих газов
- Датчик температуры подающей магистрали
- Датчик температуры емкостного водонагревателя
- Датчик температуры ГВ на выходе
- Датчик температуры гидравлического разделителя



Тип датчика: NTC 10 кОм

- Датчик наружной температуры



Тип датчика: NTC 10 кОм

**Неисправность при первом вводе в эксплуатацию (сообщение о неисправности 416)**

Во время первого ввода в эксплуатацию контроллер проверяет правильность размещения датчика температуры уходящих газов. Если отображается сообщение о неисправности 416, выполнить следующее:

1. Проверить, правильно ли вставлен датчик температуры уходящих газов (байонетный затвор). См. предыдущий рисунок.
2. При необходимости откорректировать положение датчика температуры уходящих газов.
3. Измерить сопротивление датчика температуры уходящих газов. См. в предыдущем разделе. Если потребуется, заменить дефектный датчик температуры уходящих газов.
4. Выключить сетевой выключатель.

5. Снова включить сетевой выключатель. Снова запустить программу-ассистент ввода в эксплуатацию.
6. Проверить герметичность системы удаления продуктов сгорания.

**Указание**

Если сообщение о неисправности 416 по-прежнему отображается на дисплее после правильного монтажа датчика температуры уходящих газов: при первоначальном вводе в эксплуатацию возможны неисправности в работе горелки, например, за счет наличия воздуха в линии подачи газа. Устранить неисправность и разблокировать прибор.

**Указание к замене центрального электронного модуля НВМУ**

В случае замены центрального электронного модуля НВМУ необходимо использовать для замены "приложение Vitoguide".



См. инструкцию по монтажу запасной части и интернет-адрес: "[www.vitoguide.info](http://www.vitoguide.info)"

**Замена кабеля подключения к электросети**

При замене кабеля подключения к электросети использовать только кабель подключения, поставляемый фирмой Viessmann в качестве запчасти.

### Замена соединительного кабеля НМІ

- !** **Внимание**  
 Неправильная прокладка кабеля может стать причиной повреждений в результате воздействия тепла и повлиять на характеристики ЭМС.  
 Положение и крепление кабеля (точку крепления кабельной стяжки) см. в инструкции по монтажу соединительного кабеля.

### Проверка пластинчатого теплообменника

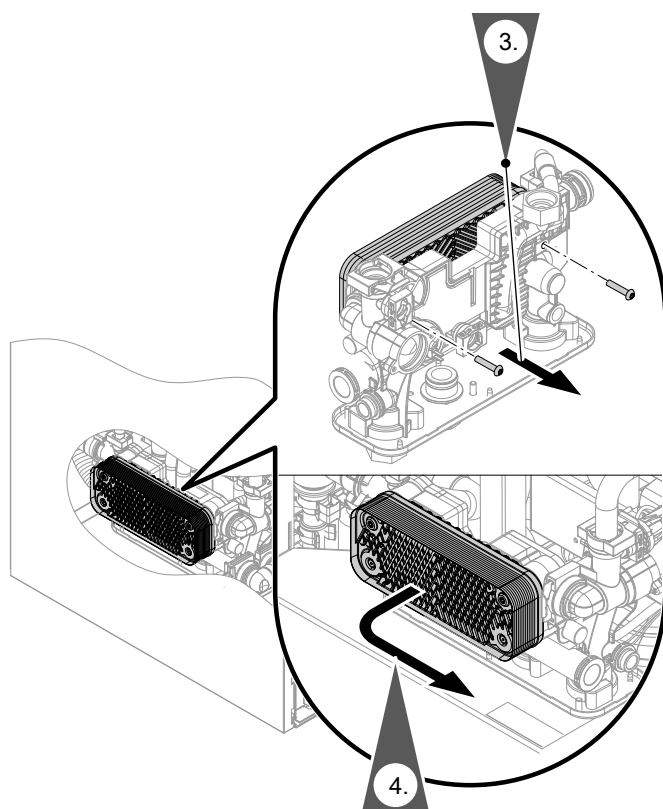


Рис. 46

1. Опорожнить отопительный контур и контур ГВС водогрейного котла.
2. Переставить панель управления в положение для техобслуживания.
3. Открутить крепежные винты.
4. Снять пластинчатый теплообменник и вынуть, подав вперед.
5. Проверить подсоединения со стороны котлового контура и контура ГВС на предмет загрязнений и наличия накипи. При необходимости заменить пластинчатый теплообменник.
6. Сборка осуществляется в обратной последовательности с использованием новых уплотнений. Момент затяжки крепежных винтов 3,2 Нм.



**Опасность**

Опасность удара током в результате утечки теплоносителя или воды контура ГВС.  
 Проверить герметичность всех подключений водоразборного контура.

**Ремонт** (продолжение)**Демонтаж гидравлического блока**

Если требуется замена узлов гидравлического блока.

**Опасность**

Опасность удара током в результате утечки теплоносителя или воды контура ГВС. После монтажа проверить герметичность подключений водяного контура.

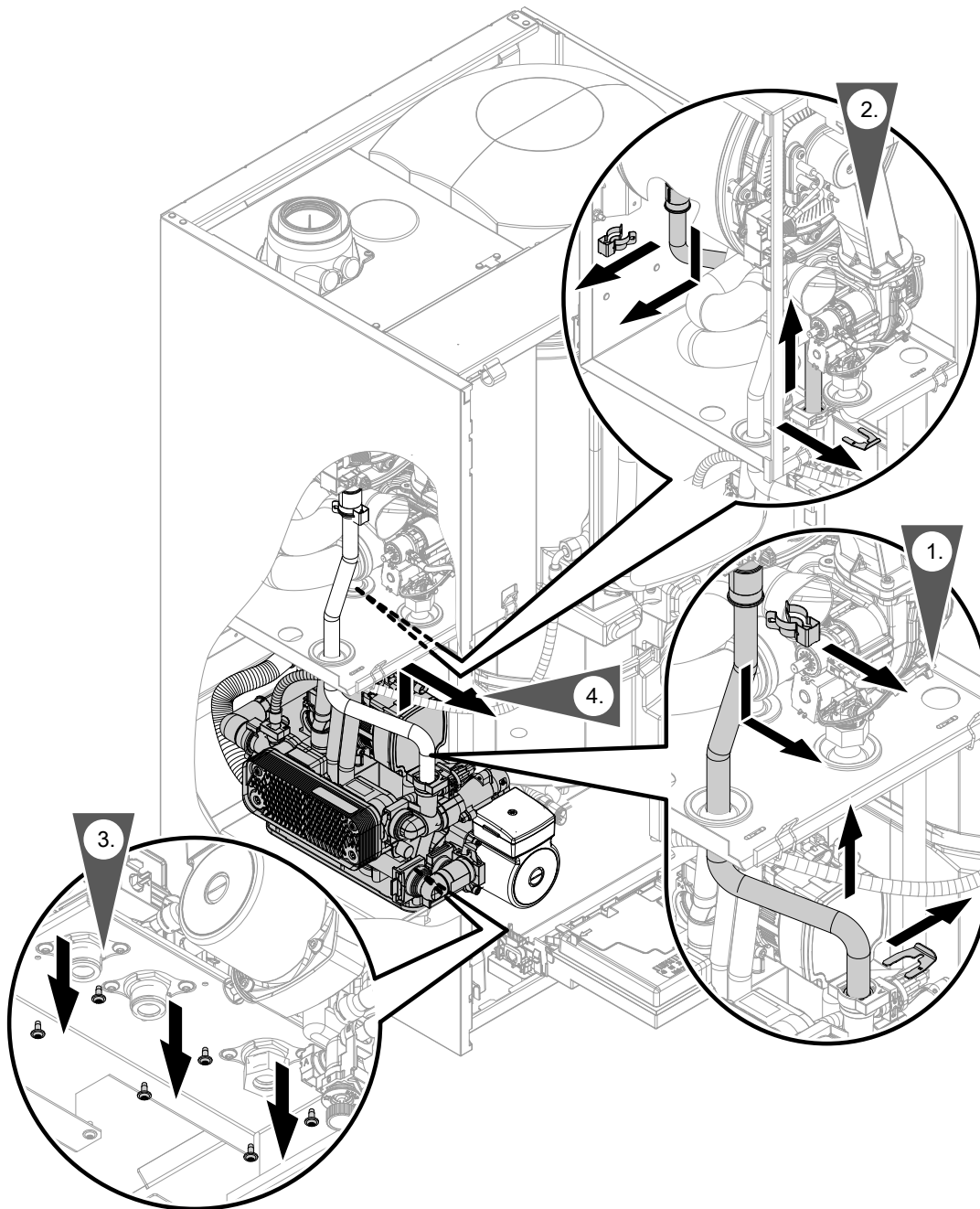


Рис. 47

Проверка предохранителя

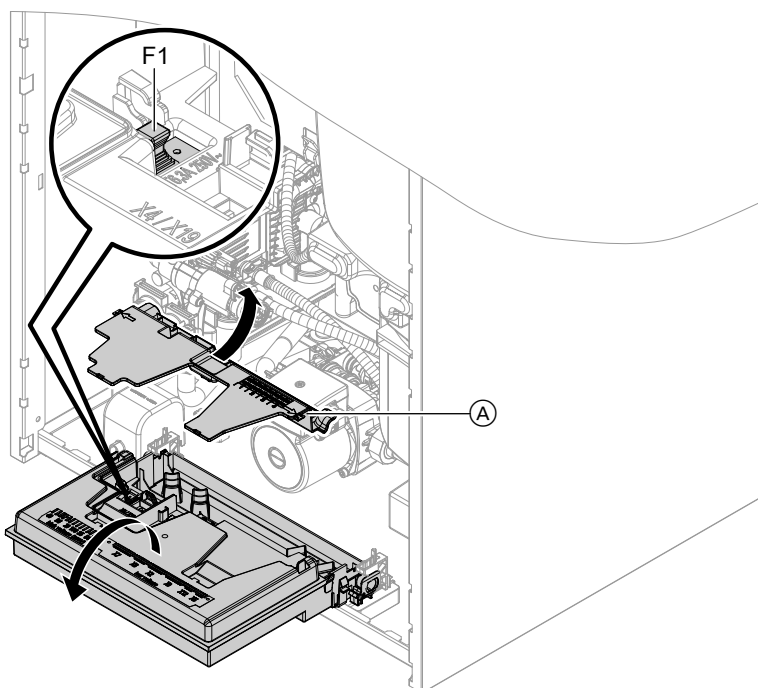


Рис. 48

1. Выключить сетевой выключатель.
2. В зависимости от расположения: переставить панель управления с консолью в положение для техобслуживания.
3. Откинуть центральный электронный модуль НВМУ.
4. Снять крышку (А).
5. Проверить предохранитель F1 (см. схему электрических соединений).



**Опасность**

Неподходящие или неправильно установленные предохранители приводят к повышенной опасности пожара.

- При установке предохранителей не применять силу. Обеспечить правильное положение предохранителей.
- Использовать только предохранители того же типа с указанной характеристикой срабатывания.

## Функции приборов

### Режим отопления

- **Режим погодозависимой теплогенерации:**  
 Помещения отапливаются в соответствии с настройками температуры помещения и временной программы.  
 Контроллер определяет заданную температуру подающей магистрали теплогенератора в зависимости от наружной температуры, температуры помещения и наклона/уровня кривой отопления.
- **Режим работы с управлением по температуре помещения (постоянный режим работы с терморегулятором для помещений):**  
 Установка с одним отопительным контуром без смесителя. Помещения отапливаются согласно настройкам регулятора температуры помещений/термостата для помещений (принадлежность).  
 При запросе посредством регулятора температуры помещений/термостата для помещений поддерживается установленное заданное значение нормальной температуры подающей магистрали. Если сигнал запроса отсутствует, поддерживается заданное значение пониженной температуры подающей магистрали.
- **Постоянный режим без термостата для помещений:**  
 Помещения отапливаются в соответствии с настройками временной программы.  
 В циклах с нормальной температурой помещений поддерживается установленное заданное значение нормальной или комфортной температуры подающей магистрали. Вне установленных циклов поддерживается заданное значение пониженной температуры подающей магистрали.
- **Open Therm:**  
 Помещения отапливаются согласно настройкам регулятора температуры помещений/терморегулятора для помещений (принадлежность).  
 Регулятор Open-Therm задает температуру подающей магистрали теплогенератора.

### Программа удаления воздуха

В программе удаления воздуха насос в течение 20 минут попеременно включается и выключается на 30 с.

3-ходовой переключающий клапан на определенное время включается попеременно в режиме отопления и в режиме приготовления горячей воды. Горелка при работе в режиме удаления воздуха выключена.



Активация программы удаления воздуха: См. "Первый ввод в эксплуатацию, осмотр и техобслуживание".

### Программа наполнения

В состоянии при поставке 3-ходовой переключающий клапан находится в среднем положении, чтобы можно было полностью наполнить установку. После включения контроллера 3-ходовой переключающий клапан в среднее положение больше не перемещается.

Если наполнение установки должно быть выполнено при включенном контроллере, в программе наполнения 3-ходовой переключающий клапан переводится в среднее положение, и включается насос.



Активация программы наполнения: См. "Первый ввод в эксплуатацию, осмотр и техобслуживание".

При такой настройке контроллер можно выключить, а установку полностью наполнить. При активации функции горелка выводится из эксплуатации. Спустя 20 мин программа автоматически выключается.

### Кривая отопления

Кривые отопления представляют собой зависимость между наружной температурой и температурой подающей магистрали.

Упрощенно говоря: чем ниже наружная температура, тем выше должна быть температура подающей магистрали, чтобы достичь заданного значения температуры помещения.

Настройки в состоянии при поставке:

- Наклон = 1,4
- Уровень = 0

**Указание**

Если в отопительной установке имеются отопительные контуры со смесителем: температура подающей магистрали теплогенератора на устанавливаемую разность температур выше температуры подающей магистрали отопительных контуров со смесителем. Разность температур в состоянии при поставке установлена на 8 К.

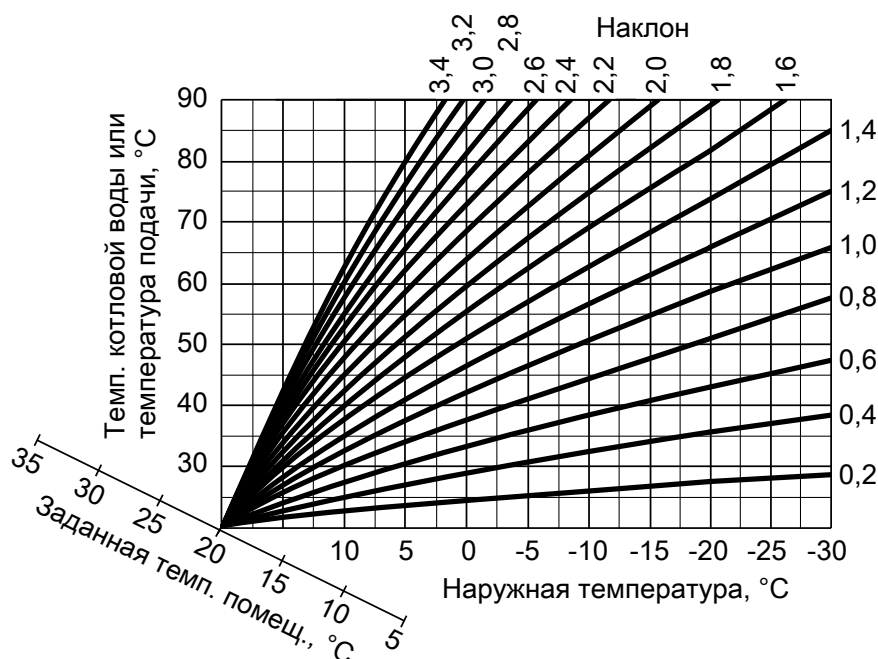


Рис. 49

Диапазоны настройки наклона:

- Системы внутрипольного отопления: от 0,2 до 0,8
- Низкотемпературные отопительные системы: от 0,8 до 1,6

**Заданная температура помещения**

**Нормальная или комфортная температура помещения**

Настройка для каждого отопительного контура отдельно.

Кривая отопления перемещается вдоль оси заданной температуры помещения. Точки включения и выключения насосов отопительного контура зависят от параметра Настройка предела отопления по наружной температуре для отопит. контура....

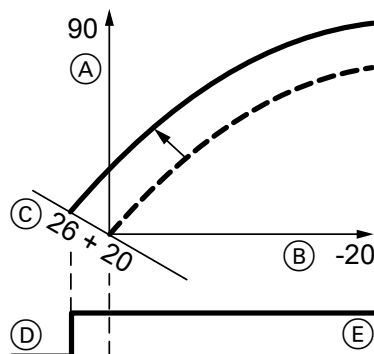


Рис. 50 Пример 1: Изменение заданной температуры помещения с 20 на 26 °С

- (А) Температура подающей магистрали, °С
- (В) Наружная температура, °С
- (С) Заданное значение температуры помещения, °С
- (D) Насос отопительного контура "Выкл."
- (E) Насос отопительного контура "Вкл."

Изменение заданной температуры помещения

Инструкция по эксплуатации



**Функции приборов** (продолжение)

**Пониженная температура помещения**

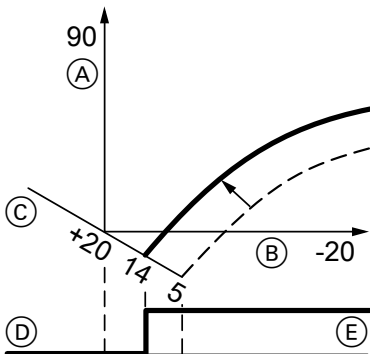


Рис. 51 Пример 2: Изменение заданного значения пониженной температуры помещения с 5 °C на 14 °C

- (A) Температура подающей магистрали, °C
- (B) Наружная температура, °C
- (C) Заданное значение температуры помещения, °C
- (D) Насос отопительного контура "Выкл."
- (E) Насос отопительного контура "Вкл."

Изменение заданного значения пониженной температуры помещения

Инструкция по эксплуатации

**Изменение наклона и уровня**

Настройка для каждого отопительного контура отдельно.

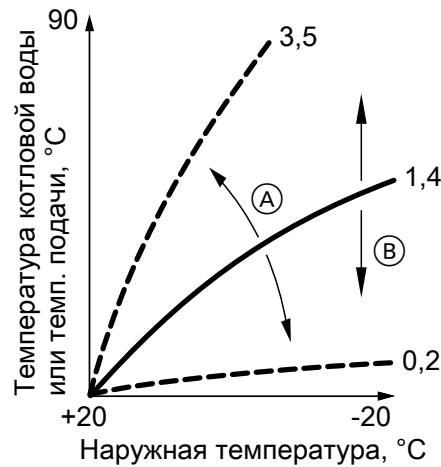


Рис. 52

- (A) Изменение наклона
- (B) Изменение уровня (параллельное смещение кривой отопления по вертикали)

**Сушка бетонной стяжки**

При активации функции сушки бесшовного пола следует обязательно учитывать указания производителя бесшовного пола.

При активированной функции сушки бетонной стяжки включаются насосы **всех** отопительных контуров и температура подающей магистрали поддерживается на уровне установленного профиля. По окончании (30 дней) автоматически выполняется регулировка всех отопительных контуров со смесителем в соответствии с настроенными параметрами.

Настройка сушки бетонной стяжки выполняется в конфигурации системы:

- 0 = выкл.
- 2 = температурный профиль А
- 3 = температурный профиль В
- ...
- 7 = температурный профиль F

**Указание**

В процессе сушки бетонной стяжки приготовление горячей воды не выполняется.

Соблюдать требования EN 1264. Составляемый специалистом по отопительной технике акт должен содержать следующие сведения о нагреве:

- Параметры нагрева с соответствующими заданными значениями температуры подающей магистрали
- Достигнутая максимальная температура подающей магистрали.
- Режим работы и наружная температура при передаче заказчику

**Указание**

Температурный профиль б завершается через 21 день.

После сбоя электропитания или выключения панели управления функция продолжает работать. Если сушка бетонной стяжки закончена или выключена вручную, работа установки регулируется по установленным параметрам.

**Параметр "Сушка бетона":**

Температурный профиль А (EN 1264-4)

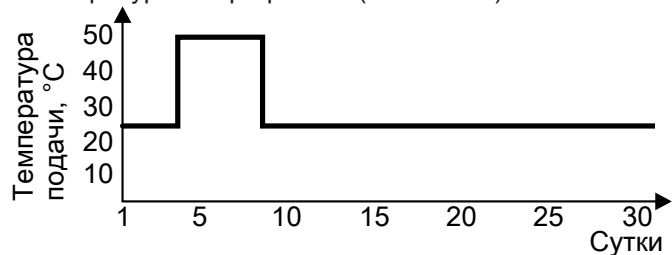


Рис. 53

Температурный профиль В (согласно Положению по паркетной и напольной технике)

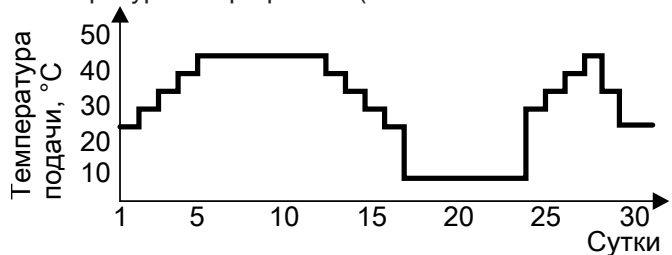


Рис. 54

Температурный профиль С

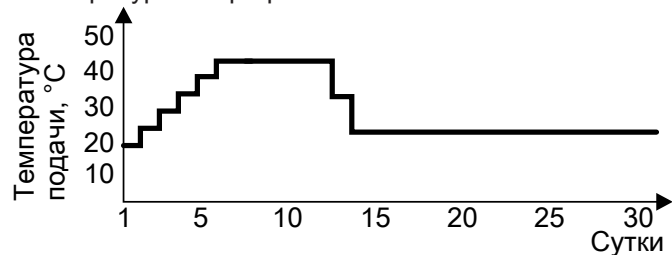


Рис. 55

Температурный профиль D

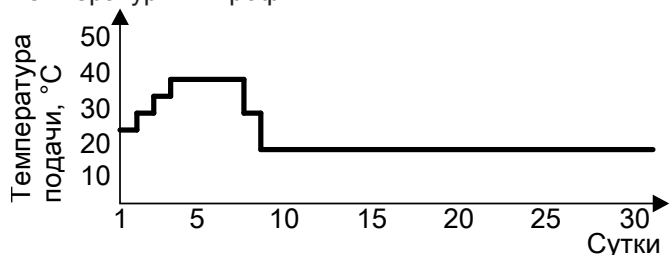


Рис. 56

Температурный профиль E

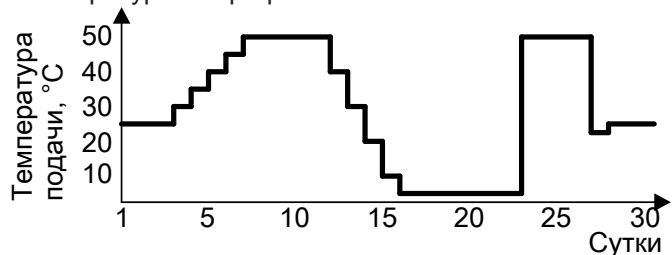


Рис. 57

## Функции приборов (продолжение)

Температурный профиль F

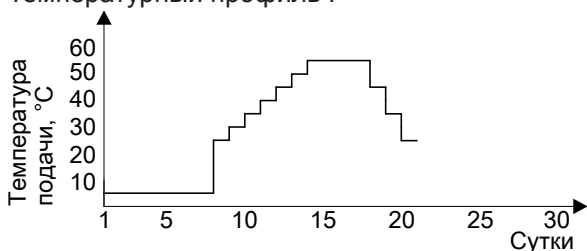


Рис. 58 Завершается через 21 день.

## Приготовление горячей воды

### Нагрев емкостного водонагревателя из холодного состояния

Если температура, зарегистрированная датчиком температуры подпитки, ниже заданной температуры, включается циркуляционный насос нагревателя и срабатывает 3-ходовой переключающий клапан.

- Если температура котловой воды  $\geq$  заданной температуры емкостного водонагревателя, включается насос загрузки водонагревателя.
- Если температура котловой воды  $\leq$  заданной температуры емкостного водонагревателя, включается горелка и после достижения требуемой температуры котловой воды включается насос загрузки водонагревателя.

Бойлер с послышной загрузкой нагревается до заданной температуры емкостного водонагревателя. Нагрев заканчивается после того, как на датчике температуры емкостного водонагревателя будет достигнуто установленное значение температуры.

### Догрев в процессе водоразбора

В процессе водоразбора холодная вода подается в нижнюю зону емкостного водонагревателя.

Если температура, зарегистрированная датчиком температуры подпитки, ниже заданной температуры, включается циркуляционный насос нагревателя и срабатывает 3-ходовой переключающий вентиль.

- Если температура котловой воды  $\geq$  заданной температуры емкостного водонагревателя, включается насос загрузки водонагревателя.
- Если температура котловой воды  $\leq$  заданной температуры емкостного водонагревателя, включается горелка и после достижения требуемой температуры котловой воды включается насос загрузки водонагревателя.

Посредством датчика температуры на выходе температура в контуре ГВС доводится до заданной температуры.

После окончания водоразбора емкостный водонагреватель продолжает подогрев, пока датчик температуры емкостного водонагревателя не достигнет заданной температуры контура ГВС.

## Внешнее подключение отопительного контура (при наличии)

### Указание

Только в сочетании с режимом погодозависимой теплогенерации.

- Принцип действия:
  - При активном внешнем запросе теплогенерации (штекер 96 или цифровой вход замкнут на электронном модуле EM-EA1(DIO) в отопительный контур подается тепло.
  - При неактивном внешнем запросе теплогенерации (контакт разомкнут) теплоснабжение отопительного контура заканчивается (независимо от текущего заданного значения температуры помещения или от времени включения).



#### **Внимание**

Защита от замерзания в подключенных отопительных контурах отсутствует.

- Подключение:
  - Если подключается только один отопительный контур, использовать для подключения штекер 96: См. на стр. 26.
  - Если подключаются несколько отопительных контуров, выполнить подключение всех контактов к модулю расширения EM-EA1 (электронный модуль DIO) с номером абонента 1 (переключатель = 1).



См. инструкцию по монтажу модуля расширения EM-EA1

#### **Указание**

*Подключение должно выполняться с номером абонента "1".*

Центральный электронный модуль НВМУ

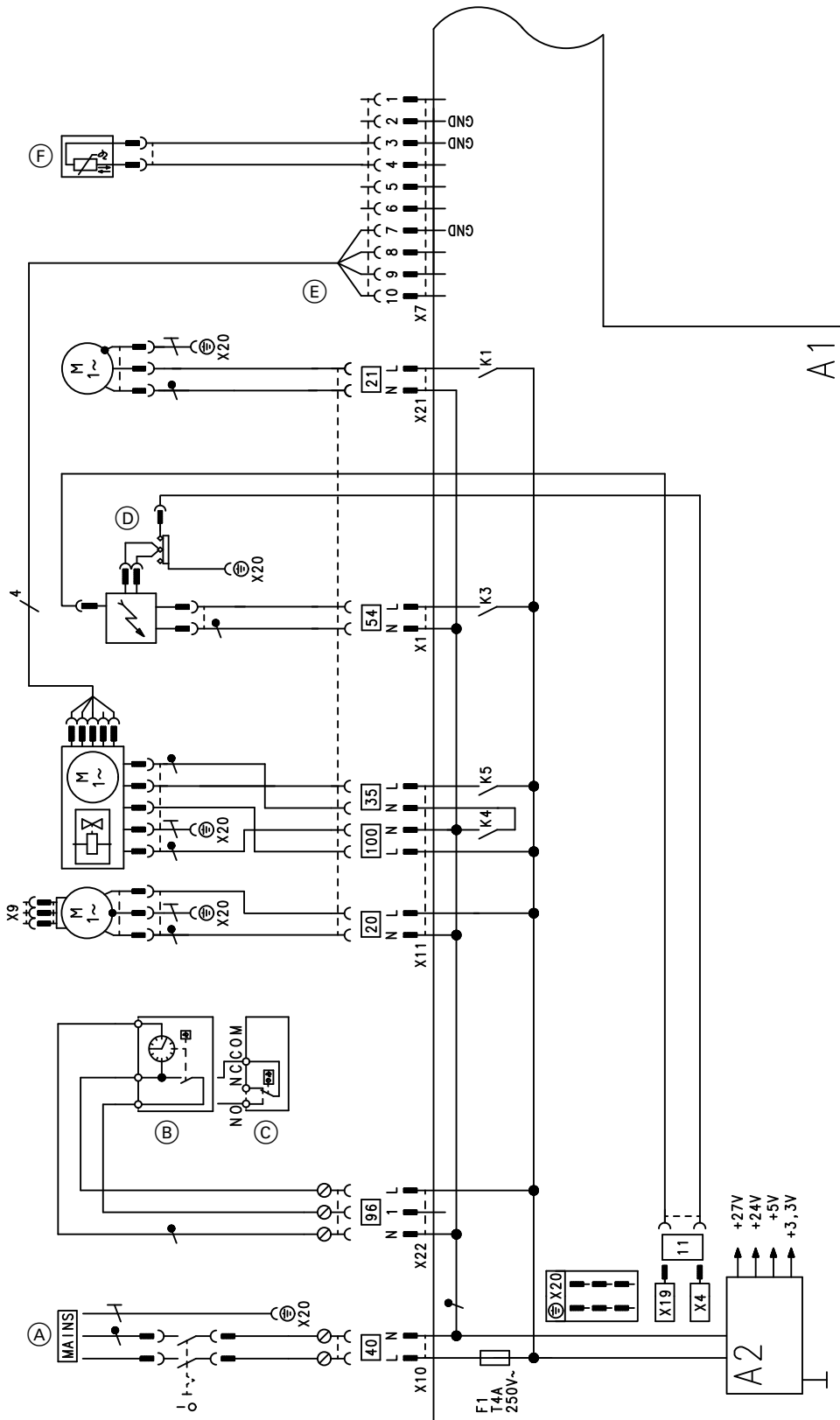


Рис. 59

- A1 Центральный электронный модуль НВМУ
- X... Электрические интерфейсы
- A2 Блок питания
- (A) Подключение к электросети [4 0]
- (B) Vitotrol 100, тип UTA
- (C) Vitotrol 100, тип UTDB
- (D) Блок розжига/ионизация [5 4]

- (F) Датчик температуры горячей воды на выходе
- [35] Электромагнитный газовый клапан
- [100] Электропривод вентилятора
- (E) Управление электромотором вентилятора
- [96] Принадлежности для подключения 230 В
- [20] Насос отопительного контура
- [21] Насос загрузки водонагревателя

# Схема электрических соединений

(продолжение)

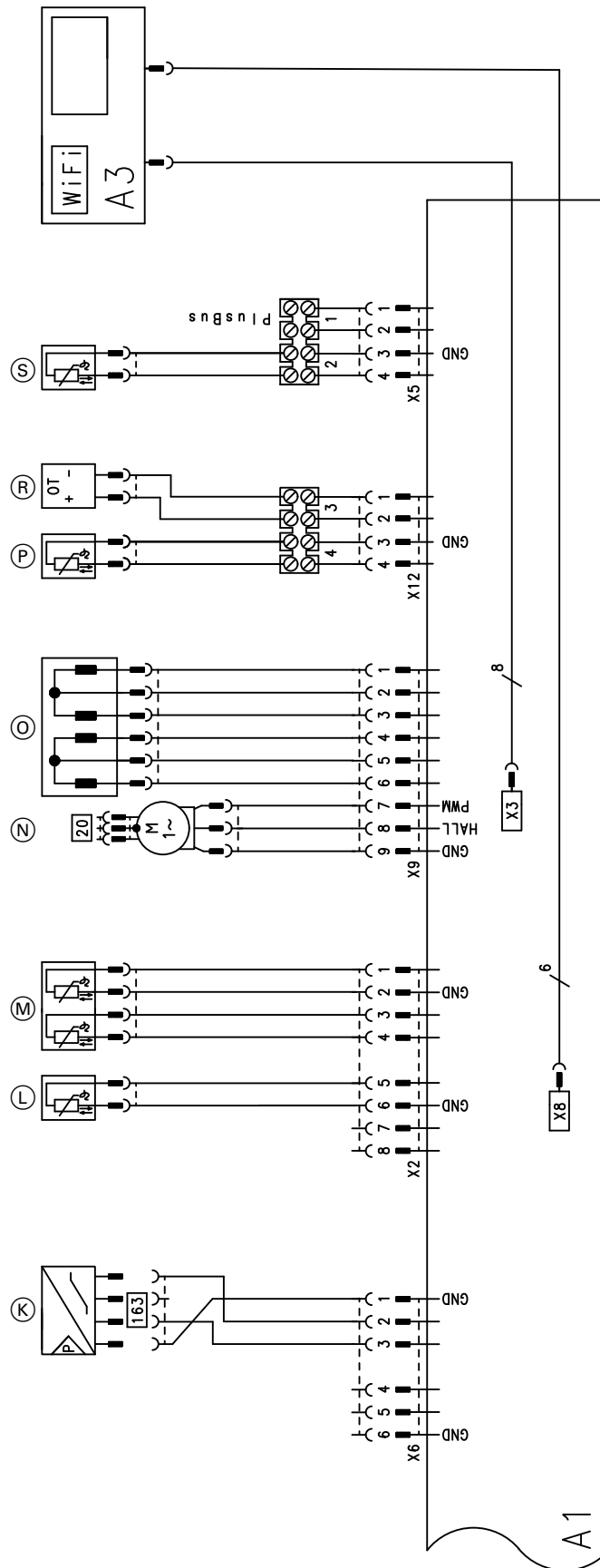


Рис. 60

- A1 Центральный электронный модуль НВМУ
- A3 Панель управления с телекоммуникационным модулем (TCU 100)
- X... Электрические интерфейсы

- (K) Датчик давления воды
- (L) Датчик температуры уходящих газов
- (M) Датчик температуры котловой воды
- (N) Насос (ШИМ)

(продолжение)

- ⓐ Шаговый электродвигатель переключающего клапана
- ⓑ Датчик наружной температуры
- ⓒ Устройство дистанционного управления (прибор Open Therm)
- ⓓ Датчик температуры емкостного водонагревателя

**Протоколы**

Значения настройки и результаты измерений		Заданное значение	Первоначальный ввод в эксплуатацию	Техническое/сервисное обслуживание	Техническое/сервисное обслуживание
Дата					
Подпись					
<b>Статическое давление</b>	мбар кПа	≤ 57,5 ≤ 5,75			
<b>Динамическое давление (давление истечения)</b>					
<input type="checkbox"/> для природного газа .....	мбар кПа	См. таблицу "Динамическое давление" (первичный ввод в эксплуатацию ...)			
<input type="checkbox"/> для сжиженного газа .....	мбар кПа				
<input type="checkbox"/> <i>ввести вид газа</i>					
<b>Содержание углекислого газа CO<sub>2</sub></b> при работе на природном газе					
▪ при минимальной тепловой мощности	об. %	См. "Проверка качества сгорания" (первичный ввод в эксплуатацию ...)			
▪ при максимальной тепловой мощности	об. %				
для сжиженного газа					
▪ при минимальной тепловой мощности	об. %				
▪ при максимальной тепловой мощности	об. %				
<b>Содержание кислорода O<sub>2</sub></b>					
▪ при минимальной тепловой мощности	об. %				
▪ при максимальной тепловой мощности	об. %				
<b>Содержание монооксида углерода CO</b>					
▪ при минимальной тепловой мощности	ppm	< 1000			
▪ при максимальной тепловой мощности	ppm	< 1000			



## Технические данные

Газовый водогрейный котел, конструктивный тип В и С, категория II<sub>2N3P</sub>

Тип		B1LF		
<b>Диапазон номинальной тепловой мощности (данные согласно EN 15502)</b>				
T <sub>под.</sub> /T <sub>обр.</sub> = 50/30 °C (P(50/30))				
Природный газ	кВт	3,2 (5,7 <sup>*1</sup> ) - 19,0	3,2 (5,7 <sup>*1</sup> ) - 25,0	3,2 (5,7 <sup>*1</sup> ) - 32,0
Сжиженный газ	кВт	3,2 - 19,0	3,2 - 25,0	3,2 - 32,0
T <sub>под.</sub> /T <sub>обр.</sub> = 80/60 °C (Pn(80/60))				
Природный газ	кВт	2,9 (5,2) - 17,5	2,9 (5,2) - 23	2,9 (5,2) - 29,3
Сжиженный газ	кВт	2,9 - 17,5	2,9 - 23	2,9 - 29,3
<b>Номинальная тепловая мощность при приготовлении горячей воды</b>				
Природный газ	кВт	2,9 (5,2) - 26,8	2,9 (5,2) - 31,1	2,9 (5,2) - 34,6
Сжиженный газ	кВт	2,9 - 26,8	2,9 - 31,1	2,9 - 34,6
<b>Номинальная тепловая нагрузка (Qn)</b>				
Природный газ	кВт	3,0 (5,3 <sup>*1</sup> ) - 17,8	3,0 (5,3 <sup>*1</sup> ) - 23,4	3,0 (5,3 <sup>*1</sup> ) - 29,9
Сжиженный газ	кВт	3,0 (5,3) - 17,8	3,0 (5,3) - 23,4	3,0 (5,3) - 29,9
<b>Номинальная тепловая мощность при приготовлении горячей воды (Qpw)</b>				
Природный газ	кВт	3,0 (5,3 <sup>*1</sup> ) - 27,3	3,0 (5,3 <sup>*1</sup> ) - 31,7	3,0 (5,3 <sup>*1</sup> ) - 34,9
Сжиженный газ	кВт	3,0 - 27,3	3,0 - 31,7	3,0 - 34,9
<b>Идентификатор изделия</b>		CE-0085DL0217		
<b>Степень защиты</b>		IP X1 согласно EN 60529		
<b>NO<sub>x</sub></b>	Класс	6	6	6
<b>Динамическое давление газа</b>				
Природный газ	мбар	20	20	20
	кПа	2	2	2
Сжиженный газ	мбар	50	50	50
	кПа	5	5	5
<b>Макс. допуст. динамическое давление газа <sup>*2</sup></b>				
Природный газ	мбар	13 - 25,0	13 - 25,0	13 - 25,0
	кПа	1,3 - 2,5	1,3 - 2,5	1,3 - 2,5
Сжиженный газ	мбар	25 - 57,5	25 - 57,5	25 - 57,5
	кПа	2,5 - 5,75	2,5 - 5,75	2,5 - 5,75
<b>Номинальное напряжение</b>	В	230		
Номинальная частота	Гц	50		
Защита прибора	А	4,0		
Входной предохранитель (сеть)	А	16		
<b>Телекоммуникационный модуль (встроенный)</b>				
Полоса частот WiFi	МГц	2400 - 2483,5		
Макс. мощность передачи	дБм	20		
Полоса частот маломощной радиосвязи	МГц	2400 - 2483,5		
Макс. мощность передачи	дБм	10		

\*1 Приборы для многоточечного подключения, тип B1LF-[kW]-M

\*2 Если динамическое давление газа превышает максимальное допустимое значение, на входе установки необходимо подключить отдельный регулятор давления газа.



## Технические данные (продолжение)

Газовый водогрейный котел, конструктивный тип В и С, категория II<sub>2N3P</sub>

Тип		B1LF		
<b>Диапазон номинальной тепловой мощности</b> (данные согласно EN 15502) T <sub>под.</sub> /T <sub>обр.</sub> = 50/30 °C (P(50/30))				
Природный газ	кВт	3,2 (5,7 <sup>*1</sup> ) - 19,0	3,2 (5,7 <sup>*1</sup> ) - 25,0	3,2 (5,7 <sup>*1</sup> ) - 32,0
Сжиженный газ	кВт	3,2 - 19,0	3,2 - 25,0	3,2 - 32,0
T <sub>под.</sub> /T <sub>обр.</sub> = 80/60 °C (Pn(80/60))				
Природный газ	кВт	2,9 (5,2) - 17,5	2,9 (5,2) - 23	2,9 (5,2) - 29,3
Сжиженный газ	кВт	2,9 - 17,5	2,9 - 23	2,9 - 29,3
Напряжение питания	В ~	24		
Потребляемая мощность	Вт	4		
<b>Уровень звуковой мощности</b> (данные согласно EN ISO 15036-1)				
при частичной нагрузке	дБ(А)	35	35	35
при номинальной тепловой мощности (приготовление горячей воды)	дБ(А)	49,7	51,1	52,9
<b>Потребляемая электр. мощность</b> (в состоянии при поставке)	Вт	47	71	110
<b>Допустимая температура окружающей среды</b>				
▪ в режиме эксплуатации	°C	от +5 до +35		
▪ при хранении и транспортировке	°C	от -5 до +60		
<b>Настройка электронных термореле (TN)</b>	°C	91		
<b>Настройка электронных ограничителей температуры</b>	°C	110		
<b>Масса</b>				
– без теплоносителя и воды в контуре ГВС	кг	67,8	67,8	67,8
– с теплоносителем и водой в контуре ГВС	кг	120,0	120,0	120,0
<b>Водонаполнение котлового блока</b> (без мембранного расширительного бака)	л	3,0	3,0	3,0
<b>Макс. температура подачи</b>	°C	82	82	82
<b>Макс. объемный расход</b> (предельное значение для использования гидравлической развязки)	л/ч	См. диаграммы остаточного напора		
<b>Номинальный расход котловой воды</b> при T <sub>под.</sub> /T <sub>обр.</sub> = 80/60 °C	л/ч	752	988	1259
<b>Расширительный бак</b>				
Емкость	л	10	10	10
Давление на входе	бар	0,75	0,75	0,75
	кПа	75	75	75
<b>Допуст. рабочее давление</b>	бар	3	3	3
	МПа	0,3	0,3	0,3
<b>Подключения</b> (с принадлежностями для подключения)				
Подающая и обратная магистраль котла	R	¾	¾	¾
Холодная и горячая вода	G	½	½	½

\*1 Приборы для многоточечного подключения, тип B1LF-[kW]-M

## Технические данные (продолжение)

Газовый водогрейный котел, конструктивный тип В и С, категория II<sub>2N3P</sub>

Тип		B1LF		
<b>Диапазон номинальной тепловой мощности (данные согласно EN 15502)</b>				
T <sub>под.</sub> /T <sub>обр.</sub> = 50/30 °C (P(50/30))				
Природный газ	кВт	3,2 (5,7 <sup>*1</sup> ) - 19,0	3,2 (5,7 <sup>*1</sup> ) - 25,0	3,2 (5,7 <sup>*1</sup> ) - 32,0
Сжиженный газ	кВт	3,2 - 19,0	3,2 - 25,0	3,2 - 32,0
T <sub>под.</sub> /T <sub>обр.</sub> = 80/60 °C (Pn(80/60))				
Природный газ	кВт	2,9 (5,2) - 17,5	2,9 (5,2) - 23	2,9 (5,2) - 29,3
Сжиженный газ	кВт	2,9 - 17,5	2,9 - 23	2,9 - 29,3
<b>Размеры</b>				
Длина	мм	500	500	500
Ширина	мм	600	600	600
Высота	мм	950	950	950
<b>Подключение газа</b> (с принадлежностями для подключения)		R	¾	¾
<b>Емкостный водонагреватель с послышной загрузкой контура ГВС</b>				
Емкость	л	46	46	46
Допуст. рабочее давление (в контуре ГВС)	бар	10	10	10
	МПа	1	1	1
Долговременная мощность при приготовлении горячей воды	кВт	26,6	30,3	33,9
при нагреве воды в контуре ГВС с 10 до 45 °C	л/ч	643,2	726,6	813,6
Коэффициент производительности N <sub>L</sub> <sup>*3</sup>		1,2	1,5	1,7
Выходная производительность горячей воды при нагреве воды в контуре ГВС с 10 до 45 °C	л/10 мин	154,2	170,3	180,8

\*1 Приборы для многоточечного подключения, тип B1LF-[kW]-M

\*3 При средней температуре котловой воды 70 °C и температуре запаса воды в емкостном водонагревателе T<sub>вод.</sub> = 60 °C.Коэффициент производительности горячей воды N<sub>L</sub> изменяется в зависимости от температуры запаса воды в емкостном водонагревателе T<sub>вод.</sub>Нормативные показатели: T<sub>вод.</sub> = 60 °C → 1,0 × N<sub>L</sub> T<sub>вод.</sub> = 55 °C → 0,75 × N<sub>L</sub> T<sub>вод.</sub> = 50 °C → 0,55 × N<sub>L</sub> T<sub>вод.</sub> = 45 °C → 0,3 × N<sub>L</sub>.

Газовый водогрейный котел, конструктивный тип В и С, категория II<sub>2N3P</sub>

Тип		B1LF		
<b>Диапазон номинальной тепловой мощности (данные согласно EN 15502)</b> $T_{\text{под.}}/T_{\text{обр.}} = 50/30 \text{ } ^\circ\text{C}$ (P(50/30))				
Природный газ	кВт	3,2 (5,7 <sup>*1</sup> ) - 19,0	3,2 (5,7 <sup>*1</sup> ) - 25,0	3,2 (5,7 <sup>*1</sup> ) - 32,0
Сжиженный газ	кВт	3,2 - 19,0	3,2 - 25,0	3,2 - 32,0
$T_{\text{под.}}/T_{\text{обр.}} = 80/60 \text{ } ^\circ\text{C}$ (Pn(80/60))				
Природный газ	кВт	2,9 (5,2) - 17,5	2,9 (5,2) - 23	2,9 (5,2) - 29,3
Сжиженный газ	кВт	2,9 - 17,5	2,9 - 23	2,9 - 29,3
<b>Параметры потребления</b> при максимальной нагрузке и давлении 1013 мбар/15 °C				
Природный газ E	м <sup>3</sup> /ч	2,89	3,35	3,69
Природный газ LL	м <sup>3</sup> /ч	3,36	3,90	4,29
Сжиженный газ	кг/ч	2,12	2,46	2,71
<b>Параметры уходящих газов</b>				
Температура (при температуре обратной магистрали 30 °C)				
– при номинальной тепловой мощности	°C	41	46	59
– при частичной нагрузке	°C	38	38	38
Температура (при температуре обратной магистрали 60 °C)				
	°C	70	74	77
Массовый расход (при приготовлении горячей воды)				
Природный газ				
– при номинальной тепловой мощности	кг/ч	49,3	57,3	62,1
– при частичной нагрузке	кг/ч	5,6 (9,8 <sup>*1</sup> )	5,6 (9,8 <sup>*1</sup> )	5,6 (9,8 <sup>*1</sup> )
Сжиженный газ				
– при номинальной тепловой мощности	кг/ч	49,2	57,1	61,1
– при частичной нагрузке	кг/ч	3,9	3,9	3,9
Обеспечиваемый напор				
	Па	250	250	250
	мбар	2,5	2,5	2,5
<b>Макс. количество конденсата</b> согласно DWA-A 251	л/ч	3,2	4,1	4,9
<b>Подключение линии отвода конденсата</b> (штуцер шланга)	Ø мм	20 - 24	20 - 24	20 - 24
<b>Патрубок дымохода</b>	Ø мм	60	60	60
<b>Патрубок приточного воздуховода</b>	Ø мм	100	100	100
<b>Нормативный КПД при</b> $T_{\text{под.}}/T_{\text{обр.}} = 40/30 \text{ } ^\circ\text{C}$		до 98 (H <sub>s</sub> )		
<b>Класс энергоэффективности</b>				
– отопление		A	A	A
– приготовление горячей воды, профиль водоразбора XL		A	A	A

\*1 Приборы для многоточечного подключения, тип B1LF-[kW]-M

**Технические данные** (продолжение)**Указание**

Параметры потребления служат только для документации (например, для заявки на газ) или в целях дополнительной волюметрической проверки настройки. В связи с заводской настройкой запрещается изменять указанные здесь параметры давления газа. Условия: 15 °С, 1013 мбар (101,3 кПа).

**Конструктивные типы системы удаления продуктов сгорания**

Страны доставки	Конструктивные типы системы удаления продуктов сгорания
AE, AM, AT, AZ, BA, BG, BY, CH, CY, CZ, DK, EE, ES, FI, FR, GB, GR, HR, HU, IE, IS, IT, KG, KZ, LT, LV, MD, ME, MT, NL, NO, PL, PT, RO, RS, RU, SE, SK, TR, UA, UZ	B <sub>23</sub> , B <sub>23P</sub> , B <sub>33</sub> , C <sub>13</sub> , C <sub>33</sub> , C <sub>53</sub> , C <sub>63</sub> , C <sub>83</sub> , C <sub>83P</sub> , C <sub>93</sub> (C <sub>43</sub> , C <sub>43P</sub> , C <sub>(10)3</sub> , C <sub>(11)3</sub> , C <sub>(13)3</sub> , C <sub>(14)3</sub> <sup>*4</sup> )
AU, BE, NZ	B <sub>23</sub> , B <sub>23P</sub> , B <sub>33</sub> , C <sub>13</sub> , C <sub>33</sub> , C <sub>53</sub> , C <sub>83</sub> , C <sub>83P</sub> , C <sub>93</sub> (C <sub>43</sub> , C <sub>43P</sub> , C <sub>(10)3</sub> , C <sub>(11)3</sub> , C <sub>(13)3</sub> , C <sub>(14)3</sub> <sup>*4</sup> )
DE, LU, SI	B <sub>23</sub> , B <sub>23P</sub> , B <sub>33</sub> , C <sub>13X</sub> , C <sub>33X</sub> , C <sub>53X</sub> , C <sub>63X</sub> , C <sub>83X</sub> , C <sub>93X</sub> (C <sub>43</sub> , C <sub>43P</sub> , C <sub>(10)3</sub> , C <sub>(11)3</sub> , C <sub>(13)3</sub> , C <sub>(14)3</sub> <sup>*4</sup> )
CN	C13

**Категории газа**

Страны доставки	Категории газа
AE, AM, AT, DK, EE, KG, LV, LU, LT, RO, RU, SE, AZ, BA, BG, BY, CH, CZ, ES, FI, GB, GR, HR, IE, IS, KZ, IT, MD, ME, NO, PT, RS, SI, SK, TR, UZ, HU, MT, UA	II <sub>2N3P</sub> /II <sub>2H3P</sub>
AU, BE, NZ	I <sub>2N</sub>
DE, FR	II <sub>2N3P</sub>
CY	I <sub>3P</sub>
NL	II <sub>2EK3P</sub>
PL	II <sub>2N3P</sub> /II <sub>2ELW3P</sub>
CN	12T

Газовый конденсационный котел может работать с подмешиваем до 20 об. % водорода.

**Электронный регулятор сгорания**

Электронный регулятор сгорания использует физическую зависимость между величиной тока ионизации и коэффициентом избытка воздуха  $\lambda$ . Для газа любого качества при коэффициенте избытка воздуха 1 устанавливается максимальный ток ионизации.

Сигнал ионизации анализируется регулятором сгорания. Коэффициент избытка воздуха устанавливается в диапазоне  $\lambda = 1,2 - 1,5$ . В этом диапазоне обеспечивается оптимальное качество сгорания. Затем посредством электронной газовой регулирующей арматуры устанавливается необходимое количество газа в зависимости от его качества. Для контроля качества сгорания измеряется содержание CO<sub>2</sub> или O<sub>2</sub> в уходящих газах. По полученным значениям определяется имеющийся коэффициент избытка воздуха.

Для оптимальной регулировки процесса сжигания система калибруется циклически или после сбоя напряжения (выключения) самостоятельно. При этом для сжигания кратковременно устанавливается максимальный ток ионизации (соответствует коэффициенту избытка воздуха  $\lambda=1$ ). Самокалибровка выполняется вскоре после пуска горелки. Процесс длится припл. 20 с. При этом возможно кратковременное выделение повышенного содержания угарного газа.

**Окончательный вывод из эксплуатации и утилизация**

Изделия Viessmann могут подвергаться вторичной переработке. Компоненты и эксплуатационные материалы отопительной установки не относятся к бытовым отходам.

Для вывода установки из эксплуатации ее необходимо обесточить, компоненты установки должны остынуть.

Все компоненты должны быть утилизированы надлежащим образом.

## Декларация безопасности

Мы, компания Viessmann Climate Solutions SE, D-35108 Allendorf, заявляем под собственную ответственность, что указанное изделие по своей конструкции и режиму работы соответствует требованиям европейских директив и дополнительных национальных предписаний. Настоящим компания Viessmann Climate Solutions SE, D-35108 Allendorf, заявляет, что система радиосвязи указанного изделия соответствует требованиям директивы 2014/53/EC.

Полный текст сертификата соответствия можно найти по заводскому номеру на следующем сайте:  
[www.viessmann.ru/eu-conformity](http://www.viessmann.ru/eu-conformity)

## Сертификат изготовителя

Мы, компания Viessmann Climate Solutions SE, D-35108 Allendorf, подтверждаем, что в изделии **Vitodens 111-W** соблюдены предельные значения NO<sub>x</sub>, требуемые согласно 1-му Федеральному постановлению об охране окружающей среды от воздействия экологически вредных выбросов (BImSchV), § 6.

Аллendorф, 1 марта 2021 г.

Viessmann Climate Solution SE



по доверенности Уве Энгель  
Senior Vice President Engineering & Technology



## Предметный указатель

<b>D</b>		Конфигурация системы.....	63
DHCP.....	30	Конфигурация установки.....	35
<b>I</b>		Кривая отопления.....	62, 103
IP-адресация.....	30	<b>M</b>	
<b>A</b>		Мастер ввода в эксплуатацию.....	35
Абонент шины PlusBus		Мембранный расширительный бак.....	41
– количество.....	27	Меню «Обслуживание»	
Акт.....	112	– выход.....	69
<b>B</b>		Монтаж горелки.....	57
Вид газа.....	43	Монтаж настенного крепления.....	16
Включение интернет-связи.....	39	<b>H</b>	
Вода для наполнения.....	40	Наклон кривой отопления.....	105
Водогрейный котел		Наполнение бойлера с послойной загрузкой.....	42
– опорожнение контура ГВС.....	93	Наполнение установки.....	41, 42
– опорожнение отопительного контура.....	92	Неисправности	
Вызов		– индикация.....	71
– меню "Обслуживание".....	69	– первоначальный ввод в эксплуатацию.....	46
Вызов рабочих параметров.....	70	Номер абонента	
Вызов сообщения о неисправности.....	71	– модули расширения.....	67
<b>G</b>		– настройка.....	67
Газовая регулирующая арматура.....	45	Номер абонента для подключенного компонента.....	71
Гигиена воды в контуре ГВС.....	62	<b>O</b>	
<b>D</b>		Обратная магистраль отопительного контура.....	11
Давление в установке.....	41, 42	Обратный клапан.....	53
Давление истечения.....	46	Описание функций.....	103
Датчик наружной температуры.....	26, 97	Опрос рабочих параметров.....	70
Датчик температуры емкостного водонагревателя.....	97	Опрос режимов работы.....	70
Датчик температуры котла.....	97	<b>P</b>	
Датчик температуры подающей магистрали.....	97	Параметры.....	63, 65
Датчик температуры уходящих газов.....	98	– активация защиты от ошпаривания.....	64
Демонтаж горелки.....	51	– вызов.....	63
Демонтаж фронтальной панели облицовки.....	18	– заданное значение температуры подающей магистрали при внешнем запросе теплогенерации.....	63
Динамическая IP-адресация.....	30	– макс. температура подающей магистрали отопительного контура.....	65, 66
Динамическое давление.....	45, 46	– макс. частота вращения насоса отопительного контура.....	64
Динамическое давление газа.....	45	– максимальная мощность отопления.....	65
<b>З</b>		– минимальная мощность отопления.....	65
Заданная температура помещения		– настройка.....	63
– настройка.....	104	– режим работы первичного насоса.....	63
Заданное значение пониженной температуры помещения.....	105	– сушка бетона.....	64
Зажигание.....	53	– Управление отопительным контуром по температуре помещения.....	66
<b>И</b>		– функции экономии энергии отопительного контура.....	67
Изменение настройки языка.....	35	Параметры защиты.....	30
Информация об изделии.....	10	Параметры при вводе в эксплуатацию.....	62
Ионизационный электрод.....	53	Первый ввод в эксплуатацию.....	40
История ошибок.....	71	Переключатель S1.....	67
<b>K</b>		Перенастройка для использования другого вида газа.....	43
Коды неисправностей.....	72	Перенастройка для работы на другом виде газа.....	43
Конденсатоотводчик.....	55	Пламенная голова.....	52
Контроллер		Пластинчатый теплообменник.....	100
– схема подключений.....	109	Повышенная температура воды в контуре ГВС.....	62

Подающая магистраль отопительного контура.....	11	<b>С</b>	
Подготовка к монтажу.....	11	Связь Wi-Fi.....	39
Подключение		Связь Wi-Fi, радиус действия.....	30
– конденсат.....	20	Сертификат изготовителя.....	120
– контур ГВС.....	19	Сеть Wi-Fi.....	39
– теплоноситель.....	19	Символы.....	9
Подключение газа.....	11	Сифон.....	21, 55
Подключение горячей воды.....	11	Сообщения об ошибках	
Подключение нескольких котлов к общей системе		– индикация.....	71
удаления продуктов сгорания.....	50	Статическое давление газа.....	45
Подключение холодной воды.....	11	Сушка бетонной стяжки.....	105
Подключения.....	11	Схемы подключений.....	109
– контур ГВС.....	12	Схемы установок.....	62
Порт 123.....	30	<b>Т</b>	
Порт 443.....	30	Технические данные.....	113
Порт 80.....	30	Требования.....	30
Порт 8883.....	30	Требования к системе.....	30
Последовательность операций.....	46	<b>У</b>	
Предохранитель.....	102	Угол проникновения.....	31
Предохранительный клапан.....	11	Уплотнение горелки.....	52
Приготовление горячей воды		Уровень кривой отопления.....	105
– функции.....	107	<b>Ф</b>	
Применение по назначению.....	9	Функции контроллера.....	103
Проверка герметичности системы "Воздух/продукты		Функция наполнения.....	41
сгорания".....	50	Функция сушки бетонной стяжки.....	49, 105
Проверка качества сгорания.....	60	Функция удаления воздуха.....	43
Программа наполнения.....	103	<b>Ч</b>	
Программа удаления воздуха.....	103	Чистка камеры сгорания.....	54
<b>Р</b>		Чистка теплообменных поверхностей.....	54
Радиус действия связи Wi-Fi.....	30	<b>Э</b>	
Расширительный бак.....	58	Эксплуатационная надежность.....	30
Расширительный бак контура водоразбора ГВС		Электрическая схема.....	109
– проверка.....	59	Электрические подключения.....	23
Регулировка мощности		Электроды розжига.....	53
– Подключение нескольких котлов.....	50	Электронный регулятор сгорания.....	117
Регулировка тепловой мощности.....	47		
Регулятор сгорания.....	117		
Ремонт.....	92		
Роутер Wi-Fi.....	30		





Viessmann Group  
ООО "Виссманн"  
141014, Мытищи, ул. Центральная 20Б стр.1, офис 815  
тел. +7 (495) 663 21 11  
факс. +7 (495) 663 21 12  
[www.viessmann.ru](http://www.viessmann.ru)

6135810 Оставляем за собой право на технические изменения.