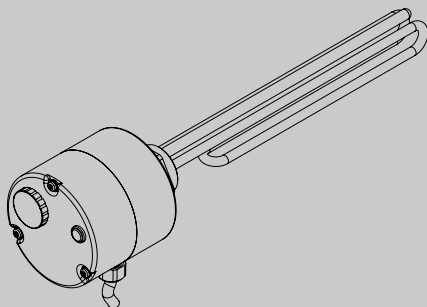


ТЕХНИЧЕСКИЙ ПАСПОРТ ИЗДЕЛИЯ

uni-fitt

**ТЭН
для водонагревателей
косвенного нагрева**



1. Назначение и область применения

ТЭН предназначен для установки в напольные и настенные водонагреватели косвенного нагрева закрытого типа, основным источником энергии которых являются отопительные котлы или тепловые насосы. ТЭН может применяться в качестве резервного источника нагрева при отключении основного источника тепла при аварии или техническом обслуживании, а также при отключении котла в летний период. Возможна также параллельная работа основного источника тепла – теплообменника и ТЭН. Возможно использование ТЭН для «догрева», например, при работе водонагревателя от низкотемпературных источников тепла, таких как тепловой насос. Также возможна параллельная работа ТЭН в режиме ожидания, в этом случае ТЭН включается в работу, если мощности основного источника тепла недостаточно или температура подающей линии источника тепла недостаточна для нагрева воды до заданной температуры по каким-либо причинам.

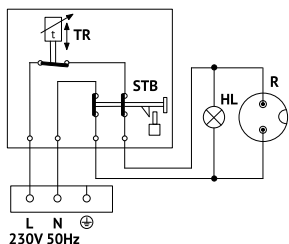
2. Технические характеристики

| | | | |
|--|-----------|----------|-----------|
| Артикул | 800C6200 | 800C6300 | 800C0200 |
| Мощность ТЭН, кВт | 2 | 3 | 2 |
| Установка в водонагреватель | напольный | | настенный |
| Вид ТЭН | резьбовой | | фланцевый |
| Размер подключения | G 1 1/2" | | 92 x 92 |
| Номинальный объём водонагревателя, л | 100 - 200 | | |
| Напряжение питания, В | ~230±10% | | |
| Потребляемый ток, А | 9 | 14 | 9 |
| Максимальная рабочая температура, °С | 77 | | |
| Температура срабатывания аварийного термостата, °С | 110 | | 99 |
| Максимальная влажность окружающей среды, % | 80 | | |
| Индикатор нагрева | есть | | |
| Класс защиты | IPX5 | | |
| Длина кабеля, м | 2,0 | | 1,2 |
| Масса нетто, кг | 1,39 | 1,52 | 1,15 |

3. Конструкция

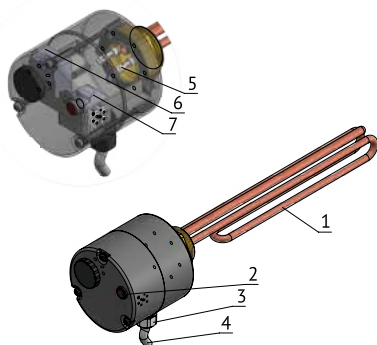
ТЭН представляет собой витую медную трубку, внутри которой проходит нагревательная нить, пространство между нитью и трубкой заполнено теплопроводящим электроизолятором. Система управления ТЭН включает в себя регулируемый и аварийный термостаты, индикаторную лампу. У резьбового ТЭН они размещены в корпусе. Фланцевый ТЭН не имеет корпуса и предназначен для установки под крышку настенного водонагревателя, комбинированный термостат здесь размещён на фланце. Фланцевый ТЭН укомплектован магниевым анодом, который обеспечивает защиту бака от коррозии (расходный материал, подлежит периодической замене).

Электрическая схема ТЭН



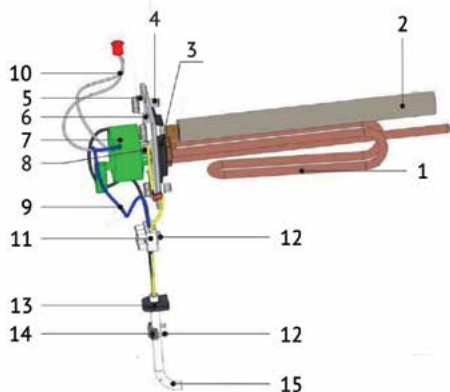
| Обозначение | Наименование |
|-------------|------------------------|
| TR | Термостат регулируемый |
| STB | Термостат аварийный |
| HL | Лампа индикаторная |
| R | Нагревательный элемент |

Конструкция резьбового ТЭН для напольных водонагревателей INDIRECT F



| Обозначение | Наименование |
|-------------|--|
| 1 | Нагревательный элемент в медной оболочке |
| 2 | Лампа индикаторная |
| 3 | Кабельный ввод |
| 4 | Кабель питания |
| 5 | Клемма нагревательного элемента |
| 6 | Термостат рабочий регулируемый 5 - 77°C |
| 7 | Термостат аварийный 110°C |

Конструкция фланцевого ТЭН для настенных водонагревателей INDIRECT WL / WR

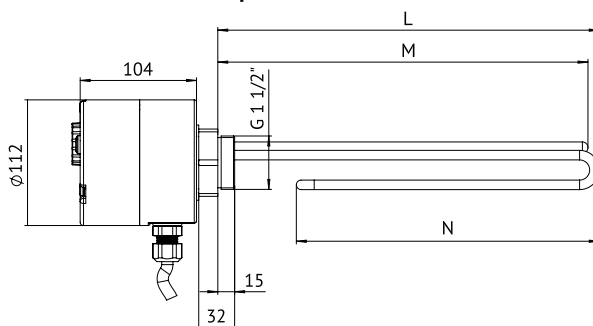


| Обозначение | Наименование |
|-------------|---|
| 1 | Электрический нагреватель 2 кВт |
| 2 | Магниевый анод Ø22x300 мм |
| 3 | Прокладка фланца |
| 4 | Болт М8х20 (4 шт) |
| 5 | Центрирующая вставка болта (4 шт) |
| 6 | Фланец |
| 7 | Регулируемый термостат TR / аварийный термостат STB |
| 8 | Болт М6х16 |
| 9 | Провод |
| 10 | Лампа индикаторная |
| 11 | Клемма 3х полюсная 450В |
| 12 | Болт 3.5х19 (4 шт) |
| 13 | Кабельный ввод |
| 14 | Кабельный зажим |
| 15 | Кабель питания с вилкой 1,2 м |

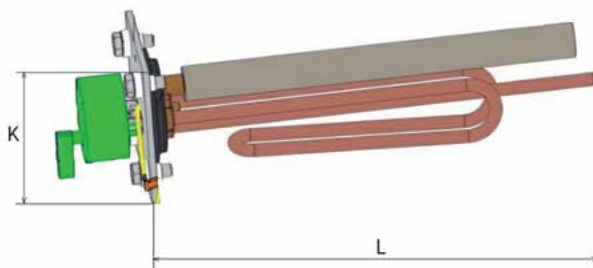
4. Размеры

| Артикул | Размер по чертежу, мм | | | |
|----------|-----------------------|-----|-----|-----|
| | K | L | M | N |
| 800C6200 | - | 310 | 300 | 250 |
| 800C6300 | - | 340 | 330 | 270 |
| 800C0200 | 92 | 330 | - | - |

Резьбовой ТЭН для напольных водонагревателей INDIRECT F



Фланцевый ТЭН для настенных водонагревателей INDIRECT WL / WR



5. Номенклатура

| Артикул | Наименование | Мощность, кВт | Вес, кг |
|----------|--|---------------|---------|
| 800C6200 | ТЭН для бойлера INDIRECT F резьбовой Н 1 1/2\", со встроенным термостатом, с кабелем 2 м | 2 | 1,39 |
| 800C6300 | ТЭН для бойлера INDIRECT F резьбовой Н 1 1/2\", со встроенным термостатом, с кабелем 2 м | 3 | 1,52 |
| 800C0200 | ТЭН для бойлера INDIRECT WL/WR фланцевый, со встроенным термостатом, с кабелем 1,2 м | 2 | 1,15 |

6. Варианты установки, монтажа и настройка

Монтаж ТЭН в водонагреватель должен производиться квалифицированным персоналом. Все электромонтажные работы должны выполняться только специализированным персоналом в соответствии с требованиями «Правил технической эксплуатации электроустановок потребителей» и «Правил по охране труда при эксплуатации электроустановок». Электромонтажные и регулировочные работы должны проводиться только на обесточенном оборудовании. Перед установкой ТЭН проверьте заземление водонагревателя. В случае отсутствия заземления запрещается осуществлять установку и эксплуатацию изделия.

Установка ТЭН в напольный / настенный водонагреватель.

Резьбовое отверстие G в напольном водонагревателе предназначено для подключения дополнительного электрического нагревателя. В настенном водонагревателе для подключения дополнительного электрического нагревателя установлен фланец. Для установки ТЭН необходимо:

- отключить водонагреватель от внешних источников энергии – котёл и т.п.;
- дать остыть горячей воде или израсходовать её через смеситель;
- перекрыть кран холодной воды на входе в водонагреватель;
- отвинтить предохранительный клапан или открыть сливной вентиль;
- на патрубок подачи холодной воды или на сливной вентиль надеть резиновый шланг, направив второй его конец в канализацию;
- открыть кран горячей воды на смесителе и слить воду через шланг в канализацию;
- (напольный) снять пластиковую крышку, открутить заглушку G 1 1/2";
- (напольный) используя уплотнительный материал для резьбового соединения (лён или ФУМ-лента), закрутить резьбовое соединение ТЭН;
- (настенный) снять пластиковую крышку, отвинтить болты и извлечь из корпуса опорный фланец;
- (настенный) установить на его место фланец с ТЭН и магниевым анодом, при установке использовать прокладку, идущую в комплекте с новым фланцем;
- проверить резьбовое соединение ТЭН (соединение фланца ТЭН) на отсутствие протечки;
- включить вилку ТЭН в розетку 230В/16А, отрегулировать требуемую температуру воды при помощи термостата ТЭН;
- (настенный) установить индикаторную лампу в отверстие пластиковой крышки;
- (настенный) установить пластиковую крышку на водонагреватель;
- подключить внешние источники энергии – котёл и т.п.

7. Указания по эксплуатации и техническому обслуживанию

Конструкция водонагревателя с установленным в него ТЭН предполагает работу под давлением воды в системе водоснабжения. Водонагреватель с ТЭН не предназначен для использования лицами со сниженными психофизическими возможностями, а также детьми, кроме случаев, когда данные лица находятся под присмотром человека, отвечающего за их безопасность. Не рекомендуется эксплуатация лицами, необученными использованию устройства.

При повышенной жёсткости воды в водопроводе с целью сохранения ресурса нагревательного элемента рекомендуется выполнять ежегодное удаление отложений накипи. Установка температуры на термостате на 60°C заметно снижает количество отложений накипи по сравнению с эксплуатацией водонагревателя на максимальной температуре 77°C.

Для проведения технического обслуживания ТЭН водонагревателя необходимо выполнить следующее:

- отключить водонагреватель от внешних источников энергии – котёл и т.п.;
- дать остыть горячей воде или израсходовать её через смеситель;
- перекрыть кран холодной воды на входе в водонагреватель;
- отвинтить предохранительный клапан или открыть сливной вентиль;
- на патрубок подачи холодной воды или на сливной вентиль надеть резиновый шланг, направив второй его конец в канализацию;
- открыть кран горячей воды на смесителе и слить воду через шланг в канализацию;
- снять пластиковую крышку, отвинтить болты и извлечь из корпуса опорный фланец (для резьбового ТЭН: открутить резьбовое соединение ТЭН);
- удалить накипь с ТЭН;
- проверить степень износа прокладок, при необходимости – заменить;
- произвести сборку, заполнить водонагреватель водой, выпустить воздух из водопровода;
- убедиться, что из крана горячей воды из водонагревателя поступает холодная вода;
- проверить соединение фланца ТЭН на отсутствие протечки;
- включить вилку ТЭН в розетку 230В/16А, отрегулировать требуемую температуру воды при помощи термостата ТЭН;
- установить индикаторную лампу в отверстие пластиковой крышки (для фланцевого ТЭН);
- установить пластиковую крышку на водонагреватель (для фланцевого ТЭН);
- подключить внешние источники энергии – котёл и т.п.

8. Условия хранения и транспортировки

ТЭН должен храниться в закрытых помещениях в условиях, исключающих возможность воздействия солнечных лучей и влаги.

Температура окружающего воздуха при хранении должна быть от -15°C до 40°C и относительной влажности воздуха не более 80%.

В случае хранения в отапливаемых складских помещениях не рекомендуется располагать упакованное изделие на расстоянии ближе 1 м от отопительных приборов.

Упакованное изделие допускается перевозить всеми видами транспорта, в соответствии с правилами перевозки грузов, действующими на данном виде транспорта.

При транспортировке оборудование необходимо неподвижно зафиксировать. При погрузке и разгрузке оборудования не допускайте ударов. На упаковке есть все необходимые обозначения, указывающие на способы транспортировки и хранения оборудования.

9. Утилизация

Утилизация ТЭН (переплавка, захоронение, перепродажа) производится в порядке, установленном Законами РФ от 22 августа 2004 г. № 122-ФЗ «Об охране атмосферного воздуха», от 10 января 2003 г. № 15-ФЗ «Об отходах производства и потребления», а также другими российскими и региональными нормами, актами, правилами, распоряжениями и пр., принятыми во исполнение указанных законов. Демонтаж и утилизация водонагревателя должны выполняться квалифицированным специалистом в соответствии с действующими правилами и нормами.

Порядок подготовки ТЭН к утилизации:

- Отсоединить кабель от электрической розетки.
- Закрывать кран подачи воды.
- Произвести слив водонагревателя.
- Отсоединить ТЭН от водонагревателя.

После выполнения вышеуказанных действий утилизировать ТЭН в соответствии с местными и национальными нормами.

10. Гарантийные обязательства

Изготовитель гарантирует соответствие ТЭН Uni-Fitt требованиям безопасности, при условии соблюдения потребителем правил использования, транспортировки, хранения, монтажа и эксплуатации.

Гарантия не распространяется на дефекты:

- возникшие в случаях нарушения правил, изложенных в настоящем паспорте об условиях хранения, монтажа, эксплуатации и обслуживания изделий;
- возникшие в случае ненадлежащей транспортировки и погрузо-разгрузочных работ;
- возникшие в случае воздействия веществ, агрессивных к материалам изделия;
- вызванные пожаром, стихией, форс-мажорными обстоятельствами;
- вызванные неправильными действиями потребителя;
- возникшие в случае постороннего вмешательства в конструкцию изделия.

11. Условия гарантийного обслуживания

Претензии к качеству товара могут быть предъявлены в течение гарантийного срока. В случае необоснованности претензий, затраты на диагностику и экспертизу изделия оплачиваются Покупателем.

При предъявлении претензий к качеству товара, покупатель представляет следующие документы:

1. Заявление в произвольной форме, в котором указываются:
 - название организации или Ф.И.О. покупателя;
 - фактический адрес покупателя и контактный телефон;
 - название и адрес организации, производившей монтаж;
 - адрес установки изделия;
 - краткое описание дефекта.

2. Документ, подтверждающий покупку изделия (накладная, квитанция);
3. Фотографии неисправного изделия в системе;
4. Акт гидравлического испытания системы, в которой монтировалось изделие;
5. Копия гарантийного талона со всеми заполненными графами.

Представители Гарантийной организации могут запросить дополнительные документы для определения причин аварии и размеров ущерба.

ГАРАНТИЙНЫЙ ТАЛОН

ТЭН

Вид: резьбовой
фланцевый

Мощность ТЭН: 2 кВт
3 кВт

Артикул: _____

Гарантийный срок – 24 месяца со дня продажи.

С условиями гарантии, правилами установки и эксплуатации ознакомлен:

Покупатель _____
(подпись)

Продавец _____
(подпись)

Дата продажи ____ / ____ / _____

Печать
торгующей
организации

Рекламации и претензии к качеству товара принимаются по адресу:

ООО «Юнифит-Рус», Вашутинское шоссе, вл. 36

г. Химки, Московская обл., 141400

тел. (495) 787-71-41

эл.почта: info@uni-fitt.ru