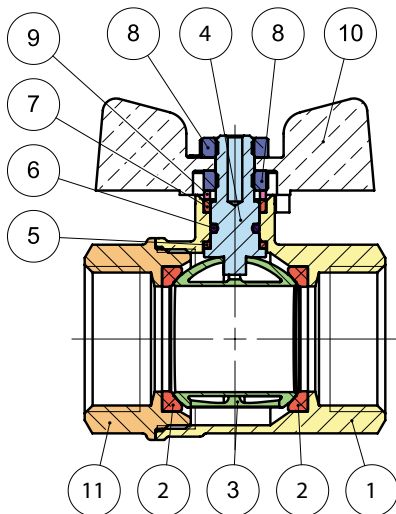
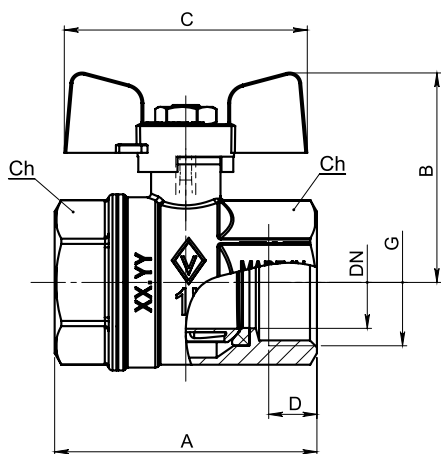


ТЕХНИЧЕСКИЙ ЛИСТ


Артикул 912	СПЕЦИФИКАЦИЯ		ПРИМЕНЕНИЕ	ТЕХНИЧЕСКИЕ ПРИМЕЧАНИЯ
	<p>Кран шаровой латунный, полнопроходной, резьба внутренняя – внутренняя, алюминиевая ручка “бабочка”, размеры от 1/2” до 1”1/4.</p>	Серия	0912	Установка в системах трубопровода
Присоединительная резьба		Внутренняя - внутренняя UNI ISO 228/1	Номинальное давление (PN), бар: от 20 до 50	Все шаровые краны соответствуют директиве 2014/68/UE и на 100% протестированы с помощью испытания пневмо затвора с электрическим управлением.
Номинальный диаметр (DN)		От 15 мм до 32 мм	Условная пропускная способность Kvs, (м3/ч)	
Привод		Вращение 90° с механической остановкой хода	Направление потока: в двух направлениях	Гарантия 5 лет
Рукоять		Алюминиевая ручка “бабочка”	Предельные параметры температуры: от -20°C до +120°C	Изготовлен из латуни в соответствии со стандартом CW 617 N-DW UNI-EN 12165: 2016
			Сфера применения: вода	



N°	Описание	Материал	Покрытие	Количество
1	Большой полукорпус	Латунь CW617N	Никелирование	1
2	Седельные кольца	PTFE		2
3	Затвор шаровой	Латунь CW617N	Никелирование и хромирование	1
4	Шток	Латунь CW614N		1
5	Нижняя прокладка	PTFE		1
6	Уплотнительное кольцо	NBR70sh		1
7	Верхняя прокладка	PTFE		1
8	Прижимная гайка	СТАЛЬ	Цинкование	2
9	Латунная шайба	Латунь CW614N		1
10	Ручка “бабочка”	Алюминий	Информация напечатана на рукояти	1
11	Малый полукорпус	Латунь CW617N	Никелирование	1



DN	G	A	B	C	D	Ch	KV	PN
15	1/2"	48,5	40,5	53	9	25	16.3	50
20	3/4"	56	47	63	10,5	31	29.5	30
25	1"	68	55	63	12,5	38	43	30
32	1”1/4	80	60	73	14,5	47	89	20

№ Чертежа	Размеры		ТЕХ. ОТДЕЛ
0912	1/2”-1”1/4		