



# ПАСПОРТ

## Водосливная арматура латунная Донные клапаны



Инва. № подлин.	Подпись и дата	Взамен инв. №	Инва. № дубликата	Подпись и дата
-----------------	----------------	---------------	-------------------	----------------

Изм.	Лист	№ докум.	Подпись	Дата
				16.06

Водосливная арматура латунная (донные клапаны)



## 1. Основные технические данные.

### 1.1. Назначение изделия и принцип действия.

Донный клапан предназначен для подключения раковины (умывальника) к сифону и системе водоотведения сточных вод в систему канализации.

### 1.2. Основные технические параметры.

Основные технические параметры приведены в таблице 1:

Таблица 1.

№ п/п	Наименование технических параметров	Значение
1	Максимальная рабочая температура	75
2	Рабочая среда	вода
3	Диаметр подключения к сифону	1 ¼" (32мм)
4	Диаметр крышки	62-66мм
6	Материал корпуса	Латунь

## 2. Конструкция устройства.

Донные клапаны состоят из корпуса клапана, уплотнительной прокладки, закрывающей пробки типа Click-Clack (опция). Некоторые конструкции оснащены устройством перелива (более подробно по каждой позиции ниже, с чертежами).

Подпись и дата

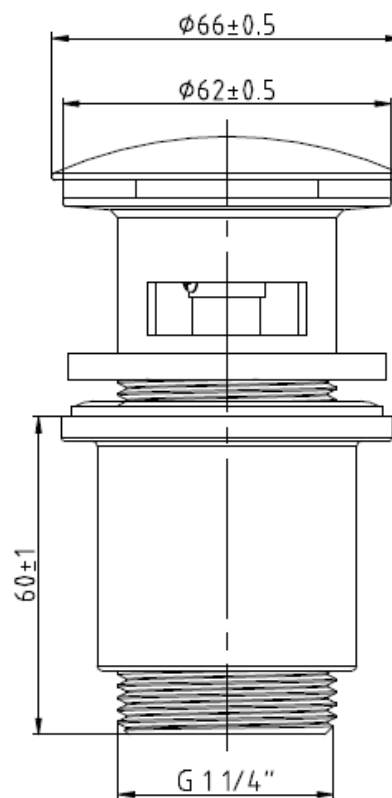
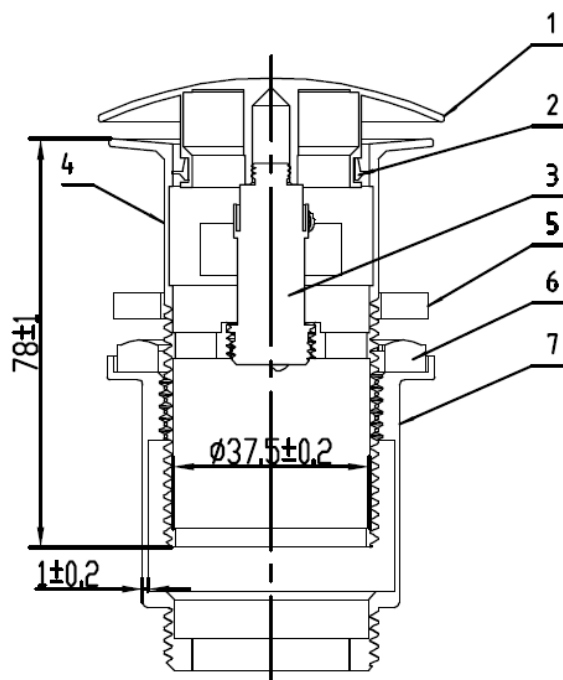
Инв. № дубликата

Взамен инв. №

Подпись и дата

Инв. № подлин.

					Водосливная арматура латунная (донные клапаны)	Лист
				16.06		3
Изм.	Лист	№ докум.	Подпись	Дата		



Донный клапан 740001, 740006, 740006, 740006 (табл. 2)

Основные детали приведены в таблице 2:

Таблица 2.

№	Деталь	Материал
1	Крышка $\phi 66$ мм	Латунь
2	Запорная прокладка	EPDM
3	Золотник	Латунь
4	Корпус	Латунь
5	Уплотнительная прокладка	EVA
6	Прозрачная прокладка	PVC
7	Нижняя часть корпуса	Латунь

Подпись и дата

Инв. № дубликата

Взамен инв. №

Подпись и дата

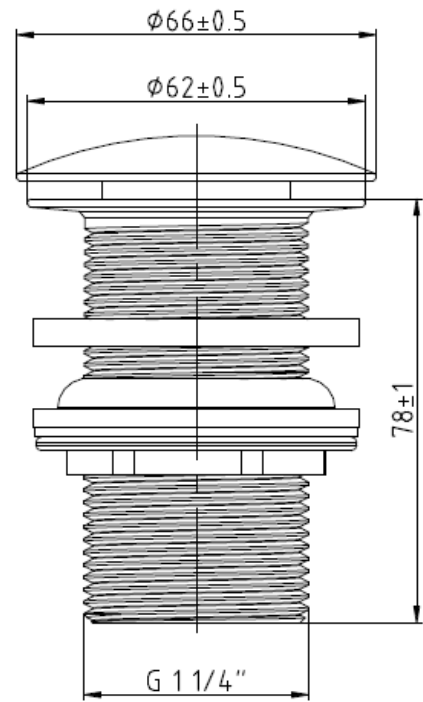
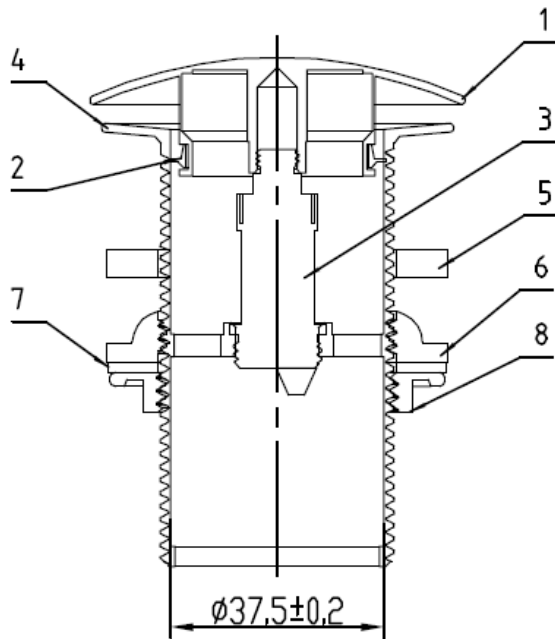
Инв. № подлин.

				16.06
Изм.	Лист	№ докум.	Подпись	Дата

Водосливная арматура латунная (донные клапаны)

Лист

4



Донный клапан 740002 (табл. 3)

Основные детали приведены в таблице 3:

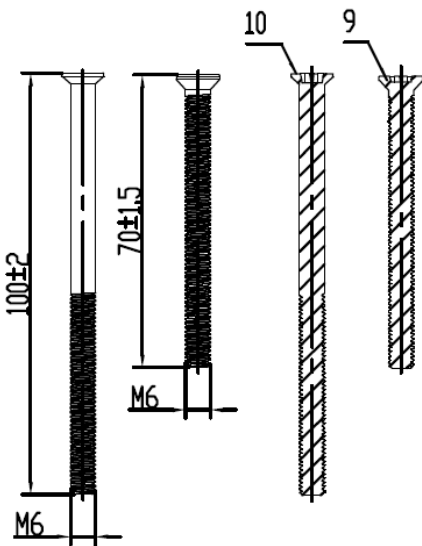
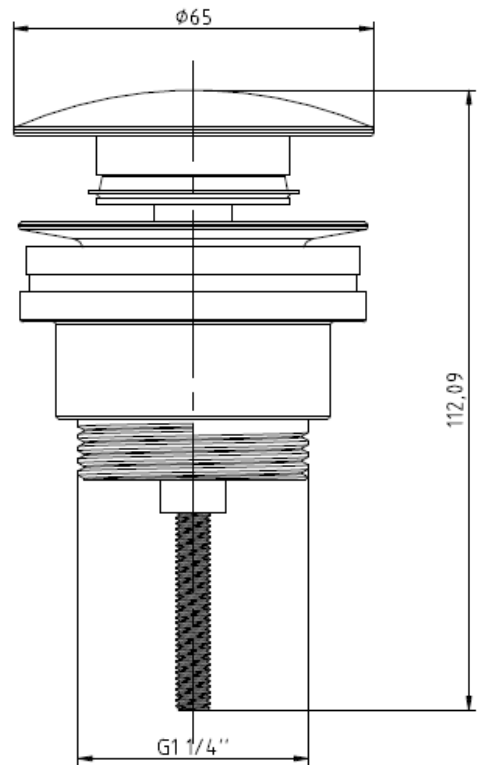
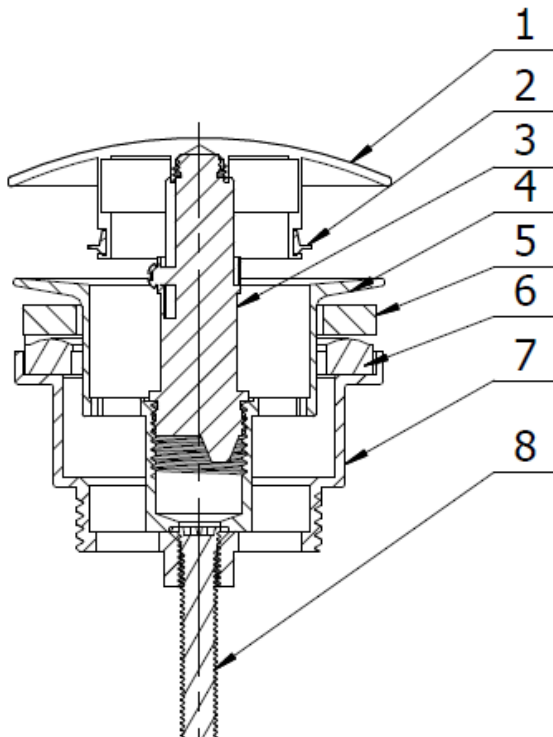
Таблица 3.

№	Деталь	Материал
1	Крышка $\phi 66$ мм	Латунь
2	Запорная прокладка	EPDM
3	Золотник	Латунь
4	Корпус	Латунь
5	Уплотнительная прокладка	EVA
6	Резиновая прокладка	EPDM
7	Полимерная прокладка	PE
8	Зажимная гайка	Латунь

Ив. № подлин.	Подпись и дата
Взамен инв. №	Ив. № дубликата
Подпись и дата	Подпись и дата

				16.06
Изм.	Лист	№ докум.	Подпись	Дата

Водосливная арматура латунная (донные клапаны)



Донный клапан 740003 (табл. 4)

Инт. № подлин.	Подпись и дата	Взамен инт. №	Инт. № дубликата	Подпись и дата
----------------	----------------	---------------	------------------	----------------

Изм.	Лист	№ докум.	Подпись	Дата
				16.06

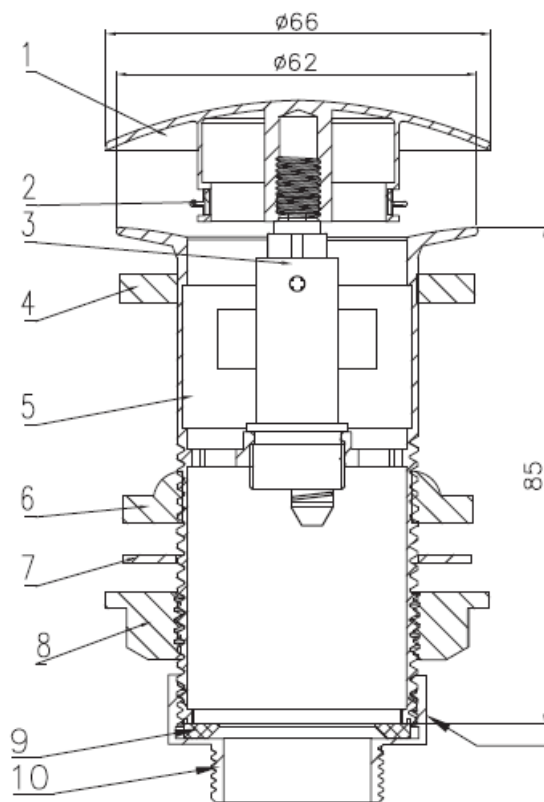
Водосливная арматура латунная (донные клапаны)



Основные детали приведены в таблице 4:

Таблица 4.

№	Деталь	Материал
1	Крышка $\varnothing 66$ мм	Латунь
2	Запорная прокладка	EPDM
3	Золотник	Латунь
4	Корпус	Латунь
5	Уплотнительная прокладка	EVA
6	Прозрачная прокладка	PVC
7	Наружная часть корпуса	Латунь
8	Болт М6х35мм	Нерж. сталь
9	Болт М6х70мм	Нерж. сталь
10	Болт М6х100мм	Нерж. сталь



Донный клапан 740004 (табл. 5)

Изм.	Лист	№ докум.	Подпись	Дата
				16.06
Инва. № подлин.	Взамен инв. №	Инв. № дубликата	Подпись и дата	

Изм.	Лист	№ докум.	Подпись	Дата
				16.06

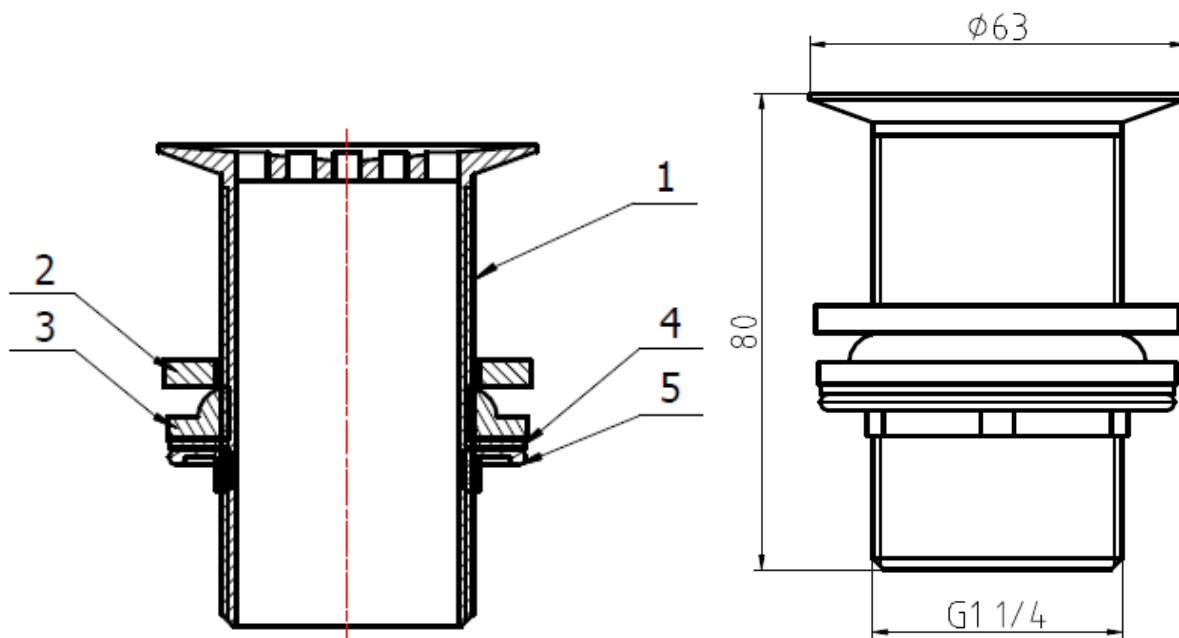
Водосливная арматура латунная (донные клапаны)



Основные детали приведены в таблице 5:

Таблица 5.

№	Деталь	Материал
1	Крышка $\phi 66$ мм	Латунь
2	Запорная прокладка	EPDM
3	Золотник	Латунь
4	Уплотнительная прокладка	Пенопласт
5	Корпус	Латунь
6	Резиновая прокладка	NBR
7	Полимерная прокладка	PVC
8	Зажимная гайка	Латунь
9	Плоская прокладка	NBR
10	Круглая гайка	Латунь



Донный клапан 740004 (табл. 6)

Изм.	Лист	№ докум.	Подпись	Дата
				16.06

Изм.	Лист	№ докум.	Подпись	Дата
				16.06

Водосливная арматура латунная (донные клапаны)

Подпись и дата

Инд. № дубликата

Взамен инв. №

Подпись и дата

Инд. № подлин.



Основные детали приведены в таблице 6:

Таблица 6.

№	Деталь	Материал
1	Корпус	Латунь
2	Уплотнительная прокладка	EVA
3	Резиновая прокладка	EPDM
4	Полимерная прокладка	PVC
5	Зажимная гайка	Латунь






### 2.1. Особенности конструкции.

Донные клапаны, в зависимости от конструкции, могут быть оснащены запорной пробкой Click-Clack, а также устройством перелива.

### 3. Ассортимент.

Ассортимент приведен в таблице 3:

Таблица 3.




Изображение	Артикул	Наименование	Подключение
	740001	Донный клапан латунный с переливом, click-clack, хромированный	1-1/4", 80мм
	740002	Донный клапан латунный без перелива, click-clack, хромированный	1-1/4", 80мм
	740003	Донный клапан латунный без перелива в комплекте с винтами, click-clack, хромированный	1-1/4", 80мм
	740004	Донный клапан латунный с переливом, click-clack, хромированный	1-1/4", 80мм
	740005	Выпуск для раковины без перелива, хромированный	1-1/4", 80мм

Подпись и дата
Инв. № дубликата
Взамен инв. №
Подпись и дата
Инв. № подлин.

Изм.	Лист	№ докум.	Подпись	Дата	Водосливная арматура латунная (донные клапаны)	Лист
				16.06		9





	740006	Донный клапан латунный с переливом, click-clack, белый	1-1/4", 80мм
	740007	Донный клапан латунный с переливом, click-clack, золотой	1-1/4", 80мм
	740008	Донный клапан латунный с переливом, click-clack, черный	1-1/4", 80мм

#### 4. Ремонт и гарантия производителя.

Гарантийный срок составляет 1 год с момента покупки изделия через розничную торговую сеть. Стандартный срок эксплуатации составляет 10 лет.

В случае возникновения течи между раковиной и корпусом следует подтянуть фиксирующую гайку или заменить соответствующую прокладку.

Все претензии по качеству, а также предложения по улучшению сервиса направлять на электронный адрес официального представительства ЭРРОУХЭД на территории России: [info@arrow-head.ru](mailto:info@arrow-head.ru)

#### 5. Ремонт и гарантия производителя.

Организация, официально представляющая интересы ЭРРОУХЭД в России: ООО «ЭРРОУХЭД РУС», 195027, г. Санкт-Петербург, пр. Пискаревский, д. 2, к. 2, стр. 1, пом. 817.

Производитель: IDC FLUID CONTROL CO., LTD, Mechanical & Electrical Industrial Zone 317600, Yuhuan City, Zhejiang Province, P.R. China.

*В связи с постоянной работой по совершенствованию изделия, повышающей его надежность и улучшающей условия эксплуатации, в конструкцию могут быть внесены незначительные изменения, не отраженные в настоящем издании.*

Подпись и дата
Инв. № дубликата
Взамен инв. №
Подпись и дата
Инв. № подлин.

					Водосливная арматура латунная (донные клапаны)	Лист
				16.06		10
Изм.	Лист	№ докум.	Подпись	Дата		