

BAXI

POWER HT+

Андрей Фомин,
Руководитель направления продуктовый
маркетинг

10.2021



POWER HT+ ЛУЧШЕ, МОЩНЕЕ И ЭФФЕКТИВНЕЕ

КАСКАДНЫЕ КОТЕЛЬНЫЕ

- Новые типоразмеры 200 и 250 кВт
- Автоматика котла управляет каскадом до 16 котлов
- Большой выбор контроллеров для расширения возможностей автоматики котла
- Съёмная панель управления с широким дисплеем

ВЫСОКАЯ ЭФФЕКТИВНОСТЬ И ЭКОНОМИЧНОСТЬ

- Новые гидравлические аксессуары
- Глубокая модуляция (1:9 модели 50-110 кВт и 1:5 модели 130-250 кВт)

АДАПТИРОВАН К РОССИЙСКИМ УСЛОВИЯМ

- Устойчивая работа при низком входном давлении газа (от 5 мбар)

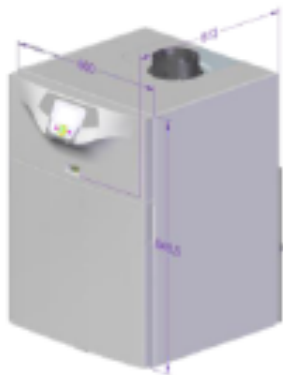
В октябре 2021 года старт продаж моделей 130-250 кВт, в декабре 2021 года моделей 50-110 кВт



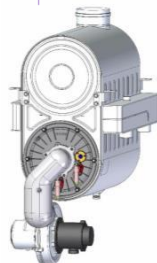
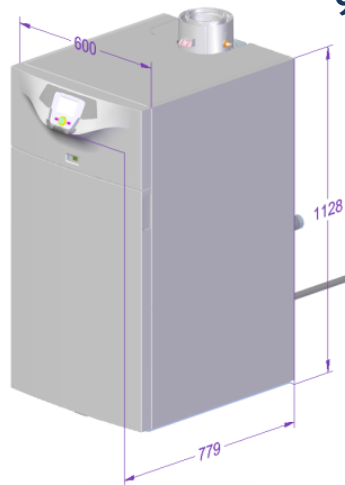
BAXI

ОДНА ПЛАТФОРМА, ДВЕ ПРОИЗВОДСТВЕННЫЕ ПЛОЩАДКИ, ТРИ МОДИФИКАЦИИ

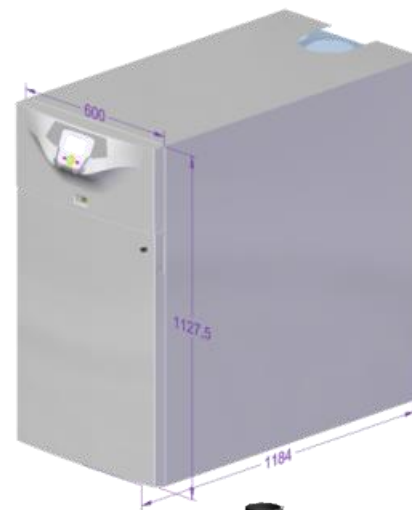
50-70 кВт



90-150 кВт

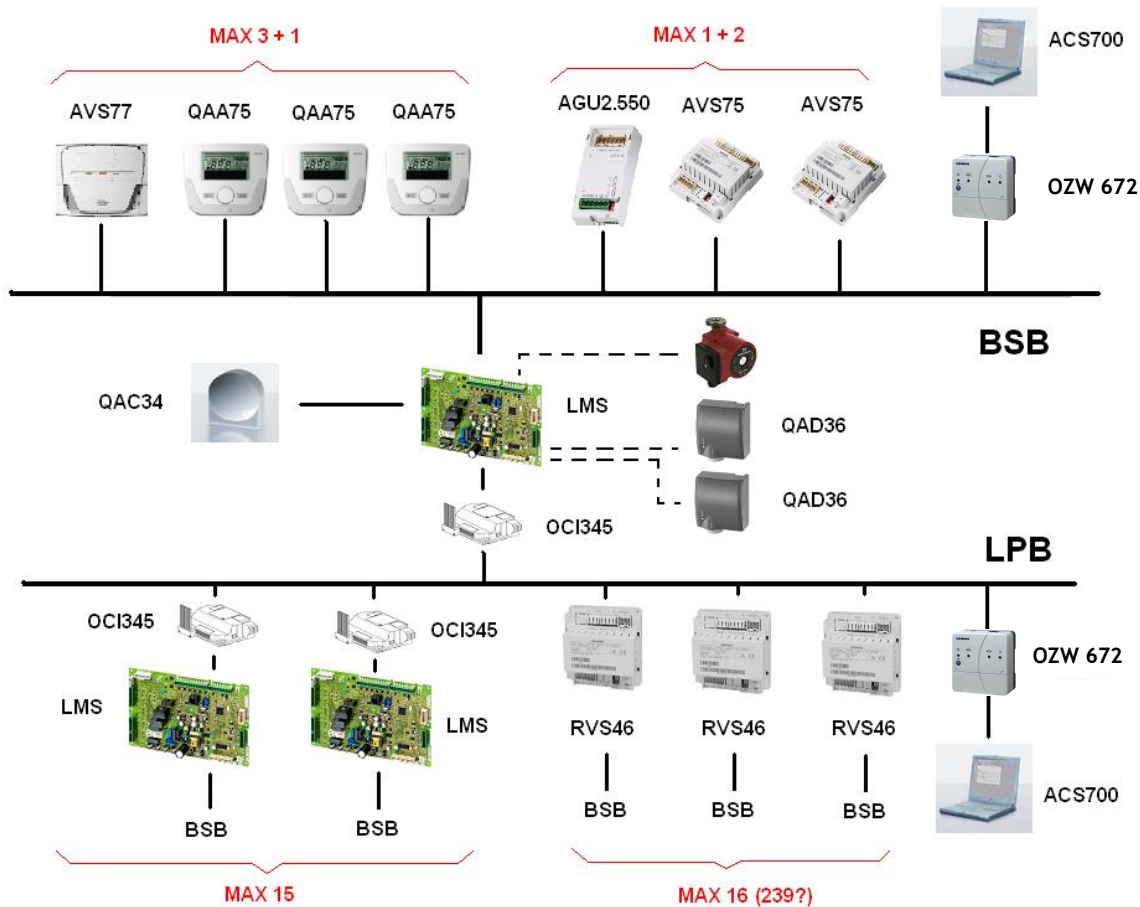


200-250 кВт



БОЛЬШОЙ ВЫБОР КОНТРОЛЛЕРОВ ДЛЯ РАСШИРЕНИЯ ШТАТНЫХ ВОЗМОЖНОСТЕЙ КОТЛА POWER HT+

- Возможность подключения трех дополнительных контроллеров на внутреннюю шину котла (BSB)
- Плата котла (LMS) может управлять тремя контурами
- Возможность подключения 16 контроллеров в рамках одного сегмента через внешнюю шину (LPB)
- Возможность создания независимых сегментов (0,1,2 и т.д.), и в каждом из них есть свои 16 адресов



ПРОФЕССИОНАЛЬНАЯ ДИСПЕТЧЕРИЗАЦИЯ - WEB-СЕРВЕР SIEMENS OZW672

SIEMENS

14:47

Комнат температура 1
20.9°C

Комн. температура 2 20.6°C

Комн температура 3 21.0°C

Наружная температура 4.1°C

ГВС температура 1 37.0°C

Температура котла 62.8°C

Темпертура обработки котла 57.3°C



16.0°C

Комфортн.установка темпер.помещения КО1



Режим работы КО 1

LUNA
Platinum+



LUNA
Duo-tec MP+



Power HT / POWER HT+



ВОЗМОЖНОСТИ

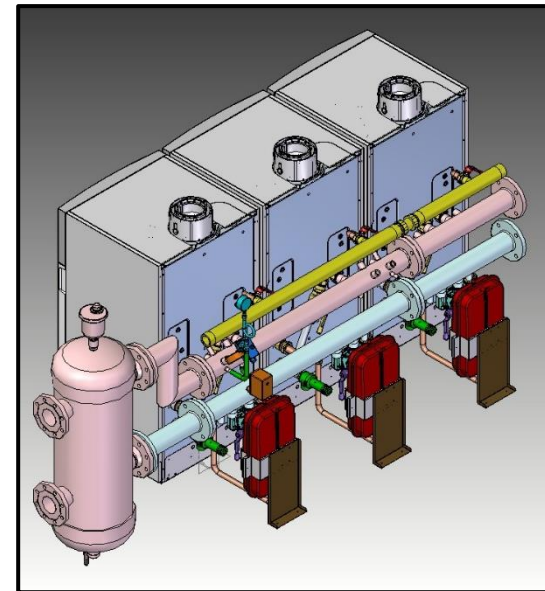
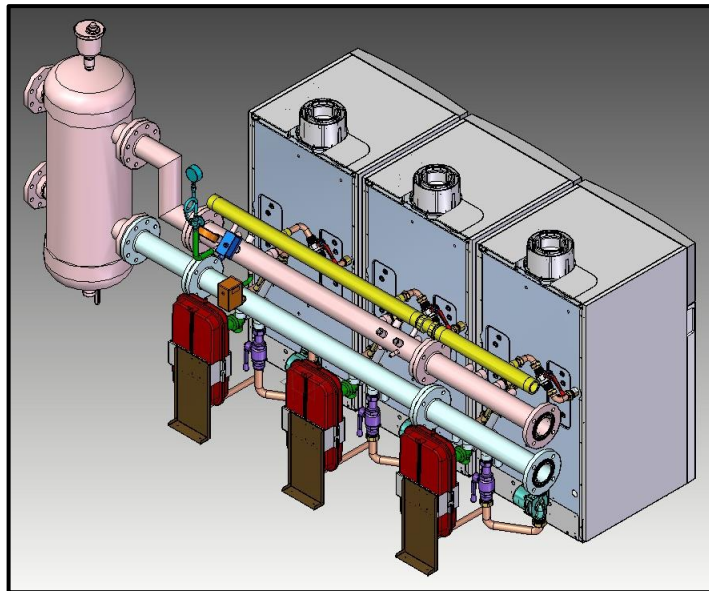
- Получение информации о работе котла или каскада из 16 котлов
- Оповещение о неисправностях
- Изменение и конфигурирование параметров котла или каскада



НОВЫЕ ГИДРАВЛИЧЕСКИЕ АКСЕССУАРЫ С ЗАБОТОЙ ОБ ЭНЕРГОЭФФЕКТИВНОСТИ

- Коллекторы 3” в изоляции с фланцем
- Насос GRUNDFOS UPML 25/105 130 PWM
- Расширительный бак 10л для каждого котла
- Запорная арматура
- Газовый коллектор 2” (опционально)

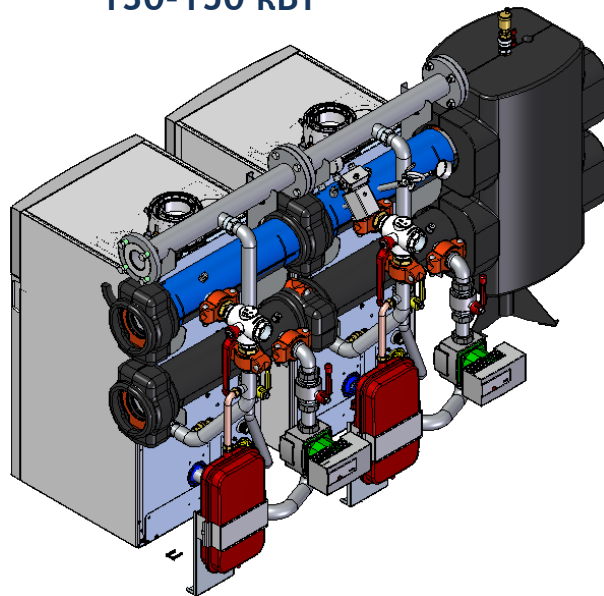
50-110 кВт



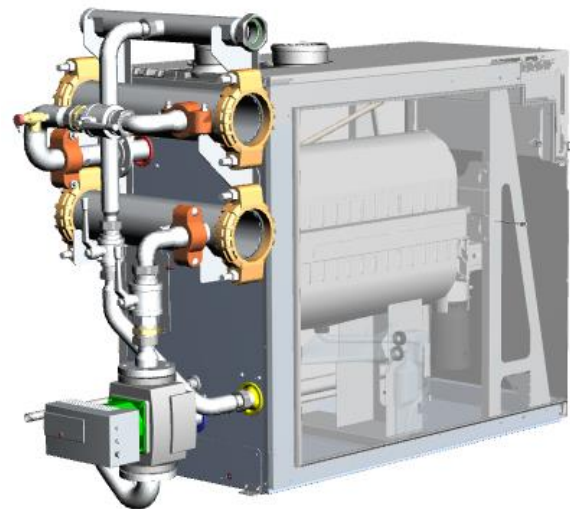
НОВЫЙ ГИДРАВЛИЧЕСКИЙ РАЗДЕЛИТЕЛЬ И СИСТЕМА БЫСТРОГО МОНТАЖА

- Коллекторы 4” в изоляции, система быстрого монтажа Victaulic
- Насос WILO STRATOS 30/1-12 PN1010 / 40/1-12 PN6/10
- Расширительный бак 10л для каждого котла
- Запорная арматура и кронштейны для крепления гидравлики к задней части котла
- Новый гидравлический разделитель на 30 м³/ч
- Газовый коллектор 3” DN65 (опционально)

130-150 кВт



200-250 кВт



КОТЛЫ POWER HT+: ИДЕАЛЬНОЕ РЕШЕНИЕ ДЛЯ КРЫШНЫХ КОТЕЛЬНЫХ



Легкий вес и компактный съемный корпус: котлы проходят в любой дверной проём шириной от 60 см

Возможна установка в каскаде до 16 котлов

На 1 кВт не более 2 кг веса (СП 373.1325800.2018)

На главной странице сайта www.baxi.ru ссылка на конструктор для подбора автоматики и аксессуаров для конденсационных котлов!



Горячая телефонная линия:
Время работы: с 9:00 до 18:00 8-
800-555-17-18

