

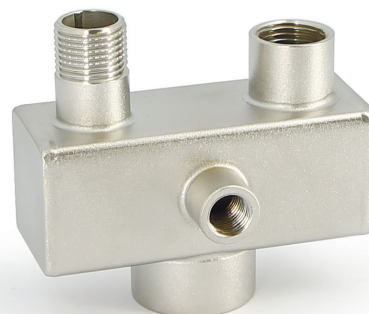
КОРПУС ДЛЯ ГРУППЫ БЕЗОПАСНОСТИ КОТЛА

Назначение и область применения

Корпус группы безопасности предназначен для самостоятельной комплектации автоматическим воздухоотводчиком, манометром, предохранительным клапаном и последующей установкой на подающей линии напольного котла без установки какой-либо запорной арматуры.

Используются для защиты бытовых систем отопления от превышения давления, показа давления в системе и удаления воздуха из нее.

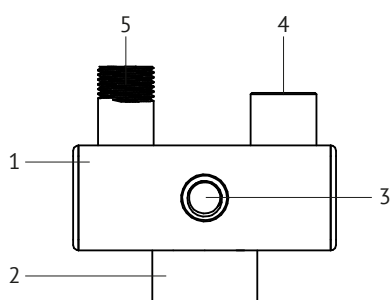
В качестве теплоносителя может использоваться вода или незамерзающие жидкости, предназначенные для использования в системах отопления.



Технические характеристики

Характеристика	Значение
Максимальная рабочая температура, °С	110
Максимальная мощность системы отопления (котла), кВт	50
Монтажное положение	Вверх

Конструкция изделия, материалы



№	Наименование детали	Материал
1	Корпус	Нержавеющая сталь AISI 304
2	Подключение к подающей линии, 1" ВР	
3	Подключение манометра, 1/4" ВР	
4	Подключение воздухоотводчика, 1/2" ВР	
5	Подключение предохранительного клапана, 1/2" НР	

Принцип работы

Укомплектованная и собранная группа безопасности осуществляет защиту от превышения давления в системе отопления с помощью предохранительного клапана на группе безопасности, удаление воздуха осуществляет автоматический воздухоотводчик, манометр отображает текущее значение давления в системе отопления.

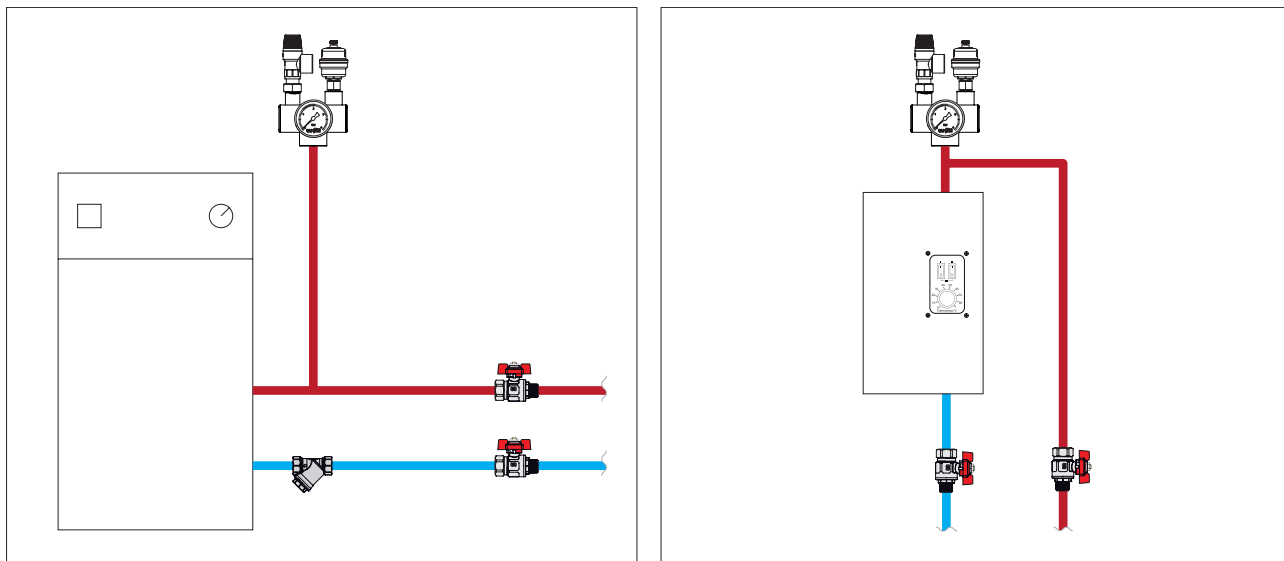
Варианты установки, монтаж

При комплектации группы рекомендуется использование отсекающих клапанов для демонтажа без слива теплоносителя воздухоотводчиков и манометров. Резьбовые соединения должны выполняться с использованием уплотнительных материалов.

Укомплектованная и собранная группа безопасности устанавливается в непосредственной близости от котла на подающем трубопроводе таким образом, чтобы воздухоотводчик находился в строго вертикальном положении.

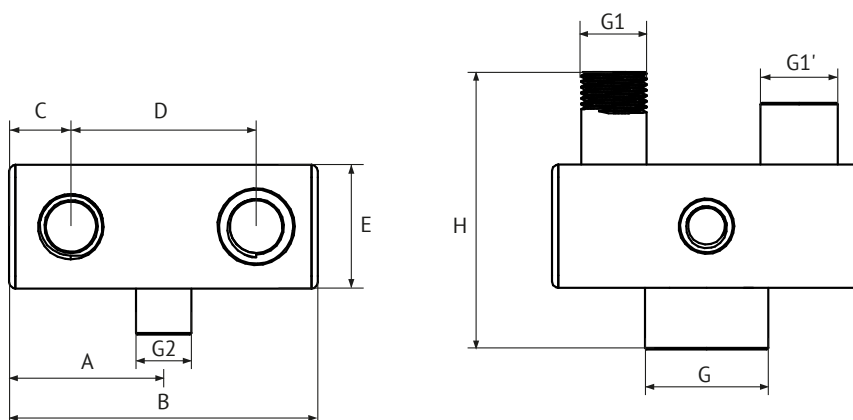
Между трубопроводом и группой безопасности не должно быть никакой запорной арматуры.

В случае подключения сбросного отверстия предохранительного клапана к системе канализации необходимо производить подключение с разрывом струи для визуального контроля срабатывания предохранительного клапана.



Номенклатура, габаритные размеры

Артикул	Наименование
250S4500	Корпус для группы безопасности котла



A, мм	B, мм	C, мм	D, мм	E, мм	H, мм	G	G1	G1'	G2
50	100	20	60	40	90	1" BP	1/2" HP	1/2" BP	1/4" BP

ГРУППА БЕЗОПАСНОСТИ ДЛЯ СИСТЕМ ОТОПЛЕНИЯ

Назначение и область применения

Группы безопасности используются для защиты бытовых систем отопления от превышения давления, индикации давления в системе и удаления воздуха из нее.

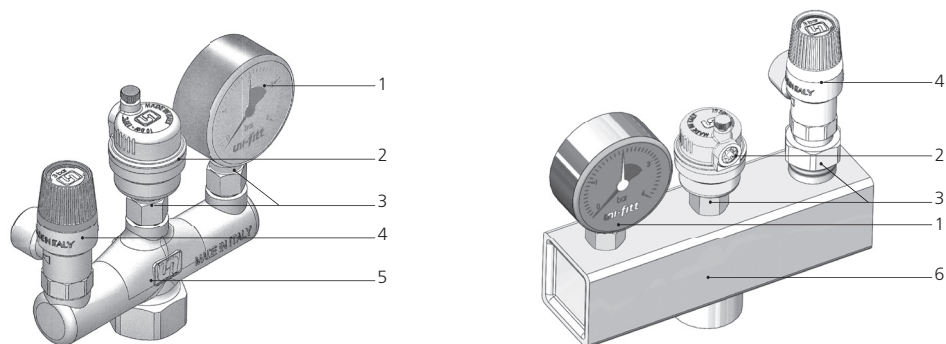
В качестве теплоносителя может использоваться вода или незамерзающие жидкости, предназначенные для использования в системах отопления.



Технические характеристики

Характеристика	Значение
Диапазон рабочих температур, °С	0 ÷ 80 (ограничение по манометру)
Давление срабатывания предохранительного клапана, бар	3
Предел шкалы манометра, бар	4
Максимальная мощность системы отопления (котла), кВт	50
Номинальная производительность предохранительного клапана (по воде), кг/час	145,4
Максимальная производительность воздухоотводчика (по воздуху), л/мин	45
Монтажное положение	Вверх
Диаметр подключения	1"
Диаметр подключения предохранительного клапана	1/2"
Диаметр подключения воздухоотводчика	3/8"
Диаметр подключения манометра	3/8"

Конструкция изделия, материалы



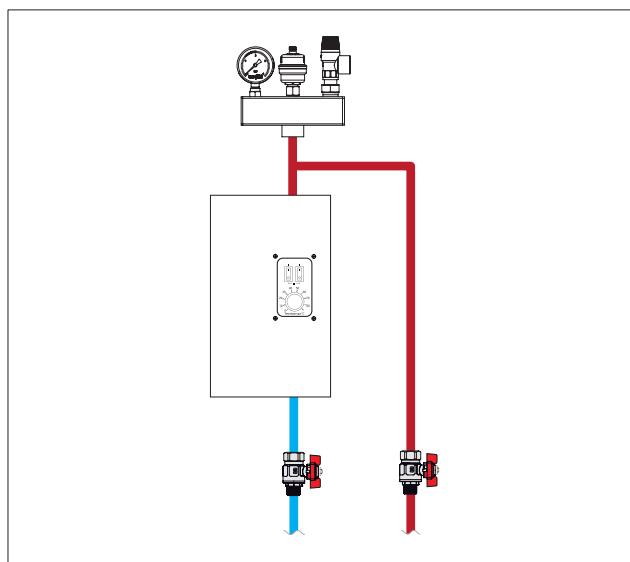
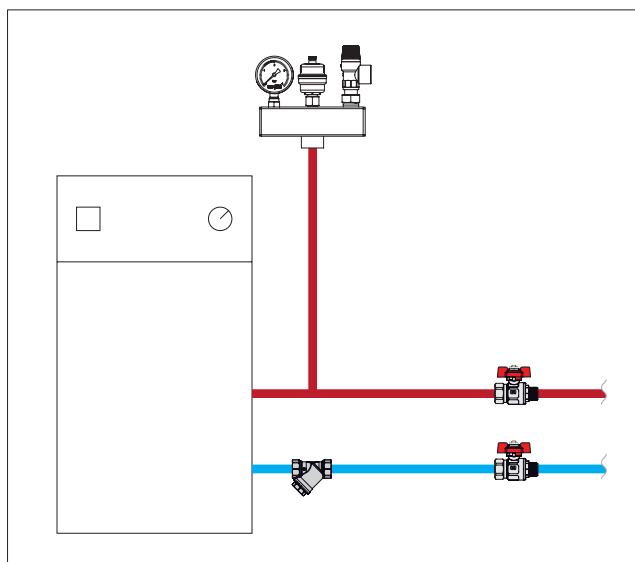
№	Наименование детали	Материал
1	Манометр	Черный пластик
2	Воздухоотводчик	Латунь
3	Отсечной клапан	Латунь
4	Предохранительный клапан	Латунь
5	Корпус	Латунь
6	Корпус	Оцинкованная сталь

Принцип работы

Защиту от превышения давления в системе отопления обеспечивает предохранительный клапан на группе безопасности, удаление воздуха осуществляет автоматический воздухоотводчик, манометр отображает текущее значение давления в системе отопления.

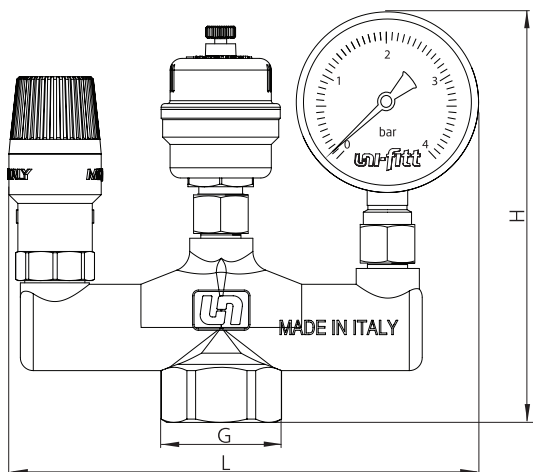
Варианты установки, монтаж

Группа безопасности устанавливается в непосредственной близости от котла на подающем трубопроводе таким образом, чтобы воздухоотводчик находился в строго вертикальном положении. Между трубопроводом и группой безопасности не должно быть никакой запорной арматуры. В случае подключения сбросного отверстия предохранительного клапана к системе канализации необходимо производить подключение с разрывом струи для визуального контроля срабатывания предохранительного клапана.

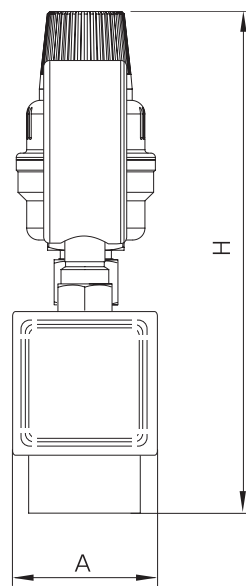
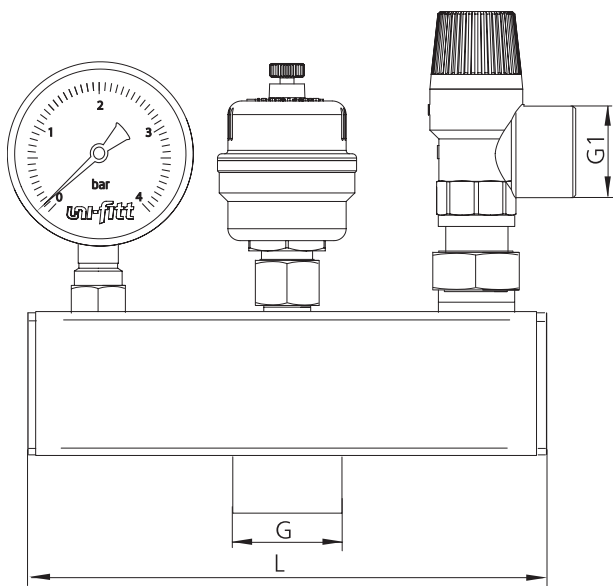
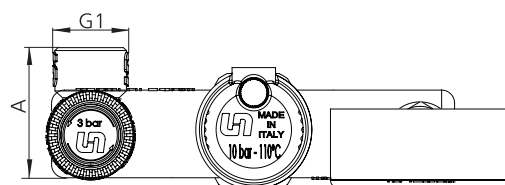


Номенклатура, габаритные размеры

Артикул	Теплоизоляция	Материал корпуса	Материал воздухоотводчика	Материал предохранительного клапана
252G4530	нет	латунь	латунь	латунь
253G4530	пенополистирол	латунь	латунь	латунь
250A4530	нет	сталь	латунь	латунь
251A4530	пенополистирол	сталь	латунь	латунь



L, мм	H, мм	A, мм	G	G1
164	142	49	1"	1/2"



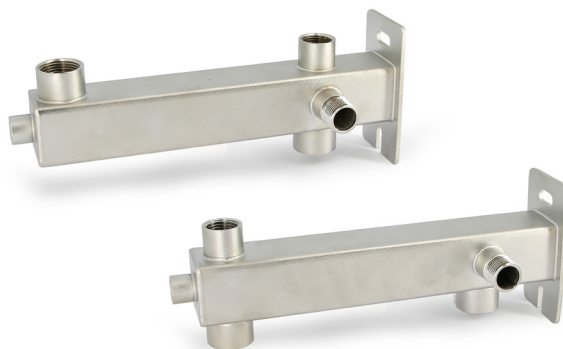
L, мм	H, мм	A, мм	G	G1
180	174	50	1"	1/2"

КОНСОЛЬ ДЛЯ ПОДКЛЮЧЕНИЯ РАСШИРИТЕЛЬНОГО БАКА С ВЕРХНИМ И НИЖНИМ ПОДКЛЮЧЕНИЕМ

Назначение и область применения

Консоль для подключения расширительного бака Uni-Fitt предназначена для самостоятельной комплектации автоматическим воздухоотводчиком, манометром, предохранительным клапаном и используется для защиты бытовых систем отопления от превышения давления, показа текущего давления и удаления воздуха из системы, а также для компактного размещения мембранного расширительного бака емкостью до 24 л.

В качестве теплоносителя может использоваться вода или незамерзающие жидкости, предназначенные для использования в системах отопления

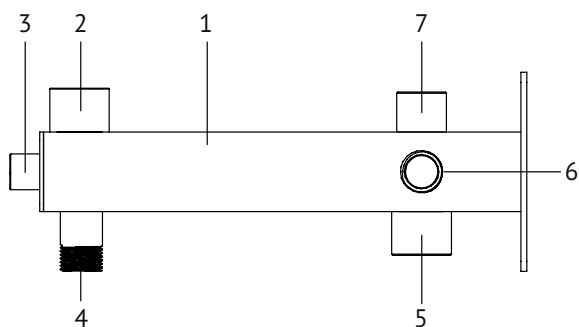


Технические характеристики

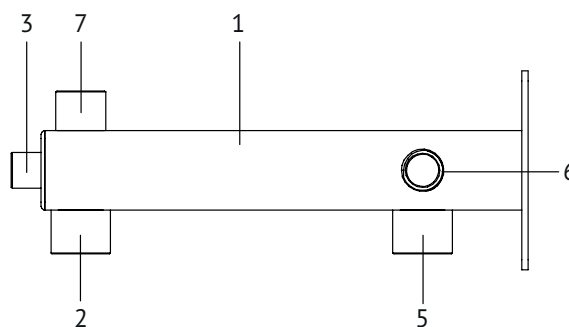
Характеристика	Значение
Максимальная рабочая температура, °С	110
Максимальная мощность системы отопления (котла), кВт	50
Максимальная ёмкость мембранного бака, л	24
Монтажное положение	на стене
Резьба подключения	3/4"

Конструкция изделия, материалы

Консоль для верхнего подключения бака



Консоль для нижнего подключения бака

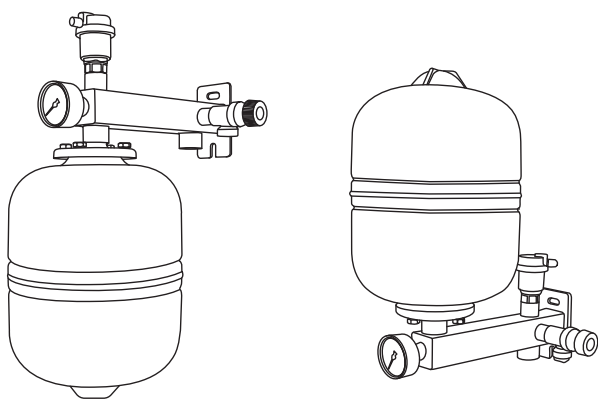


№	Наименование детали	Материал
1	Корпус	Нержавеющая сталь AISI 304
2	Подключение расширительного бака, 3/4" ВР	
3	Подключение манометра, 1/4" ВР	
4	Подключение дренажного крана, 1/2" НР	
5	Подключение к подающей линии, 3/4" ВР	
6	Подключение предохранительного клапана, 1/2" НР	
7	Подключение воздухоотводчика, 1/2" ВР	

Принцип работы

Укомплектованная и собранная консоль является креплением расширительного бака к стене и его подключением к системе отопления, а также осуществляет защиту от превышения давления в системе отопления с помощью предохранительного клапана на группе безопасности, удаление воздуха осуществляет автоматический воздухоотводчик, манометр отображает текущее значение давления в системе отопления.

Варианты установки, монтаж



При комплектации консоли рекомендуется использование отсекающих клапанов, для демонтажа воздухоотводчика без слива теплоносителя. Резьбовые соединения должны выполняться с использованием уплотнительных материалов. Укомплектованная и собранная консоль устанавливается в непосредственной близости от котла и выше него. Крепление на стену должно производиться крепежом, соответствующим материалу стены (крепеж в комплект не входит), и обеспечивающим надёжную фиксацию. Консоль подключается к подающему трубопроводу системы отопления трубой с внутренним диаметром не менее 15 мм,

она должна быть как можно короче, и на ней не должно быть никакой запорной арматуры.

В случае подключения сбросного отверстия предохранительного клапана к системе канализации необходимо производить подключение с разрывом струи.

Установка и демонтаж изделия, а также любые операции по ремонту должны производиться при отсутствии давления в системе.

Муфтовые соединения должны выполняться с использованием уплотнительных материалов.

Консоль должна эксплуатироваться при давлении и температуре, указанных в таблице технических характеристик.

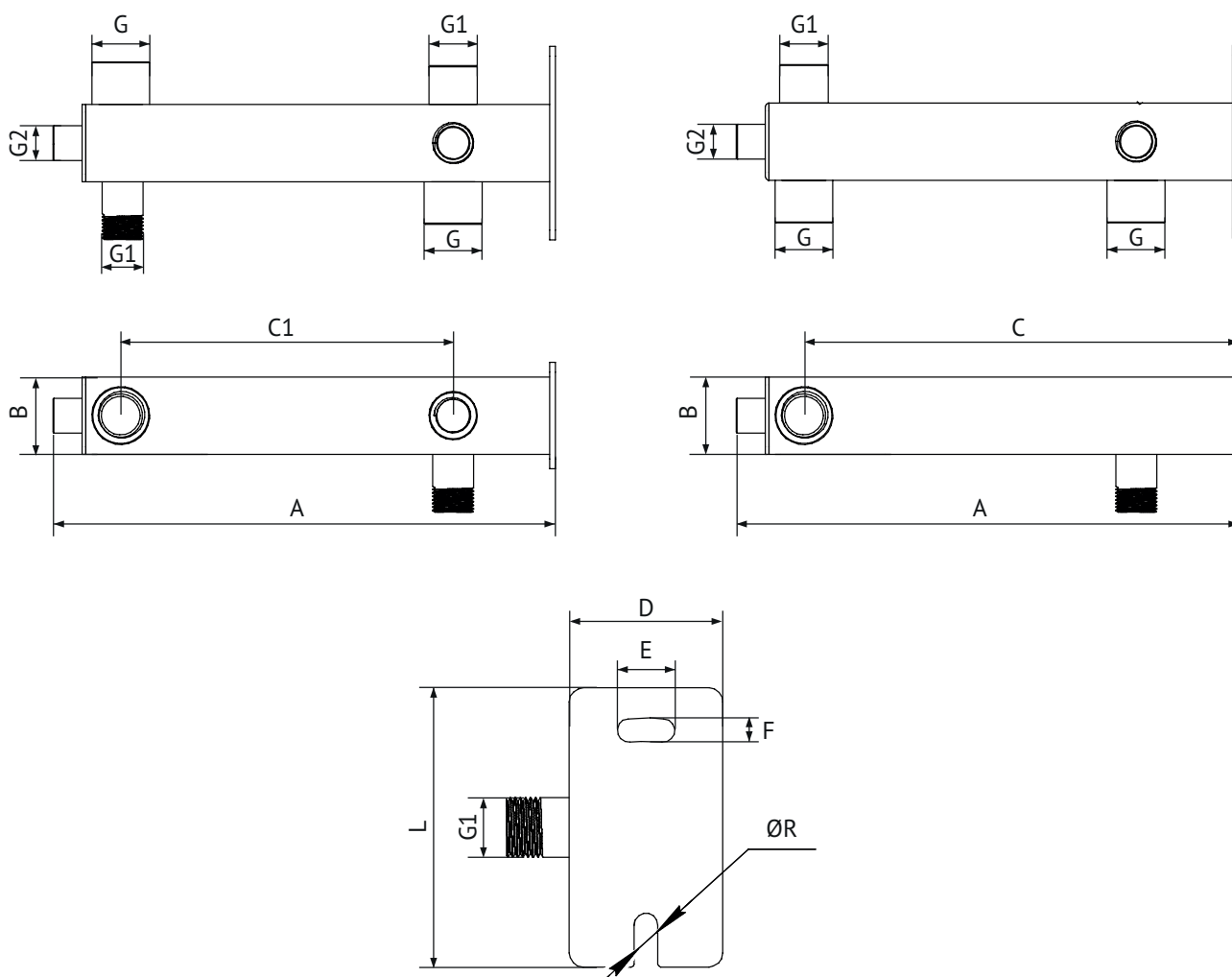
Для обеспечения работоспособности воздухоотводчика необходимо открутить (но не снимать) его колпачок.

В процессе эксплуатации необходимо проводить периодическую проверку (не менее одного раза в шесть месяцев) срабатывания предохранительного клапана.

Для этого ручку клапана следует повернуть по часовой стрелке до щелчка. При заполнении воздухоотводчик группы безопасности рекомендуется закрыть, а выпуск воздуха из системы производить через специальный кран, врезанный в верхнюю точку системы. Для отключения воздухоотводчика его колпачок следует закрутить до упора.

Номенклатура, габаритные размеры

Артикул	Наименование
255A3200	Консоль для верхнего подключения бака
255U3200	Консоль для нижнего подключения бака



A, мм	B, мм	C, мм	C1, мм	D, мм	E, мм	F, мм	H, мм	H1, мм	H2, мм	H3, мм	L, мм
265	40	172	222	55	20	8,5	15	30	17	20	100

G	G1	G2	ØR
3/4"В	1/2"Н	1/4"В	8,5

КОНСОЛЬ ДЛЯ ПОДКЛЮЧЕНИЯ РАСШИРИТЕЛЬНОГО БАКА С ГРУППОЙ БЕЗОПАСНОСТИ КОТЛА

Назначение и область применения

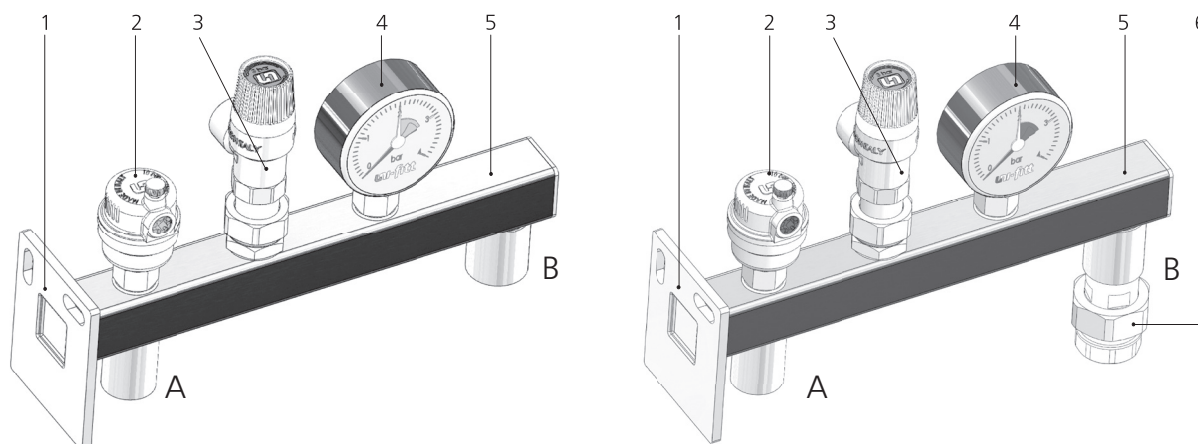
Консоль для подключения расширительного бака с группой безопасности котла Uni-Fitt (далее «Консоль») используется для защиты бытовых систем отопления от превышения давления, отображения текущего давления и удаления воздуха из системы, а также для компактного размещения мембранного расширительного бака до 24 л. В качестве теплоносителя может использоваться вода или незамерзающие жидкости, предназначенные для использования в системах отопления.



Технические характеристики

Характеристика	Значение
Максимальная рабочая температура, °С	80
Давление срабатывания предохранительного клапана, бар	3
Предел шкалы манометра, бар	4
Максимальная мощность системы отопления (котла), кВт	50
Максимальная ёмкость мембранного бака, л	24
Монтажное положение	на стене
Резьба подключения	3/4"
Рабочая жидкость	вода с макс. содержанием гликоля до 50%

Конструкция изделия, материалы



№	Наименование детали	Материал
1	Монтажная площадка	Оцинкованная сталь
2	Воздухоудалитель	Корпус-латунь
3	Предохранительный клапан	Латунь
4	Манометр	Латунь , пластик, акриловое стекло.
5	Корпус	Оцинкованная сталь
6	Отсекающий клапан (только арт. 256D3230)	Латунь

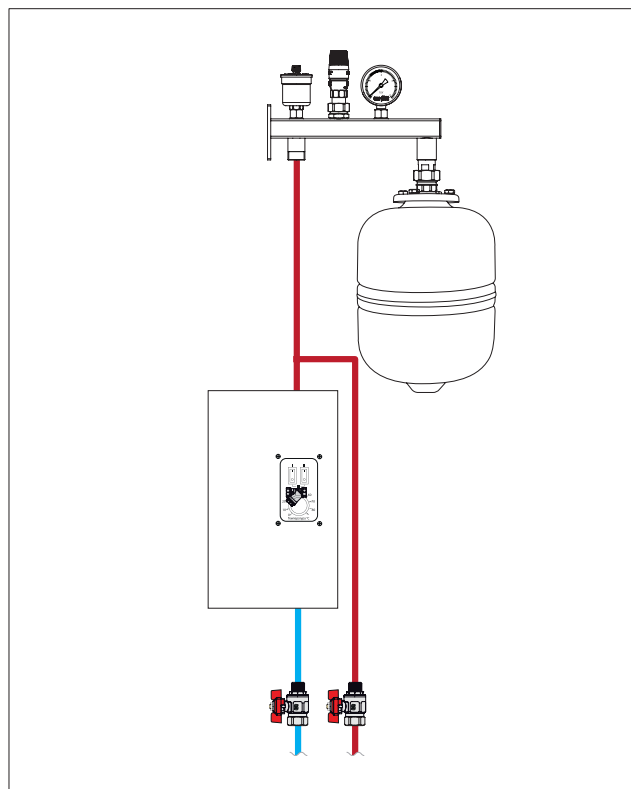
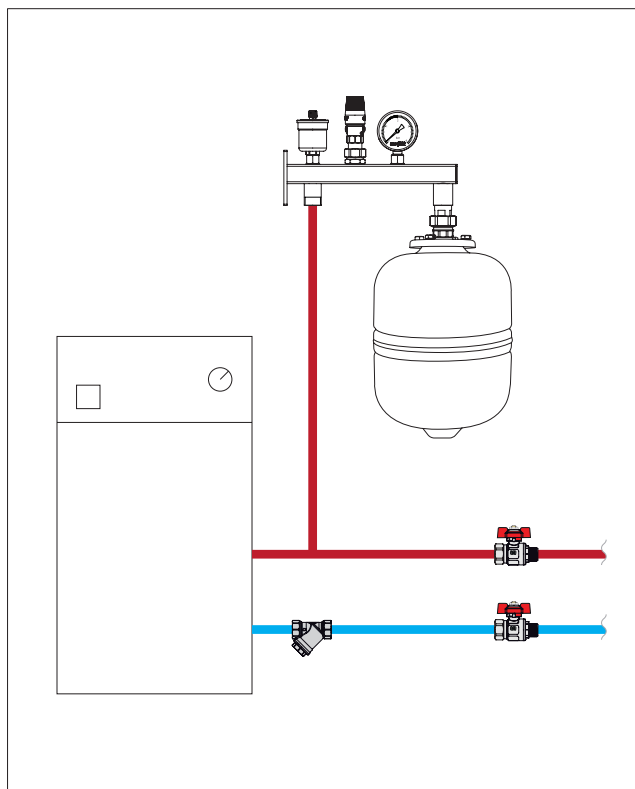
A - Подключение системы отопления	B - Подключение расширительного бака
-----------------------------------	--------------------------------------

Варианты установки, монтаж

Консоль устанавливается в непосредственной близости от котла таким образом, чтобы вся предохранительная арматура была в вертикальном положении. Крепление на стену должно производиться крепежом, соответствующим материалу стены (креплёж в комплект не входит), и обеспечивающим надёжную фиксацию.

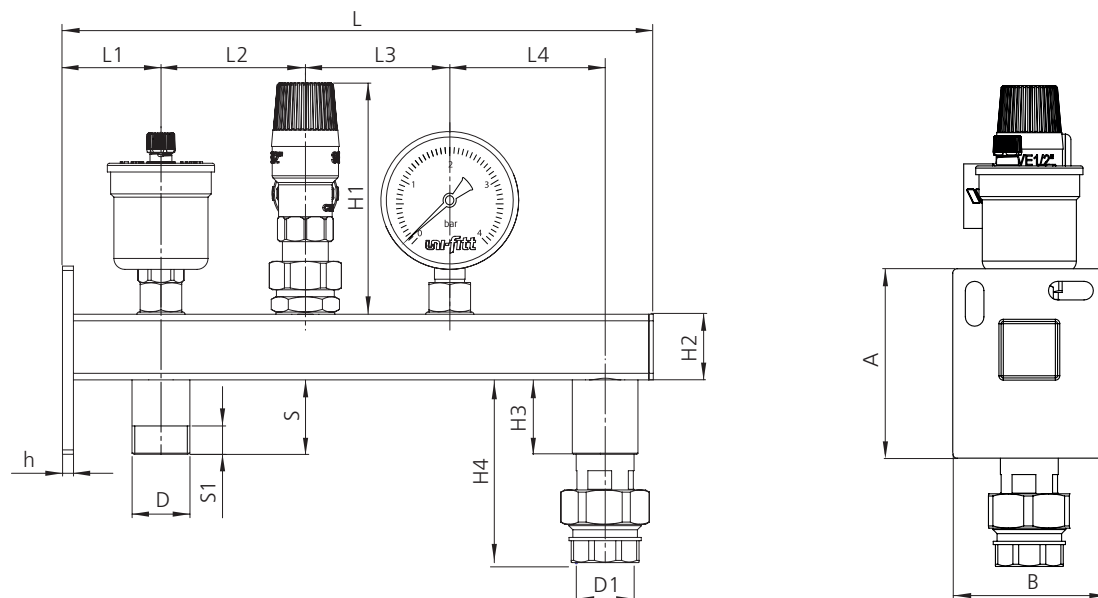
Консоль подключается к подающему трубопроводу системы отопления трубой с проходным сечением не менее 15 мм, она должна быть как можно короче, и на ней не должно быть никакой запорной арматуры.

В случае подключения сбросного отверстия предохранительного клапана к системе канализации необходимо производить подключение с разрывом струи для визуального контроля срабатывания предохранительного клапана.



Номенклатура, габаритные размеры

Артикул	Наименование
256D3230	Консоль для подключения расширительного бака с группой безопасности котла и отсекающим клапаном
255D3230	Консоль для подключения расширительного бака с группой безопасности котла



A, мм	B, мм	L, мм	L1, мм	L2, мм	L3, мм	L4, мм	H1, мм	H2, мм	H3, мм	H4, мм
86	70	270	45	66	66	71	105,5	30	34	83,5

S, мм	S1, мм	h, мм	D	D1
34	13	5	G3/4"	G3/4"