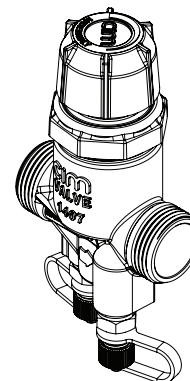


ТЕХНИЧЕСКИЙ ПАСПОРТ

АВТОМАТИЧЕСКИЙ КОМБИНИРОВАННЫЙ БАЛАНСИРОВОЧНЫЙ КЛАПАН

cim 717

PN 25



Основные характеристики:

Клапан Cim 717 предназначен для ограничения и стабилизации расхода в системах отопления, охлаждения с постоянными гидравлическими характеристиками.

Основные характеристики клапана Cim 717:

- Быстрый и простой выбор требуемого расхода с помощью цифровой шкалы настроек клапана;
- Автоматическое поддержание требуемого расхода в случае изменения перепада давления в системе;
- Управление расходной характеристикой во всем диапазоне хода штока привода; (двухпозиционные, трехпозиционные, пропорциональные)
- Возможность изменить настройку клапана после монтажа;
- Снижение затрат на пусконаладочные работы, экономия энергии и высокий экологический комфорт;

Клапаны Cim 717 выпускаются с наружной резьбой. Корпус выполнен из "CR" латуни (материал устойчивый к коррозии). Данный клапан производится в соответствии с требованиями менеджмента качества по стандарту ISO 9001:2008. Все клапаны проходят проверку в соответствии с международным стандартом EN 12266-1:2003.

Технические характеристики:

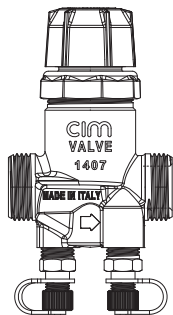
Условное давление:	25 бар
Макс. рабочий перепад давлений:	4 бар (400 кПа)
Макс. рабочая температура:	120 °C
Мин. рабочая температура:	-10°C
Рабочая среда:	Вода и гликоль
Детали, контактирующие с водой:	Корпус клапана; Шток, и.т.д.
Материал деталей:	"CR" Латунь (EN 12165-CW602N-M)
Уплотнительные кольца:	EPDM Perox
Резьба:	Трубная цилиндрическая (ISO 228)

Одобрено:



ТЕХНИЧЕСКИЙ ПАСПОРТ

Модели:



Cim 717LF - Автоматический комбинированный балансировочный клапан с измерительными ниппелями - PN 25 - "CR" Латунь

DN	Материал	Резьба	Настраиваемый расход		Артикул для заказа	Технический код
			(л/с)	(л/ч)		
10	CR Латунь EN 12165-CW602N-M	G. 1/2"	0.012 ÷ 0.042	43 ÷ 150	717LF 1/2DN10	DA12001014
15		G. 3/4"	0.024 ÷ 0.097	86 ÷ 347	717LF 3/4DN15	DA12001021
-		-	-	-	-	-
-		-	-	-	-	-

Cim 717HF - Автоматический комбинированный балансировочный клапан с измерительными ниппелями - PN 25 - "CR" Латунь

DN	Материал	Резьба	Настраиваемый расход		Артикул для заказа	Технический код
			(л/с)	(л/ч)		
10	CR Латунь EN 12165-CW602N-M	G. 1/2"	0.024 ÷ 0.097	86 ÷ 347	717HF 1/2DN10	DA12091014
15		G. 3/4"	0.027 ÷ 0.134	96 ÷ 483	717HF 3/4DN15	DA12091021
20		G. 1"	0.042 ÷ 0.250	150 ÷ 900	717HF 1DN20	DA12091026
25		G. 1"1/4	0.076 ÷ 0.447	272 ÷ 1610	717HF 1.1/4DN25	DA12091033

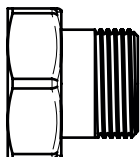
Cim 717PLF - Автоматический комбинированный балансировочный клапан без измерительных ниппелей - PN 25 - "CR" Латунь

DN	Материал	Резьба	Настраиваемый расход		Артикул для заказа	Технический код
			(л/с)	(л/ч)		
10	CR Латунь EN 12165-CW602N-M	G. 1/2"	0.012 ÷ 0.042	43 ÷ 150	717PLF 1/2DN10	DA12181014
15		G. 3/4"	0.024 ÷ 0.097	86 ÷ 347	717PLF 3/4DN15	DA12181021
-		-	-	-	-	-
-		-	-	-	-	-

Cim 717PHF - Автоматический комбинированный балансировочный клапан без измерительных ниппелей - PN 25 - "CR" Латунь

DN	Материал	Резьба	Настраиваемый расход		Артикул для заказа	Технический код
			(л/с)	(л/ч)		
10	CR Латунь EN 12165-CW602N-M	G. 1/2"	0.024 ÷ 0.097	86 ÷ 347	717PHF 1/2DN10	DA12271021
15		G. 3/4"	0.027 ÷ 0.134	96 ÷ 483	717PHF 3/4DN15	DA12271021
20		G. 1"	0.042 ÷ 0.250	150 ÷ 900	717PHF 1DN20	DA12271026
25		G. 1"1/4	0.076 ÷ 0.447	272 ÷ 1610	717PHF 1.1/4DN25	DA12271033

Комплекующие:



Cim 750S - Резьбовой фиттинг для клапанов Cim 717 - "OT" Латунь

DN	Материал	Резьба	Артикул для заказа	Технический код
10	CR Латунь EN 12165-CW617N-M	G. 1/2"x3/8"	750S 1/2x3/8	
15		G. 3/4"x1/2"	750S 3/4x1/2	
20		G. 1"x3/4"	750S 1x3/4	
25		G. 1"1/4x1"	750S 1.1/4x1	

Cim 723L - Комплект измерительных ниппелей для клапанов Cim 787, Cim 717 - "OT" Латунь

DN	Материал	Резьба	Артикул для заказа	Технический код
F 1/4"	CR Латунь EN 12165-CW617N-M	G. 1/4"	723L 1/4	HA00831008

ТЕХНИЧЕСКИЙ ПАСПОРТ

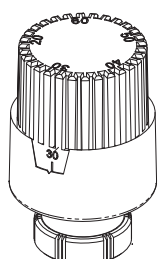
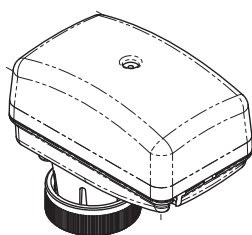
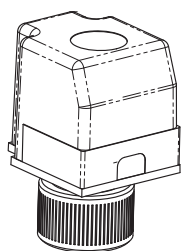
Электроприводы:

Клапан Cim 717 может оснащаться различными типами приводов для возможности управления расходом теплоносителя в контуре.

DN 10-25

- Термоэлектрические:
 - EMV311/NC 24: рабочее напряжение 24 В AC- Нормально закрыт;
 - EMV311/NC 230: рабочее напряжение 230 В AC- Нормально закрыт;
 - EMV311/NO 24: рабочее напряжение 24 В AC- Нормально открыт;
 - EMV311/NO 230: рабочее напряжение 230 В AC- Нормально открыт;
- Линейные приводы:
 - EMV211/145: рабочее напряжение 24 В AC-сигнал управления 0...10 В DC;
 - EMV211/146: рабочее напряжение 24 В AC- 3-ех позиционный сигнал управления;
 - EMV211/147: рабочее напряжение 230 В AC - В AC- 3-ех позиционный сигнал управления ;
- Термостатический элемент:
 - EMV299/100: рабочие температуры 20-60 °С.

Характеристики приводов:



Артикул для заказа	EMV311/NC 24	EMV311/NC 230	EMV311/NO 24	EMV311/NO 230
Технический код	RC09600000	RC09680000	RC09690000	RC09700000
Напряжение питания	24 В	230 В	24 В	230 В
Сигнал управления	2 позиционный	2 позиционный	2 позиционный	2 позиционный
Частота	50/60 Гц	50/60 Гц	50/60 Гц	50/60 Гц
Мощность	2.5 Вт	2.5 Вт	2.5 Вт	2.5 Вт
Время открытия/ закрытия	5 мин	3 мин	5 мин	3 мин
Степень/класс защиты	IP54/II	IP54/II	IP54/II	IP54/II
Ход штока	4 мм	4 мм	4 мм	4 мм
Рабочее усилие	160 N	160 N	160 N	160 N
Длина кабеля	1 м	1 м	1 м	1 м
Соединительный разъем	M30x1.5	M30x1.5	M30x1.5	M30x1.5

Артикул для заказа	EMV211/145	EMV211/146	EMV211/147
Технический код	RC09710000	RC09720000	RC09730000
Напряжение	24 В	24 В	230 В
Сигнал управления	пропорциональный * 0-10 В DC or 0-20 мА	3 позиционный	3 позиционный
Частота	50 Гц	50 Гц	50 Гц
Мощность	2.5 ВА (1.5 Вт)	2.5 ВА (1.5 Вт)	6 ВА (2.2 Вт)
Время открытия/ закрытия	8 с/мм	13 с/мм	13 с/мм
Степень/класс защиты	IP43	IP43	IP43
Ход штока	3.2/4.3/6.0 мм**	6.3 мм	6.3 мм
Рабочее усилие	120 N	120 N	120 N
Длина кабеля	1.5 м	1.5 м	1.5 м
Соединительный разъем	M30x1.5	M30x1.5	M30x1.5

* линейная или пропорциональная характеристика расхода

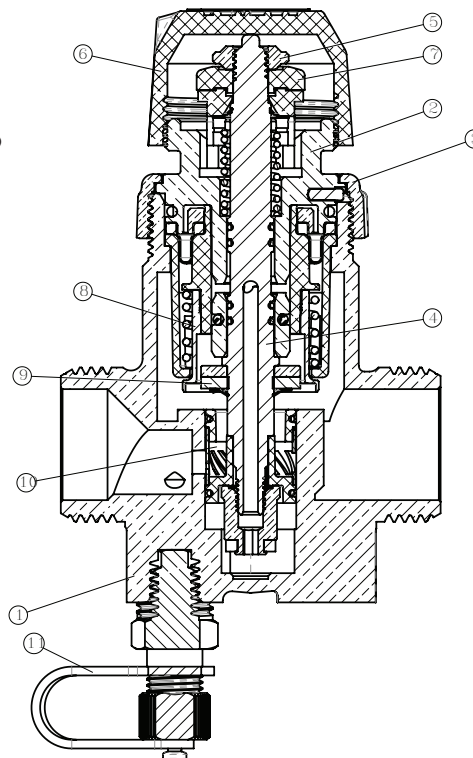
** заводская настройка: 4.3 мм

Артикул для заказа	EMV299/100
Технический код	RC09610000
Рабочая температура	20-60°C
Длина датчика	2 м
Соединительный разъем	M30x1.5

ТЕХНИЧЕСКИЙ ПАСПОРТ

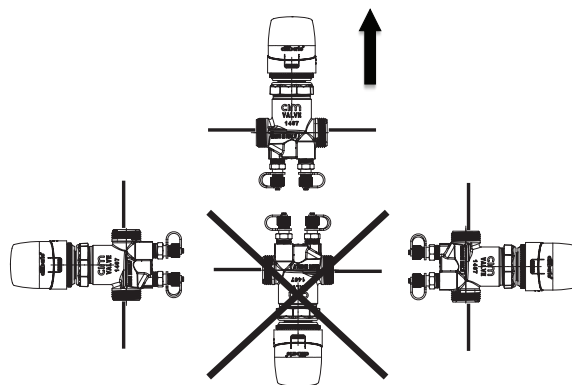
Разрез:

1. Корпус клапана
2. Рабочий элемент
3. Фиксирующее накидное кольцо
4. Регулирующий шток клапана
5. Контргайка
6. Пластиковый колпачок
7. Цифровая шкала настроек
8. Пружинный блок контроля изменения перепада давления
9. Прокладка
10. Элемент ограничения расхода
11. Измерительный ниппель



Монтаж:

Перед установкой клапана Cim 717, убедитесь, что внутри клапана и труб нет никаких посторонних предметов, которые могли бы нарушить герметичность клапана. Проверьте, чтобы требуемый расход находился в пределах рабочего диапазона клапана. Клапан может быть установлен как на горизонтальном, так и на вертикальном участках трубопровода. Электропривод не может быть установлен в положении штоком вниз. Направление стрелки на корпусе клапана должно совпадать с направлением потока. Для монтажа клапана необходимо использовать гаечный ключ. Клапан снабжен колпачком, под которым расположен элемент ручного перекрытия клапана.



ТЕХНИЧЕСКИЙ ПАСПОРТ

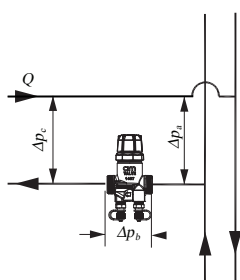
Настройка:



Пример установки:

Открутите пластиковый колпачок. Поворачивая круговую шкалу настройки клапана (см. рисунок слева), совместите указатель настройки, расположенный на вращающейся части шкалы, с необходимым значением, соответствующим требуемому расходу, указанному на неподвижном элементе (1, 2, 3, и т.д.) шкалы. При выставлении настройки на клапане не выходите за рабочий диапазон установок (1-5). Соотношение между расходом и значением настроек клапана, приведено в таблицах данного технического паспорта. Используя измерительный прибор Cim 726, убедитесь что перепад давления выше или равен минимальному значению, указанному в таблицах и необходимому для корректной работы клапана. После настройки клапана, заблокируйте выставленное значение, предотвратив дальнейшее изменение преднастройки.

Клапаны Cim 717 применяются в системах с переменным расходом для непосредственного контроля расхода на потребителе. Ниже показан пример стандартной установки: в любой момент времени на потребителе поддерживается требуемый расход, независимо от изменения перепада давления в системе.



$$\Delta p_a = \Delta p_b + \Delta p_c$$

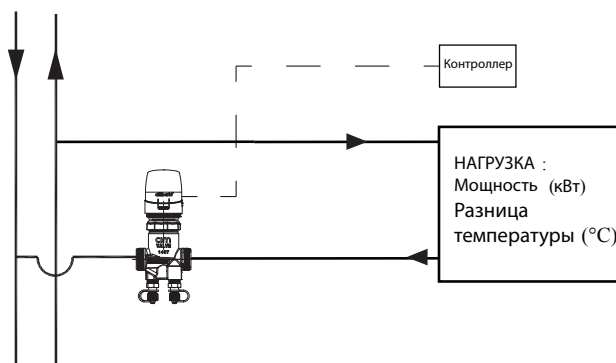
Δp_b Перепад давления на клапане Cim 717
 Δp_c Перепад давления в контуре
 Δp_a Располагаемый перепад давления в стояке

РЕКОМЕНДАЦИИ ПО ПОДБОРУ ОБОРУДОВАНИЯ:

- Скорость теплоносителя в трубах

Макс = 1.15 м/с
 Мин = 0.75 м/с

Для предварительного подбора клапана при отсутствии значения макс. располагаемого перепада давления, можно использовать максимальное значение напора насоса.



ПРИМЕР

Необходимо отрегулировать контур, показанный на рисунке, по следующим данным:

- Перепад давления в контуре: $\Delta p_c = 10$ кПа;
- Расход: $Q = 0.230$ м³/ч = 0.064 л/с;
- Максимальный напор: $\Delta p_{a,max} = 60$ кПа (Напор насоса);
- Размер трубы: 1/2" DN15.

Чтобы не устанавливать дополнительных переходников, можно выбрать клапан, совпадающий по размеру с диаметром трубы. При установке клапана Cim 717LF3/4"DN15, можно выбрать из прилагаемых таблиц заданный диапазон (2.4 - 0.0645 л/с).

В этом случае, для правильной работы клапана, необходим минимальный перепад давления 14 кПа, располагаемое давление на стояке должно быть не менее:

$$\Delta p_a = \Delta p_b + \Delta p_c = 14 + 10 = 24 \text{ кПа}$$

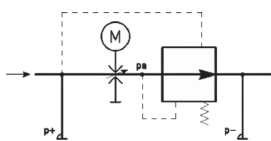
Максимальный допустимый перепад давления на балансировочном клапане 400 кПа. Это означает, что максимальный напор в стояке должен быть:

$$\Delta p_a = \Delta p_b + \Delta p_c = 410 + 10 = 410 \text{ кПа}$$

Максимальный напор меньше расчетного предела, подбор верный.

ТЕХНИЧЕСКИЙ ПАСПОРТ

Подбор клапана:



Благодаря своей уникальной конструкции, эти клапаны способны выполнять следующие функции:

- **РЕГУЛИРОВАНИЕ:** выбор требуемого расхода в пределах рабочего диапазона; При отсутствии электропривода или пластикового колпачка, клапан находится в положении нормально открыт. Установленный электропривод или пластиковый колпачок воспринимают усилие штока, перекрывая клапан. На входе в клапан вода проходит через регулирующий элемент, настройка которого меняется с помощью установочной шкалы, в соответствии с требуемым расходом.
- **УПРАВЛЕНИЕ:** поддержание постоянного расхода, независимо от изменения перепада давления; На внутренний элемент поддержания перепада давления действуют два сигнала. Первый сигнал подается через канал на входе клапана к верхнему элементу клапана (см. гидравлическую схему); второй снимается на выходе клапана, после устройства выбора расхода "ра". Для того, чтобы поддержать постоянной разницу давления между двумя сигналами, внутренний элемент контроля перепада давления перекрывает выходное сечение клапана, поддерживая величину требуемого расхода.
- **ПРОПОРЦИОНАЛЬНОЕ РЕГУЛИРОВАНИЕ:** "Полный авторитет клапана" для контроля температуры в помещении; Электрический привод осуществляет пропорциональное регулирования расхода, путем изменения проходного сечения клапана. Постоянная корректировка расхода обеспечивает поддержание требуемой температуры. Ход штока клапана Cim 717 сохраняется независимо от установленного значения настройки. Пропорциональное регулирование обеспечивает поддержание требуемой температуры даже при малых расходах в контуре. Данный вид регулирования исключает работу клапана в режиме открыт/закрыт.

Требуемый расход через клапан поддерживается постоянным, независимо от изменения перепада давления.

Фактический расход через клапан, можно получить путем измерения перепада давления на ниппелях:

- Если измеренный перепад давления выше Δp_{\min} (пусковое давление), расход совпадает с табличным значением для данной преднастройки;
- Если измеренный перепад давления ниже минимального Δp_{\min} , указанного в таблицах, фактический расход можно рассчитать по следующей формуле:

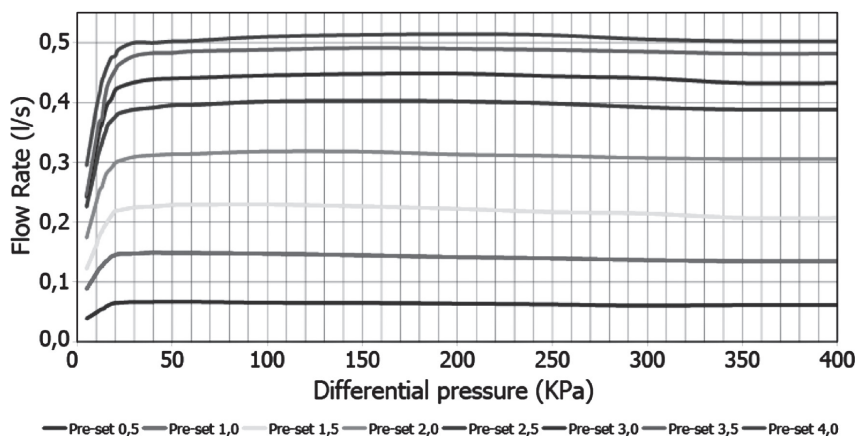
$$Q = Kvs \cdot \sqrt{\frac{\Delta p}{r}}$$

где:

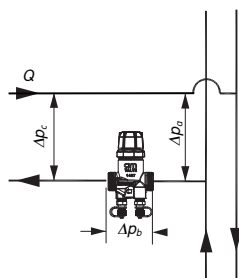
Q-расход в м³/ч, r-плотность, Δp -перепад давления на клапане;

Kvs - Kv через полностью открытый клапан (смотри таблицы).

Относительная плотность	
Рабочая среда	г
Вода	1.000
Вода и 10% раствор гликоля	1.012
Вода и 20% раствор гликоля	1.028
Вода и 30% раствор гликоля	1.040
Вода и 40% раствор гликоля	1.054
Вода и 50% раствор гликоля	1.067



ТЕХНИЧЕСКИЙ ПАСПОРТ



$$\Delta p_a = \Delta p_b + \Delta p_c$$

Δp_b Перепад давления на клапане Cim 717
 Δp_c Перепад давления в контуре
 Δp_a Располагаемый перепад давления в стояке

РЕКОМЕНДАЦИИ ПО ПОДБОРУ ОБОРУДОВАНИЯ:

- Скорость теплоносителя в трубах:
 Макс = 1.15 м/с
 Мин = 0.75 м/с

Для предварительного подбора клапана при не известном значении максимального располагаемого перепада давления, можно использовать максимальное значение напора насоса.

ПРИМЕР

Необходимо отрегулировать контур, показанный на рисунке, по следующим данным:

- Перепад давления в контуре: $\Delta p_c = 10$ кПа;
- Расход: $Q = 0.230 \text{ м}^3/\text{ч} = 0.064 \text{ л/с}$;
- Максимальный напор: $\Delta p_{a, \text{max}} = 60$ кПа (Напор насоса);
- Размер трубы: 1/2" DN15.

Чтобы не устанавливать дополнительных переходников, можно выбрать клапан, совпадающий по размеру с диаметром трубы. При установке клапана Cim 717LF 3/4" DN15, можно выбрать из прилагаемых таблиц заданный диапазон (2.4 - 0.0645 л/с).

В этом случае, для правильной работы клапана, необходим минимальный перепад давления 14 кПа, располагаемое давление на стояке должно быть не менее:

$$\Delta p_a = \Delta p_b + \Delta p_c = 14 + 10 = 24 \text{ кПа}$$

Максимальный допустимый перепад давления на балансировочном клапане 400 кПа.

Это означает, что максимальный напор в стояке должен быть:

$$\Delta p_a = \Delta p_b + \Delta p_c = 410 + 10 = 410 \text{ кПа}$$

Максимальный напор меньше расчетного предела, установка верна.

ТЕХНИЧЕСКИЙ ПАСПОРТ

Диаграмма преобразования единиц

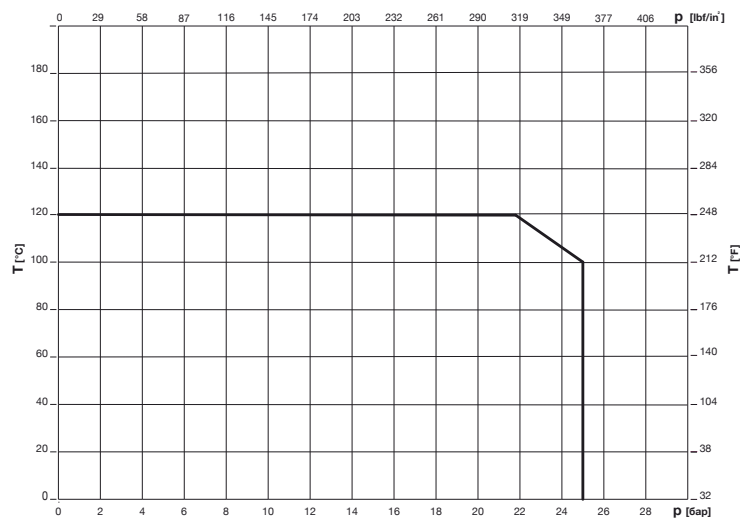
Давление

Из	Умножить на	Получаем
Па, Паскаль	0,001	кПа, кило Паскаль
Па, Паскаль	0,000001	Мпа, Мега Паскаль
Па, Паскаль	0,00001	бар
Па, Паскаль	0,00010972	М _{H2O} , метр водяного столба
Па, Паскаль	0,000145038	psi, фунт на квадратный дюйм
бар	1,01325	атм, атмосфера
бар	0,980665	кг/см ² , килограмм на квадратный сантиметр
бар	10,1972	М _{H2O} , метр водяного столба
бар	14,5038	psi, фунт на квадратный дюйм
атм, атмосфера	1,03323	кг/см ² , килограмм на квадратный сантиметр
атм, атмосфера	0,3323	М _{H2O} , метр водяного столба
атм, атмосфера	14,6959	psi, фунт на квадратный дюйм
Кг/см ²	10	М _{H2O} , метр водяного столба
Кг/см ²	14,2233	psi, фунт на квадратный дюйм
П _{H2O}	1,42233	psi, фунт на квадратный дюйм

Длина, Площадь, Объем, Плотность

Из	Умножить на	Получаем
дюйм	0,0254	м, метр
дюйм	2,54	см, сантиметр
фут	0,3048	м, метр
фут	30,48	см, сантиметр
ярд	0,9144	м, метр
квадратный дюйм	0,00064516	м ² , квадратный метр
квадратный фут	0,09290304	м ² , квадратный метр
квадратный дюйм	6,4516	см ² , сантиметр квадратный
квадратный фут	929,0304	см ² , сантиметр квадратный
квадратный ярд	0,8361274	м ² , квадратный метр
л, литр	0,001	м ³ , метр кубический
галлон	0,003789412	м ³ , метр кубический
кубические ярды	0,7645549	м ³ , метр кубический
кубические футы	0,02831685	м ³ , метр кубический
кубические дюймы	0,0000164	м ³ , метр кубический
кубические дюймы	16,38706	см ³ , сантиметр кубический
кубические футы	28,31685	л, литр
галлон	3,875412	л, литр

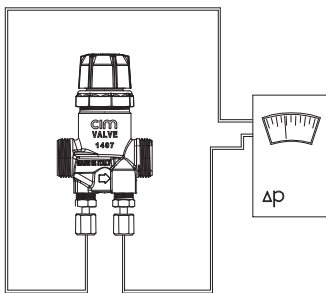
График номинального давления и температуры:



ТЕХНИЧЕСКИЙ ПАСПОРТ

Значение расхода для клапана - 1/2" DN 10

Cim 717LF
Cim 717PLF



$$\Delta p \geq \Delta p_{\min} \rightarrow Q = Q_{\text{nom}}$$

$$\Delta p < \Delta p_{\min} \rightarrow Q = Kvs \sqrt{\Delta p}$$

Преднастройка		1.0	1.2	1.4	1.6	1.8	2.0
Расход	л/ч	43	47	55	63	72	79
	л/с	0.012	0.013	0.015	0.018	0.020	0.022
	GPM	0.19	0.21	0.24	0.28	0.32	0.35
Мин Δp кПа		15	15	15	15	15	15
Kvs		0.11	0.12	0.14	0.16	0.18	0.20

Преднастройка		2.0	2.2	2.4	2.6	2.8	3.0
Расход	л/ч	79	85	90	93	96	99
	л/с	0.022	0.024	0.025	0.026	0.027	0.027
	GPM	0.35	0.37	0.40	0.41	0.42	0.43
Мин Δp кПа		15	15	15	15	15	16
Kvs		0.20	0.22	0.23	0.24	0.24	0.25

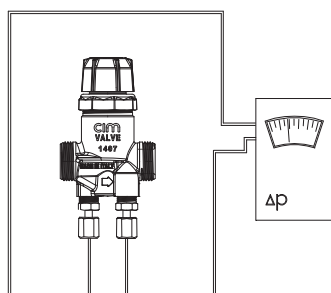
Преднастройка		3.0	3.2	3.4	3.6	3.8	4.0
Расход	л/ч	99	101	104	108	113	119
	л/с	0.027	0.028	0.029	0.030	0.031	0.033
	GPM	0.43	0.45	0.46	0.48	0.50	0.52
Мин Δp кПа		16	16	16	16	16	16
Kvs		0.25	0.25	0.26	0.27	0.28	0.30

Преднастройка		4.0	4.2	4.4	4.6	4.8	5.0
Расход	л/ч	119	126	133	140	146	150
	л/с	0.033	0.035	0.037	0.039	0.040	0.042
	GPM	0.52	0.55	0.59	0.62	0.64	0.66
Мин Δp кПа		16	16	16	16	16	16
Kvs		0.30	0.31	0.33	0.35	0.36	0.37

ТЕХНИЧЕСКИЙ ПАСПОРТ

Значение расхода для
клапана - 1/2" DN 10

Cim 717HF
Cim 717PHF



$$\Delta p \geq \Delta p_{\min} \rightarrow Q = Q_{\text{ном}}$$

$$\Delta p < \Delta p_{\min} \rightarrow Q = Kvs \sqrt{\Delta p}$$

Преднастройка		1.0	1.2	1.4	1.6	1.8	2.0
Расход	л/ч	86	102	122	143	172	194
	л/с	0.024	0.028	0.034	0.040	0.048	0.054
	GPM	0.38	0.45	0.54	0.63	0.76	0.85
Мин Δp кПа		13	13	13.5	13.5	14	14
Kvs		0.24	0.28	0.33	0.39	0.46	0.52

Преднастройка		2.0	2.2	2.4	2.6	2.8	3.0
Расход	л/ч	194	217	232	238	254	259
	л/с	0.054	0.060	0.064	0.066	0.071	0.072
	GPM	0.85	0.96	1.02	1.05	1.12	1.14
Мин Δp кПа		14	14	14	14.5	14.5	14.5
Kvs		0.52	0.58	0.62	0.62	0.67	0.68

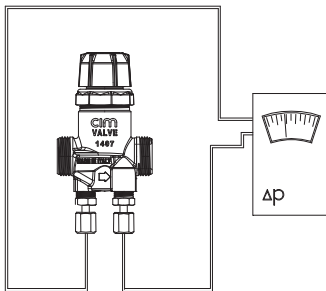
Преднастройка		3.0	3.2	3.4	3.6	3.8	4.0
Расход	л/ч	259	266	280	281	288	294
	л/с	0.072	0.074	0.078	0.078	0.080	0.082
	GPM	1.14	1.17	1.23	1.24	1.27	1.29
Мин Δp кПа		14.5	14.5	15	15	15	15
Kvs		0.68	0.70	0.72	0.73	0.74	0.76

Преднастройка		4.0	4.2	4.4	4.6	4.8	5.0
Расход	л/ч	294	298	300	304	314	347
	л/с	0.082	0.083	0.083	0.084	0.087	0.097
	GPM	1.29	1.31	1.32	1.34	1.38	1.53
Мин Δp кПа		15	15.5	15.5	15.5	16	16.5
Kvs		0.76	0.76	0.76	0.77	0.78	0.86

ТЕХНИЧЕСКИЙ ПАСПОРТ

Значение расхода для
клапана - 3/4" DN 15

Cim 717LF
Cim 717PLF



$$\Delta p \geq \Delta p_{\min} \rightarrow Q = Q_{\text{nom}}$$

$$\Delta p < \Delta p_{\min} \rightarrow Q = Kvs \sqrt{\Delta p}$$

Преднастройка		1.0	1.2	1.4	1.6	1.8	2.0
Расход	л/ч	86	102	122	143	172	194
	л/с	0.024	0.028	0.034	0.040	0.048	0.054
	GPM	0.38	0.45	0.54	0.63	0.76	0.85
Мин Δp кПа		13	13	13.5	13.5	14	14
Kvs		0.24	0.28	0.33	0.39	0.46	0.52

Преднастройка		2.0	2.2	2.4	2.6	2.8	3.0
Расход	л/ч	194	217	232	238	254	259
	л/с	0.054	0.060	0.064	0.066	0.071	0.072
	GPM	0.85	0.96	1.02	1.05	1.12	1.14
Мин Δp кПа		14	14	14	14.5	14.5	14.5
Kvs		0.52	0.58	0.62	0.62	0.67	0.68

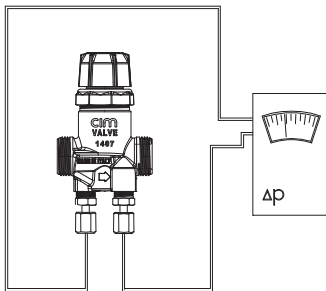
Преднастройка		3.0	3.2	3.4	3.6	3.8	4.0
Расход	л/ч	259	266	280	281	288	294
	л/с	0.072	0.074	0.078	0.078	0.080	0.082
	GPM	1.14	1.17	1.23	1.24	1.27	1.29
Мин Δp кПа		14.5	14.5	15	15	15	15
Kvs		0.68	0.70	0.72	0.73	0.74	0.76

Преднастройка		4.0	4.2	4.4	4.6	4.8	5.0
Расход	л/ч	294	298	300	304	314	347
	л/с	0.082	0.083	0.083	0.084	0.087	0.097
	GPM	1.29	1.31	1.32	1.34	1.38	1.53
Мин Δp кПа		15	15.5	15.5	15.5	16	16.5
Kvs		0.76	0.76	0.76	0.77	0.78	0.86

ТЕХНИЧЕСКИЙ ПАСПОРТ

Значение расхода для
клапана - 3/4" DN 15

Cim 717HF
Cim 717PHF



$$\Delta p \geq \Delta p_{\min} \rightarrow Q = Q_{\text{ном}}$$

$$\Delta p < \Delta p_{\min} \rightarrow Q = Kvs \sqrt{\Delta p}$$

Преднастройка		1.0	1.2	1.4	1.6	1.8	2.0
Расход	л/ч	96	112	135	155	179	192
	л/с	0.027	0.031	0.037	0.043	0.050	0.053
	GPM	0.42	0.49	0.59	0.68	0.79	0.85
Мин Δp кПа		12.5	12.5	12.5	13	13	13
Kvs		0.27	0.32	0.38	0.43	0.50	0.53

Преднастройка		2.0	2.2	2.4	2.6	2.8	3.0
Расход	л/ч	192	210	234	235	260	261
	л/с	0.053	0.058	0.065	0.065	0.072	0.072
	GPM	0.85	0.92	1.03	1.03	1.14	1.15
Мин Δp кПа		13	13	13.5	13.5	14	14
Kvs		0.53	0.58	0.64	0.64	0.69	0.70

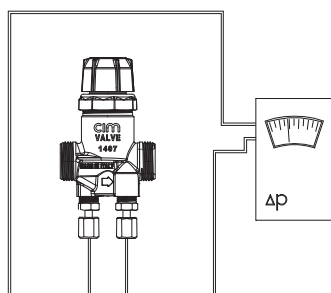
Преднастройка		3.0	3.2	3.4	3.6	3.8	4.0
Расход	л/ч	261	262	271	284	318	343
	л/с	0.072	0.073	0.075	0.079	0.088	0.095
	GPM	1.15	1.15	1.19	1.25	1.40	1.51
Мин Δp кПа		14	14	15	16	17	17.5
Kvs		0.70	0.70	0.70	0.71	0.77	0.82

Преднастройка		4.0	4.2	4.4	4.6	4.8	5.0
Расход	л/ч	343	409	440	456	476	483
	л/с	0.095	0.114	0.122	0.127	0.132	0.134
	GPM	1.51	1.80	1.94	2.01	2.10	2.13
Мин Δp кПа		17.5	18	18.5	19	19.5	19.5
Kvs		0.82	0.96	1.02	1.05	1.08	1.09

ТЕХНИЧЕСКИЙ ПАСПОРТ

Значение расхода для
клапана - 1" DN 20

Cim 717HF
Cim 717PHF



$$\Delta p \geq \Delta p_{\min} \rightarrow Q = Q_{\text{nom}}$$

$$\Delta p < \Delta p_{\min} \rightarrow Q = Kvs \sqrt{\Delta p}$$

Преднастройка		1.0	1.2	1.4	1.6	1.8	2.0
Расход	л/ч	150	200	244	259	273	315
	л/с	0.042	0.056	0.068	0.072	0.076	0.088
	GPM	0.66	0.88	1.07	1.14	1.20	1.39
Мин Δp кПа		18	18	18.5	18.5	19	19
Kvs		0.35	0.47	0.57	0.60	0.63	0.72

Преднастройка		2.0	2.2	2.4	2.6	2.8	3.0
Расход	л/ч	315	350	370	380	390	425
	л/с	0.088	0.097	0.103	0.106	0.108	0.118
	GPM	1.39	1.54	1.63	1.67	1.72	1.87
Мин Δp кПа		19	19	19	19	19	19
Kvs		0.72	0.80	0.85	0.87	0.89	0.98

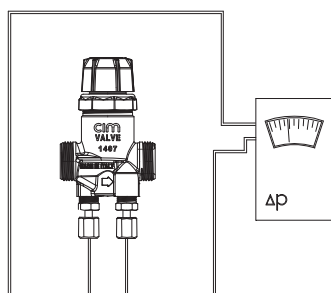
Преднастройка		3.0	3.2	3.4	3.6	3.8	4.0
Расход	л/ч	425	456	475	502	545	590
	л/с	0.118	0.127	0.132	0.139	0.151	0.164
	GPM	1.87	2.01	2.09	2.21	2.40	2.62
Мин Δp кПа		19	20	20	21	21	23
Kvs		0.98	1.02	1.06	1.10	1.19	1.23

Преднастройка		4.0	4.2	4.4	4.6	4.8	5.0
Расход	л/ч	590	610	690	812	885	900
	л/с	0.164	0.169	0.192	0.226	0.246	0.250
	GPM	2.62	2.69	3.04	3.58	3.90	3.96
Мин Δp кПа		23	23	24	25	26	26
Kvs		1.23	1.27	1.41	1.62	1.74	1.77

ТЕХНИЧЕСКИЙ ПАСПОРТ

Значение расхода для
клапана - 1”1/4 DN 25

Cim 717HF
Cim 717PHF



$$\Delta p \geq \Delta p_{\min} \rightarrow Q = Q_{\text{nom}}$$

$$\Delta p < \Delta p_{\min} \rightarrow Q = Kvs \sqrt{\Delta p}$$

Преднастройка		1.0	1.2	1.4	1.6	1.8	2.0
Расход	л/ч	272	352	400	428	490	592
	л/с	0.076	0.098	0.111	0.119	0.136	0.164
	GPM	1.20	1.55	1.76	1.88	2.16	2.61
Мин Δp кПа		18	18	19	19	20	20
Kvs		0.64	0.83	0.92	0.98	1.10	1.32

Преднастройка		2.0	2.2	2.4	2.6	2.8	3.0
Расход	л/ч	592	645	700	740	770	882
	л/с	0.164	0.179	0.194	0.206	0.214	0.245
	GPM	2.61	2.84	3.08	3.26	3.39	3.88
Мин Δp кПа		20	21	22	23	24	25
Kvs		1.32	1.41	1.49	1.54	1.57	1.76

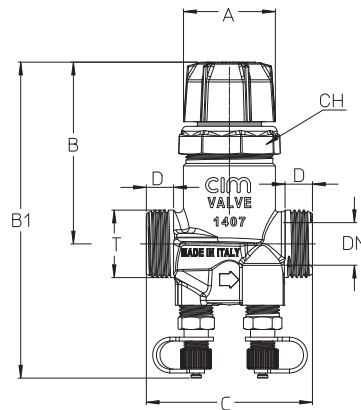
Преднастройка		3.0	3.2	3.4	3.6	3.8	4.0
Расход	л/ч	882	920	950	1046	1160	1200
	л/с	0.245	0.256	0.264	0.291	0.322	0.333
	GPM	3.88	4.05	4.18	4.61	5.11	5.28
Мин Δp кПа		25	25	26	26	27	27
Kvs		1.76	1.84	1.86	2.05	2.23	2.31

Преднастройка		4.0	4.2	4.4	4.6	4.8	5.0
Расход	л/ч	1200	1260	1345	1400	1540	1610
	л/с	0.333	0.350	0.374	0.389	0.428	0.447
	GPM	5.28	5.55	5.92	6.16	6.78	7.09
Мин Δp кПа		27	28	31	32	35	37
Kvs		2.31	2.38	2.42	2.47	2.60	2.65

ТЕХНИЧЕСКИЙ ПАСПОРТ

Основные размеры:

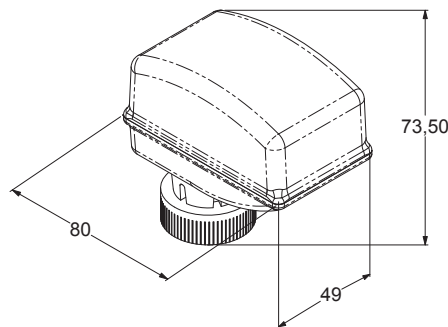
Cim 717LF
Cim 717HF



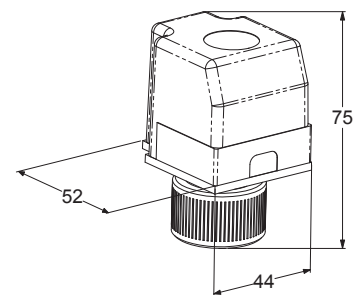
DN	10	15	20	25
Вес гр.	450	490	790	960
A	35	35	35	35
B	75	75	85	83
B1	130	130	150	146
C	53	65	82	104
D	9	11	12	13
T	G. 1/2"	G. 3/4"	G. 1"	G. 1 1/4"
CH	39	39	39	39

Основные размеры:

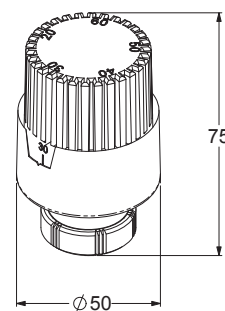
Cim EMV211/145
Cim EMV211/146
Cim EMV211/147
Cim EMV299/100
Cim EMV311/NC
Cim EMV311/NO



Cim EMV211



Cim EMV311



Cim EMV299

ТЕХНИЧЕСКИЙ ПАСПОРТ

Техническое обслуживание:

Как правило автоматические балансировочные клапаны не нуждаются в техническом обслуживании. В случае замены или демонтажа элементов клапана, убедитесь, что система не эксплуатируется и не находится под давлением.

Указания по демонтажу/ монтажу внутреннего регулирующего элемента:

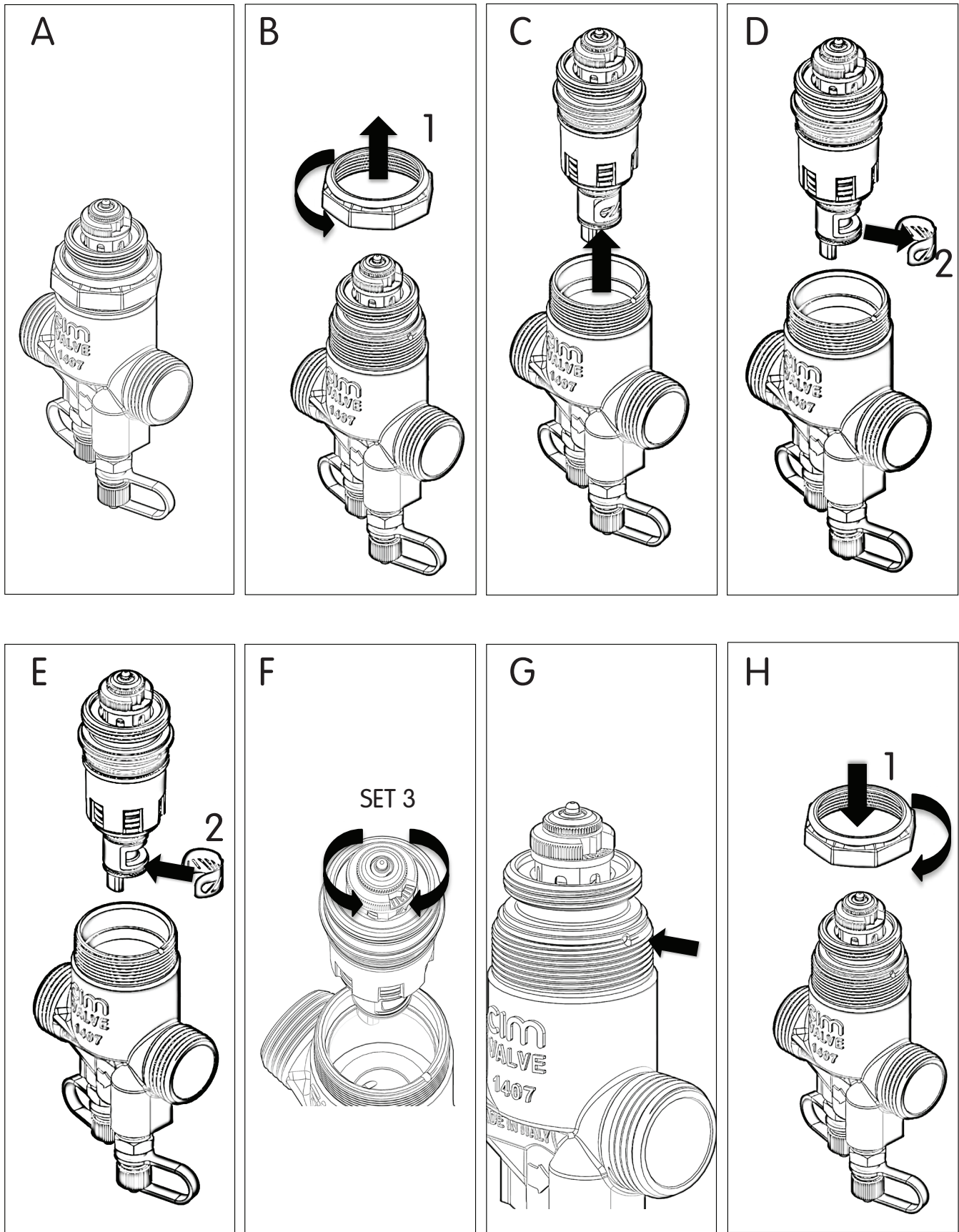
- Демонтаж:

Открутите блокирующую накладную гайку (1) (B), выньте внутренний элемент (C), удалите элемент 2 (D);

- Монтаж:

Установите элемент (2) в паз (E) и поверните регулятор в положение №3 (F), вставьте внутренний регулирующий элемент в корпус клапана, совмещая штифт с отверстием в корпусе (G). Прикрутите накладную гайку с усилием 15 Нм (H). Установите требуемый расход и зафиксируйте положение настройки.

ТЕХНИЧЕСКИЙ ПАСПОРТ



cav. uff. 
GIACOMO CIMBERIO
 **s.p.a.**

28017 San Maurizio d'Opaglio (NO) - Italy - Via Torchio, 57 - C.P. 106
Tel. +39 0322 923001 - Fax: +39 0322 967216 / 967755
skype: cimberiosk1, cimberiosk2
info@cimberio.it



Россия, 117393 Москва - ул. Архитектора Власова, д. 49
Тел/Факс: +7 (495) 989 74 22 - inforu@cimberio.com

www.cimberio.com

© Copyright - Cav. Uff. GIACOMO CIMBERIO S.p.A. - All rights reserved. Tutti i diritti riservati.



IMR 562637



FM 01820



SA 551551



EMS 551553



OHS 551552



ENMS 577357