

PPSU пресс-фитинги MultiSkin для металлополимерных труб.

- Линейка PPSU пресс-фитингов размером от 16 до 63 мм.
- Пресс-фитинги MultiSkin совместимы с пресс-профилями TH, H и U.
- Мгновенный контроль соединения с помощью кольца Visu-Control.
- Низкие потери давления.

## Преимущества

### Эксплуатационные характеристики

- Пресс-фитинг позволяет установить фитинг за семь секунд и устраняет риски, связанные со сварочными работами.
- Пресс-фитинги совместимы с пресс-профилями TH, H и U с инструментами различных брендов.
- Улучшенная гидравлика и меньшие потери давления (в среднем на 7% по сравнению с предыдущим поколением)

### Безопасность

- Съемное кольцо Visu-Control® обеспечивает возможность визуального и тактильного контроля соединения.
- Технология "не обжат — не герметичен": при отсутствии опрессовки соединение пропускает воду в ходе испытаний под давлением.
- Защитный колпачок предотвращает от загрязнений.

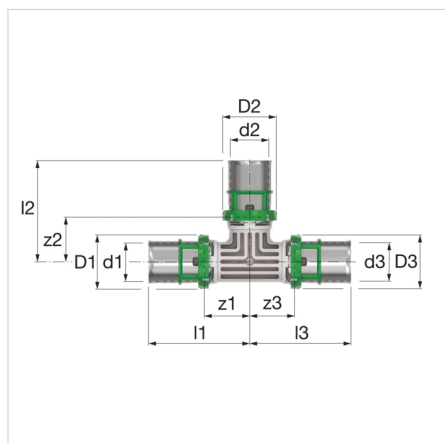
### Технические характеристики

Система MultiSkin предназначена для следующих видов применения:

- Водоснабжение: от +5 °C до +95 °C (рабочая температура) и 10 бар (максимальное рабочее давление).
- Отопление и холодоснабжение: от -10 °C до +95 °C (рабочая температура) и 10 бар (максимальное рабочее давление).
- Ливневая канализация: от -10 °C до +95 °C (рабочая температура) и 10 бар (максимальное рабочее давление).

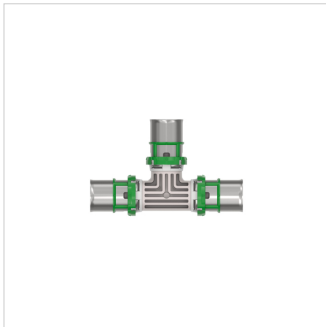


Описание	Равнопроходной тройник 16x2
Артикул	9130W16
GTIN	03430650464926
Модель	<u>9130W - равнопроходной тройник</u>
Размеры	16x2



**Размеры**

Тип	Размеры											
	d1 [мм]	d2 [мм]	d3 [мм]	D1 [мм]	D2 [мм]	D3 [мм]	z1 [мм]	z2 [мм]	z3 [мм]	l1 [мм]	l2 [мм]	l3 [мм]
Равнопроходной тройник 16x2	16	16	16	23	23	23	18	18	18	42	42	42
Равнопроходной тройник 20x2	20	20	20	27	27	27	20	20	20	44	44	44
Равнопроходной тройник 26x3	26	26	26	33	33	33	23	23	23	48	48	48
Равнопроходной тройник 32x3	32	32	32	39	39	39	27	27	27	56	56	56
Равнопроходной тройник 40x3,5	40	40	40	48	48	48	32	32	32	70	70	70
Равнопроходной тройник 50x4	50	50	50	58	58	58	37	37	37	76	76	76
Равнопроходной тройник 63x4,5	63	63	63	71	71	71	44	44	44	105	105	105



**Классификация основные сведения**

Тип продуктовой группы	Fittings, flanges and connectors
Класс продуктовой группы	Патрубок с 3 соединениями
Название продукта	Equal Tee 16x2
Брэнд	COMAP
Тип продукта	MultiSkin Synthetic Press
Артикул	9130W16
GTIN	03430650464926

**Дополнительные сведения**

Материал	Другое
Материал соединения 1	Polyphenylsulfone (PPSU)
Качество материала	Другое
Качество материала соединения 1	Другое
Защита поверхности	Без обработки
Защитное соединение поверхности 1	Без обработки
Обработка поверхности	Без обработки
Соединение обработки поверхности 1	Без обработки
Материал соединения 2	Polyphenylsulfone (PPSU)
Качество материала соединения 2	Другое
Защитное соединение поверхности 2	Без обработки
Соединение обработки поверхности 2	Без обработки
Материал соединения 3	Polyphenylsulfone (PPSU)
Качество соединения материала 3	Другое
Защитное соединение поверхности 3	Без обработки
Соединение обработки поверхности 3	Без обработки
Модель	Тройник
Регулируемый угол	Нет
Angle	180 Degrees
Угол	180 - 180 °
Тип потока	Да
Reducing	Нет
Многодетальный	Да
Системно-ориентированный	Да
Номинальный внутренний диаметр соединения 1	DN 12
Наружный диаметр трубы соединения 1	16 Millimetre
Толщина стенки, соединение 1	2 Millimetre
Wall thickness connecting pipe, connection 1	2 Millimetre
Соединение 1	Муфта высокого давления
Стадия сжатия изделия	Другое
Contour code connection 1	TH/U
Номинальный внутренний диаметр соединения 2	DN 12
Наружный диаметр трубы соединения 2	16 Millimetre
Pipe schedule	Другое
Толщина стенки, соединение 2	2 Millimetre
Wall thickness connecting pipe, connection 2	2 Millimetre
Соединение 2	Муфта высокого давления
Значение Зета	1.81

Contour code connection 2	TH/U
Номинальный внутренний диаметр соединения 3	DN 12
Наружный диаметр трубы соединения 3	16 Millimetre
Толщина стенки, соединение 3	2 Millimetre
Wall thickness connecting pipe, connection 3	2 Millimetre
Соединение 3	Муфта высокого давления
Contour code connection 3	TH/U
Стадия сжатия фланца	Другое
Flange standard	Другое
Материал уплотнения	EPDM (этилен-пропилен-диен-каучук)
Main colour fitting	Серый
Длина соединения 1	42 Millimetre
Рабочая длина соединения 1	18 Millimetre
Длина соединения 2	42 Millimetre
Минимальная температура рабочей среды (продолжительная)	0 Degrees celsius
Рабочая длина соединения 2	18 Millimetre
Максимальная температура рабочей среды (продолжительная)	70 Degrees celsius
Длина соединения 3	42 Millimetre
Рабочая длина соединения 3	18 Millimetre
Ширина ключа	18 Millimetre
Максимальное рабочее давление при 20°C	10 Bar
Размер поворотного ключа	18 Millimetre
Max. operating pressure at max. medium temperature	70 Bar
Medium temperature (continuous)	0 - 70 °C
Класс жесткости кольца	SN12
Стандартное размерное отношение (SDR)	0
ОТК «Gastec»	Нет
С упаковкой	Да
Сертифицировано KIWA	Да
Со сливом	Нет
С де-аэратором	Нет
С термоизоляционным покрытием	Нет
С демпферной шпилькой	Да
Знак качества VdS	Нет
С колпачком	Да
DVGW quality mark	Да
With connection indicator	Нет
Знак качества FM	Нет
Знак качества LPCB	Нет
Знак качества ULC	Нет
Знак качества UL	Нет
DIN-CERTCO certificate	Нет

VdS quality mark	Нет
With approval for TÜV	Нет
DVGW quality mark for gas	Да
DVGW quality mark for water	Да
KIWA certified	Да
Gastec QA mark	Нет
KOMO certified	Да
Gastec QA - AR 214 (H2)	Нет
Type approval according to BBR/EKS	Нет

**Дополнительная информация в Интернете:**[Installation and operating instructions](#)[ACS certificate](#)[DVGW certificate](#)[DVGW certificate of conformity](#)[KIWA certificate Fittings](#)[KIWA certificate Piping System](#)[NF certificate](#)[WRAS certificate](#)[PZH certificate](#)[PHZ certificate MultiSkin2](#)[PHZ certificate MultiSkin4](#)[MultiSkin ÉMI certificate HUN](#)[Certificate MultiSkin RUS](#)[FDES certificate FRA](#)[MultiSkin Fittings life cycle assesment ENG](#)[KIWA K90957-08 MultiSkin 4 Piping System](#)[KOMO K90961-07 certificate MultiSkin 4 Piping System](#)[KIWAK110283-01 MultiSkin 4 Piping System](#)[KOMO K110284-01 certificate MultiSkin 4 Piping System](#)[9130W/9130RW RFA](#)[9130W DWG](#)[9130W STEP](#)[Leaflet](#)[Z-Card](#)[Brochure Life cycle assessment MultiSkin Fittings](#)

Ул. 8-я Текстильщиков д. 11/2  
109129,, г. Москва, - ru

T +7 499 703 33 56  
E [info.rus@comap.eu](mailto:info.rus@comap.eu)  
I [comap.aalberts-hfc.com/ru](http://comap.aalberts-hfc.com/ru)