

ТЕРМОРЕГУЛИРУЮЩИЙ УЗЕЛ HEATBOX E

Назначение и область применения

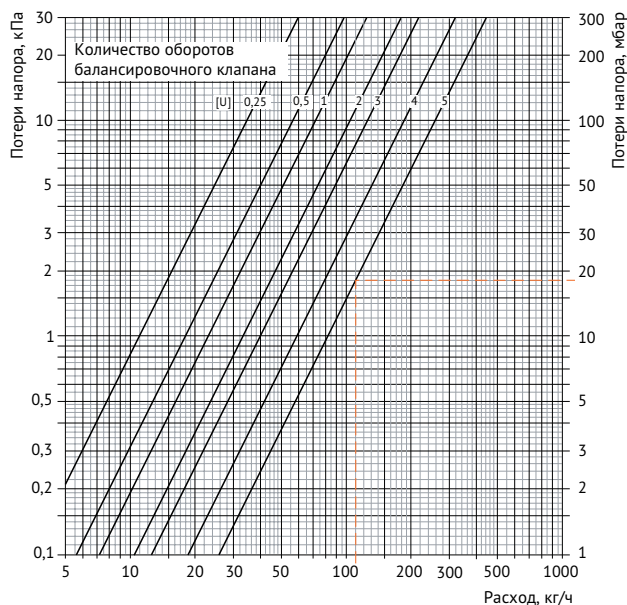
Терморегулирующий узел Uni-Fitt HEATBOX E предназначен для создания локальных (не более 20 м², оптимально – до 15 м²) низкотемпературных систем отопления (типа «тёплый пол») без дополнительных насосов. Максимальная длина трубы контура – 100 пог.м. HEATBOX E оснащён термостатическим вентилем и балансировочным клапаном. При установке на термостатический вентиль термоэлектрического или сервопривода возможно управление узлом с помощью комнатного термостата.



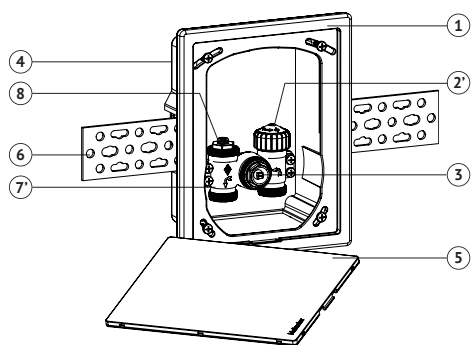
Технические характеристики

Характеристика	Значение
Макс разрешенная температура теплоносителя подающего контура, °C	55
Макс рабочая температура, °C	90
Мин рабочая температура, °C	2
Диапазон регулирования температуры теплоносителя обратного контура, °C	0÷50
Макс давление, бар	10
Макс перепад давления, бар	0,20(<30dB(A))
Мин перепад давления, бар	0,1
Диапазон настройки расхода, л/ч	10÷430
Диаметр подключения	G3/4"
Диаметр подключения электроприводов	M30x1,5

Гидравлические характеристики



Конструкция изделия, материалы

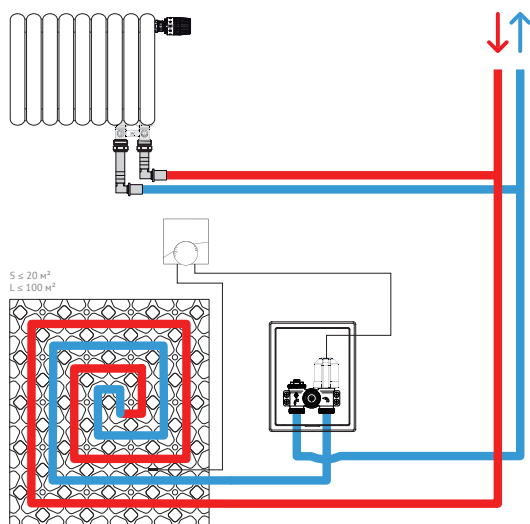


№	Наименование детали	Материал
1	Монтажный короб	Полиамид
2	Термостатический вентиль для подключения электроприводов	
3	Ручной воздухоотводчик	
4	Панель монтажного короба	ABS
5	Декоративная крышка	ABS
6	Крепежная планка	Полиамид
7	Корпус клапана	Коррозионностойкая бронза
8	Балансировочный клапан	

Принцип работы

Принцип регулирования узла HEATBOX E – изменение расхода теплоносителя с помощью термоэлектрических или сервоприводов, управляемых комнатным термостатом температуры воздуха. При использовании комнатного термостата с выносным датчиком возможен контроль и температуры тёплого пола. С помощью балансировочного клапана можно гидравлически отрегулировать работу узла в системе отопления.

Варианты установки, монтаж, настройка



Площадь помещения с системой отопления типа «тёплый пол», на который может устанавливаться терморегулирующий узел HEATBOX E, не должна превышать 20 м², оптимально – до 15 м². Максимальная длина трубы контура тёплого пола – 100 пог.м.

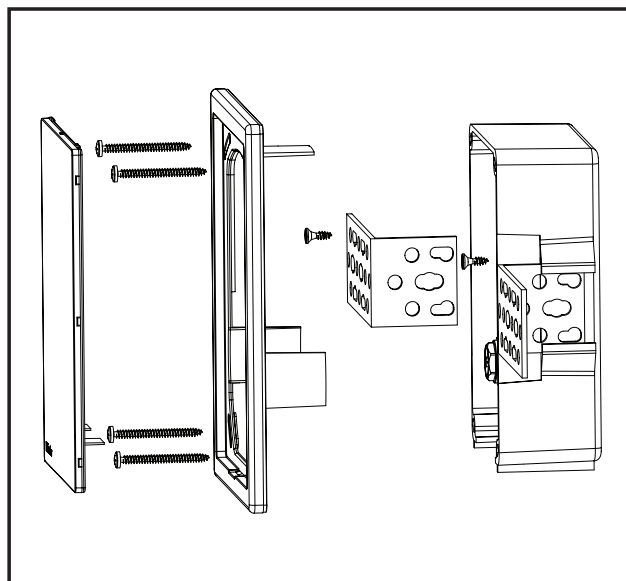
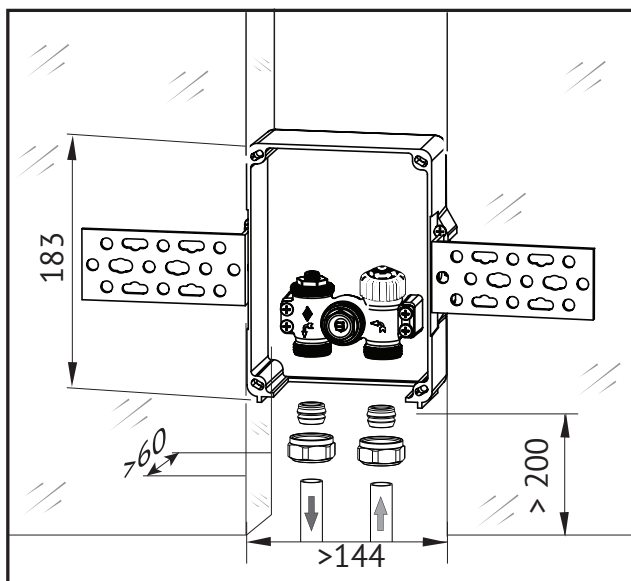


Не превышайте максимально допустимую температуру теплоносителя подающей трубы тёплого пола:

- цементный и бетонный пол: 55 °С;
- бесшовный пол из литого асфальта: 45 °С.

Терморегулирующий узел для тёплого пола следует подключать на обратной линии в конце нагревательного контура напольного отопления. Учитывайте направление потока. Компактные размеры терморегулирующего узла HEATBOX E облегчают скрытую установку в стене.

Для монтажа необходимо обеспечить нишу на высоте не менее 200 мм от чистого пола, глубиной не менее 60 мм и шириной не менее 144 мм. разместив узел в нише закрепите его с помощью входящих в комплект кронштейнов. Установите рамку и декоративную крышку.

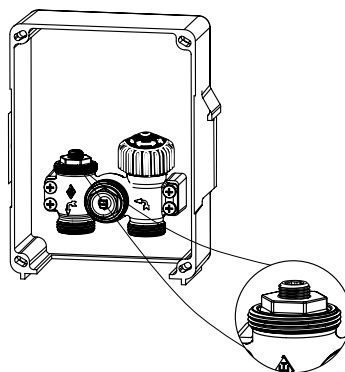


Для заполнения теплоносителем терморегулирующего узла необходимо выпустить из него воздух с помощью ручного воздухоотводчика.

Бесшумная эксплуатация системы возможна в случае, если перепад давления на клапане узла не превышает указанных в технических характеристиках (Максимальный перепад давления)

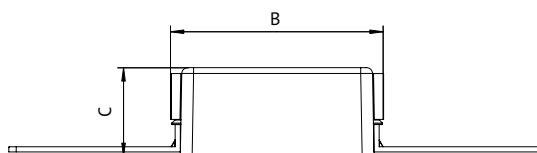
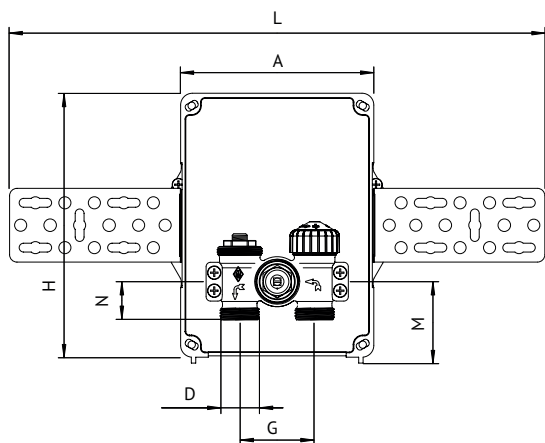
Настройка расхода HEATBOX E производится на балансировочном клапане согласно гидравлической характеристике.

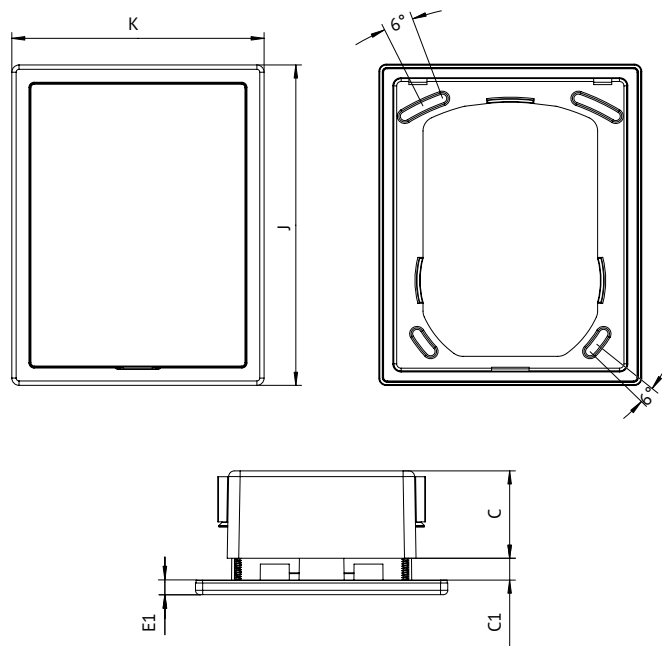
Для установки на узел HEATBOX E термоэлектрического или сервопривода и подключения их к комнатному термостату руководствуйтесь инструкциями в соответствующих паспортах.



Номенклатура, габаритные размеры

Артикул	Наименование
466E0200	Терморегулирующий узел HeatBox E для тёплого пола





A, мм	B, мм	C, мм	C1, мм	D, мм	E, мм	G, мм	H, мм	J, мм	K, мм	L, мм	M, мм	N, мм
131	144	60	0-30	3/4"	10	50	179	220	175	363	55,5	25,5