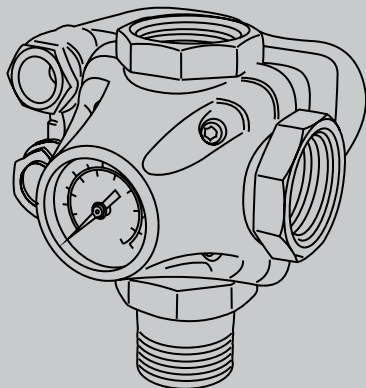


ТЕХНИЧЕСКИЙ ПАСПОРТ ИЗДЕЛИЯ

uni-fitt

Реле давления



Назначение и область применения

Реле давления предназначено для автоматизации работы электронасосов систем водоснабжения. Реле должно применяться совместно с гидроаккумулятором.

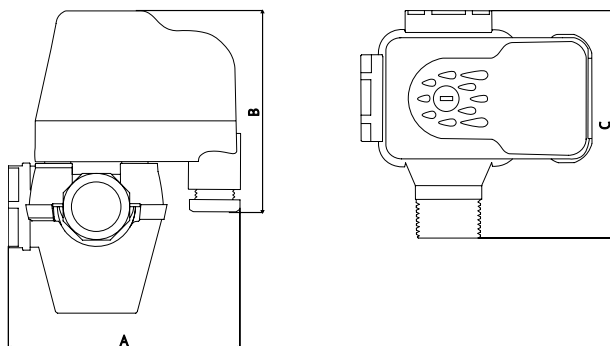
Принцип работы: при падении давления в системе водоснабжения ниже значения минимального давления, установленного на реле, насос включается, и выключается при достижении значения максимального давления, установленного на реле. Значения давлений включения и выключения можно настраивать.

Реле предназначено для работы только с водой.

1. Технические характеристики

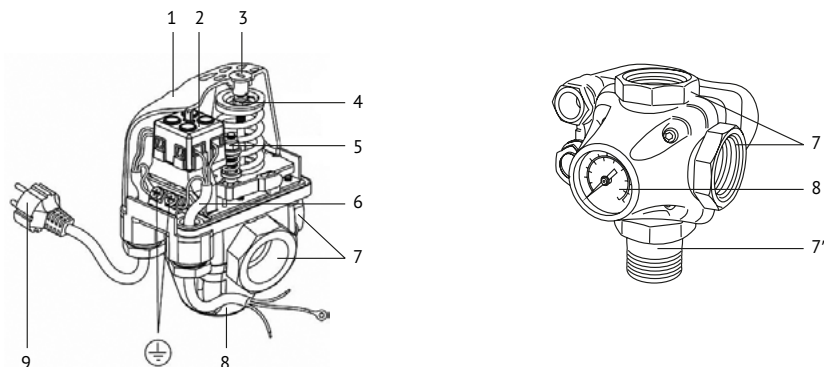
Температура рабочей среды, °С	+1 ÷ +40
Максимальная температура окружающей среды, °С	55
Диапазон регулировки давлений (вкл÷выкл), бар	1,0÷5,0
Заводская настройка (вкл÷выкл), бар	1,4÷2,8
Минимальный перепад давлений вкл/выкл, бар	1
Максимальный коммутируемый ток, А	16
Максимальный коммутируемый ток при индуктивной нагрузке (cos φ = 0,6), А	10
Напряжение питания, В	~220-250
Частота переменного тока, Гц	50
Максимальная влажность окружающей среды, %	80
Класс защиты	IP44
Диаметр резьбы присоединительного патрубка	G1"

1.1. Размеры



Диаметр подключения	А, мм	В, мм	С, мм
1"	117	154	117

1.2. Комплектация



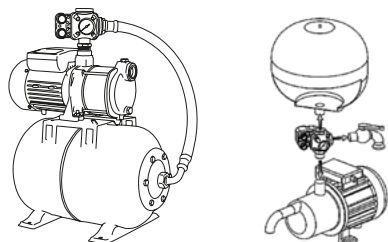
№	Наименование детали
1	Крышка
2	Клеммы подключения эл. сети и насоса
3	Винт крышки
4	Гайка настройки давления включения насоса
5	Гайка настройки давления выключения насоса
6	Кабель насоса (не входит в комплект)
7	Присоединительный патрубок или накидная гайка
8	Манометр
9	Кабель сетевой (не входит в комплект)

2. Номенклатура

Артикул	Наименование
262D0105	Реле давления РМ 5-3W HVB 1", с манометром, 1-5 бар

3. Варианты установки, монтажа и настройка

Реле давления присоединяется к напорной линии насоса между насосом и первым водопотребляющим прибором. Место установки реле должно позволять проводить его настройку и обслуживание.



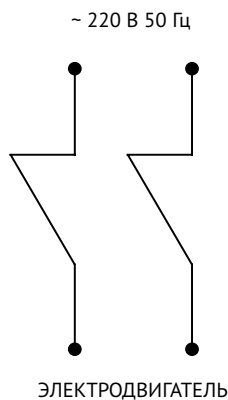
Подключение реле к трубопроводу необходимо проводить с использованием уплотнительных материалов (тефлоновой ленты); оно должно быть герметично, подтекание рабочей жидкости по резьбовой части не допускается.

Не прилагайте чрезмерных усилий при монтаже резьбовых соединений во избежание их разруше-

ния. Перед установкой реле трубопровод должен быть очищен от окалины и ржавчины (СП 73 13330-2016).

Подключение к электросети

Все электромонтажные работы должны выполняться в соответствии с требованиями «Правил технической эксплуатации электроустановок потребителей» и «Правил по охране труда при эксплуатации электроустановок». Электромонтажные и регулировочные работы должны проводиться только на обесточенном оборудовании.



Недопустимо попадание воды внутрь реле или использование реле без крышки. Не рекомендуется использовать реле при повышенной влажности.

Подключение проводов к реле давления следует производить в соответствии с приведенной схемой. Диаметр проводов должен соответствовать коммутируемому току. При подключении насоса с коммутируемым током свыше 10А, насос следует подключать к реле давления через магнитный пускатель.

Подключение реле к заземляющему проводнику обязательно.

Реле поставляется с настроенным давлением включения и выключения (параметры указаны в технических характеристиках, см. раздел 1).

ВНИМАНИЕ! Гайка настройки давления включения насоса (поз. 4, см. раздел 1.2, «Конструкция») настраивает именно величину давления, а гайка настройки давления выключения насоса 5 перепад давлений между включением и выключением насоса; т.е. при изменении давления включения насоса на столько же изменится и давление выключения насоса.

При настройке реле необходимо использование манометра.

Для изменения параметров нужно выполнить несколько действий:

1. Отключите реле от электросети;
2. Открутив винт 3 снимите с реле крышку 1;
3. Полностью открутите гайку настройки давления выключения насоса 5;
4. Вращая гайку настройки давления включения насоса 4 установите необходимую величину давления: для повышения давления вращайте гайку по часовой стрелке, для уменьшения – против;
5. Закрутите гайку настройки давления выключения насоса 5 до необходимой величины;
6. Закройте реле крышкой 1 и закрутите винт 3.

4. Указания по эксплуатации и техническому обслуживанию

Реле давления должны эксплуатироваться при режимах, изложенных в таблице технических характеристик (раздел 1).

Один раз в год следует подтягивать винты на клеммах электрических соединений. Запрещается работа реле при открытой крышке. Не допускайте замораживания воды в системе.

5. Условия хранения и транспортировки

Изделия должны храниться в упаковке предприятия-изготовителя по условиям хранения 3 ГОСТ 15150-69. Транспортировка изделий должна осуществляться в соответствии с условиями 5 ГОСТ 15150-69.

6. Утилизация

Утилизация изделия (переплавка, захоронение, перепродажа) производится в порядке, установленном Законами РФ от 22 августа 2004 г. № 122-ФЗ «Об охране атмосферного воздуха», от 10 января 2003 г. № 15-ФЗ «Об отходах производства и потребления», а также другими российскими и региональными нормами, актами, правилами, распоряжениями и пр., принятыми во исполнение указанных законов.

7. Гарантийные обязательства

Изготовитель гарантирует соответствие реле давления Uni-Fitt требованиям безопасности, при условии соблюдения потребителем правил использования, транспортировки, хранения, монтажа и эксплуатации.

Гарантия не распространяется на дефекты:

- возникшие в случаях нарушения правил, изложенных в настоящем паспорте об условиях хранения, монтажа, эксплуатации и обслуживания изделий;
- возникшие в случае ненадлежащей транспортировки и погрузо-разгрузочных работ;
- возникшие в случае воздействия веществ, агрессивных к материалам изделия;
- вызванные пожаром, стихией, форс-мажорными обстоятельствами;
- вызванные неправильными действиями потребителя;
- возникшие в случае постороннего вмешательства в конструкцию изделия.

8. Условия гарантийного обслуживания

Претензии к качеству товара могут быть предъявлены в течение гарантийного срока. В случае необоснованности претензий, затраты на диагностику и экспертизу изделия оплачиваются Покупателем.

При предъявлении претензий к качеству товара, покупатель представляет следующие документы:

1. Заявление в произвольной форме, в котором указываются:
 - название организации или Ф.И.О. покупателя;
 - фактический адрес покупателя и контактный телефон;
 - название и адрес организации, производившей монтаж;
 - адрес установки изделия;
 - краткое описание дефекта.
2. Документ, подтверждающий покупку изделия (накладная, квитанция);
3. Фотографии неисправного изделия в системе;
4. Акт гидравлического испытания системы, в которой монтировалось изделие;
5. Копия гарантийного талона со всеми заполненными графами.

Представители Гарантийной организации могут запросить дополнительные документы для определения причин аварии и размеров ущерба.

ГАРАНТИЙНЫЙ ТАЛОН

Реле давления

№	Тип	Артикул	Кол-во
1			
2			
3			

Гарантийный срок – 36 месяцев со дня продажи.

С условиями гарантии, правилами установки и эксплуатации ознакомлен:

Покупатель _____
(подпись)

Продавец _____
(подпись)

Дата продажи ____ / ____ / ____

Печать
торгующей
организации

Рекламации и претензии к качеству товара принимаются по адресу:

ООО «Юнифит-Рус», Вашутинское шоссе, вл. 36

г. Химки, Московская обл., 141400

тел. (495) 787-71-41

эл.почта: info@uni-fitt.ru