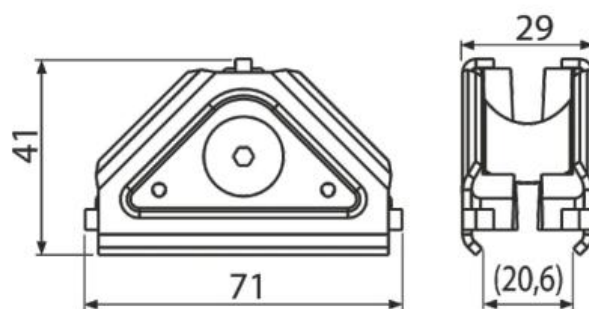


Alcaplast Угловой соединитель AS-P001

Характеристики

- Производитель: **Alcaplast**
- Страна-производитель: **Чехия**
- Материал: **сталь**
- Тип: **соединение**
- Назначение: **для профиля**

Комплектация



Актуальная и полная информация по продукту на сайте <https://alcaplast.shop>