

Оптимальная сепарация воздуха и шлама и сохранение энергии.

Новые сепараторы воздуха и шлама Flamcovent Clean Smart позволяют удалять из системной воды пузырьки воздуха и частицы шлама микроскопических размеров. Производительность сепаратора Flamco Clean Smart на 60% выше по сравнению с обычными сепараторами воздуха и шлама. При этом обеспечивается практически полное отсутствие сопротивления потока.

25 неодимовых супермагнита в скребке для грязи Flamcovent Clean Smart. Класс одного магнита: 13 000 Гс/1,3 Тл.

Преимущества

- Производительность на 60% выше по сравнению с обычными сепараторами воздуха и грязи.
- Невероятно низкое сопротивление, что обеспечивает пониженное энергопотребление.
- Стандартная скорость потока: до 3 м/с.
- двадцать пять неодимовых магнитов включены в скребок для грязи.
- Постоянная производительность в течение всего срока службы.
- Низкие требования к обслуживанию

Технические характеристики

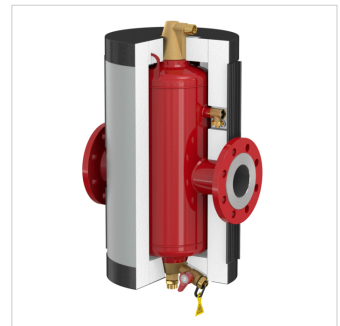
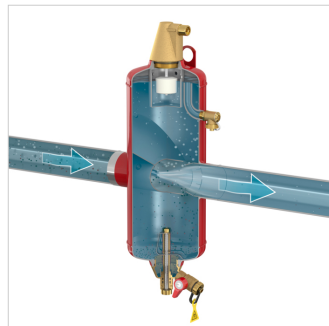
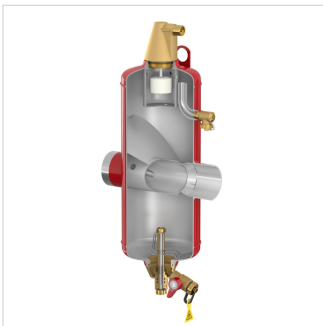
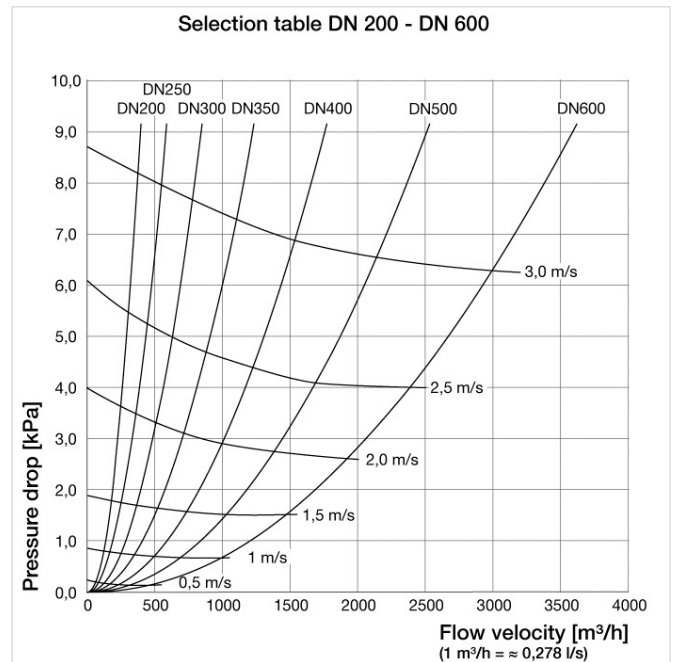
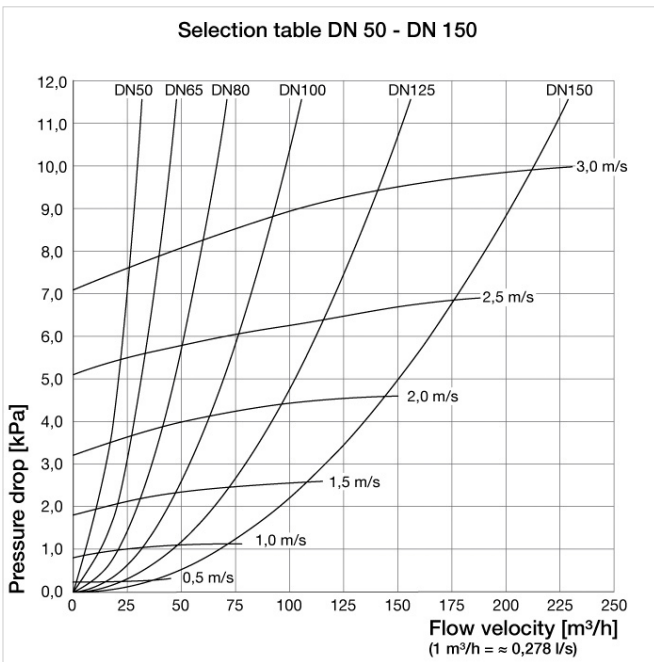
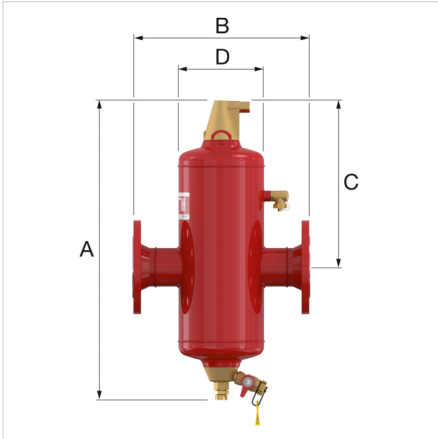
- С фланцевым соединением в соответствии с EN 1092-1 PN16.
- Максимальное рабочее давление: 10 бар.
- По запросу доступны модели с максимальным рабочим давлением 25 бар.
- Подходит для систем с максимальной температурой на подающей линии 110 °C.
- Подходит для добавления антифриза на основе гликоля до 50%.
- Подходит для добавления антифриза на основе этанола до 30%.
- В соответствии с Директивой 2014/68/EU "Оборудование, работающее под давлением".



Описание	Flamcovent Clean Smart F DN65 [8 Hole]	
Артикул	31042	
GTIN	08712874310421	
Модель	Flamcovent Clean Smart F - 10 бар	
Емкость [л]	10	
Подключение	[DN]	65
	[мм]	76,1
Размеры	A [мм]	603
	B [мм]	350
	C [мм]	338
	D [мм]	175
Подключение Фланцы	8	
K_v^* [м ³ /ч] (ΔP = 1 bar)	140	
Вес [кг]	17	

* $K_v = Q/\sqrt{\Delta P}$ Q: Расход [м³/ч] ΔP: Перепад давления в изделии (1 бар)
 Коэффициент расхода K_v : Расход [м³/ч], при котором перепад давления в изделии достигает значения 1 бар. Это значение отличается от максимально допустимого расхода в изделии.

** Вариант с фланцем на 4 отверстия.



Классификация основные сведения

Тип продуктовой группы	Filters/separators
Класс продуктовой группы	Сепаратор воздуха / грязи для охлажденной воды / системы охлаждения
Название продукта	Flamcovent Clean Smart F DN65 [8 Hole]
Брэнд	FLAMCO
Тип продукта	Smart Air & Dirt (>=DN50)
Артикул	31042
GTIN	08712874310421

Дополнительные сведения

Материал	Сталь
Тип сепаратора	Воздух/грязь
Модель	Горизонтальный
Material of connection	Сталь
Material quality connection	Другое
Housing material	Сталь
Housing material quality	Другое
Variable flow direction	Нет
Подходит для обогрева	Да
Подходит для охлаждения	Да
Suitable for solar	Нет
Номинальный внутренний диаметр	DN 65
Наружный диаметр трубы	76.1 Millimetre
Соединение	Фланец
Принцип работы	Другое
Flange standard	DIN
Длина конструкции	350 Millimetre
Стадия сжатия изделия	PN 10
С клапаном отключения	Да
Защита поверхности	Без обработки
Whirl operating principle	Нет
Negative pressure operating principle	Нет
Magnet operating principle	Да
Thrust operating principle	Да
Partial flow principle	Да
Principle full flow with settling	Нет
Максимальная температура рабочей среды (продолжительная)	120 Degrees celsius
Cleaning possible during operation	Нет
Magnet location	Internal
Пропускная способность	0 - 48.99 m ³ /h
Подходит для системы открытого типа	Нет
Подходит для системы закрытого типа	Да
Максимальное рабочее давление	10 Bar
With drain valve	Да
С несъемным фильтром	Нет
Объем фильтра	0 Litre
Плотность сетки фильтра	0 Millimetre
Backwash filter	Нет
Min. pressure for back flush	0 Bar
С автоматическим де-аэратором	Да
С соединительными устройствами	Нет
Шаговое расстояние для впуска / выпуска	0 Millimetre

Medium temperature (continuous)	0 - 120 °C
Максимальное рабочее давление	10 Bar
Значение коэффициента пропускной способности	140
С изоляцией	Нет
Heat conduction coefficient insulation material (λ)	0 Watt per meter Kelvin
Max. glycol mixture	50 Percentage
Со встроенной системой автоматического пополнения	Нет

Дополнительная информация в Интернете:[Инструкции по установке и эксплуатации](#)[Statement of Conformity \(<= DN 200\)](#)[Flamcovent Clean Smart F ADSK](#)[Flamcovent Clean Smart F DWG](#)[Flamcovent Clean Smart F IPT](#)[Flamcovent Clean Smart F STEP](#)[Brochure](#)[Технический каталог](#)[Flamcovent & Clean Smart](#)[Flamcovent & Clean Smart](#)