

AD249



Notice de montage

Français (page 2)

Carte électronique vanne 3 voies et circuit auxiliaire

Montageanleitung

Deutsch (Seite 4)

Leiterplatte für Dreiwegemischer und Zusatzkreis

Assembly Instructions

English (page 6)

Three way valve and auxiliary PCB

Montage-instructie

Nederlands (pagina 8)

Elektronische printplaat driewegmengkraan en hulpkring

Istruzioni di montaggio

Italiano (pagina 10)

Scheda elettronica valvola a 3 vie e circuito ausiliario

Instrucciones de montaje

Español (página 12)

Tarjeta electrónica de válvula de tres vías y circuito auxiliar

Инструкция по монтажу

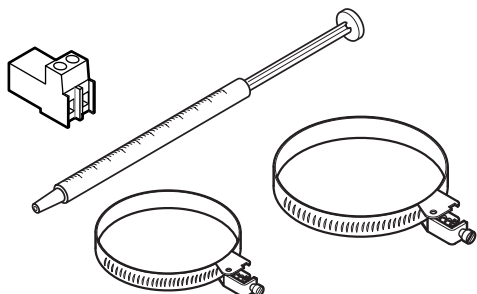
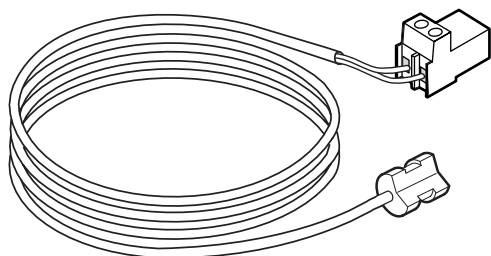
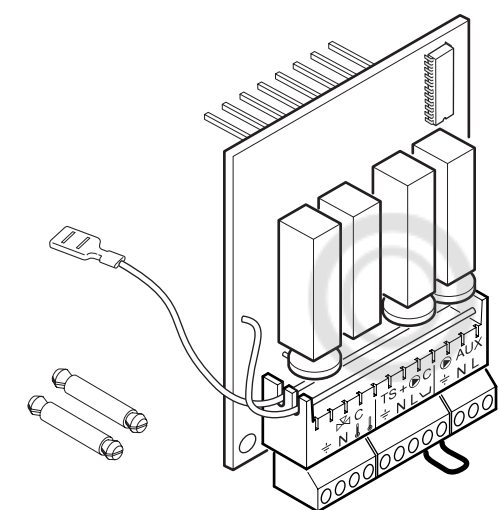
РУССКИЙ (Страница 14)

Электронная плата контура с 3-ходовым смесителем и вспомогательного контура

Instrukcja montażu

Polski (strona 16)

Płytką dla zaworu 3-drogowego i obiegu dodatkowego



C002451-B

1 Описание


Электронная плата контура с 3-ходовым смесителем позволяет управлять смесительным клапаном с электромеханическим двигателем с двумя направлениями вращения или электротермическим двигателем, циркуляционным насосом данного контура и вспомогательным контуром.

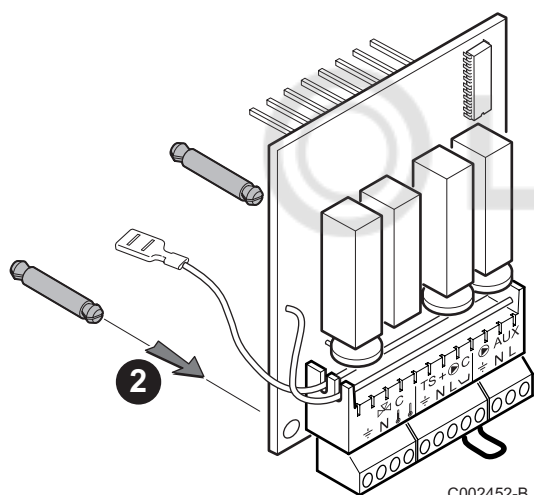
Добавление электронной платы 3-ходового смесителя позволяет управлять дополнительным контуром со смесительным клапаном. Контур со смесительными клапанами могут быть запрограммированы независимо.

2 Установить электронную плату

⚠ Электрические подключения должны быть выполнены квалифицированным специалистом при отключенном электропитании.

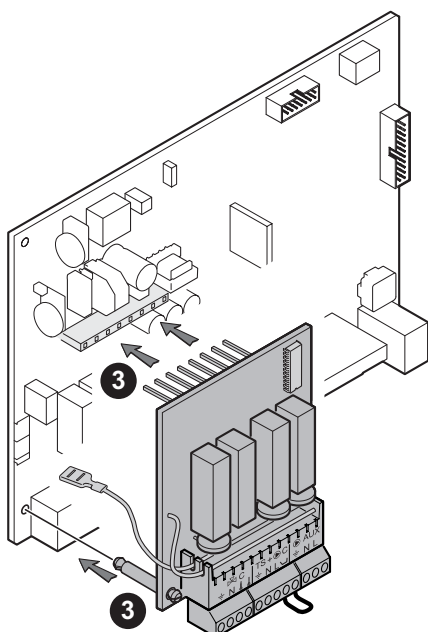
1. Получить доступ к плате SCU.

 См. инструкцию по установке и техническому обслуживанию для теплогенератора (см. раздел: Электрические подключения).



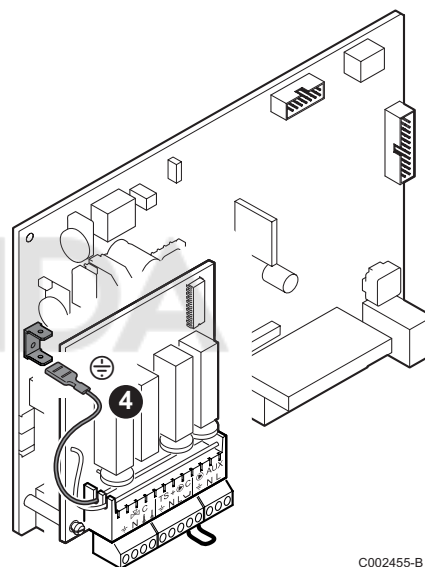
C002452-B

2. Защелкнуть 2 опоры под электронной платой контура с 3-ходовым смесителем и вспомогательного контура.



C002454-B

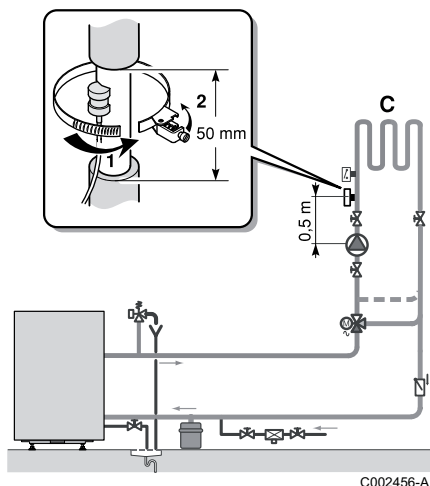
3. Защелкнуть электронную плату контура с 3-ходовым смесителем и вспомогательного контура на электронную плату SCU.



C002455-B

4. Подсоединить провод массы.

3 Установить датчик подающей линии



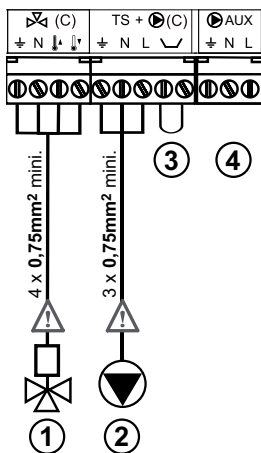
Установить датчик на подающем трубопроводе контура С. Установить датчик на расстоянии приблизительно 0,5 м после трехходового клапана или после циркуляционного насоса, если он тоже установлен на подающей линии. Для этого :

1. Снять теплоизоляцию с трубы на 50 мм.
2. Место на трубопроводе, где будет установлен датчик, полностью очистить (не должно быть никаких следов краски) и намазать контактной пастой, поставляемой в шприце и готовой к применению.
3. Закрепить датчик при помощи поставляемого для этого хомута.

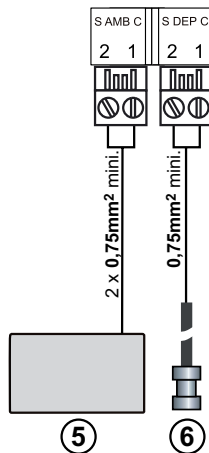
i Датчик подающей линии не должен быть покрыт теплоизоляцией трубопровода.

4 Электрическое подключение

! Ни в коем случае не прокладывать в одном и том же кабельном канале или кабелепроводе кабели датчиков (низковольтные) и силовые кабели 230 В. Кроме того, выдерживать расстояние не менее 10 см между низковольтными кабелями и силовыми кабелями 230 В.



- ① **3-ходовой клапан контура С**
- Речь идет о двигателе с 2 направлениями вращения : Подключить открывание на зажим ↓, закрывание на зажим ↓, нейтраль на зажим N и заземление - на зажим ⊥.
- Речь идет о тепломеханическом двигателе : Подключить между зажимом ↓ (открытие) и зажимом N.
- ② **Насос контура С**
- ③ **Переключатель, установленная на заводе**
В случае напольного отопления, обязательны ограничение температуры значением 50°C и установка защитного термостата с настройкой на 65°C (ср. NF P 52-303-1), который прекращает работу циркуляционного насоса данного контура в случае перегрева. Снять переключатель и подсоединить провода защитного термостата.



- ④ **Вспомогательный насос :**
См. инструкцию по установке и техническому обслуживанию для теплогенератора (см. раздел : Электрические подключения).
- ⑤ **Дистанционное управление (Необязательно)**
Использовать 2-контактный разъем из комплекта поставки.
- ⑥ **Датчик подающей линии контура С**
Использовать датчик из комплекта поставки.



DDTH - 57, rue de la Gare
F - 67580 MERTZWILLER

AD051-AB

26/04/2011



300019419-001-C